

(12) 实用新型专利

(10) 授权公告号 CN 202340301 U

(45) 授权公告日 2012. 07. 18

(21) 申请号 201120466916. 8

(22) 申请日 2011. 11. 22

(73) 专利权人 程宽

地址 250300 山东省济南市长清区长清一中
计算机中心刘强转

(72) 发明人 程宽

(74) 专利代理机构 济南诚智商标专利事务所有
限公司 37105

代理人 马祥明

(51) Int. Cl.

H04R 1/10(2006. 01)

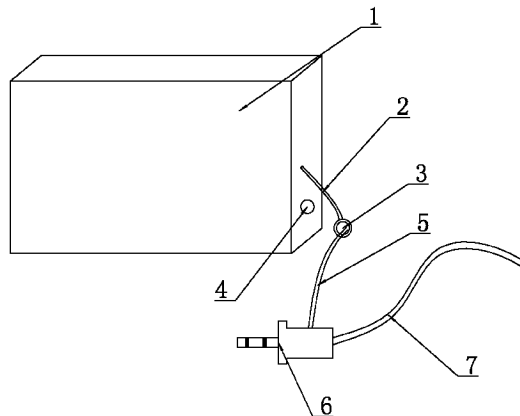
权利要求书 1 页 说明书 1 页 附图 1 页

(54) 实用新型名称

安全耳机

(57) 摘要

本实用新型公开了一种安全耳机,属于日用电器,特别是一种防止摔坏 MP3 的耳机,该安全耳机,包括耳机、MP3,其特征是:MP3 的耳机插孔处固定有一条末端系一圆环的细绳,耳机插头处固定着一条与圆环连接的细绳。本实用新型的有益效果是耳机插头插入 MP3 插孔中,耳机插头处引出的细绳与 MP3 插孔处细绳连接的圆环栓系在一起,这样就可以方便听音乐了;如 MP3 不慎从手中脱落,圆环与细绳的连接会防止 MP3 与耳机脱离,可有效的防止 MP3 摔坏。



1. 一种安全耳机,包括耳机、MP3,其特征是:MP3的耳机插孔处固定有一条末端系一圆环的细绳,耳机插头处固定着一条与圆环连接的细绳。

安全耳机

技术领域

[0001] 本实用新型属于日用电器,特别是一种防止摔坏 MP3 的耳机。

背景技术

[0002] 日常生活中,通常在听音乐时,用于耳机插头与 MP3 上的耳机插孔容易脱开,会不小心使 MP3 中脱落,摔坏 MP3,造成损失。

实用新型内容

[0003] 为了克服现有的 MP3 脱落摔坏的不足,本实用新型提供一种安全耳机,该安全耳机不仅能方便听音乐,而且能防止 MP3 摔坏。

[0004] 本实用新型解决其技术问题所采用的技术方案是:一种安全耳机,包括耳机、MP3,其特征是:MP3 的耳机插孔处固定有一条末端系一圆环的细绳,耳机插头处固定着一条与圆环连接的细绳。

[0005] 本实用新型的有益效果是耳机插头插入 MP3 插孔中,耳机插头处引出的细绳与 MP3 插孔处细绳连接的圆环栓系在一起,这样就可以方便听音乐了;如 MP3 不慎从手中脱落,圆环与细绳的连接会防止 MP3 与耳机脱离,可有效的防止 MP3 摔坏。

附图说明

[0006] 图 1 为本实用新型的结构示意图,

[0007] 图中,1. MP3,2. MP3 处细绳,3. 圆环,4. 耳机插孔,5. 插头处细绳,6. 耳机插头,7. 耳机线。

具体实施方式

[0008] 本实用新型的具体实施方式是,如图所示:

[0009] 实施例 1,一种安全耳机,包括耳机、MP3,其特征是:MP3 的耳机插孔 4 处固定有一条末端系一圆环 3 的 MP3 处细绳 2,耳机插头 6 处固定着一条与圆环连接的插头处细绳 5。

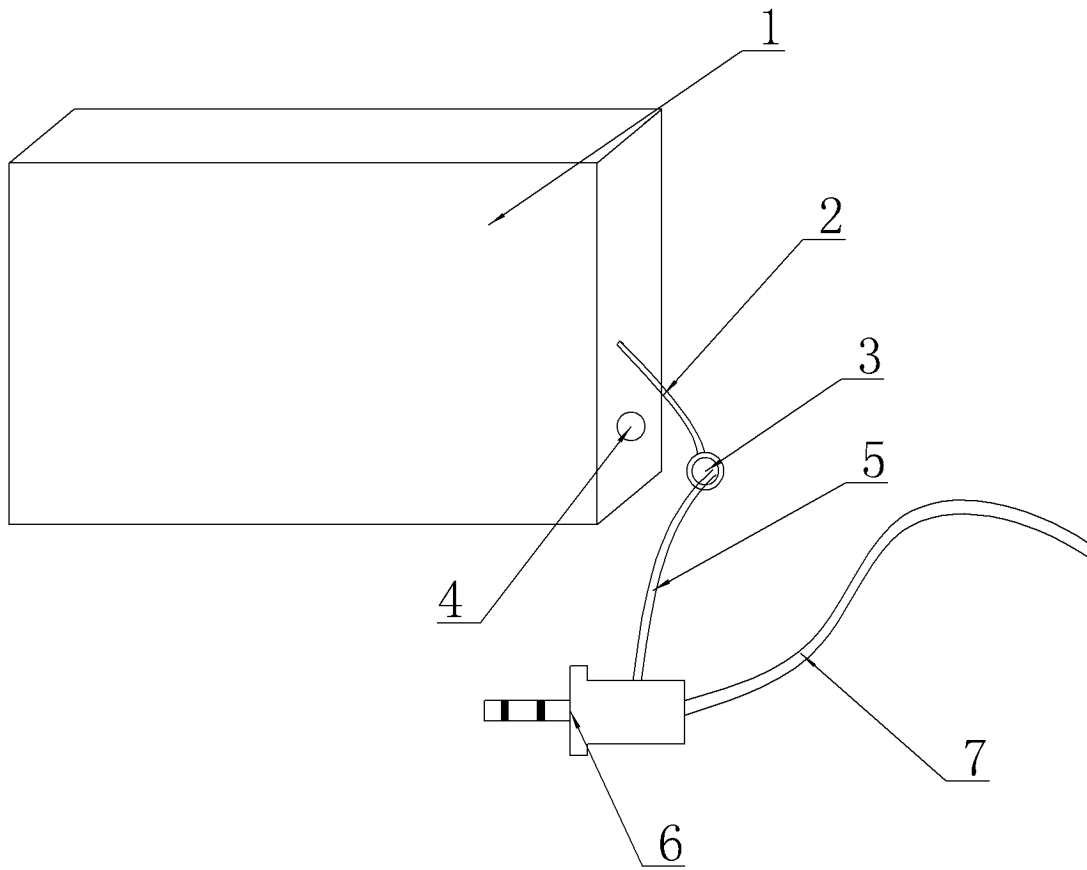


图 1