



(12) 实用新型专利

(10) 授权公告号 CN 219345596 U

(45) 授权公告日 2023. 07. 14

(21) 申请号 202223431642.6

(22) 申请日 2022.12.20

(73) 专利权人 中核苏阀科技实业股份有限公司
地址 215129 江苏省苏州市珠江路501号

(72) 发明人 田晓莎 郑喆 谷金龙 白伟伟
周晨 杨雪华 吴小康 虞戈

(74) 专利代理机构 核工业专利中心 11007
专利代理师 张雅丁

(51) Int. Cl.

F16K 15/06 (2006.01)

F16K 27/02 (2006.01)

F16K 27/08 (2006.01)

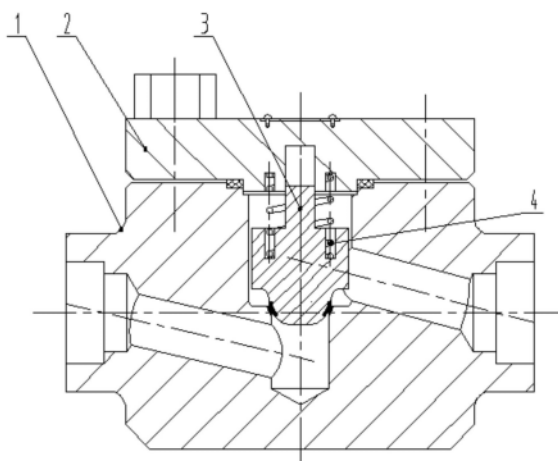
权利要求书1页 说明书2页 附图2页

(54) 实用新型名称

一种小口径升降式止回阀阀瓣防转结构

(57) 摘要

本新型属于防转结构,具体涉及一种小口径升降式止回阀阀瓣防转结构。一种小口径升降式止回阀阀瓣防转结构,其中,包括阀体、阀盖,阀体与阀盖通过固定连接,阀体具有阀座,阀瓣球型密封面与阀座锥形密封面形成线密封。本新型的显著效果是:在小口径升降式止回阀阀瓣开启或关闭时,阀瓣防转结构保证了不会因为介质冲刷导致阀瓣位置偏移,达到实现密封的目的;通过弹簧保证阀门启闭不会卡死;防转结构构成简单,所需安装空间小,适合小口径升降式止回阀。



1. 一种小口径升降式止回阀阀瓣防转结构,其特征在于:包括阀体(1)、阀盖(2),阀体(1)与阀盖(2)通过固定连接,阀体(1)具有阀座,阀瓣(3)球型密封面与阀座锥形密封面形成线密封;

阀体(1)内设有阀瓣(3),阀盖(2)上开设有导向孔,阀瓣(3)上带有导向杆,导向孔可与导向杆配合上下移动,同时限制阀瓣(3)转动。

2. 如权利要求1所述的一种小口径升降式止回阀阀瓣防转结构,其特征在于:阀盖(2)上开设凹槽,凹槽内放置弹簧(4)上端,阀瓣(3)上配合开设凹槽,凹槽内放置弹簧(4)下端,阀瓣(3)关闭时弹簧(4)处于预压缩状态。

一种小口径升降式止回阀阀瓣防转结构

技术领域

[0001] 本新型属于防转结构,具体涉及一种小口径升降式止回阀阀瓣防转结构。

背景技术

[0002] 小口径升降式止回阀作为一种单向阀,一直是管道系统中至关重要的组成部分之一,广泛应用于各类工程领域中。普通小口径升降式止回阀阀瓣会因为介质冲刷导致阀瓣位置偏移,导致密封失效,介质泄露,造成经济损失。

实用新型内容

[0003] 本新型针对现有技术的缺陷,提供一种小口径升降式止回阀阀瓣防转结构。

[0004] 本新型是这样实现的:一种小口径升降式止回阀阀瓣防转结构,其中,包括阀体、阀盖,阀体与阀盖通过固定连接,阀体具有阀座,阀瓣球型密封面与阀座锥形密封面形成线密封。

[0005] 如上所述的一种小口径升降式止回阀阀瓣防转结构,其中,阀体内设有阀瓣,阀盖上开设有导向孔,阀瓣上带有导向杆,导向孔可与导向杆配合上下移动,同时限制阀瓣转动。

[0006] 如上所述的一种小口径升降式止回阀阀瓣防转结构,其中,阀盖上开设凹槽,凹槽内放置弹簧上端,阀瓣上配合开设凹槽,凹槽内放置弹簧下端,阀瓣关闭时弹簧处于预压缩状态。

[0007] 本新型的显著效果是:在小口径升降式止回阀阀瓣开启或关闭时,阀瓣防转结构保证了不会因为介质冲刷导致阀瓣位置偏移,达到实现密封的目的;通过弹簧保证阀门启闭不会卡死;防转结构构成简单,所需安装空间小,适合小口径升降式止回阀。

附图说明

[0008] 图1为本实用新型所提供的一种小口径升降式止回阀阀瓣防转结构示意图;

[0009] 图2为本实用新型阀瓣示意图;

[0010] 图3为图2中AA向剖视图。

[0011] 图中:1.阀体、2.阀盖、3.阀瓣、4.弹簧。

具体实施方式

[0012] 一种小口径升降式止回阀阀瓣防转结构,主要包括阀体1、阀盖2、阀瓣3、弹簧4。其中,阀体1与阀盖2通过固定连接,阀体1具有阀座,阀瓣2球型密封面与阀座锥形密封面形成线密封,可防止被介质冲刷导致滑动。

[0013] 阀盖2上开设有导向孔,阀瓣3上带有导向杆,导向孔可与导向杆配合上下移动,同时限制阀瓣3转动,保证了不会因为介质冲刷导致阀瓣3位置偏移,达到实现密封的目的。

[0014] 阀盖2上开设凹槽,凹槽内放置弹簧4上端,阀瓣3上配合开设凹槽,凹槽内放置弹

簧4下端,阀瓣3关闭时弹簧4处于预压缩状态。当介质进入阀体1,向上推开阀瓣3,阀瓣3导向杆沿阀盖2导向孔上升,弹簧4完全压缩;当介质倒流时,弹簧4失去压紧力伸长,阀瓣3被自身重力和弹簧4的弹力压紧在阀体1的阀座上,保证阀门启闭不会卡死。

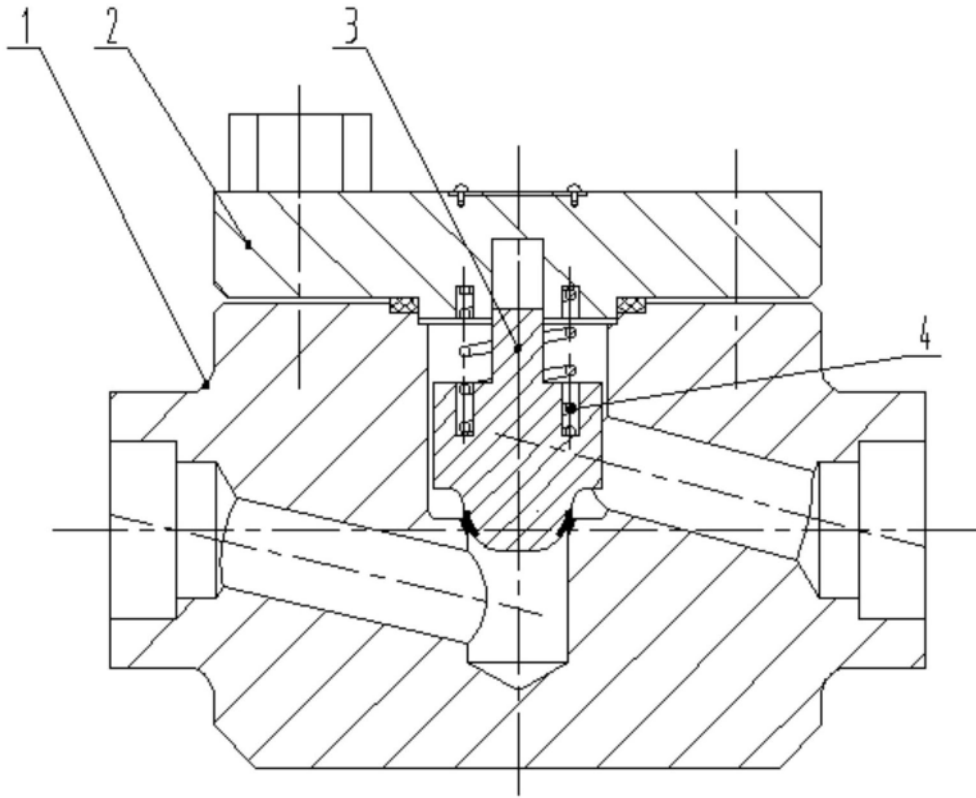


图1

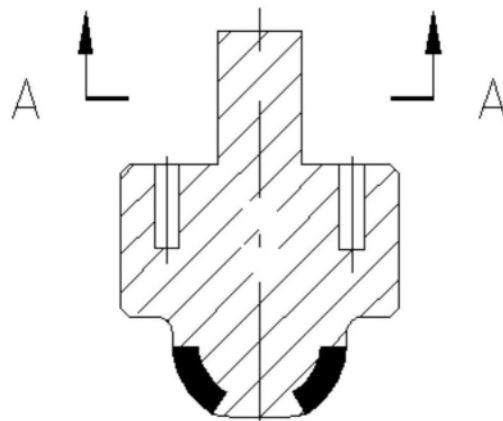


图2

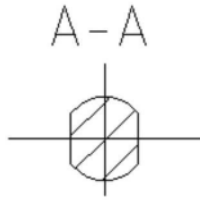


图3