



(12) 实用新型专利

(10) 授权公告号 CN 201806342 U

(45) 授权公告日 2011.04.27

(21) 申请号 201020503889.2

(22) 申请日 2010.08.20

(73) 专利权人 冯惠军

地址 312066 浙江省绍兴县华舍街道亭西村
北岸 138-1 号

(72) 发明人 冯惠军

(74) 专利代理机构 绍兴市越兴专利事务所
33220

代理人 方剑宏

(51) Int. Cl.

A47D 15/00(2006.01)

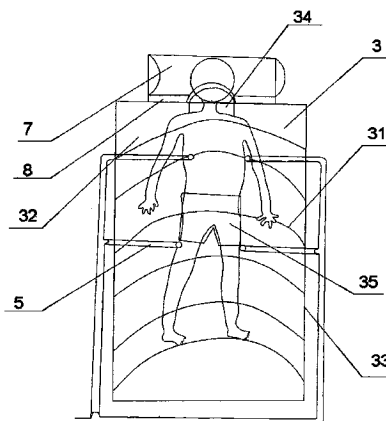
权利要求书 1 页 说明书 3 页 附图 5 页

(54) 实用新型名称

一种小孩睡眠装置

(57) 摘要

本实用新型涉及一种小孩睡眠装置,其包括睡床主体以及蚊帐,所述蚊帐系安装于睡床主体上,其进一步包括一睡袋,该睡袋位于睡床主体上,于该睡袋内装设有感应器以及若干具有吸风口的吸风管,于所述睡床主体外进一步设有一与吸风管连接的吸风机;所述感应器与吸风机电性连接并控制吸风机的运行;所述睡袋进一步包括一连裤面料以及连接于连裤面料一端的睡裤。本实用新型的小孩睡眠装置可以根据不同小孩的反应,调节睡袋内温度,使小孩能够安心睡眠。



1. 一种小孩睡眠装置，其包括睡床主体以及蚊帐，所述蚊帐系安装于睡床主体上，其特征在于：其进一步包括一睡袋，该睡袋位于睡床主体上，于该睡袋内装设有感应器以及若干具有吸风口的吸风管，于所述睡床主体外进一步设有一与吸风管连接的吸风机；所述感应器与吸风机电性连接并控制吸风机的运行；所述睡袋进一步包括一连裤面料以及连接于连裤面料一端的睡裤。

2. 如权利要求 1 所述的小孩睡眠装置，其特征在于：所述睡床主体上设有磁性粘条，所述蚊帐通过磁性粘条连接至睡床主体上。

3. 如权利要求 1 所述的小孩睡眠装置，其特征在于：所述睡袋包括上层的被子以及下层的睡垫，所述被子与睡垫通过一拉链连接。

4. 如权利要求 3 所述的小孩睡眠装置，其特征在于：所述连裤面料一端与睡垫边缘相连，另一端通过一第二拉链与睡裤相连。

5. 如权利要求 1 所述的小孩睡眠装置，其特征在于：所述睡床主体具有四个床脚，于各床脚下设有一定位滑轮。

6. 如权利要求 1 所述的小孩睡眠装置，其特征在于：所述吸风管的数目具体为 4 个。

7. 如权利要求 1 所述的小孩睡眠装置，其特征在于：其进一步设有充气枕头。

一种小孩睡眠装置

【技术领域】

[0001] 本实用新型涉及一种生活用品，具体涉及一种小孩睡眠装置，属于睡眠用品技术领域。

【背景技术】

[0002] 现在人们通常使用的小孩睡眠用品，大体是小孩睡在睡床里盖好被子，四周用物品挡着，使小孩不会翻滚出来。当小孩睡眠时间稍长一点，感觉有点过热，使其感觉不舒服了，此时，小孩就要开始翻身，身体就很容易露出被子外面，时间稍长小孩就会引起感冒。

[0003] 对于大一点的孩子，睡眠时身体如露出被子外面，身体感觉有点冷了，有的大一点的孩子就会自己盖好被子；但对于小一点的孩子，身体若露在被子外面，身体感觉有点冷了，是不会自己盖好被子的，此时，如果大人不注意或者没看见就会使小孩感冒，这种现象是较普遍的。

[0004] 为解决上述技术问题，确有必要提供一种小孩睡眠装置，以克服现有技术中的所述缺陷。

【实用新型内容】

[0005] 为解决上述问题，本实用新型的目的在于提供一种小孩睡眠装置，该睡眠装置能使小孩自动调整睡袋里的温度，达到小孩睡眠时最适宜的温度，且该装置还能避免因小孩头部钻进睡袋内呼吸困难而窒息。

[0006] 为实现上述目的，本实用新型采取的技术方案为：一种小孩睡眠装置，其包括睡床主体以及蚊帐，所述蚊帐系安装于睡床主体上，其进一步包括一睡袋，该睡袋位于睡床主体上，于该睡袋内装设有感应器以及若干具有吸风口的吸风管，于所述睡床主体外进一步设有一与吸风管连接的吸风机；所述感应器与吸风机电性连接并控制吸风机的运行；所述睡袋进一步包括一连裤面料以及连接于连裤面料一端的睡裤。

[0007] 本实用新型的小孩睡眠装置进一步设置为：所述睡床主体上设有磁性粘条，所述蚊帐通过磁性粘条连接至睡床主体上。

[0008] 本实用新型的小孩睡眠装置进一步设置为：所述睡袋包括上层的被子以及下层的睡垫，所述被子与睡垫通过一拉链连接。

[0009] 本实用新型的小孩睡眠装置进一步设置为：所述连裤面料一端与睡垫边缘相连，另一端通过一第二拉链与睡裤相连。

[0010] 本实用新型的小孩睡眠装置进一步设置为：所述睡床主体具有四个床脚，于各床脚下设有一定位滑轮。

[0011] 本实用新型的小孩睡眠装置进一步设置为：所述吸风管的数目具体为 4 个。

[0012] 本实用新型的小孩睡眠装置还可设置为：其进一步设有充气枕头。

[0013] 与现有技术相比，本实用新型具有如下有益效果：本实用新型的小孩睡眠装置

通过设置感应器、吸风管以及吸风机，当小孩在睡袋内温度过高而翻动时，可以通过感应器感知并开启吸风机通过吸风管将热气吸出，吸到温度适宜小孩感觉舒服而不动了，此时，吸风机再继续运行半分钟停止工作。同时，本实用新型的小孩睡眠装置通过一睡裤与连裤面料相连，而连裤面料的另一端与睡垫边缘相连，且该装置还能避免因小孩头部钻进睡袋内呼吸困难而窒息。

【附图说明】

[0014] 图 1 是本实用新型的小孩睡眠装置之睡床的示意图。

[0015] 图 2 是本实用新型的小孩睡眠装置之睡垫、吸风管以及吸风机的示意图。

[0016] 图 3 是睡垫、连裤面料以及充气枕头的示意图。

[0017] 图 4 是睡袋的使用状态图。

[0018] 图 5 是连裤面料与睡裤的示意图。

【具体实施方式】

[0019] 请参阅图 1 至图 5 所示，本实用新型为一种小孩睡眠装置，其包括睡床主体 1 以及蚊帐 2。

[0020] 其中，所述睡床主体 1 上设有磁性粘条 13，其具有四个床脚 11，于各床脚 11 下设有一定位滑轮 12 用于移动或者定位该睡床主体 1。该睡床主体 1 四周进一步设有扶栏杆（未标号）。所述蚊帐 2 用于止挡各种飞虫进入，其系安装于睡床主体 1 上，具体的说是通过磁性粘条 13 连接至睡床主体 1 上。

[0021] 本实用新型的小孩睡眠装置进一步包括一睡袋 3，该睡袋 3 位于睡床主体 1 上，其包括上层的被子 31 以及下层的睡垫 32，所述被子 31 与睡垫 32 通过一拉链 33 连接，从而方便拆卸，且该被子 31 以及睡垫 32 可根据季节的不同而更换，比如，夏季时，被子 31 以及睡垫 32 可相对较薄，两边的透气性较好，而在冬季时，被子 31 以及睡垫 32 可相对较厚，使其较为暖和。于该睡袋 3 内装进一步设有感应器 4 以及若干具有吸风口 51 的吸风管 5；该感应器 4 用于检测睡袋 3 内的小孩是否翻动；所述吸风口 51 外表面呈凹凸感，使吸风时不会吸住小孩的皮肤。在本实施方式中，吸风管 5 的数目为 4 个，也可根据需要增减数量。于所述睡床主体 1 外进一步设有一与吸风管 5 连接的吸风机 6。所述感应器 4 与吸风机 6 电性连接并控制吸风机 6 的运行。

[0022] 所述睡袋 3 进一步包括一连裤面料 34 以及连接于连裤面料 34 一端的睡裤 35，其中，所述连裤面料 34 的另一端连接至睡垫 32 边缘上，通过设置该睡裤 35 可使小孩的头不会伸到睡袋里面去，以免被闷坏或者窒息，而且小孩又能自由翻动。如说明书附图 5 所示，该连裤面料 34 一端与睡垫 32 边缘相连，另一端通过一第二拉链 38 与睡裤 35 相连。而所述睡裤 35 有大、中、小之分，随着小孩的慢慢长大，睡裤 35 也要逐步换大，而采用拉链设计也方便了其更换。

[0023] 所述小孩睡眠装置进一步设有一枕头 7，该枕头 7 通过第三拉链 8 与睡袋 3 的睡垫 32 连接。所述枕头 7 为充气枕头，并可根 据小孩头部所需的位置决定充气量。

[0024] 如说明书附图 4 所示，其揭示了睡袋 3 的使用状态，其基本原理如下：当小孩睡在该睡袋 3 中时，如果睡袋 3 内的温度适宜，小孩就比较安静，感应器 4 就不会使吸风

机 6 启动；而当睡袋 3 内的小孩感觉温度过高时，小孩就容易翻动，此时，感应器 4 检测到小孩的动作，并启动吸风机 6 运转，并通过吸风管 5 将睡袋 3 内的热空气吸出，当睡袋 3 内的温度再次降到小孩适宜的温度时，吸风机 6 将继续工作半分钟后停止工作，从而延长小孩在睡袋 3 内的舒适时间。

[0025] 以上的具体实施方式仅为本创作的较佳实施例，并不用以限制本创作，凡在本创作的精神及原则之内所做的任何修改、等同替换、改进等，均应包含在本创作的保护范围之内。

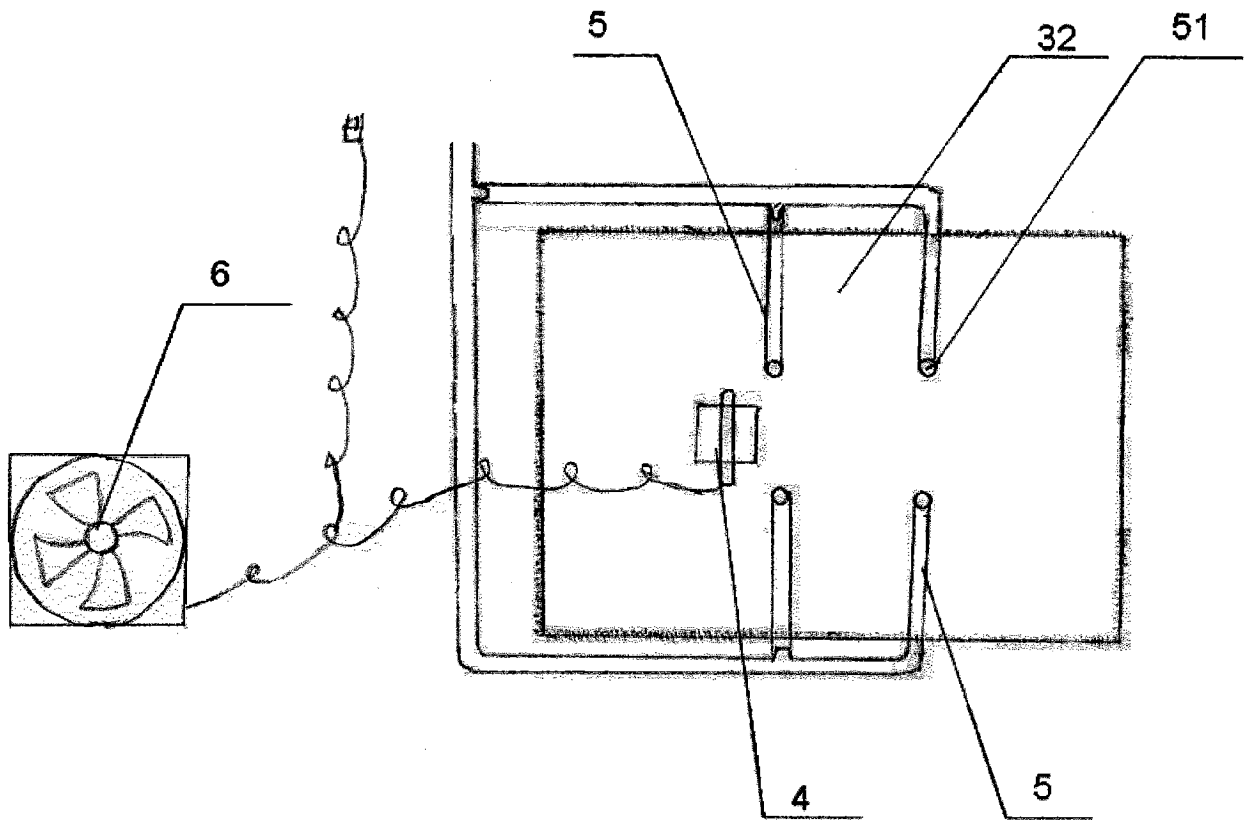


图 2

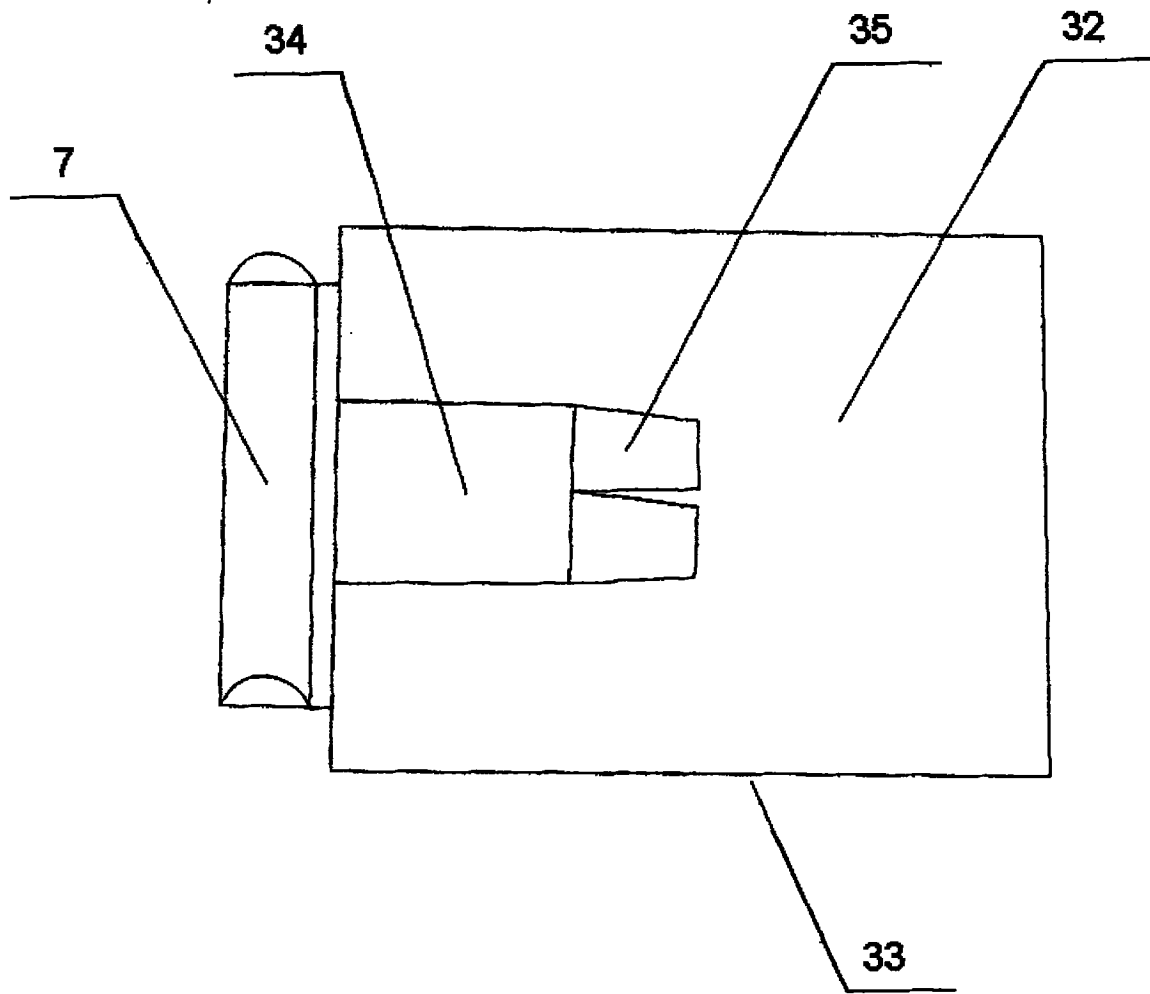


图 3

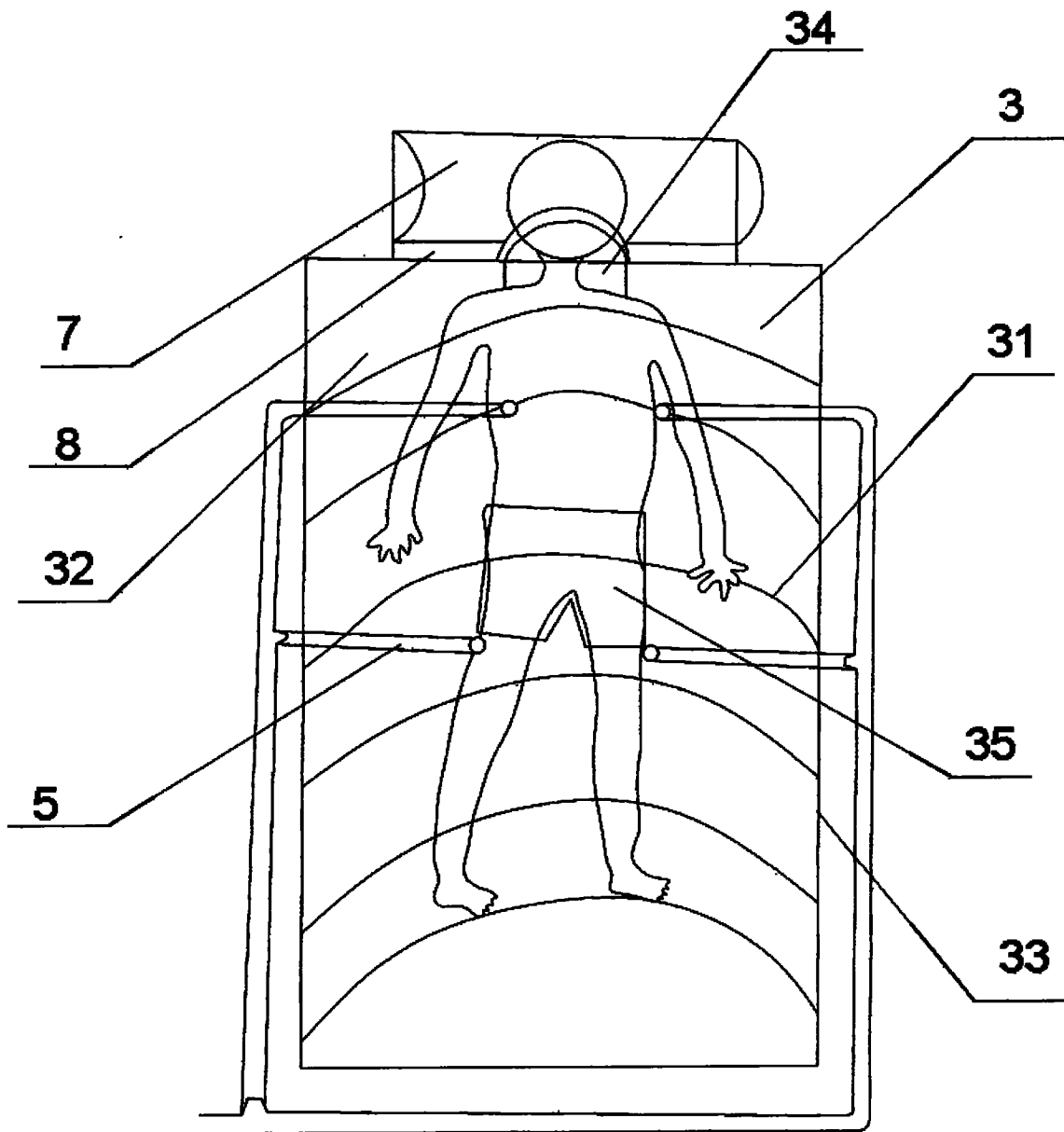


图 4

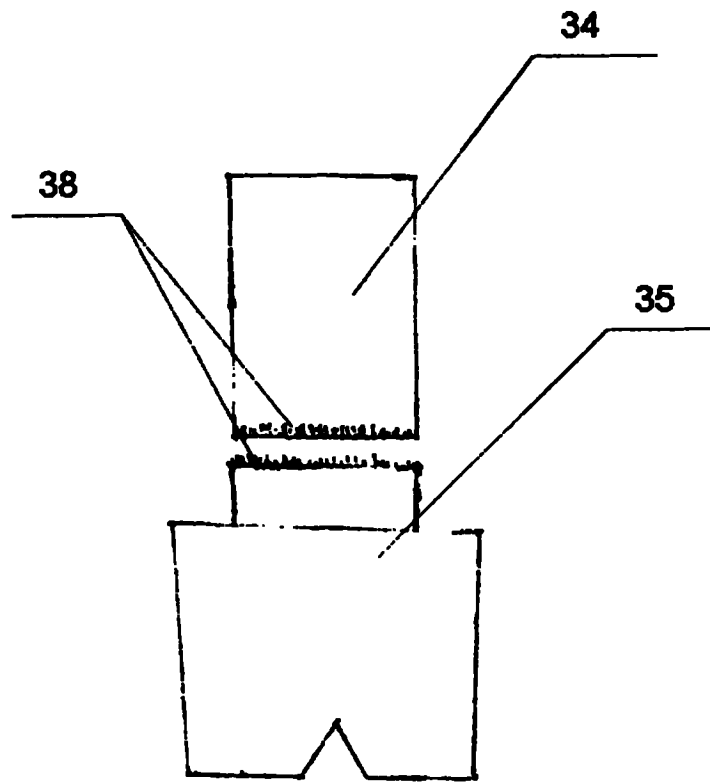


图 5