



# (12)发明专利申请

(10)申请公布号 CN 108731156 A

(43)申请公布日 2018.11.02

(21)申请号 201810352709.6

H02S 40/42(2014.01)

(22)申请日 2018.04.19

(71)申请人 靖江市春意空调制冷设备有限公司

地址 214522 江苏省泰州市靖江经济开发区城北园区新三路62号

(72)发明人 刘兴非 蔡一凡 蔡鲁华 陈建新

(74)专利代理机构 南京汇恒知识产权代理事务所(普通合伙) 32282

代理人 毛碧娟

(51) Int. Cl.

F24F 5/00(2006.01)

F24F 13/30(2006.01)

F25B 13/00(2006.01)

F25B 41/00(2006.01)

H02J 7/35(2006.01)

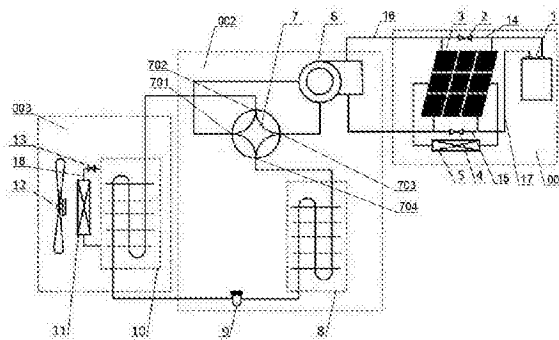
权利要求书1页 说明书4页 附图3页

## (54)发明名称

一种基于储能模块的冷热点联供智能系统

## (57)摘要

本发明公开了一种基于储能模块的冷热点联供智能系统,包括光伏供蓄电及热管理系统、室外换热系统和室内换热系统;光伏供蓄电及热管理系统包括蓄电池、太阳能电池和热管理设备;室外换热系统包括压缩机、四通换向阀和室外换热器,太阳能电池的正负极分别通过第一线路和第二线路连通蓄电池和压缩机,第一线路和第二线路分别通过第一导线和第二导线连通,第一导线和第二导线上分别设置有第一导通阀和第二导通阀,室内换热系统包括室内换热器和相变储能设备。本发明实现了即使在低温条件下,也可保证热量达到人体舒适温度,具有显著的便捷实用性、节能性和持续使用性。



1. 一种基于储能模块的冷热点联供智能系统,其特征在于,包括光伏蓄电及热管理系统、室外换热系统和室内换热系统;所述光伏蓄电及热管理系统包括蓄电池、太阳能电池和热管理设备;所述室外换热系统包括压缩机、四通换向阀和室外换热器,所述太阳能电池的正负极分别通过第一线路和第二线路连通蓄电池和压缩机,所述第一线路和第二线路分别通过第一导线和第二导线连通,所述第一导线和第二导线上分别设置有第一导通阀和第二导通阀,所述第一导通阀和第二导通阀处于打开状态时,太阳能电池板被旁路,所述第一导通阀和第二导通阀处于关闭状态时,太阳能电池板正常工作;所述室内换热系统包括室内换热器和相变储能设备,所述室内换热器通过第三导线与相变储能设备连通,所述第三导线上设置有第三导通阀,所述第三导通阀处于关闭状态时,相变储能设备不工作,所述第三导通阀处于开启状态时,相变储能设备正常工作。

2. 根据权利要求1所述的一种基于储能模块的冷热点联供智能系统,其特征在于,所述四通换向阀包括第一接口、第二接口、第三接口和第四接口。

3. 根据权利要求2所述的一种基于储能模块的冷热点联供智能系统,其特征在于,所述第一接口与压缩机的高压出口相连通,所述第二接口与室内换热器的顶端相连通,所述第三接口与压缩机的低压入口相连通,所述第四接口与室外换热器的顶端相连通。

4. 根据权利要求1所述的一种基于储能模块的冷热点联供智能系统,其特征在于,所述室外换热器的底端通过换热管路连通室内换热器的底端,所述换热管路上设置有电子膨胀阀。

5. 根据权利要求1所述的一种基于储能模块的冷热点联供智能系统,其特征在于,所述热管理设备和太阳能电池的背板紧密接触。

6. 根据权利要求1所述的一种基于储能模块的冷热点联供智能系统,其特征在于,所述室内换热系统还包括室内风机,所述室内风机设置于室内换热器的一侧。

## 一种基于储能模块的冷热点联供智能系统

### 技术领域

[0001] 本发明涉及一种太阳能光热/光电领域的能源利用方法及系统,具体涉及一种基于储能模块的冷热点联供智能系统。

### 背景技术

[0002] 我国应用太阳能采暖发展迅速,节能效果明显,在建筑物的能耗结构中,其中75%左右的能源用于建筑采暖和热水供应,将太阳能利用与建筑节能技术相结合,可以降低能源消耗,减少能源消耗所带来的环境污染,是节能的一个重要途径,将太阳能作为蒸发器热源的热泵系统称为太阳能热泵系统。热泵技术是一种新型的节能型空调制冷供热技术,是利用少量高品位的电能作为驱动能源,从低温热源吸取低品位热能,并将其传输给高温热源,以达到泵热的目的,从而转能质系数低的能源为能质系数高的能源,以节约高品位能源,是一种能够提高能量品位的技术。

[0003] 然而在空气能量很低的冬季,通过压缩机压缩过后的气体温度不能将冷水加热至生活热水温度,还需要再对其继续加热,并且热泵只有在通电的情况下才能正常工作,集中使用热泵会导致用电高峰,从而引起电力供应不足的情况。同时,太阳能电池在工作时,其本体的温度会上升,温度的升高会导致其功率的降低,目前常用的太阳光能源系统在阳光充足时可正常使用,但是在温度较低时,其对冷水的加热温度不能满足生活用水温度,并且在系统中存在流动液体,易发生泄露,影响系统的正常工作。鉴于此,有必要研究一种基于储能模块的冷热点联供智能系统。

### 发明内容

[0004] 为解决现有技术的不足,本发明的目的在于提供一种基于储能模块的冷热点联供智能系统,即使在低温条件下,也可保证热量达到人体舒适温度,具有显著的便捷实用性、节能性和持续使用性。

[0005] 为了实现上述目标,本发明采用如下的技术方案:

一种基于储能模块的冷热点联供智能系统,包括光伏储蓄电及热管理系统、室外换热系统和室内换热系统;光伏储蓄电及热管理系统包括蓄电池、太阳能电池和热管理设备;室外换热系统包括压缩机、四通换向阀和室外换热器,太阳能电池的正负极分别通过第一线路和第二线路连通蓄电池和压缩机,第一线路和第二线路分别通过第一导线和第二导线连通,第一导线和第二导线上分别设置有第一导通阀和第二导通阀,第一导通阀和第二导通阀处于打开状态时,太阳能电池板被旁路,第一导通阀和第二导通阀处于关闭状态时,太阳能电池板正常工作;室内换热系统包括室内换热器和相变储能设备,室内换热器通过第三导线与相变储能设备连通,第三导线上设置有第三导通阀,第三导通阀处于关闭状态时,相变储能设备不工作,第三导通阀处于开启状态时,相变储能设备正常工作。

[0006] 优选地,前述四通换向阀包括第一接口、第二接口、第三接口和第四接口。

[0007] 再优选地,前述第一接口与压缩机的高压出口相连通,第二接口与室内换热器的

顶端相连通,第三接口与压缩机的低压入口相连通,第四接口与室外换热器的顶端相连通。

[0008] 更优选地,前述室外换热器的底端通过换热管路连通室内换热器的底端,换热管路上设置有电子膨胀阀,室外换热器和室内换热器可在蒸发器模式与冷凝器模式间切换,利用四通换向阀的切换,夏季制冷运行时,室外换热器为冷凝器,室内换热器为蒸发器,从压缩机排出的工质蒸汽进入室外换热器经冷凝后通过电子膨胀阀流入室内换热器;冬季制热运行时,室外换热器为蒸发器,室内换热器为冷凝器,从压缩机排出的工质蒸汽进入室内换热器经冷凝后通过电子膨胀阀流入室外换热器。

[0009] 进一步优选地,前述热管理设备和太阳能电池的背板紧密接触,太阳能电池产生的热量可被热管理设备吸收。

[0010] 具体地,前述室内换热系统还包括室内风机,室内风机设置于室内换热器的一侧,通过控制第三导通阀在制热条件下相变材料蓄热并热量由室内风机吹出,或制冷条件下冷量仅由室内风机吹出。

[0011] 本发明的有益之处在于:

(1)本发明的热管理设备易于操作、装卸简单,且与太阳能电池直接接触,提高传热效率,热管理设备和相变储能设备的传热过程中不存在液体的流进流出,可保证设备不泄露,显著提高了设备的使用寿命,降低了维护成本;

(2)本发明的蓄热技术具有更好的节能性,热管理设备吸收的热量可在冬季与室内的相变储能设备相结合,进一步地提高热品位,解决冬季单纯热泵提供热量不足的情况,以满足生活用水温度;

(3)本发明的蓄电、蓄热技术具有更好的持续使用性,相变储能设备及热管理设备有蓄热作用,蓄电池有蓄电作用,可在辐射热不足的夜晚及阴雨天对室内照明、冰箱和热泵持续供电,对室内空气持续制冷或制热,削弱了太阳能间断特性。

## 附图说明

[0012] 图1是本发明的工作连接示意图;

图2是实施例1中本发明在夏季白天制冷运行模式的工作连接示意图;

图3是实施例2中本发明在夏季夜晚制冷运行模式的工作连接示意图;

图4是实施例1中本发明在冬季白天制热运行模式的工作连接示意图;

图5是实施例1中本发明在冬季夜晚制热运行模式的工作连接示意图。

[0013] 图中附图标记的含义:1、蓄电池,2、第一导通阀,3、太阳能电池,4、第二导通阀,5、热管理设备,6、压缩机,7、四通换向阀,8、室外换热器,9、电子膨胀阀,10、室内换热器,11、相变储能设备,12、室内风机,13、第三导通阀,14、第一导线,15、第二导线,16、第一线路,17、第二线路,18、第三导线,001、光伏供蓄电及热管理系统,002、室外换热系统,003、室内换热系统,701、第一接口,702、第二接口,703、第三接口,704、第四接口。

## 具体实施方式

[0014] 以下结合附图和具体实施例对本发明作具体的介绍。

[0015] 参见图1、2、3、4和5,本发明的基于储能模块的冷热点联供智能系统,包括光伏供蓄电及热管理系统001、室外换热系统002和室内换热系统003;光伏供蓄电及热管理系统

001包括蓄电池1、太阳能电池3和热管理设备5,热管理设备5和太阳能电池3的背板紧密接触,太阳能电池3产生的热量可被热管理设备5吸收。

[0016] 室外换热系统002包括压缩机6、四通换向阀7和室外换热器8,太阳能电池3的正负极分别通过第一线路16和第二线路17连通蓄电池1和压缩机6,第一线路16和第二线路17分别通过第一导线14和第二导线15连通,第一导线14和第二导线15上分别设置有第一导通阀2和第二导通阀4,第一导通阀2和第二导通阀4处于打开状态时,太阳能电池3板被旁路,第一导通阀2和第二导通阀4处于关闭状态时,太阳能电池3板正常工作。

[0017] 室内换热系统003包括室内换热器10和相变储能设备11,室内换热器10通过第三导线18与相变储能设备11连通,第三导线18上设置有第三导通阀13,第三导通阀13处于关闭状态时,相变储能设备11不工作,第三导通阀13处于开启状态时,相变储能设备11正常工作。室内换热系统003还包括室内风机12,室内风机12设置于室内换热器10的一侧,通过控制第三导通阀13在制热条件下相变材料蓄热并热量由室内风机12吹出,或制冷条件下冷量仅由室内风机12吹出。

[0018] 四通换向阀7包括第一接口701、第二接口702、第三接口703和第四接口704,第一接口701与压缩机6的高压出口相连通,第二接口702与室内换热器10的顶端相连通,第三接口703与压缩机6的低压入口相连通,第四接口704与室外换热器8的顶端相连通。

[0019] 室外换热器8的底端通过换热管路连通室内换热器10的底端,换热管路上设置有电子膨胀阀9,室外换热器8和室内换热器10可在蒸发器模式与冷凝器模式间切换,利用四通换向阀7的切换,夏季制冷运行时,室外换热器8为冷凝器,室内换热器10为蒸发器,从压缩机6排出的工质蒸汽进入室外换热器8经冷凝后通过电子膨胀阀9流入室内换热器10;冬季制热运行时,室外换热器8为蒸发器,室内换热器10为冷凝器,从压缩机6排出的工质蒸汽进入室内换热器10经冷凝后通过电子膨胀阀9流入室外换热器8。

[0020] 其中,热管理设备5采用温度为35~45℃的相变材料(PCMs),相变储能设备11采用与循环中所用工质沸点相当的相变温度的相变材料。

[0021] 为了更好的阐述本发明,下面具体说明其工作原理:

夏季白天制冷运行时,太阳能电池3产生的电能用于热泵、冰箱、照明、蓄电池1,太阳能电池3产生的热量被热管理设备5吸收,该模式下,通过切换四通换向阀7,使得室外换热器8以冷凝器模式向环境放热,室内换热器10以蒸发器模式从室内吸收热量,此时,相变储能设备11不工作,仅由室内风机12将蒸发器的冷量吹至室内,实现制冷功能。

[0022] 夏季夜晚制冷运行时,电能由蓄电池1提供,控制第一导通阀2和第二导通阀4使得太阳能电池3旁路,此时,四通换向阀7的工作状态和循环过程与夏季白天制冷工作相同。

[0023] 冬季白天制冷运行时,太阳能电池3产生的电能用于热泵、冰箱、照明、蓄电池1,太阳能电池3产生的热量被热管理设备5吸收,该模式下,通过切换四通换向阀7,使得室外换热器8以蒸发器模式从环境吸热,室内换热器10以冷凝器模式向室内放热,此时,相变储能设备11吸取冷凝器热量与热管理设备5的热量一起,由室内风机12吹至室内,实现制热功能。

[0024] 冬季夜晚制冷运行时,电能由蓄电池1提供,控制第一导通阀2和第二导通阀4使得太阳能电池3旁路,此时,四通换向阀7的工作状态和循环过程与冬季白天制热工作相同。

[0025] 实施例1

如图2所示,夏季白天制冷运行模式,由于有太阳存在,则可以由太阳能电池3吸收辐射热供电,该模式下,关闭第一导通阀2和第二导通阀4,使得太阳能电池3产生的电能一部分供给压缩机6,一部分用于室内照明、冰箱等,剩余部分被蓄电池1储存用于夜晚、阴雨天等情况下的供电,同时太阳能电池3产生的热量的被热管理设备5吸收,使电池温度处于稳定水平,使发电效率保持在较高水平,该模式下,关闭第三导通阀9,使相变储能设备11不工作,仅由室内风机12将冷量吹至室内;通过切换四通换向阀7,使得四通换向阀7的第一接口701与第二接口702相通,第三接口703与第四接口704相通,此时室外换热器8作为冷凝器放热,室内换热器10作为蒸发器吸热,循环中的工质经过压缩机6压缩后变成高温高压气体,随后流经室外换热器8冷凝变成液体,热量散到空气中,冷却下来的工质在压力的持续作用下变成液态,经电子膨胀阀9后进入室内换热器10,由于蒸发器的压力骤然降低,因此液态的工质在此迅速蒸发变成气态,吸收附近热量,并由室内风机12将冷量吹至室内,实现制冷功能,随后吸收了一定能量的工质回流到压缩机6,进入下一个循环。

#### [0026] 实施例2

如图3所示,夏季夜晚制冷运行模式,由于没有太阳存在,该模式下,打开第一导通阀2和第二导通阀4,使得太阳能电池3被旁路,压缩机6及室内照明、冰箱由蓄电池1提供电量,四通换向阀7及循环过程与夏季白天制冷相同。

#### [0027] 实施例3

如图4所示,冬季白天制热运行模式,由于有太阳存在,则可以由太阳能电池3吸收辐射热供电,该模式下,关闭第一导通阀2和第二导通阀4,使得太阳能电池3产生的电能一部分供给压缩机6,一部分用于室内照明、冰箱等,剩余部分被蓄电池1储存用于夜晚、阴雨天等情况下的供电,太阳能电池3产生的热量的被热管理设备5吸收,使电池温度处于稳定水平,使发电效率保持在较高水平,该模式下,开启第三导通阀9,相变储能设备11吸收循环工质的热量,室内风机12将相变储能设备11和热管理设备5吸收的热量吹至室内;通过切换四通换向阀7,使得四通换向阀7第一接口701与第四接口704相通,第二接口702与第三接口703相通,此时室外换热器8作为蒸发器吸热,室内换热器10作为冷凝器放热,循环中的工质经过压缩机6压缩后变成高温高压气体,随后流经室内换热器10,相变储能设备11吸收气体热量后,高温高压气体冷凝变成液体,冷却下来的工质在压力的持续作用下变成液态,经电子膨胀阀9后进入室外换热器8,由于蒸发器的压力骤然降低,因此液态的冷媒在此迅速蒸发变成气态,并吸收大量空气中的热量,随后吸收了一定能量的冷媒回流到压缩机6,进入下一个循环。

#### [0028] 实施例4

如图5所示,冬季夜晚制热运行模式,由于没有太阳存在,该模式下,打开第一导通阀2和第二导通阀4,使得太阳能电池3被旁路,压缩机6、室内照明、冰箱由蓄电池1提供电量,四通换向阀7及循环过程与冬季白天制冷相同。

[0029] 以上显示和描述了本发明的基本原理、主要特征和优点。本行业的技术人员应该了解,上述实施例不以任何形式限制本发明,凡采用等同替换或等效变换的方式所获得的技术方案,均落在本发明的保护范围内。

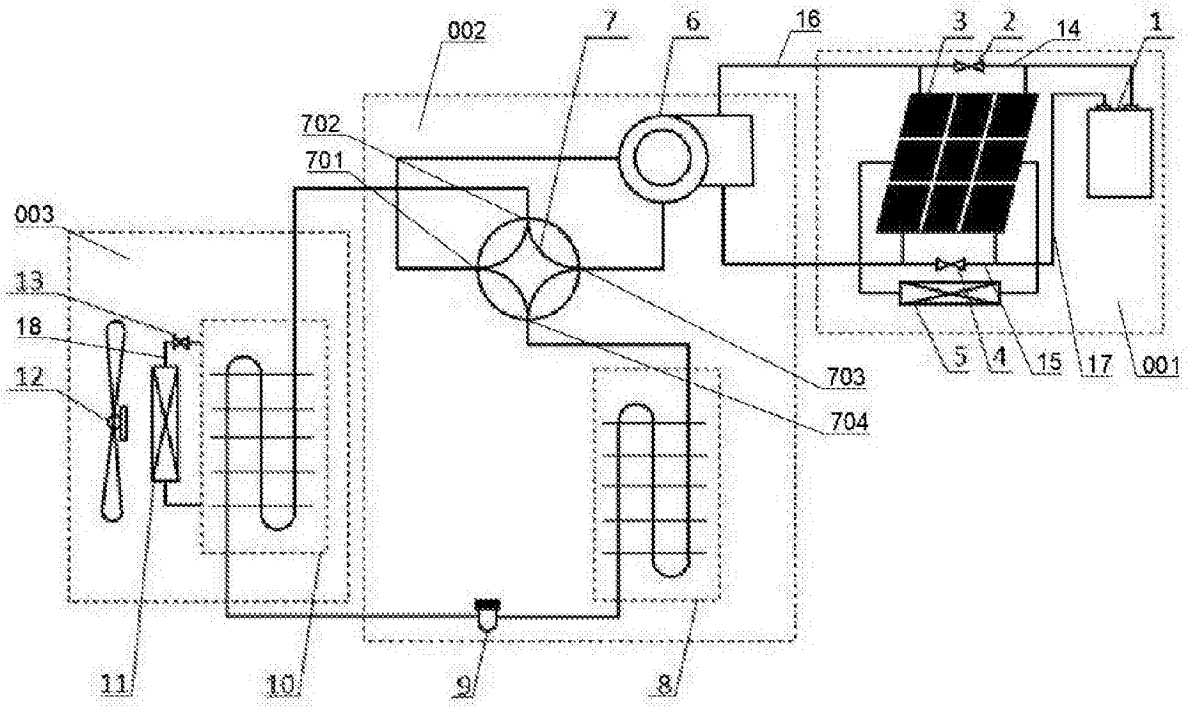


图1

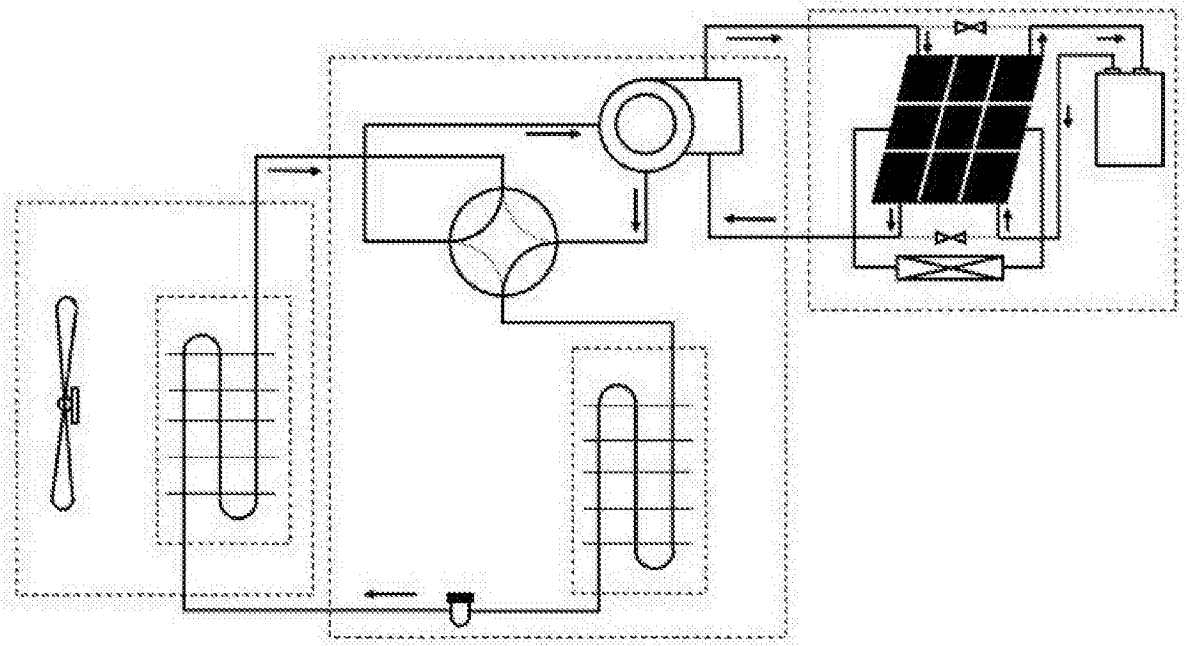


图2

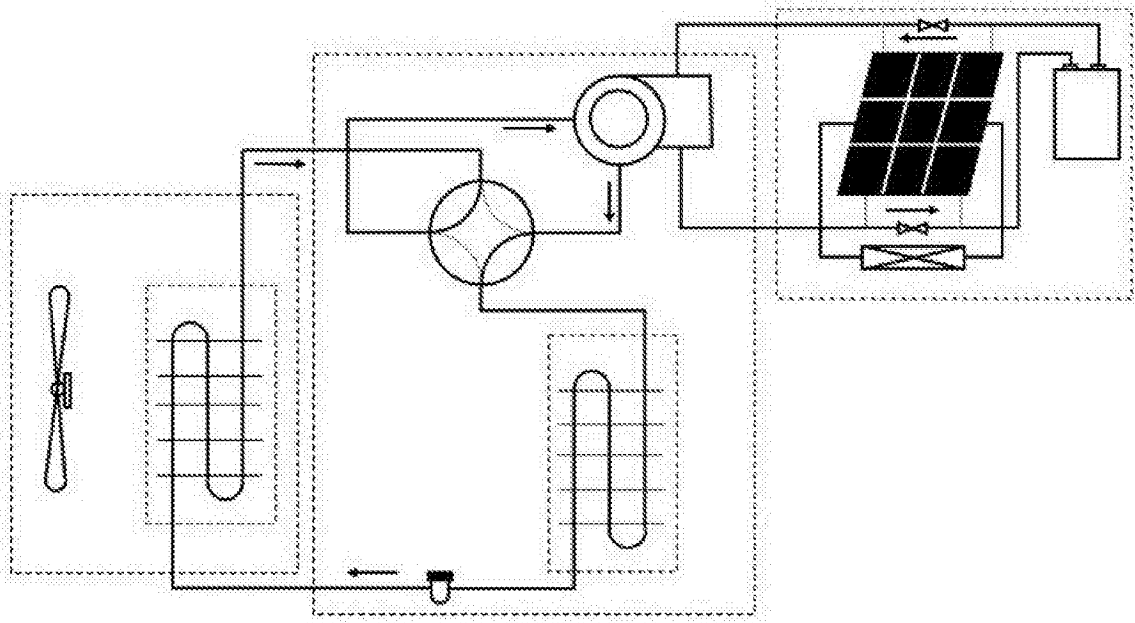


图3

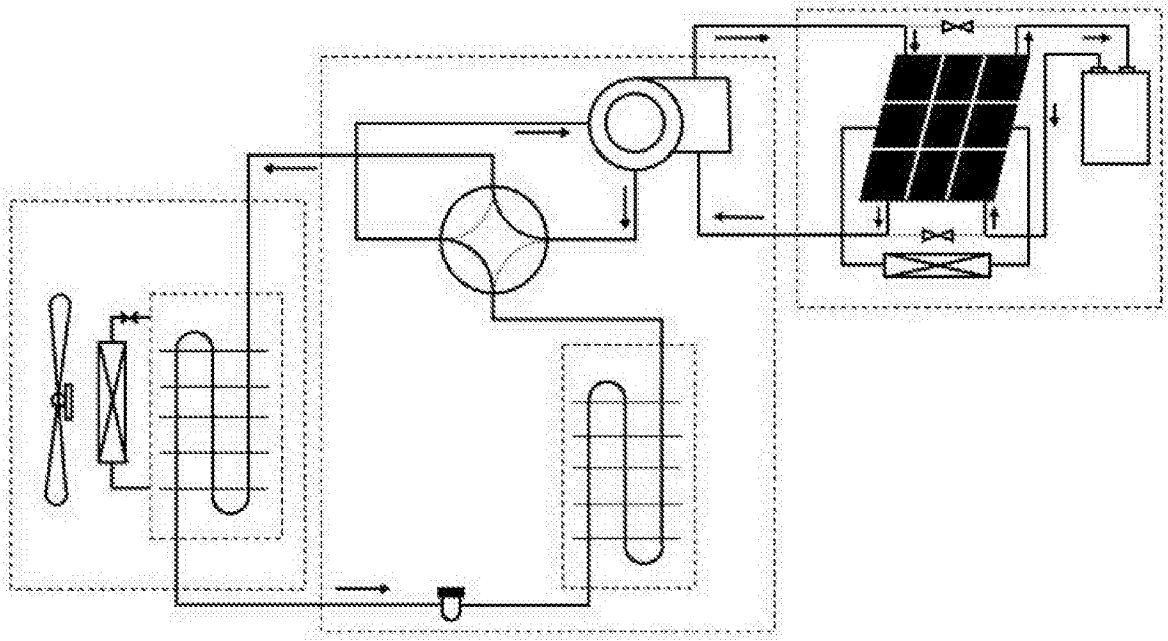


图4



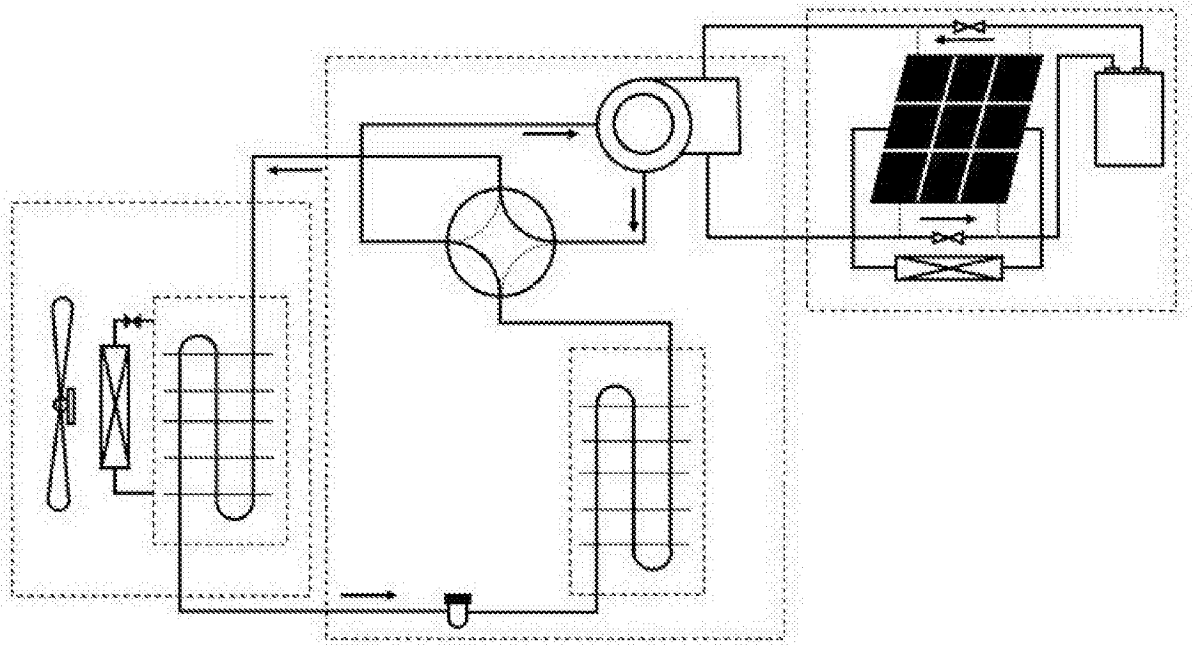


图5