



(19) 대한민국특허청(KR)
(12) 공개특허공보(A)

(11) 공개번호 10-2013-0114662
 (43) 공개일자 2013년10월17일

(51) 국제특허분류(Int. Cl.)
 A47L 1/15 (2006.01) A47L 1/06 (2006.01)
 (21) 출원번호 10-2013-7010518
 (22) 출원일자(국제) 2011년09월27일
 심사청구일자 없음
 (85) 번역문제출일자 2013년04월25일
 (86) 국제출원번호 PCT/US2011/053445
 (87) 국제공개번호 WO 2012/047646
 국제공개일자 2012년04월12일
 (30) 우선권주장
 201020552262.6 2010년09월28일 중국(CN)

(71) 출원인
 쓰리엠 이노베이티브 프로퍼티즈 캄파니
 미국 미네소타주 55133-3427 세인트 폴 피.오. 박
 스 33427 쓰리엠 센터
 (72) 발명자
 첸 리양
 중국 상하이 200336 막스도 센터 38층 썬 이 로드
 8
 벨라 지안마우로
 중국 상하이 200336 막스도 센터 38층 썬 이 로드
 8
 쟡 펑
 중국 상하이 200336 막스도 센터 38층 썬 이 로드
 8
 (74) 대리인
 신정건, 김태홍

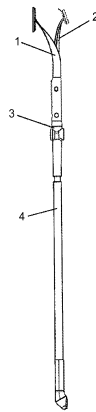
전체 청구항 수 : 총 8 항

(54) 발명의 명칭 **세척 장치**

(57) 요약

조절가능한 길이를 갖는 제1 아암 부분, 제1 세척 부분, 제1 세척 부분을 지지하는 제2 아암 부분, 및 제1 아암 부분과 제2 아암 부분 사이에 위치되는 회전 조절가능 부분을 포함하며, 제1 아암 부분은 제2 아암 부분을 중심으로 미리 한정된 범위 내에서 회전가능한 세척 장치가 개시된다.

대표도 - 도2



특허청구의 범위

청구항 1

조절가능한 길이를 갖는 제1 아암(arm) 부분;

제1 세척 부분;

제1 세척 부분을 지지하는 제2 아암 부분;

제1 아암 부분이 제2 아암 부분을 중심으로 미리 한정된 범위 내에서 회전하는 것을 가능하게 하는, 제1 아암 부분과 제2 아암 부분 사이에 위치되는 회전 조절가능 부분을 포함하는 세척 장치.

청구항 2

제1항에 있어서, 제2 아암 부분에 연결되는 제2 세척 부분을 추가로 포함하는 세척 장치.

청구항 3

제1항 또는 제2항에 있어서, 제2 아암 부분은 가요성 재료로 제조되는 것인 세척 장치.

청구항 4

제1항 또는 제2항에 있어서, 제2 아암 부분은 "V" 형상의 형태를 취하며, 제2 세척 부분은 V 형상의 제2 아암 부분의 아암들 사이에 장착되는 것인 세척 장치.

청구항 5

제1항 또는 제2항에 있어서, 회전 조절가능 부분은 버튼을 가지며, 상기 버튼을 누름으로써 제1 아암 부분이 제2 아암 부분을 중심으로 회전하게 되는 세척 장치.

청구항 6

제2항에 있어서, 후크(hook)가 제2 세척 부분의 표면을 따라 배치되며, 상기 후크는 세척 천의 부착을 위해 사용되는 것인 세척 장치.

청구항 7

제1항에 있어서, 상기 미리 한정된 범위는 0 내지 180° 인 것인 세척 장치.

청구항 8

제1항에 있어서, 폼 세제(foam cleaning agent)를 함유하는 병(bottle)이 상기 제1 아암 부분에 부착되는 것인 세척 장치.

명세서

기술분야

[0001] 본 발명의 개시된 세척 장치는 제1 세척 부분을 지지하는 제2 아암(arm) 부분으로부터 피벗식으로 분리되는 제1 아암 부분을 포함한다.

배경기술

[0002] 창유리(window pane)를 세척하는 것은, 특히 유리를 닦는 것이 어려울 뿐만 아니라 위험하여 전문가의 서비스를 필요로 하는 고층 건물에서, 힘들고 시간 소모적인 작업이다.

[0003] 핸들이 일 단부에 부착되고 외부 창의 세척을 위해 사용되는 세척 헤드가 다른 단부에 부착된 U 형상의 홀더를 포함하는, 미국 특허 제3,769,651호에 개시된 창 세척 장치와 같은, 다수의 세척 장치가 종래 기술에서 제공된다. 그러나, 미국 특허 제3,769,651호에 개시된 세척 장치는 상층의 창을 효과적으로 세척할 수는 없다. 미국

특허 제5,007,753호는 창 표면 상에 사용될 때 임의의 위치로 회전가능한 세척 헤드를 갖는 창 세척 장치를 개시하지만; 핸들의 각도는 조절가능하지 않다. 결과적으로, 장치는 외부 창의 세척에 적합하지 않다.

발명의 내용

해결하려는 과제

[0004] 종래 기술에서의 기존의 문제점을 극복하기 위해, 본 발명은 외부 창을 세척하도록 그리고 또한 상이한 높이에서 외부 창을 세척하도록 구성되는 세척 장치를 제공한다. 또한, 세척 장치의 세척 부분은 유리 표면과의 완전한 접촉을 달성하여, 세척 효율을 개선한다.

과제의 해결 수단

[0005] 일 실시예에서, 세척 장치는 조절가능한 길이를 갖는 제1 아암 부분; 제1 세척 부분; 제1 세척 부분을 지지하는 제2 아암 부분; 제1 아암 부분과 제2 아암 부분 사이에 위치되는 회전 조절가능 부분을 포함하며, 제1 아암 부분은 제2 아암 부분을 중심으로 미리 한정된 범위 내에서 회전가능하다.

[0006] 일 실시예에서, 세척 장치는 제2 아암 부분 상에 탈착가능하게 장착되도록 구성되는 제2 세척 부분을 추가로 포함한다. 일 실시예에서, 제2 아암 부분은 가요성 재료로 제조된다. 일 실시예에서, 제2 아암 부분은 "V" 형상의 형태를 취하며, 제2 세척 부분은 V 형상의 제2 아암 부분의 아암들 사이에 장착된다. 일 실시예에서, 회전 조절가능 부분은 버튼을 가지며, 상기 버튼을 누름으로써 제1 아암 부분이 제2 아암 부분을 중심으로 회전하게 된다. 일 실시예에서, 후크(hook)가 제2 세척 부분의 표면을 따라 배치되며, 후크는 세척 천의 부착을 위해 사용된다. 일 실시예에서, 제2 세척 부분은 독립적으로 사용될 수 있거나, 제1 세척 부분과 조합되어 사용될 수 있다. 일 실시예에서, 미리 한정된 범위는 0 내지 180° 이다. 일 실시예에서, 세척 장치는 상기 제1 아암 부분에 부착되는, 폼 세제(foam cleaning agent)를 함유하는 병(bottle)을 추가로 포함한다.

발명의 효과

[0007] 본 발명에 따르면, 외부 창을 세척하도록 그리고 또한 상이한 높이에서 외부 창을 세척하도록 구성되는 세척 장치로서, 세척 장치의 세척 부분은 유리 표면과의 완전한 접촉을 달성하여 세척 효율을 개선할 수 있는 것인 세척 장치를 얻을 수 있다.

도면의 간단한 설명

[0008] 도 1은 세척 장치의 일 실시예의 개략적인 정면도.

도 2는 도 1의 세척 장치의 개략적인 측면도.

도 3은 제1 아암 부분 회전의 미리 한정된 각도의 개략도.

도 4는 제1 세척 부분 및 제2 세척 부분의 부분적인 확대도.

도 5는 회전 조절가능 부분의 개략도.

도 6은 회전 조절가능 부분의 단면도.

도 7은 회전 조절가능 부분의 단면도.

도 8 내지 도 11은 회전 조절가능 부분의 구성요소들의 개략도.

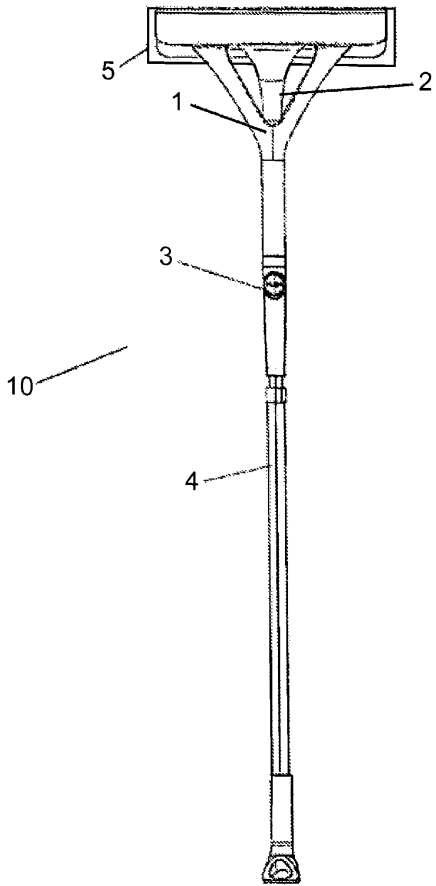
상기 식별된 도면 및 형상이 본 발명의 실시예를 기술하지만, 다른 실시예가 또한 논의에서 언급되는 바와 같이 고려된다. 모든 경우에, 이러한 개시 내용은 본 발명을 제한이 아닌 설명을 위해 제시한다. 본 발명의 범주 및 사상 내에 속하는 다수의 다른 변형예 및 실시예가 당업자에 의해 고안될 수 있다는 것을 이해하여야 한다. 도면은 축척대로 도시된 것이 아닐 수 있다.

발명을 실시하기 위한 구체적인 내용

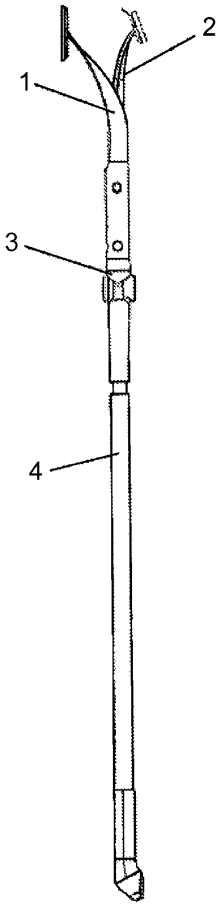
[0009] 본 발명의 세척 장치는 조절가능한 길이를 갖는 제1 아암 부분(4); 유리 표면을 세척하도록 구성된 제1 세척 부분(5); 제1 세척 부분(5)에 대한 지지를 제공하는 제2 아암 부분(1); 제1 아암 부분(4)과 제2 아암 부분(1) 사이에 위치되는 회전 조절가능 부분(3)을 포함하며, 제1 아암 부분(4)은 회전 조절가능 부분(3)에 의해 제2 아암

도면

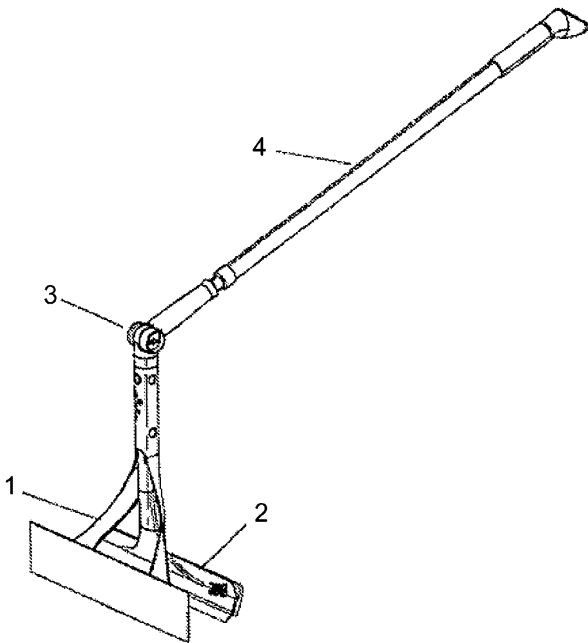
도면1



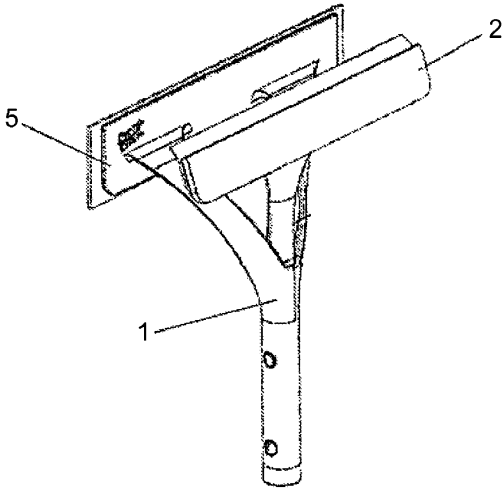
도면2



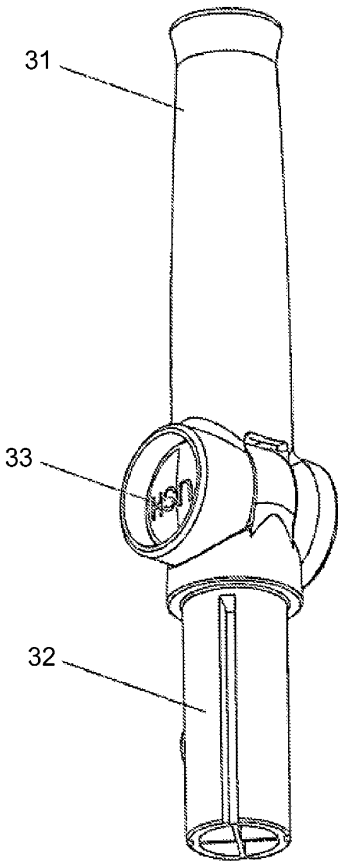
도면3



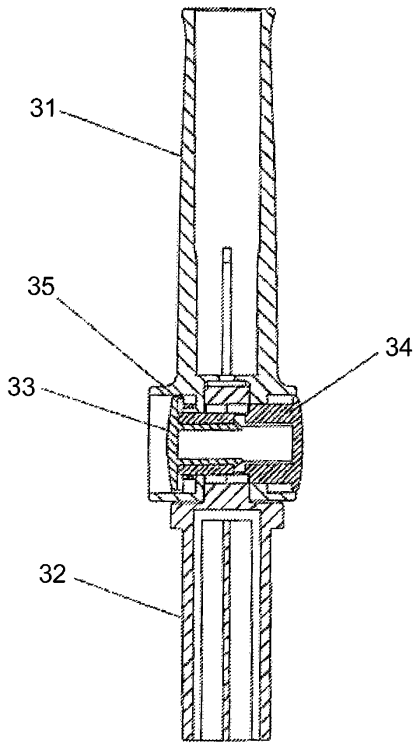
도면4



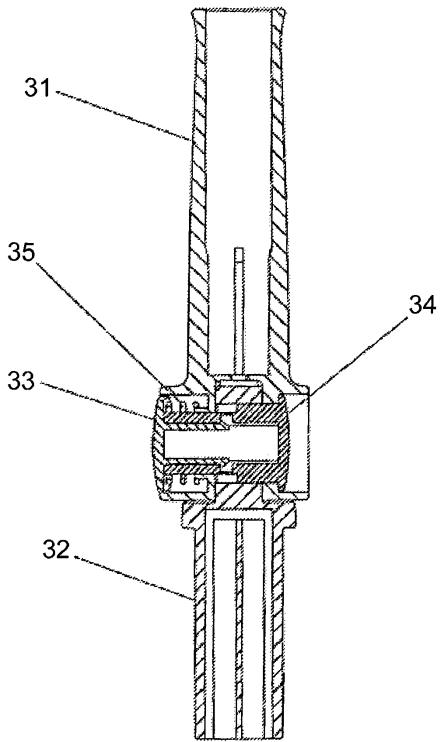
도면5



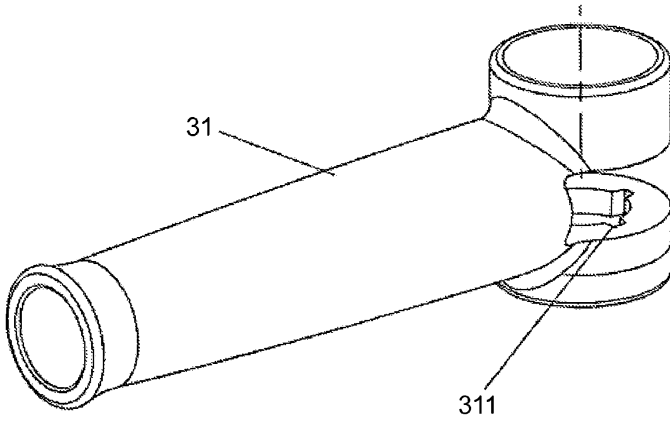
도면6



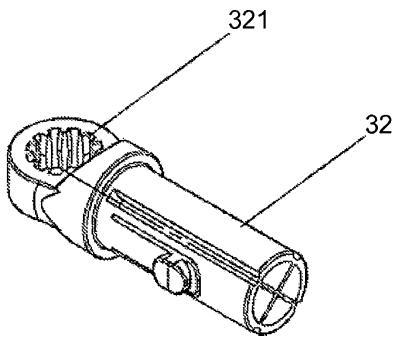
도면7



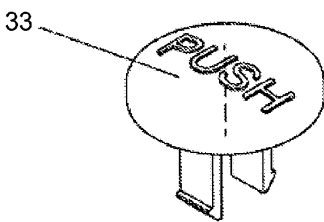
도면8



도면9



도면10



도면11

