



(12) 实用新型专利

(10) 授权公告号 CN 201767370 U

(45) 授权公告日 2011.03.23

(21) 申请号 201020137044.6

(22) 申请日 2010.03.22

(73) 专利权人 林振程

地址 福建省福安市上白石镇坑尾村坑尾路
22-1号

(72) 发明人 林振程

(74) 专利代理机构 长沙正奇专利事务所有限责
任公司 43113

代理人 郭立中

(51) Int. Cl.

A47B 31/02(2006.01)

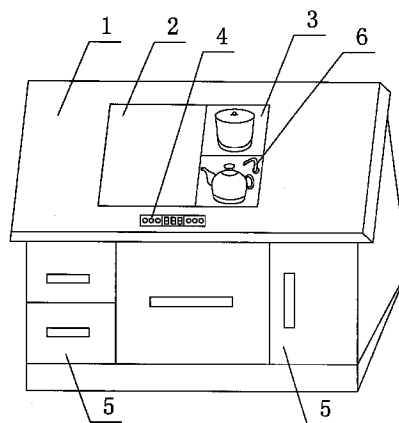
权利要求书 1 页 说明书 1 页 附图 1 页

(54) 实用新型名称

电磁多功能组合茶具桌

(57) 摘要

本实用新型涉及一种桌子,特别是一种方便摆放茶具的桌子。这种多功能茶具桌的桌面上安装有茶具台,茶具台嵌入桌面内,与桌面平齐,茶具台上带有加热茶水的电磁炉。在桌面上还可安装有控制茶具桌各开关启闭的控制按钮。使用时只需按桌面上的启动按钮,便可烧水泡茶,非常方便。当不需要烧水时,也可当作普通桌子使用。



1. 一种电磁多功能组合茶具桌,其特征在于:桌面(1)上安装有茶具台(2),茶具台(2)嵌入桌面内,与桌面(1)平齐,茶具台(2)上带有加热茶水的电磁炉(3)。

2. 根据权利要求1所述的一种电磁多功能组合茶具桌,其特征在于:桌面(1)上安装有控制茶具桌各开关启闭的控制按钮(4)。

3. 根据权利要求1所述的一种电磁多功能组合茶具桌,其特征在于:桌面(1)下设置有装茶叶、茶杯或其他杂物的抽屉或柜(5)。

4. 根据权利要求1所述的一种电磁多功能组合茶具桌,其特征在于:茶具台(2)上安装有水龙头(6)。

5. 根据权利要求1所述的一种电磁多功能组合茶具桌,其特征在于:桌面(1)下面有容置桶装水的空间。

电磁多功能组合茶具桌

技术领域

[0001] 本实用新型涉及一种桌子,特别是一种方便摆放茶具的桌子。

背景技术

[0002] 喝功夫茶原本是流传于福建等地的地方习俗,近年来渐渐在全国各地开始普及。喝功夫茶应配备专用的茶具,如茶壶、很多个小茶杯、能烧水的茶具台等。这些专用的茶具平时都是摆放在普通桌子上,而没有专用的茶具桌,人们使用起来显得不方便。

实用新型内容

[0003] 本实用新型需解决的技术问题是:针对功夫茶具摆放和使用不方便的问题,而提供一种多功能茶具桌,特别适合功夫茶具的使用和收纳。

[0004] 本实用新型所采用的技术方案:这种多功能茶具桌的桌面上安装有茶具台,茶具台嵌入桌面内,与桌面平齐,茶具台上带有加热茶水的电磁炉。

[0005] 在桌面上还可安装有控制茶具桌各开关启闭的控制按钮。

[0006] 本实用新型的有益效果:具有以上结构的多功能茶具桌当人们想要使用茶具时,只需按桌面上的启动按钮,便可烧水泡茶,非常方便。当不需要烧水时,也可当作普通桌子使用。

附图说明

[0007] 图1为本实用新型的示意图。

具体实施方式

[0008] 参见图1,本实用新型的桌面1上安装有茶具台2,茶具台2嵌入桌面内,与桌面1平齐,这样的结构使用方便,并且显得整齐、美观。茶具台2上带有加热茶水的电磁炉3,桌面1上还安装控制茶具桌各开关启闭的控制按钮4。当人们需要烧水泡茶时,可随时启动按钮4让电磁炉工作。在桌面1下还可设置装茶叶、茶杯或其他杂物的抽屉或柜子5以及设置可容置桶装水的空间。在茶具台2上还可安装有水龙头6。

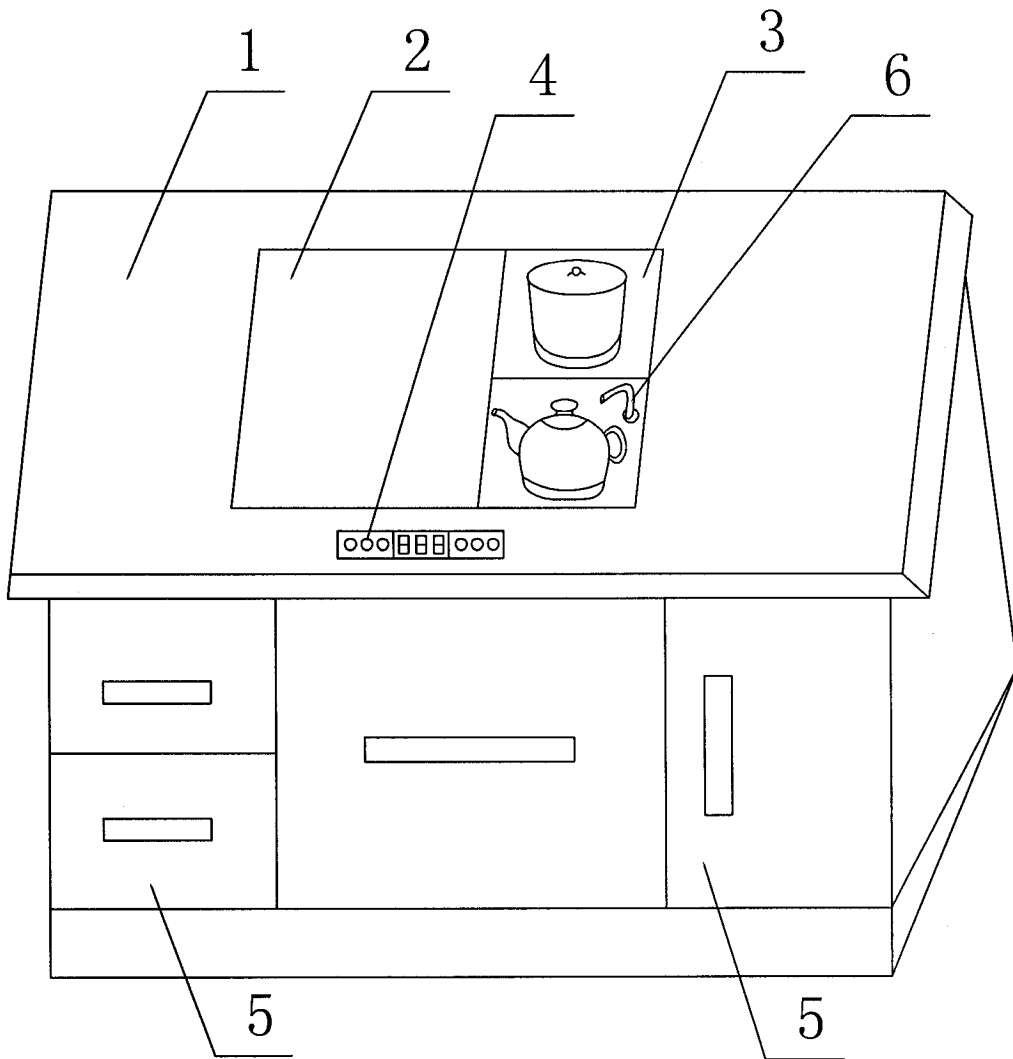


图 1