



(12) 实用新型专利

(10) 授权公告号 CN 203468120 U

(45) 授权公告日 2014. 03. 12

(21) 申请号 201320316982. 6

(22) 申请日 2013. 06. 04

(73) 专利权人 舒城县红叶五金塑料制品有限公司

地址 231300 安徽省六安市舒城县七星工业园区

(72) 发明人 陈永胜

(74) 专利代理机构 安徽合肥华信知识产权代理有限公司 34112

代理人 方峥

(51) Int. Cl.

A47D 15/00 (2006. 01)

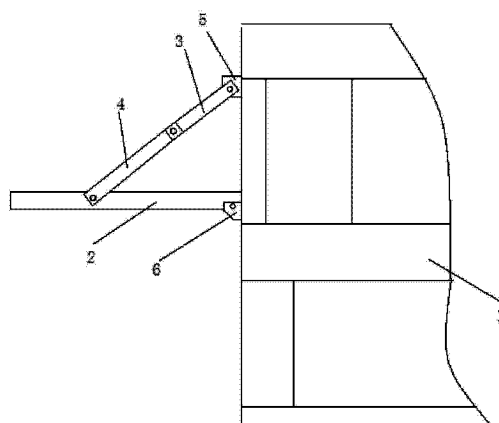
权利要求书1页 说明书1页 附图1页

(54) 实用新型名称

婴儿床用搁物装置

(57) 摘要

本实用新型公开了婴儿床用搁物装置, 包括有床架, 床架一端铰接有搁放板, 搁放板两端侧壁分别铰接有第二拉臂, 第二拉臂另一端铰接有第一拉臂, 第一拉臂另一端与床架上端相铰接, 当第一拉臂、第二拉臂拉直位于同一直线时, 搁放板呈水平状。本实用新型搁放板放平后可以放置物品, 延伸板可以增长床身的长度, 增加了婴儿床新的功能, 结构设计合理, 提高了使用性能。



1. 婴儿床用搁物装置,包括有床架,其特征在于:床架一端铰接有搁放板,搁放板两端侧壁分别铰接有第二拉臂,第二拉臂另一端铰接有第一拉臂,第一拉臂另一端与床架上端相铰接,当第一拉臂、第二拉臂拉直位于同一直线时,搁放板呈水平状。

2. 根据权利要求1所述的婴儿床用搁物装置,其特征在于:所述的第一拉臂与床架之间设有支座,搁放板与床架支架设有支座。

婴儿床用搁物装置

技术领域

[0001] 本实用新型涉及婴幼儿用品,具体讲是一种婴儿床用搁物装置。

背景技术

[0002] 婴儿床是婴幼儿成长过程中经常用到物品,其为婴幼儿提供玩耍或者休息的场所,减轻了家长或者看护者的负担。然而,虽然市面上常见的婴儿床有各种各样,但这些婴儿床只具备基本功能,只有在婴幼儿比较安静或者感到舒适的时候才能为家长或者看护者分忧。

实用新型内容

[0003] 本实用新型的目的是提供一种婴儿床用搁物装置,搁放板放平后可以放置物品,延伸板可以增长床身的长度,增加了婴儿床新的功能,结构设计合理,提高了使用性能。

[0004] 本实用新型的技术方案如下:

[0005] 婴儿床用搁物装置,包括有床架,床架一端铰接有搁放板,搁放板两端侧壁分别铰接有第二拉臂,第二拉臂另一端铰接有第一拉臂,第一拉臂另一端与床架上端相铰接,当第一拉臂、第二拉臂拉直位于同一直线时,搁放板呈水平状。

[0006] 所述的第一拉臂与床架之间设有支座,搁放板与床架支架设有支座。

[0007] 本实用新型的搁放板放平后可以放置物品,延伸板可以增长床身的长度,增加了婴儿床新的功能,支撑圈上安装蚊帐,结构设计合理,提高了使用性能。

附图说明

[0008] 图 1 为本实用新型的结构示意图。

具体实施方式

[0009] 参见附图,婴儿床用搁物装置,包括有床架 1,床架 1 一端铰接有搁放板 2,搁放板 2 两端侧壁分别铰接有第二拉臂 4,第二拉臂 4 另一端铰接有第一拉臂 3,第一拉臂 3 另一端与床架 1 上端相铰接,当第一拉臂 3、第二拉臂 4 拉直位于同一直线时,搁放板 2 呈水平状,第一拉臂 3 与床架 1 之间设有支座 5,搁放板 2 与床架 1 支架设有支座 6。

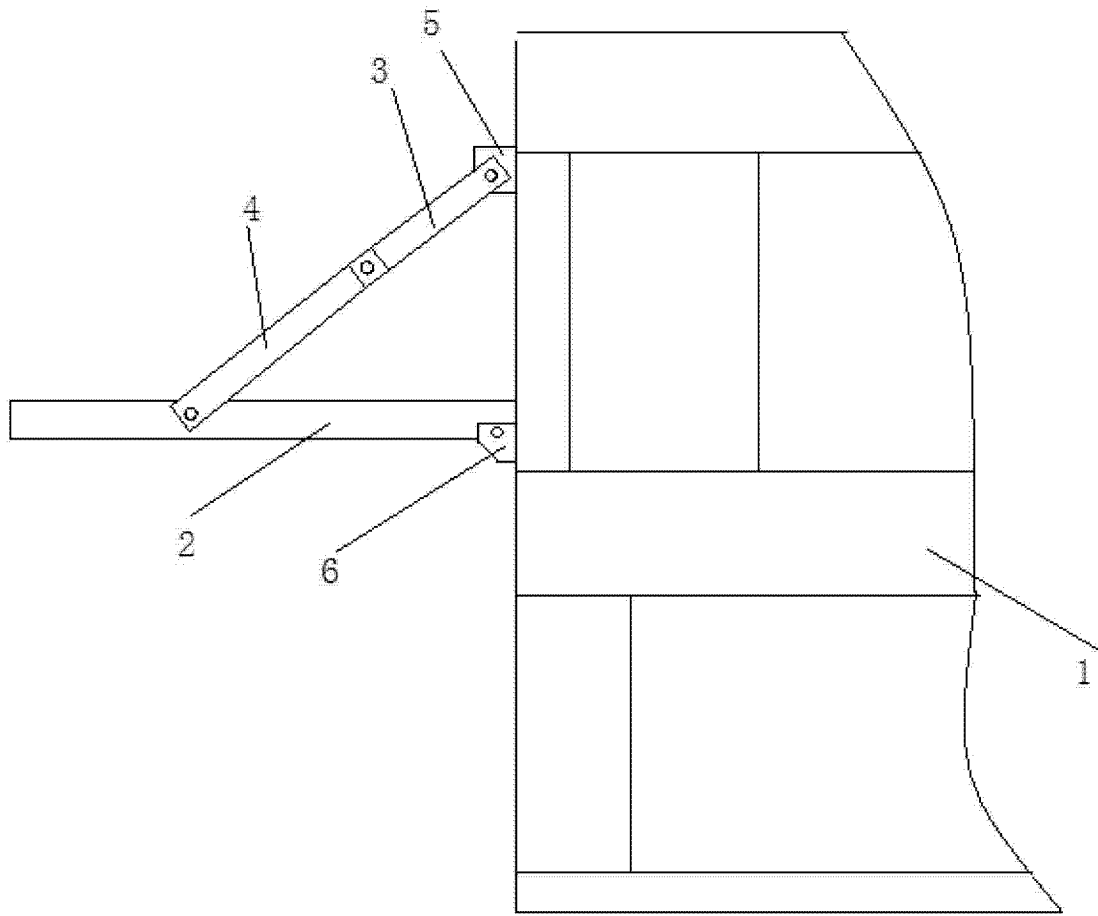


图 1