

(12) DEMANDE INTERNATIONALE PUBLIÉE EN VERTU DU TRAITÉ DE COOPÉRATION EN MATIÈRE DE BREVETS (PCT)

(19) Organisation Mondiale de la Propriété Intellectuelle
Bureau international



(43) Date de la publication internationale
31 janvier 2008 (31.01.2008)

PCT

(10) Numéro de publication internationale
WO 2008/012708 A3

(51) Classification internationale des brevets :

B29B 11/14 (2006.01) *B29C 65/48* (2006.01)
B29C 49/02 (2006.01) *B29C 65/56* (2006.01)
B29C 49/04 (2006.01) *B29C 65/58* (2006.01)
B29C 49/06 (2006.01) *B29C 51/00* (2006.01)
B29C 49/22 (2006.01) *B29C 69/00* (2006.01)
B29C 65/02 (2006.01)

(21) Numéro de la demande internationale :

PCT/IB2007/052686

(22) Date de dépôt international :

9 juillet 2007 (09.07.2007)

(25) Langue de dépôt :

français

(26) Langue de publication :

français

(30) Données relatives à la priorité :

06117557.6 20 juillet 2006 (20.07.2006) EP

(71) Déposant (*pour tous les États désignés sauf US*) :
AISAPACK HOLDING S.A. [CH/CH]; rue de la Praise 31, CH-1896 Vouvry (CH).

(72) Inventeurs; et

(75) Inventeurs/Déposants (*pour US seulement*) :
THOMASSET, Jacques [FR/CH]; c/o AISAPACK S.A., rue de la Praise 31, CH-1896 Vouvry (CH). **ROY, Hugues-Vincent** [CH/CH]; c/o AISAPACK S.A., rue de la Praise 31, CH-1896 Vouvry (CH). **PELLISSIER, Joachim** [CH/CH]; c/o AISAPACK S.A., rue de la Praise 31, CH-1896 Vouvry (CH).

(74) Mandataire : **ROLAND, André**; c/o Andre Roland S.A., P.O. Box 1255, CH-1001 Lausanne (CH).

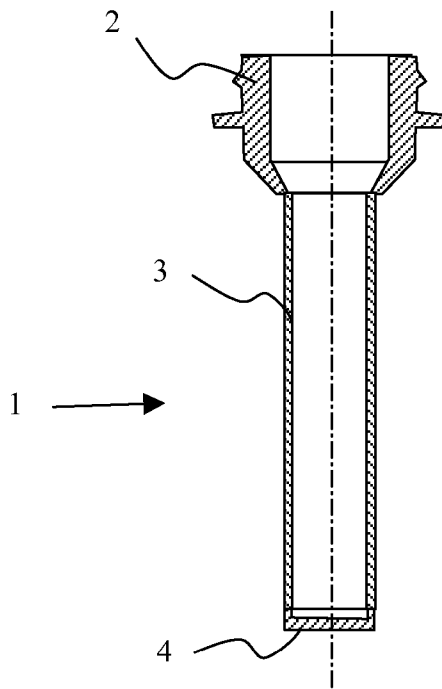
(81) États désignés (*sauf indication contraire, pour tout titre de protection nationale disponible*) : AE, AG, AL, AM, AT, AU, AZ, BA, BB, BG, BH, BR, BW, BY, BZ, CA, CH, CN, CO, CR, CU, CZ, DE, DK, DM, DO, DZ, EC, EE, EG, ES, FI, GB, GD, GE, GH, GM, GT, HN, HR, HU, ID, IL, IN, IS, JP, KE, KG, KM, KN, KP, KR, KZ,

[Suite sur la page suivante]

(54) Title : PREFORM FOR A CONTAINER PRODUCED BY STRETCH-BLOWING, BLOWING METHOD AND PACKAGING OBTAINED BY BLOWING SAID PREFORM

(54) Titre : PREFORME POUR RECIPIENT REALISE PAR ETIRAGE- SIUFFLAGE, METHODE DE SOUFFLAGE AINSI QUE EMBALLAGE OBTENU PAR SOUFFLAGE DE LA PREFORME

Figure 4



(57) Abstract : The device relates to a preform (1) for making packaging by blowing, comprising three different elements assembled to one another, namely: a side wall (3), a base (4), and an upper part (2) including an opening, characterized by the fact that the thickness of the side wall (3) is less than the thickness of the base (4) and less than the thickness of the upper part (2). The invention also relates to a method for blowing one such preform (1) and to the packaging obtained by blowing said preform (1).

(57) Abrégé : L'invention concerne une préforme (1) pour la confection d'un emballage par soufflage comprenant trois éléments distincts assemblés l'un à l'autre, à savoir une paroi latérale (3), un fond (4), et une partie supérieure (2) comprenant une ouverture, caractérisée par le fait que l'épaisseur de la paroi latérale (3) est inférieure à l'épaisseur du fond (4) et inférieure à l'épaisseur de la partie supérieure (2). L'invention concerne également une méthode de soufflage d'une telle préforme (1) et un emballage obtenu par soufflage de ladite préforme (1).

WO 2008/012708 A3



LA, LC, LK, LR, LS, LT, LU, LY, MA, MD, ME, MG, MK, MN, MW, MX, MY, MZ, NA, NG, NI, NO, NZ, OM, PG, PH, PL, PT, RO, RS, RU, SC, SD, SE, SG, SK, SL, SM, SV, SY, TJ, TM, TN, TR, TT, TZ, UA, UG, US, UZ, VC, VN, ZA, ZM, ZW.

MT, NL, PL, PT, RO, SE, SI, SK, TR), OAPI (BF, BJ, CF, CG, CI, CM, GA, GN, GQ, GW, ML, MR, NE, SN, TD, TG).

Publiée :

— avec rapport de recherche internationale (Art. 21(3))

(84) États désignés (sauf indication contraire, pour tout titre de protection régionale disponible) : ARIPO (BW, GH, GM, KE, LS, MW, MZ, NA, SD, SL, SZ, TZ, UG, ZM, ZW), eurasién (AM, AZ, BY, KG, KZ, MD, RU, TJ, TM), européen (AT, BE, BG, CH, CY, CZ, DE, DK, EE, ES, FI, FR, GB, GR, HU, IE, IS, IT, LT, LU, LV, MC,

(88) Date de publication du rapport de recherche internationale :

3 mars 2011

INTERNATIONAL SEARCH REPORT

International application No
PCT/IB2007/052686

A. CLASSIFICATION OF SUBJECT MATTER

INV. B29B11/14 B29C49/02
ADD. B29C49/04 B29C49/06 B29C49/22 B29C65/02 B29C65/48
B29C65/56 B29C65/58 B29C51/00 B29C69/00

According to International Patent Classification (IPC) or to both national classification and IPC

B. FIELDS SEARCHED

Minimum documentation searched (classification system followed by classification symbols)
B29B B29C

Documentation searched other than minimum documentation to the extent that such documents are included in the fields searched

Electronic data base consulted during the international search (name of data base and, where practical, search terms used)

EPO-Internal

C. DOCUMENTS CONSIDERED TO BE RELEVANT

Category*	Citation of document, with indication, where appropriate, of the relevant passages	Relevant to claim No.
X	JP 62 051423 A (TOYO SEIKAN KAISHA LTD) 6 March 1987 (1987-03-06) abstract; figures 1,4,7A,8,9	1-6,9-14
X	JP 62 164504 A (TOYO SEIKAN KAISHA LTD) 21 July 1987 (1987-07-21) abstract; figures 1,4,7-9	1-6,9-14
A	WO 02/051619 A (GREINER VERPACKUNGEN GMBH [AT]; KLAUSRIEGLER HEINZ [AT]) 4 July 2002 (2002-07-04) figures 2-5	1-6,9-14
A	EP 0 324 102 A (PLASTICON PATENTS [CH]) 19 July 1989 (1989-07-19) figures 1-3	12-14

Further documents are listed in the continuation of Box C.

See patent family annex.

* Special categories of cited documents :

A document defining the general state of the art which is not considered to be of particular relevance

E earlier document but published on or after the international filing date

L document which may throw doubts on priority claim(s) or which is cited to establish the publication date of another citation or other special reason (as specified)

O document referring to an oral disclosure, use, exhibition or other means

P document published prior to the international filing date but later than the priority date claimed

T later document published after the international filing date or priority date and not in conflict with the application but cited to understand the principle or theory underlying the invention

X document of particular relevance: the claimed invention cannot be considered novel or cannot be considered to involve an inventive step when the document is taken alone

Y document of particular relevance: the claimed invention cannot be considered to involve an inventive step when the document is combined with one or more other such documents, such combination being obvious to a person skilled in the art.

& document member of the same patent family

Date of the actual completion of the international search

11 février 2008

Date of mailing of the international search report

28/05/2008

Name and mailing address of the ISA/

European Patent Office, P.B. 5818 Patentlaan 2
NL - 2280 HV Rijswijk
Tel. (+31-70) 340-2040, Tx. 31 651 epo nl,
Fax: (+31-70) 340-3016

Authorized officer

Lorente Muñoz, N

INTERNATIONAL SEARCH REPORT

Information on patent family members

International application No

PCT/IB2007/052686

Patent document cited in search report	A	Publication date	Patent family member(s)	Publication date
JP 62051423	A	06-03-1987	NONE	
JP 62164504	A	21-07-1987	NONE	
WO 02051619	A	04-07-2002	DE 20121919 U1	02-10-2003
EP 0324102	A	19-07-1989	JP 2036922 A	06-02-1990
			JP 6024759 B	06-04-1994
			SU 1709898 A3	30-01-1992
			US 4880593 A	14-11-1989

RAPPORT DE RECHERCHE INTERNATIONALE

Demande internationale n°
PCT/IB2007/052686

A. CLASSEMENT DE L'OBJET DE LA DEMANDE INV. B29B11/14 B29C49/02 ADD. B29C49/04 B29C49/06 B29C49/22 B29C65/02 B29C65/48 B29C65/56 B29C65/58 B29C51/00 B29C69/00		
Selon la classification internationale des brevets (CIB) ou à la fois selon la classification nationale et la CIB		
B. DOMAINES SUR LESQUELS LA RECHERCHE A PORTE		
Documentation minimale consultée (système de classification suivi des symboles de classement) B29B B29C		
Documentation consultée autre que la documentation minimale dans la mesure où ces documents relèvent des domaines sur lesquels a porté la recherche		
Base de données électronique consultée au cours de la recherche internationale (nom de la base de données, et si cela est réalisable, termes de recherche utilisés) EPO-Internal		
C. DOCUMENTS CONSIDERES COMME PERTINENTS		
Catégorie*	Identification des documents cités, avec, le cas échéant, l'indication des passages pertinents	no. des revendications visées
X	JP 62 051423 A (TOYO SEIKAN KAISHA LTD) 6 mars 1987 (1987-03-06) abrégé; figures 1,4,7A,8,9	1-6,9-14
X	JP 62 164504 A (TOYO SEIKAN KAISHA LTD) 21 juillet 1987 (1987-07-21) abrégé; figures 1,4,7-9	1-6,9-14
A	WO 02/051619 A (GREINER VERPACKUNGEN GMBH [AT]; KLAUSRIEGLER HEINZ [AT]) 4 juillet 2002 (2002-07-04) figures 2-5	1-6,9-14
A	EP 0 324 102 A (PLASTICON PATENTS [CH]) 19 juillet 1989 (1989-07-19) figures 1-3	12-14
<input type="checkbox"/> Voir la suite du cadre C pour la fin de la liste des documents <input checked="" type="checkbox"/> Les documents de familles de brevets sont indiqués en annexe		
* Catégories spéciales de documents cités:		
A document définissant l'état général de la technique, non considéré comme particulièrement pertinent *E* document antérieur, mais publié à la date de dépôt international ou après cette date *L* document pouvant jeter un doute sur une revendication de priorité ou cité pour déterminer la date de publication d'une autre citation ou pour une raison spéciale (telle qu'indiquée) *O* document se référant à une divulgation orale, à un usage, à une exposition ou tous autres moyens *P* document publié avant la date de dépôt international, mais postérieurement à la date de priorité revendiquée		
T document ultérieur publié après la date de dépôt international ou la date de priorité et n'appartenant pas à l'état de la technique pertinent, mais cité pour comprendre le principe ou la théorie constituant la base de l'invention *X* document particulièrement pertinent; l'invention revendiquée ne peut être considérée comme nouvelle ou comme impliquant une activité inventive par rapport au document considéré isolément *Y* document particulièrement pertinent; l'invention revendiquée ne peut être considérée comme impliquant une activité inventive lorsque le document est associé à un ou plusieurs autres documents de même nature, cette combinaison étant évidente pour une personne du métier *&* document qui fait partie de la même famille de brevets		
Date à laquelle la recherche internationale a été effectivement achevée 11 février 2008		Date d'expédition du présent rapport de recherche internationale 28/05/2008
Nom et adresse postale de l'administration chargée de la recherche internationale Office Européen des Brevets, P.B. 5618 Patentlaan 2 NL - 2280 HV Rijswijk Tel. (+31-70) 340-2040, Tx. 31 651 epo nl, Fax: (+31-70) 340-3016		Fonctionnaire autorisé Lorente Muñoz, N

RAPPORT DE RECHERCHE INTERNATIONALE

Demande internationale n°
PCT/IB2007/052686

Cadre n° II Observations – lorsqu'il a été estimé que certaines revendications ne pouvaient pas faire l'objet d'une recherche (suite du point 2 de la première feuille)

Le rapport de recherche internationale n'a pas été établi en ce qui concerne certaines revendications conformément à l'article 17.2)a) pour les raisons suivantes :

1. Les revendications n^{os} se rapportent à un objet à l'égard duquel l'administration chargée de la recherche internationale n'est pas tenue de procéder à la recherche, à savoir :

2. Les revendications n^{os} parce qu'elles se rapportent à des parties de la demande internationale qui ne remplissent pas suffisamment les conditions prescrites pour qu'une recherche significative puisse être effectuée, en particulier :

3. Les revendications n^{os} parce qu'elles sont des revendications dépendantes et ne sont pas rédigées conformément aux dispositions de la deuxième et de la troisième phrases de la règle 6.4.a).

Cadre n° III Observations – lorsqu'il y a absence d'unité de l'invention (suite du point 3 de la première feuille)

L'administration chargée de la recherche internationale a trouvé plusieurs inventions dans la demande internationale, à savoir:

voir feuille supplémentaire

1. Comme toutes les taxes additionnelles exigées ont été payées dans les délais par le déposant, le présent rapport de recherche internationale porte sur toutes les revendications pouvant faire l'objet d'une recherche.

2. Comme toutes les revendications qui se prêtent à la recherche ont pu faire l'objet de cette recherche sans effort particulier justifiant des taxes additionnelles, l'administration chargée de la recherche internationale n'a sollicité le paiement d'aucunes taxes de cette nature.

3. Comme une partie seulement des taxes additionnelles demandées a été payée dans les délais par le déposant, le présent rapport de recherche internationale ne porte que sur les revendications pour lesquelles les taxes ont été payées, à savoir les revendications n^{os}:

4. Aucune taxes additionnelles demandées n'ont été payées dans les délais par le déposant. En conséquence, le présent rapport de recherche internationale ne porte que sur l'invention mentionnée en premier lieu dans les revendications; elle est couverte par les revendications n^{os}:
1-6, 9-14

- Remarque quant à la réserve**
- Les taxes additionnelles étaient accompagnées d'une réserve de la part du déposant et, le cas échéant, du paiement de la taxe de réserve.
 - Les taxes additionnelles étaient accompagnées d'une réserve de la part du déposant mais la taxe de réserve n'a pas été payée dans le délai prescrit dans l'invitation.
 - Le paiement des taxes additionnelles n'était assorti d'aucune réserve.

SUIITE DES RENSEIGNEMENTS INDIQUES SUR PCT/ISA/ 210

L'administration chargée de la recherche internationale a trouvé plusieurs (groupes d') inventions dans la demande internationale, à savoir:

1. revendications: 1-6,9-14

Préforme pour la confection d'un emballage par soufflage, la préforme étant au moins composée de trois éléments distincts assemblés l'un à l'autre à savoir une paroi latérale, un fond et une partie supérieure comprenant une ouverture, l'épaisseur de la paroi latérale étant inférieure à l'épaisseur du fond et inférieure à l'épaisseur de la partie supérieure, caractérisée par la géométrie et le moyen de formation de la paroi latérale.

2. revendications: 1,7,8

Préforme pour la confection d'un emballage par soufflage, la préforme étant au moins composée de trois éléments distincts assemblés l'un à l'autre à savoir une paroi latérale, un fond et une partie supérieure comprenant une ouverture, l'épaisseur de la paroi latérale étant inférieure à l'épaisseur du fond et inférieure à l'épaisseur de la partie supérieure, caractérisée par l'assemblage des différents éléments.

3. revendications: 1,15

Préforme pour la confection d'un emballage par soufflage, la préforme étant au moins composée de trois éléments distincts assemblés l'un à l'autre à savoir une paroi latérale, un fond et une partie supérieure comprenant une ouverture, l'épaisseur de la paroi latérale étant inférieure à l'épaisseur du fond et inférieure à l'épaisseur de la partie supérieure, caractérisée par un décor imprimé.

4. revendications: 16-20

Méthode de soufflage d'une préforme au moins composée de trois éléments distincts assemblés l'un à l'autre à savoir une paroi latérale, un fond et une partie supérieure comprenant une ouverture, caractérisée par le fait que seul la paroi latérale est déformée par soufflage, le taux d'étirage axial étant inférieur à 1,1 et le taux d'étirage radial étant inférieur à 5.

5. revendication: 21

SUITE DES RENSEIGNEMENTS INDICUES SUR PCT/ISA/ 210

Emballage obtenu par soufflage d'une préforme avec une paroi latérale, un fond et une partie supérieure, caractérisé par le fait que la paroi latérale comporte au moins deux parties cylindriques; une première étant située à la jonction entre la paroi latérale et le fond et la deuxième étant située à la jonction entre la paroi latérale et la partie supérieure; par le fait que la diamètre desdites parties cylindriques est identique; et par le fait que le rapport entre le diamètre maximal et le diamètre au niveau des jonctions est inférieur à 5.

RAPPORT DE RECHERCHE INTERNATIONALE

Renseignements relatifs aux membres de familles de brevets

Demande internationale n°

PCT/IB2007/052686

Document brevet cité au rapport de recherche		Date de publication	Membre(s) de la famille de brevet(s)		Date de publication
JP 62051423	A	06-03-1987	AUCUN		
JP 62164504	A	21-07-1987	AUCUN		
WO 02051619	A	04-07-2002	DE	20121919 U1	02-10-2003
EP 0324102	A	19-07-1989	JP	2036922 A	06-02-1990
			JP	6024759 B	06-04-1994
			SU	1709898 A3	30-01-1992
			US	4880593 A	14-11-1989