



(12) 实用新型专利

(10) 授权公告号 CN 203637622 U

(45) 授权公告日 2014. 06. 11

(21) 申请号 201320749533. 0

(22) 申请日 2013. 11. 25

(66) 本国优先权数据

201310383034. 9 2013. 08. 29 CN

(73) 专利权人 好孩子儿童用品有限公司

地址 215331 江苏省苏州市昆山市陆家镇录
溪东路 20 号

(72) 发明人 王海焯

(74) 专利代理机构 苏州创元专利商标事务所有
限公司 32103

代理人 孙仿卫 李艳

(51) Int. Cl.

B60N 2/427(2006. 01)

B60N 2/42(2006. 01)

(ESM) 同样的发明创造已同日申请发明专利

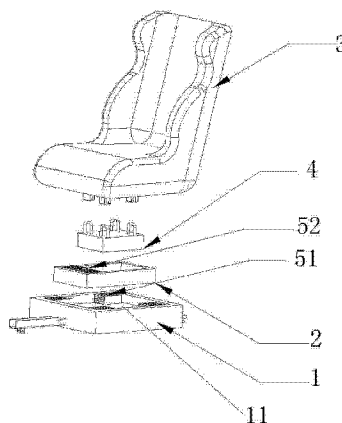
权利要求书1页 说明书4页 附图9页

(54) 实用新型名称

吸能式汽车座椅

(57) 摘要

本实用新型涉及一种吸能式汽车座椅,它包括底座、位于所述底座上方的安装座以及安装在所述安装座上端的座椅,所述安装座可相对底座滑动,所述安装座与底座之间设置有若干吸能块,所述安装座相对底座产生位移时,所述吸能块受挤压产生形变以对座椅提供缓冲力,所述吸能块由吸能材料制成。本实用新型的目的是提供一种吸能式汽车座椅,其可有效缓冲来自座椅两侧的撞击。



1. 一种吸能式汽车座椅,其特征在于:它包括底座、位于所述底座上方的安装座以及安装在所述安装座上端的座椅,所述安装座可相对底座滑动,所述安装座与底座之间设置有若干吸能块,所述安装座相对底座产生位移时,所述吸能块受挤压产生形变以对座椅提供缓冲力,所述吸能块由吸能材料制成。

2. 根据权利要求1所述的吸能式汽车座椅,其特征在于:所述底座与安装座之间设置有框架,所述底座具有一第一凹槽,所述框架可滑动地设置在所述第一凹槽内,所述框架具有一第二凹槽,所述安装座的下端位于所述第二凹槽内且所述安装座可相对框架滑动。

3. 根据权利要求2所述的吸能式汽车座椅,其特征在于:所述吸能块包括设置在框架与第一凹槽的槽壁之间的第一吸能块。

4. 根据权利要求3所述的吸能式汽车座椅,其特征在于:所述框架可相对底座沿左右方向滑动地设置,所述第一吸能块设置在框架的左右两侧。

5. 根据权利要求4所述的吸能式汽车座椅,其特征在于:所述吸能块还包括设置在安装座与第二凹槽的槽壁之间的第二吸能块。

6. 根据权利要求5所述的吸能式汽车座椅,其特征在于:所述安装座可相对框架沿前后方向滑动地设置,所述第二吸能块设置在安装座的前侧。

7. 根据权利要求1所述的吸能式汽车座椅,其特征在于:所述底座具有一第一凹槽,所述安装座的至少部分可滑动地插在所述第一凹槽内,所述吸能块设置在安装座与第一凹槽的槽壁之间。

8. 根据权利要求1所述的吸能式汽车座椅,其特征在于:所述安装座固定连接于座椅的下部。

9. 根据权利要求1所述的吸能式汽车座椅,其特征在于:所述安装座可拆卸地连接于座椅的下部。

10. 根据权利要求1所述的吸能式汽车座椅,其特征在于:所述吸能材料为泡沫金属、薄壁的管材、聚氨酯泡沫中的一种或几种。

吸能式汽车座椅

技术领域

[0001] 本实用新型涉及一种汽车座椅,特别是一种具有吸能减震作用的吸能式汽车座椅。

背景技术

[0002] 汽车在发生碰撞或紧急刹车时,会威胁到车内司乘人员的健康及生命,需要在汽车上配备一些相应的安全装置来减轻对车内人员的伤害。尤其是汽车座椅,其承载车内人员,提高汽车座椅的缓冲减震能力将有效保护车内人员的安全、避免或减轻伤害。

发明内容

[0003] 针对上述问题,本实用新型的目的是提供一种吸能式汽车座椅,其可有效缓冲来自座椅两侧的撞击。

[0004] 为解决上述技术问题,本实用新型采用的技术方案为:

[0005] 一种吸能式汽车座椅,它包括底座、位于所述底座上方的安装座以及安装在所述安装座上端的座椅,所述安装座可相对底座滑动,所述安装座与底座之间设置有若干吸能块,所述安装座相对底座产生位移时,所述吸能块受挤压产生形变以对座椅提供缓冲力,所述吸能块由吸能材料制成。

[0006] 在某些特定的实施例中,所述底座与安装座之间设置有框架,所述底座具有一第一凹槽,所述框架可滑动地设置在所述第一凹槽内,所述框架具有一第二凹槽,所述安装座的下端位于所述第二凹槽内且所述安装座可相对框架滑动。

[0007] 优选地,所述吸能块包括设置在框架与第一凹槽的槽壁之间的第一吸能块。

[0008] 更优选地,所述框架可相对底座沿左右方向滑动地设置,所述第一吸能块设置在框架的左右两侧。

[0009] 进一步地,所述吸能块还包括设置在安装座与第二凹槽的槽壁之间的第二吸能块。

[0010] 更进一步地,所述安装座可相对框架沿前后方向地滑动,所述第二吸能块设置在安装座的前侧。

[0011] 在另一些特定的实施例中,所述底座具有一第一凹槽,所述安装座的至少部分可滑动地插在所述第一凹槽内,所述吸能块设置在安装座与第一凹槽的槽壁之间。

[0012] 在某些特定的实施例中,所述安装座固定连接于座椅的下部。

[0013] 在某些特定的实施例中,所述安装座可拆卸地连接于座椅的下部。

[0014] 优选地,所述吸能材料为泡沫金属、薄壁的管材、聚氨酯泡沫中的一种或几种。吸能材料主要是指缓冲减震材料,包括各种形状的薄壁管材、聚氨酯泡沫等泡沫塑料、泡沫铝等泡沫金属、芳纶纸蜂窝、铝蜂窝以及纸质蜂窝等。

[0015] 本实用新型采用以上结构,具有如下优点:通过在框架的左右两侧与底座之间设置吸能材料,当汽车的左右两侧发生碰撞或者汽车在急转弯时,座椅相对底座左右移动,吸

能材料压缩产生形变,有效缓冲并保护车内人员;在安装座的前侧与框架之间设置吸能块,可有效缓冲汽车在急刹车时座椅向前移动的趋势,进一步保护车内人员。

附图说明

- [0016] 附图 1 为实施例一的分解图;
- [0017] 附图 2 为实施例一在汽车正常行驶或停放时的结构示意图;
- [0018] 附图 3 为附图 2 中 A-A 方向的剖视图;
- [0019] 附图 4 为实施例一的吸能块受挤压时的结构示意图;
- [0020] 附图 5 为附图 4 中 A-A 方向的剖视图;
- [0021] 附图 6 为实施例二的分解图;
- [0022] 附图 7 为实施例二在汽车正常行驶或停放时的结构示意图;
- [0023] 附图 8 为实施例三的分解图;
- [0024] 附图 9 为实施例三在汽车正常行驶或停放时的结构示意图;
- [0025] 附图 10 为附图 9 中 A-A 方向的剖视图;
- [0026] 附图 11 为实施例三在吸能块受挤压时的结构示意图;
- [0027] 附图 12 为附图 11 中 A-A 方向的剖视图。
- [0028] 以上附图中:1、底座;11、凹槽;2、框架;3、座椅;4、安装座;5、吸能块;51、第一吸能块;52、第二吸能块。

具体实施方式

[0029] 下面结合附图对本实用新型的较佳实施例进行详细阐述,以使本实用新型的优点和特征能更易于被本领域的技术人员理解,从而对本实用新型的保护范围作出更为清楚明确的界定。

[0030] 实施例一

[0031] 参照附图 1 所示,一种吸能式汽车座椅,它包括底座 1、框架 2、安装座 4 以及安装在所述安装座 4 上端的座椅 3,所述安装座 4 可相对底座 1 滑动,所述安装座 4 与底座 1 之间设置有若干吸能块,所述安装座 4 相对底座 1 产生位移时,所述吸能块受挤压产生形变以对座椅 3 提供缓冲力,所述吸能块由吸能材料制成。该位移是一段很小的距离。

[0032] 具体地,所述底座 1 具有一开口向上的第一凹槽 11,所述框架 2 设置在所述第一凹槽 11 内且可相对底座 1 沿左右方向滑动地设置,所述框架 2 具有一开口向上的第二凹槽,所述安装座 2 的下端位于所述第二凹槽内且所述安装座 2 可随框架 2 相对底座 1 左右滑动,所述吸能块包括设置在框架 2 与第一凹槽 11 的槽壁之间的第一吸能块 51。

[0033] 所述第一吸能块 51 设置在框架 2 的左右两侧。

[0034] 所述安装座 4 可相对框架 2 沿前后方向滑动地设置,所述吸能块还包括设置在所述安装座 4 与第二凹槽的槽壁之间的第二吸能块 52。进一步地,所述吸能块 52 设置在安装座 4 的前侧。由于汽车受到来自两侧的撞击后,司机一般都会采取急刹车的措施以防止汽车失控或下车观察判断情形,因此,座椅在向左右两侧中的一侧移动的同时一般都会由于惯性向前移动,故在安装座 4 的前侧设置第二吸能块 52 以缓冲座椅向前冲的趋势。

[0035] 对于设置在框架 2 与底座 1 之间的第一吸能块 51,第一吸能块 51 可以固定在底座

1 的凹槽 11 的槽壁上,也可以固定在框架 2 的外侧壁上,且第一吸能块 51 优选地固定在凹槽 11 的四个角上或框架 3 外侧壁四个角上;对于设置在框架 2 与安装座 4 之间的第二吸能块 52,第二吸能块 52 可以固定在安装座 4 上,也可以固定在框架 2 的内壁上,且第二吸能块 52 优选地固定在安装座 4 的前侧与框架 2 之间。

[0036] 所述安装座 4 可拆卸地连接于座椅 3 的下部,其也可以通过螺栓组件、销轴等可拆卸连接。

[0037] 所述吸能材料为泡沫金属、薄壁的管材、高分子复合吸能材料如聚氨酯泡沫、蜂窝铝中的一种或几种。吸能材料主要是指缓冲减震材料,包括各种形状的薄壁管材、聚氨酯泡沫等泡沫塑料、泡沫铝等泡沫金属、芳纶纸蜂窝、铝蜂窝以及纸质蜂窝等。吸能块可由上述材料中的一种制成,也可以由包含有上述材料中的至少两种的组合吸能材料制成。

[0038] 参照附图 2、附图 3 所示,汽车正常行驶或者停放时,吸能块(第一吸能块 51、第二吸能块 52)呈其原始状态,未被挤压;

[0039] 参照附图 4、附图 5 所示,汽车急转弯或受到来自侧面的撞击时,座椅由于惯性向左右两侧中的一侧移动产生一个微小的位移撞击第一吸能块,框架与底座之间的第一吸能块受到挤压,对座椅提供了缓冲力从而缓冲了座椅向侧面冲击的趋势,有效防止车内人员被撞伤;同时,当汽车急刹车时,座椅由于惯性向前移动产生一个微小的位移撞击第二吸能块,第二吸能块受到挤压,对座椅提供了缓冲力从而缓冲了座椅向前冲的趋势。

[0040] 实施例二

[0041] 参照附图 6、附图 7 所示,所述安装座 4 固定连接于座椅 3 的下部,其可以为一体设计,也可以通过紧固件等固定连接。

[0042] 其它部件及设置方式同实施例一。

[0043] 实施例三

[0044] 参照附图 8 所示,一种吸能式汽车座椅,它包括底座 1、框架 2、安装座 4 以及安装在所述安装座 4 上端的座椅 3,所述安装座 4 可相对底座 1 滑动,所述安装座 4 与底座 1 之间设置有若干吸能块 5,所述安装座 4 相对底座 1 产生位移时,所述吸能块 5 受挤压产生形变以对座椅 3 提供缓冲力,所述吸能块 5 由吸能材料制成。该位移是一段很小的距离。

[0045] 所述底座具有一第一凹槽 11。所述安装座 4 的至少部分可滑动地插在所述第一凹槽 11 内,所述吸能块 5 设置在安装座与第一凹槽 11 的槽壁之间。

[0046] 座椅 3 可拆卸地连接于安装座 4 的上端。具体地,所述座椅 3 的下部具有四个 U 形槽 31,所述安装座 4 的上端具有与所述 U 形槽 31 相匹配的卡钩 41,所述卡钩 41 可拆卸地卡设在所述 U 形槽 31 内。通过卡钩与 U 形槽的配合可以允许座椅 3 进一步摆动减震,同时也便于拆卸。而当卡钩或 U 形槽磨损时,也便于更换。

[0047] 所述吸能材料为泡沫金属、薄壁的管材、高分子复合吸能材料如聚氨酯泡沫、蜂窝铝中的一种或几种。吸能材料主要是指缓冲减震材料,包括各种形状的薄壁管材、聚氨酯泡沫等泡沫塑料、泡沫铝等泡沫金属、芳纶纸蜂窝、铝蜂窝以及纸质蜂窝等。吸能块可由上述材料中的一种制成,也可以由包含有上述材料中的至少两种的组合吸能材料制成。

[0048] 参照附图 9、附图 10 所示,汽车正常行驶或者停放时,吸能块 5 呈其原始状态,未被挤压;

[0049] 参照附图 11、附图 12 所示,汽车急转弯或受到来自侧面的撞击时,座椅由于惯性

向左右两侧中的一侧移动产生一个微小的位移撞击吸能块,安装座与底座之间的吸能块受到挤压,对座椅提供了缓冲力从而缓冲了座椅向侧面冲击的趋势,有效防止车内人员被撞伤;同时,当汽车急刹车时,座椅由于惯性向前移动产生一个微小的位移撞击吸能块,安装座前侧与第一凹槽的槽壁之间的吸能块受到挤压,对座椅提供了缓冲力从而缓冲了座椅向前冲的趋势。

[0050] 本实用新型提及的左右两侧是指附图 3 中纸面的上下两侧,前侧是指附图 3 中纸面的右侧。

[0051] 上述实施例只为说明本实用新型的技术构思及特点,是一种优选的实施例,其目的在于让熟悉此项技术的人士能够了解本实用新型的内容并据以实施,并不能以此限制本实用新型的保护范围。凡根据本实用新型的精神实质所作的等效变化或修饰,都应涵盖在本实用新型的保护范围之内。

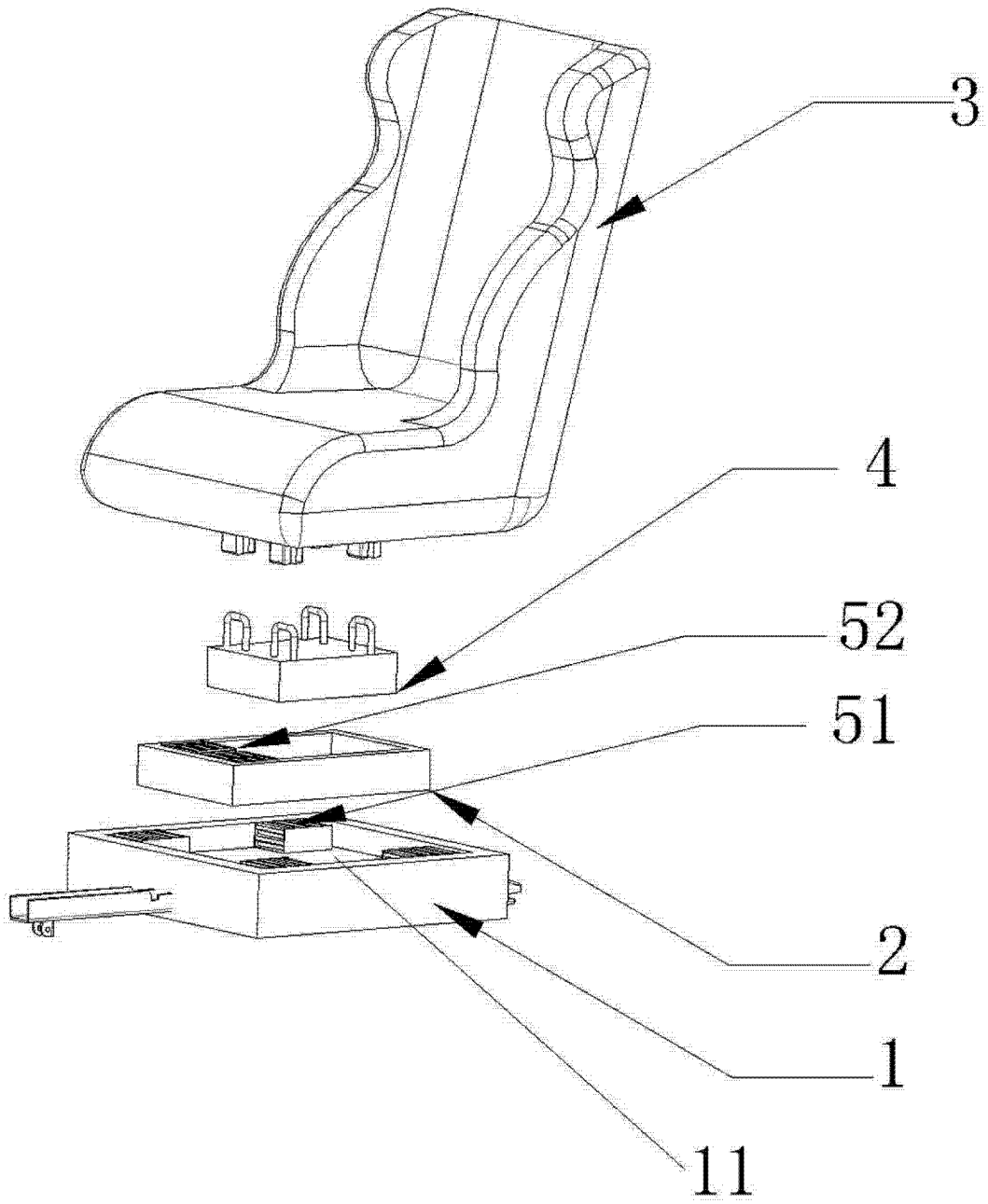


图 1

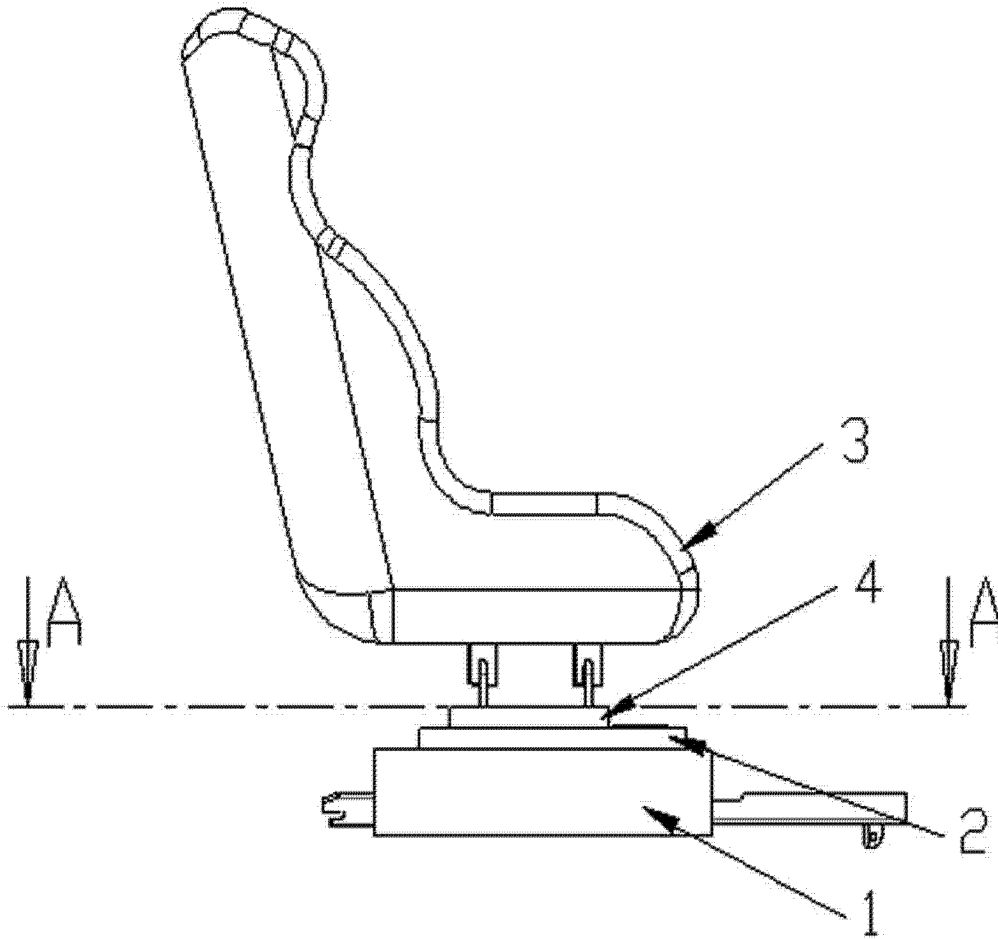


图 2

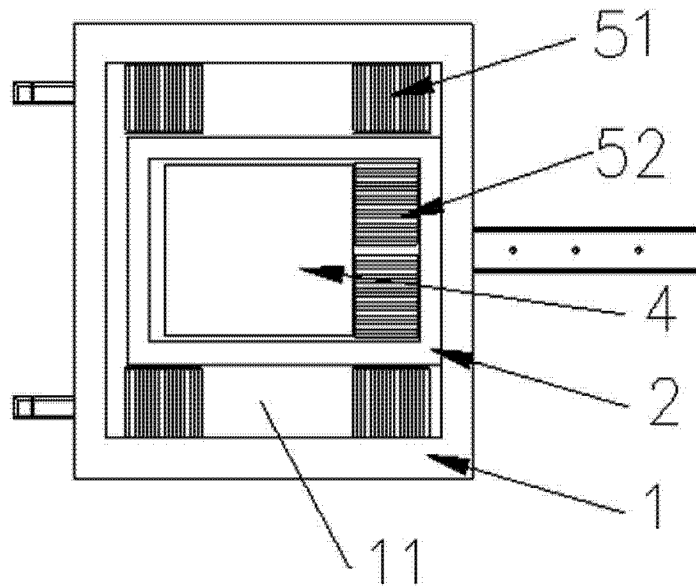


图 3

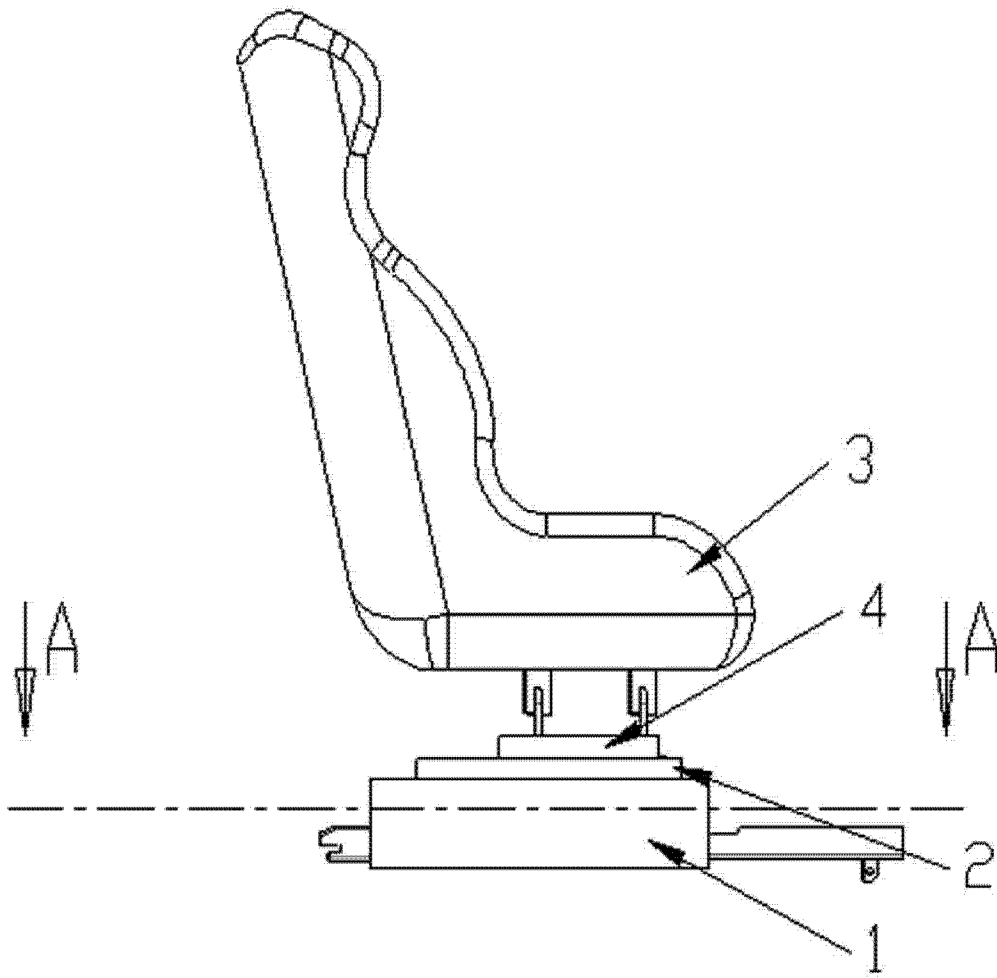


图 4

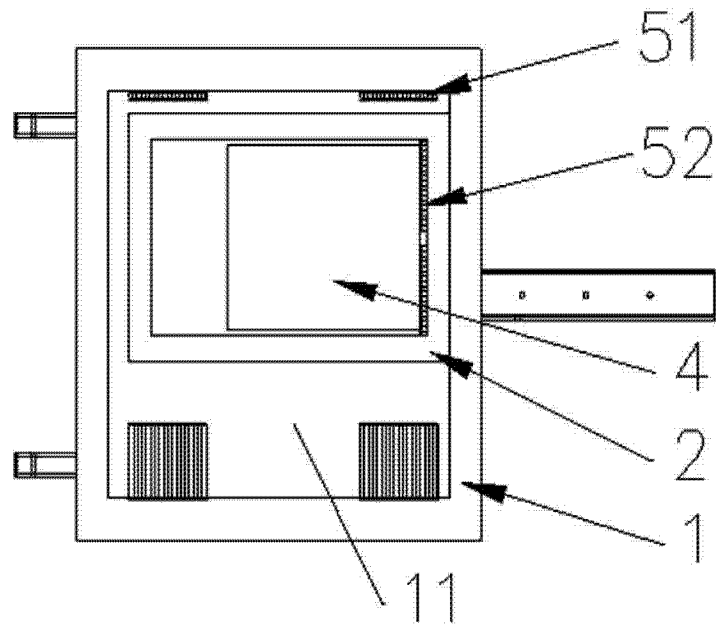


图 5

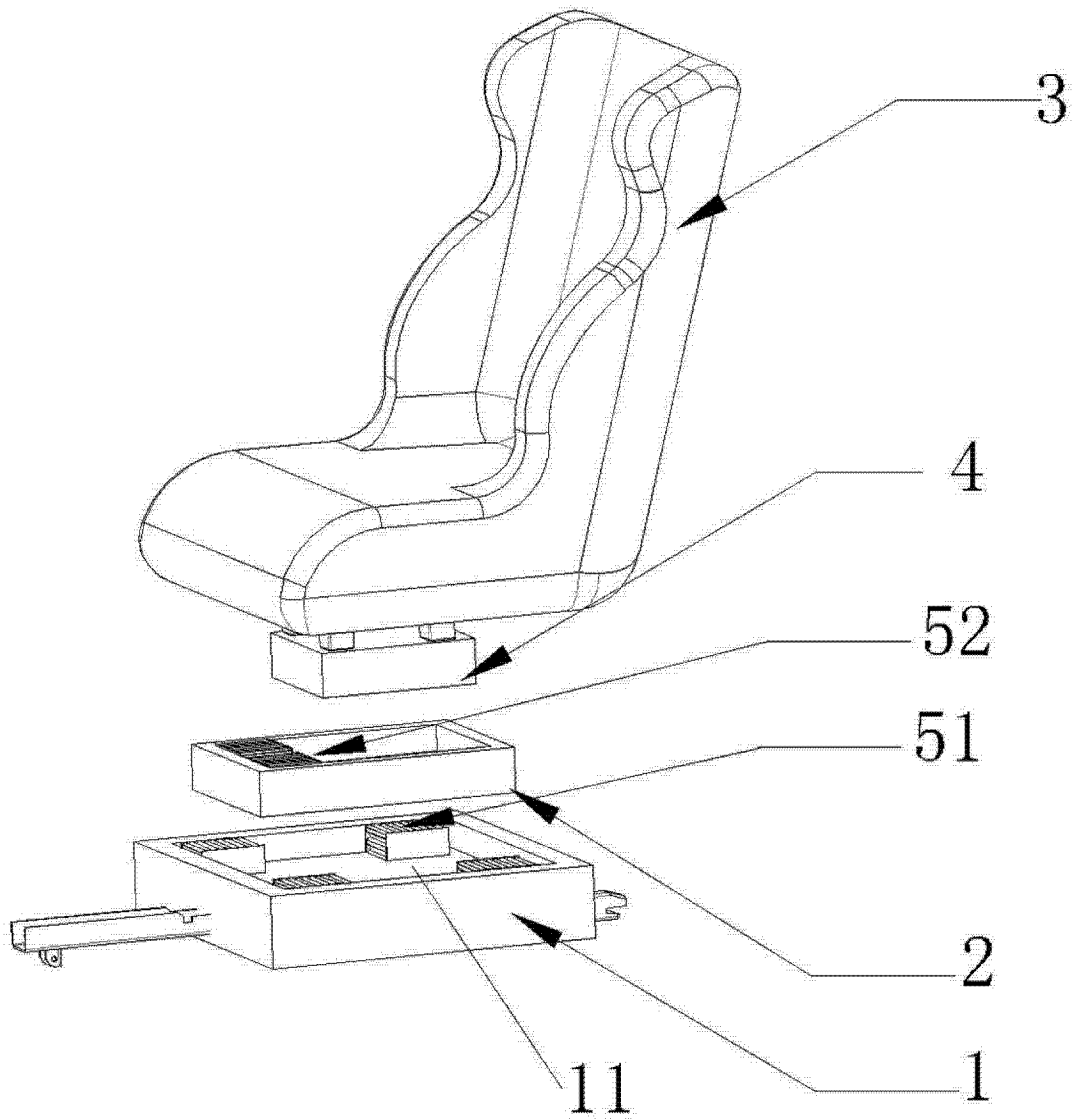


图 6

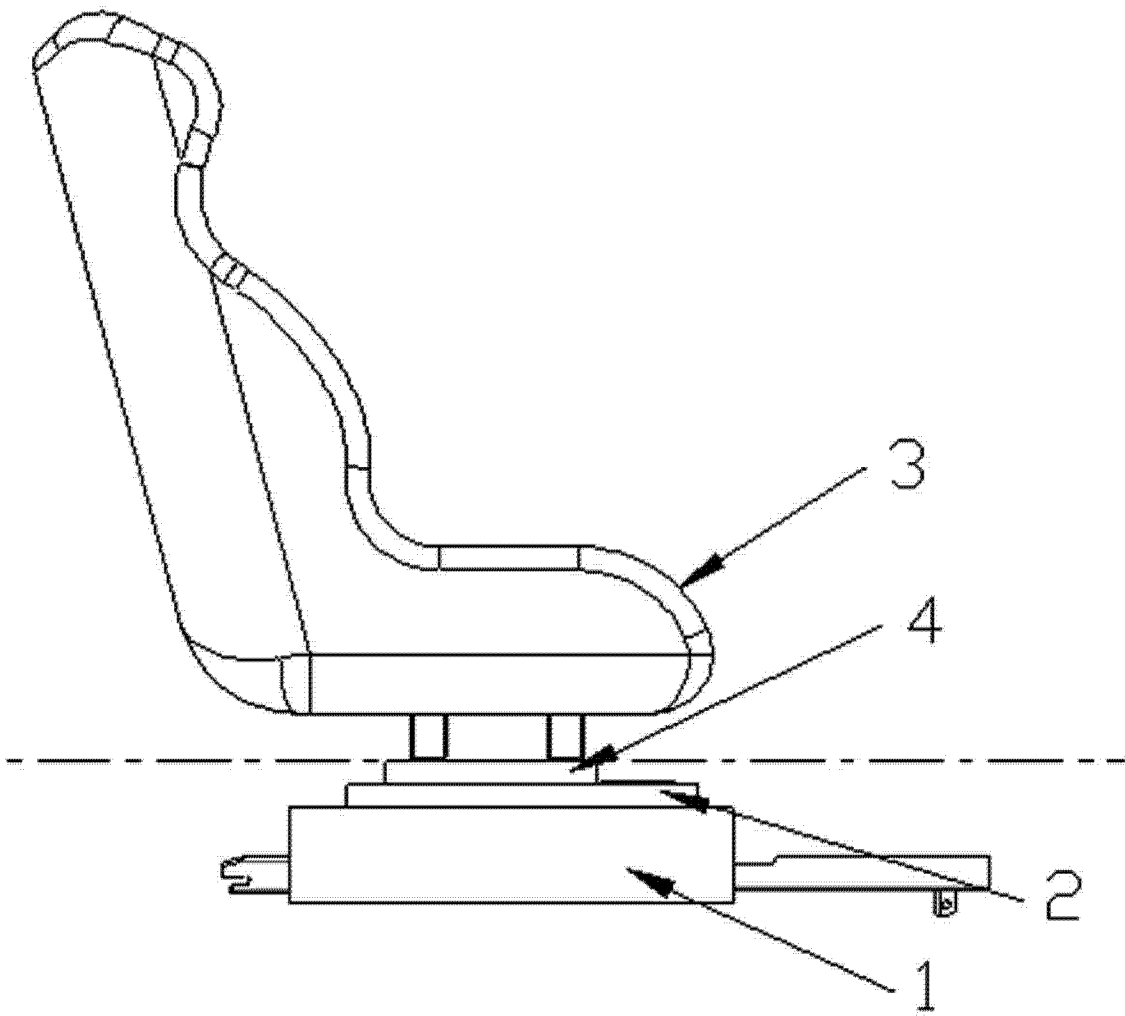


图 7

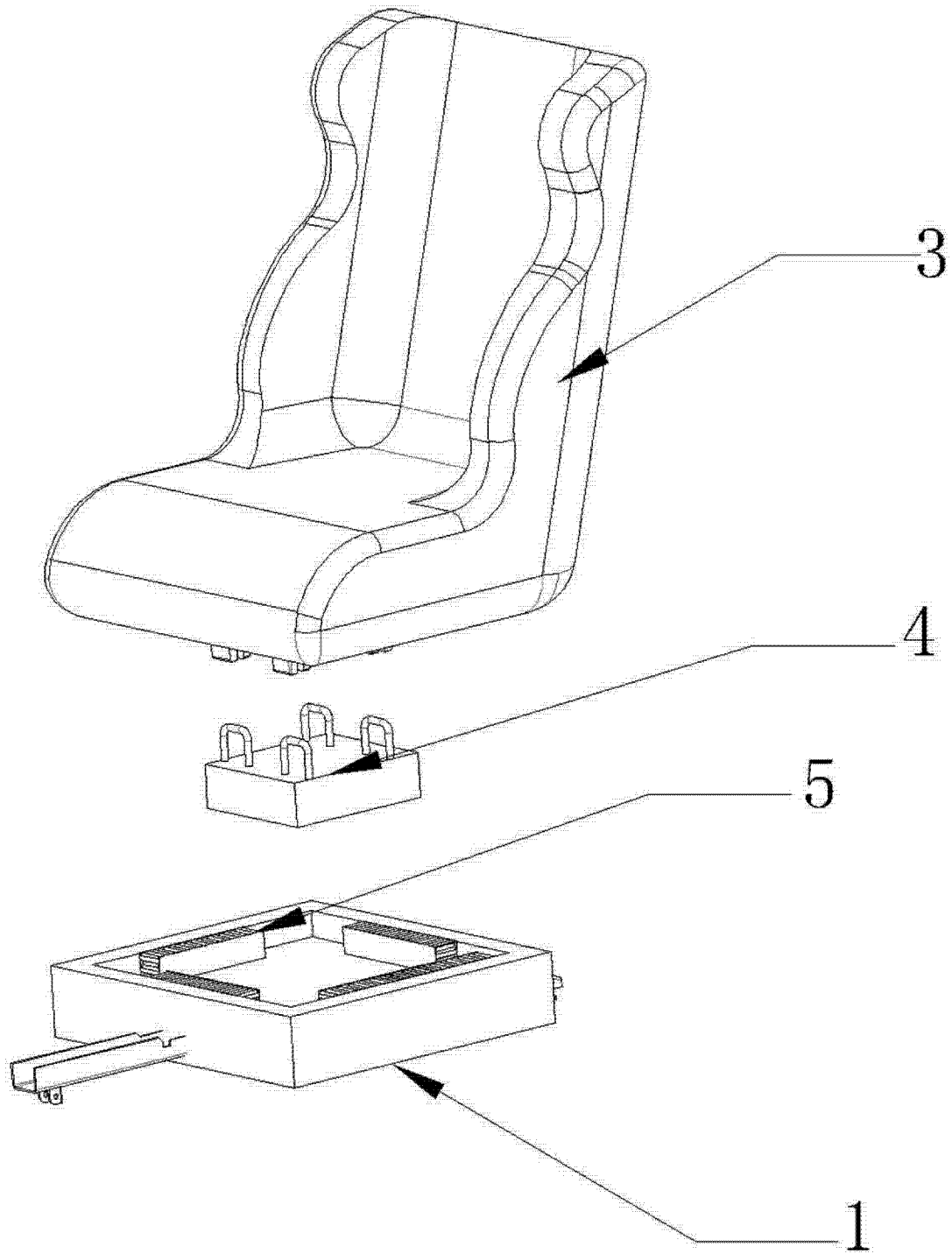


图 8

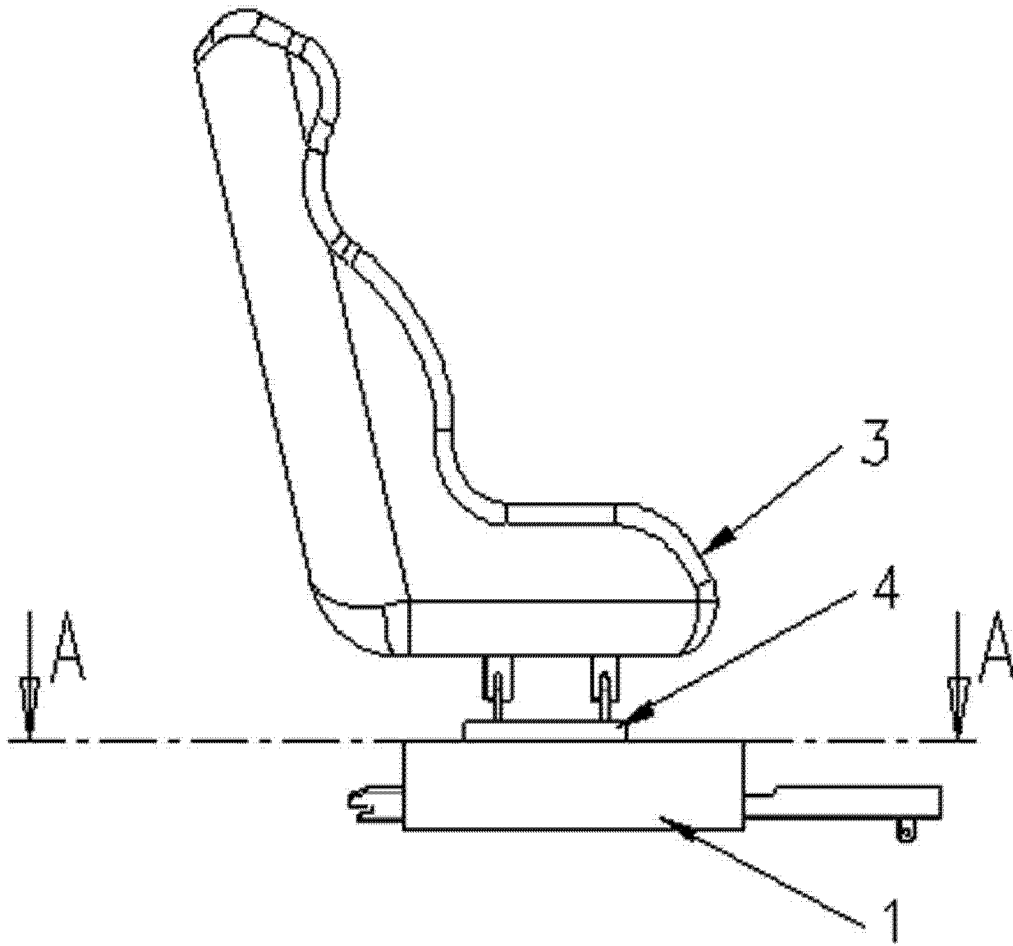


图 9

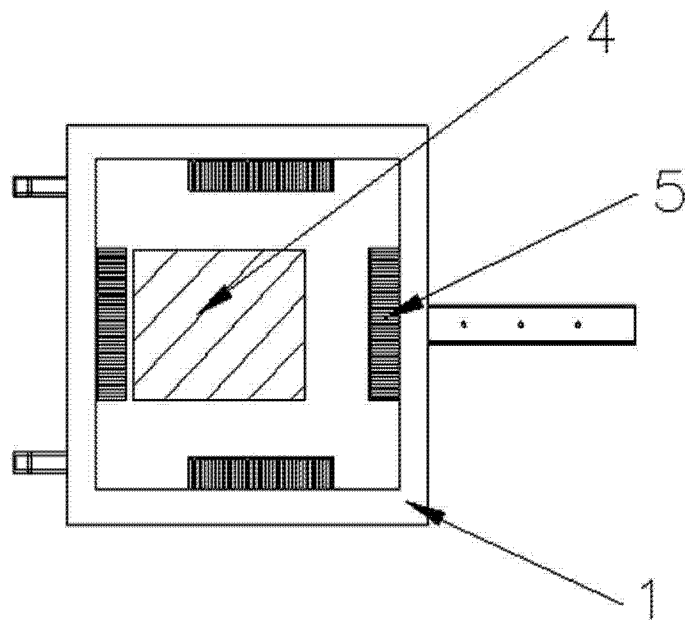


图 10

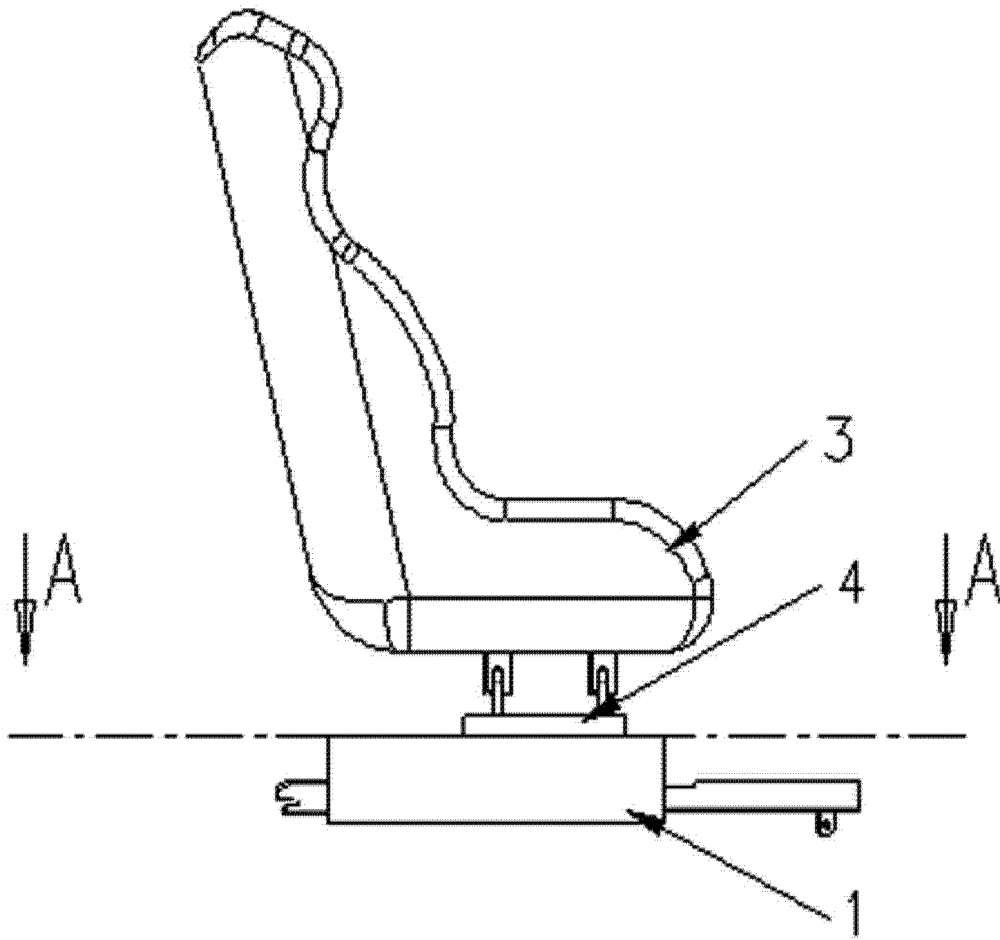


图 11

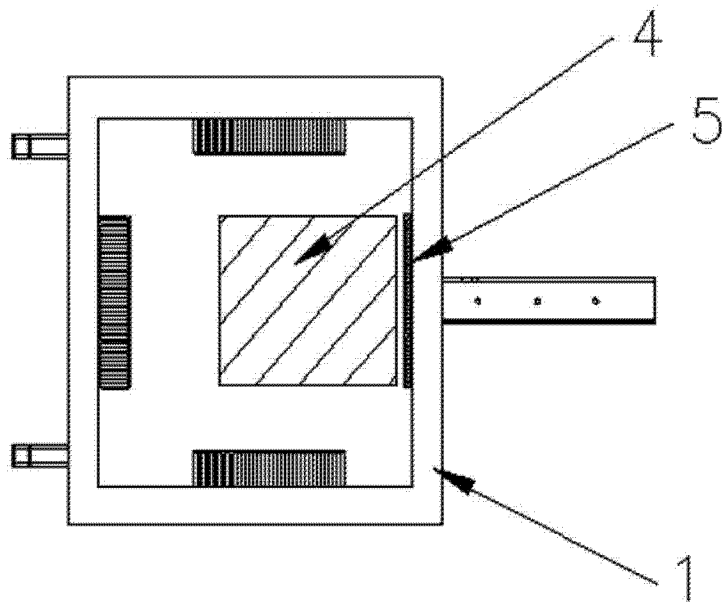


图 12