



**(19) 대한민국특허청(KR)**  
**(12) 공개특허공보(A)**

(11) 공개번호 10-2014-0091429  
 (43) 공개일자 2014년07월21일

(51) 국제특허분류(Int. Cl.)

G09F 13/20 (2006.01)

(21) 출원번호 10-2013-0036908(분할)

(22) 출원일자 2013년04월04일

심사청구일자 없음

(62) 원출원 특허 10-2013-0003280

원출원일자 2013년01월11일

심사청구일자 2013년01월11일

(71) 출원인

민은홍

서울특별시 강남구 압구정로 201, 101동 104호 (압구정동, 현대아파트)

(72) 발명자

민은홍

서울특별시 강남구 압구정로 201, 101동 104호 (압구정동, 현대아파트)

(74) 대리인

황병도

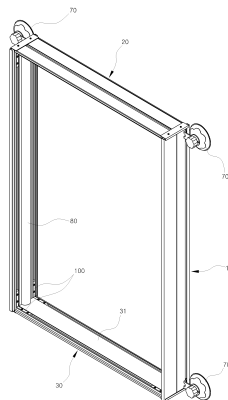
전체 청구항 수 : 총 4 항

(54) 발명의 명칭 유리창에 부착하여 실내외로 광고가 가능한 배너광고시트 발광대

**(57) 요약**

본 발명은 유리창에 장착되는 배너광고에 관한 것으로, 프레임 내측으로 발광요소가 부착된 수직대를 서로 대응되면서 일정거리 이격되게 위치토록 하여 상부대와 하부대로 고정되도록 하여 배너광고대가 경량으로 이루어지도록 하면서 그 수직대 외측에는 흡착판을 장착하여 배너광고대가 흡착판에 의하여 간단하게 설치할 수 있도록 하고, 흡착판을 프레임에 고정하기 위한 흡착판 고정대의 구조를 절곡형성하여 프레임에 슬라이드로 끼워 조립함으로써 배너광고시트를 사용하여 유리창이 탈착가능하게 부착한 상태에서 실내(내부)와 실외(외부)로 동시에 광고가 가능하면서도 설치작업이 용이하고, 또한 발광이 측면에서 발광토록 하여 빛의 분산에 의하여 도광판의 사용이 없이도 전후면으로 균일한 발광이 가능토록 함은 물론, 흡착판의 위치를 상,하로 조절하여 부착위치 설정이 용이하면서도 긴밀하고도 안정적으로 지지되도록 한 것이다.

**대표도 - 도1**



## 특허청구의 범위

### 청구항 1

배너광고시트(40)의 벽면 게재를 위한 프레임(1)에 끼임고정홈이 형성되어 그 끼임고정홈에 흡착판(70)이 장착된 흡착판 고정대(71)가 슬라이드로 끼워 조립되고, 상기 흡착판 고정대(71)는 장착면(71a)에 고정홀(72)이 형성되어 흡착판(70)을 고정토록 되며, 그 고정홀(72)이 형성된 타단에는 장착면(71a)과 수직으로 절곡 형성된 삽입부(71b)와 삽입부(71b)로부터 절개되어 역방향으로 돌출되게 형성된 걸림부(71c)가 형성되면서 삽입부(71b)에는 조임홀(71d)이 형성되어 조임요소(71e)로 프레임(1)에 위치고정되면서 고정대(71)가 끼임고정홈에 끼워진 상태에서 이탈이 방지토록 되어 긴밀하고도 안정적으로 조립되어 배너광고시트를 벽면 고정할 수 있게 되는 유리창에 부착하여 실내외로 광고가 가능한 배너광고시트 발광대.

### 청구항 2

제 1항에 있어서, 상기 흡착판 고정대(71)는 이중 절곡부(71f)가 형성되어 흡착판 고정대(71)의 비틀림을 방지토록 되고, 상기 장착면(71a)은 흡착판(70)이 프레임(1)에 간섭되지 않게 프레임의 외측으로 연장되게 형성되어 흡착판(70)에 의하여 배너광고시트(40)의 광고면이 가려지지 않게 되는 유리창에 부착하여 실내외로 광고가 가능한 배너광고시트 발광대.

### 청구항 3

제 1항 또는 제 2항에 있어서, 상기 프레임(1)은 내측으로 발광요소(11)가 부착된 수직대(10)와 그 수직대의 상,하단을 현수 연결하는 상부대(20)와 하부대(30)로 이루어져 배너광고시트(40)가 게재되어 프레임(1)이 경량으로 이루어지고, 상기 수직대(10)의 외측으로는 끼임고정홈(15)이 형성되어 흡착판(70)이 장착된 고정대(71)를 슬라이드로 끼움 조립되어 흡착판(70)의 상,하 높이를 조절하면서 흡착판(70)의 부착위치를 간편하게 설정할 수 있게 되는 유리창에 부착하여 실내외로 광고가 가능한 배너광고시트 발광대.

### 청구항 4

제 3항에 있어서, 상기 하부대(30)는 상부대(20)에 걸쳐지는 배너광고시트(40)의 양면이 수직대와 긴밀하게 밀착되면서 팽팽하게 당김되어지도록 배너광고시트(40)의 하단에 장착되는 당김고정요소(50)가 당김에 의하여 배너광고시트가 팽팽하게 당김되어 걸림되게 걸이구(60)가 구비되고, 상기 수직대(10)에는 배너광고시트(40)의 양면이 일정부분이 끼임토록 하여 빛이 누출되는 것을 방지하고자 끼임홈(12)이 형성되는 유리창에 부착하여 실내외로 광고가 가능한 배너광고시트 발광대.

## 명세서

### 기술분야

[0001] 본 발명은 유리창에 장착되는 배너광고에 관한 것으로 특히 배너광고시트를 흡착판을 이용하여 유리창에 간단하게 설치할 수 있고, 양면으로 광고가 가능하여 실내(내부)와 실외(외부)로 동시에 광고효과를 갖도록 한 것이다.

### 배경기술

[0002] 현재 배너광고는 실사출력되는 배너광고시트가 일정각도로 기울어지게 설치되게 고정대에 설치되는 것으로, 종래의 설치식 현수막이나 일반 광고대와는 달리 간편하게 지면에서의 설치가 가능토록 되고, 소형으로 제작되어 설치나 이동이 용이토록 한 것이다.

[0003] 그러나 이러한 실사출력되는 배너광고시트를 사용한 배너광고는 발광수단이 없어서 야간이 광고기능을 할 수 없다는 단점이 있고, 또한 이러한 것을 실내와 실외에서 동시에 광고가 가능토록 할 수 없다는 것이다.

[0004] 특히, 최근에는 다층 건물의 외벽에는 돌출 간판의 사용이 법적인 규제에 의하여 제한되면서 건물에 입주하여 있는 회사나 매장 등이 자신을 광고할 수 있는 방법이 없어지게 되므로 배너광고를 노상에 설치하게 되는데 이러한 배너광고가 야간은 물론 비바람이 강할 경우에는 훼손되거나 날아가 버리기 때문에 광고효과를 기대할 수

없다라는 것이고, 또한 이러한 광고판은 설치에 어려움이 있어 사용자가 임의대로 설치가 불가능하여 추가적인 설비비용이 발생하는 것이다.

[0005] 따라서 최근에는 이러한 문제를 해결하기 위하여 유리창에 실사출력시트를 흡착기를 이용하여 부착을 하게 되는데 이러한 것의 단점은 실내에서의 미관을 해친다는 것이다.

[0006] 따라서 최근에는 라이트박스의 형태로 유리창에 탈착가능하게 부착하여 광고하고 있으나 이러한 것의 단점은 빛을 후방에서 전방으로만 비춰주게 되고, 그 거리가 근접되어 있어 광고시트지에 광원의 밝기의 구별이 생기게 되면서 그림자가 생겨 실질적인 광고의 효과를 위하여는 도광판을 사용하게 되는 것이다.

[0007] 또한 저전력을 위하여 LED를 사용할 경우에는 이러한 그림자의 현상으로 인하여 라이트박스의 부피가 커지게 되거나 또는 빛의 분산을 위하여 도광판을 사용함으로써 과중량에 의한 취급에 어려움이 존재하고, 제작비용이 증가되어 범용적으로의 사용이 불가능하고, 이러한 것을 유리창이 부착할 경우에 위험성도 증가하는 문제가 있는 것이다.

### 발명의 내용

#### 해결하려는 과제

[0008] 따라서 본 발명은 슬림형으로 이루어지는 광고대를 유리창에 안정적이면서도 간편하게 부착이 가능토록 함은 물론, 배너광고를 설치한 상태에서 실외와 실내를 동시에 발광할 수 있도록 한 것이다.

#### 과제의 해결 수단

[0009] 이를 위하여 내측으로 발광요소가 부착된 수직대를 서로 대응되면서 일정거리 이격되게 위치토록 하여 상부대와 하부대로 고정토록 하고, 수직대 외측에는 흡착판의 고정을 위한 흡착판 고정대가 끼워지도록 끼임홈을 형성하여 흡착판 고정대를 수직대에 끼워 다양한 위치에 고정이 가능토록 한 것이다.

[0010] 또한, 상기 하부대에는 상부대에 걸쳐지는 배너광고시트의 양단이 수직대와 긴밀하게 밀착되면서 팽팽하게 당김되어지도록 당김고정요소를 구비하여 배너광고시트가 고정토록 하고, 배너광고시트의 양변은 일정부분이 수직대에 끼임토록 하여 빛이 누출되는 것을 방지토록 하고, 이러한 광고틀이 경량으로 이루어져 흡착판과 흡착판 고정대에 의하여 안정적으로 부착되도록 한 것이다.

#### 발명의 효과

[0011] 따라서 본 발명은 저중량에 의하여 흡착판으로 유리창에 부착할 경우에 흡착판에 의하여 긴밀하게 밀착됨은 물론, 고정대에 의하여 안정적이인 부착이 가능하고, 또한 배너광고시트가 경량으로 이루어지는 수직대와 일정부분이 끼임토록 되어 빛이 외부로 누출되지 않아 선명함을 제공하게 되면서 배너광고시트를 전방과 후방으로 모두 발광시켜 실외와 실내로 광고를 할 수 있는 것이다.

#### 도면의 간단한 설명

- [0012] 도 1은 본 발명의 전체적인 외관사시도
- 도 2는 본 발명의 분해 사시도
- 도 3은 본 발명의 배너광고시트가 하부대의 당김고정요소에 의하여 고정되는 상태도
- 도 4는 본 발명의 흡착판 고정대의 장착구조를 나타낸 평단면도
- 도 5는 본 발명의 흡착판 고정대의 제작구조를 나타낸 개략도
- 도 6은 본 발명의 수직대에 흡착판 고정대가 끼임고정토록 하기 위한 끼임홈이 형성된 위치를 도시한 사시도
- 도 7은 본 발명이 유리창에 부착된 상태도
- 도 8은 본 발명의 수직대에 발광요소의 발광에 의한 전후면에 위치되는 배너광고시트를 발광토록 하는 상태도
- 도 9는 본 발명의 하부 조립 구조를 나타낸 분해 사시도
- 도 10은 본 발명의 상,하부대를 도시한 사시도

도 11은 본 발명의 하부대에 배너광고시트에 장착된 당김고정요소가 당김에 의하여 고정토록 하기 위한 걸이대가 결합된 상태도

도 12는 본 발명의 배너광고시트가 상부판에 걸쳐진 상태의 단면도

도 13은 본 발명의 배너광고시트가 분리된 상태에서 상부판에 각각 걸쳐진 상태의 단면도

**발명을 실시하기 위한 구체적인 내용**

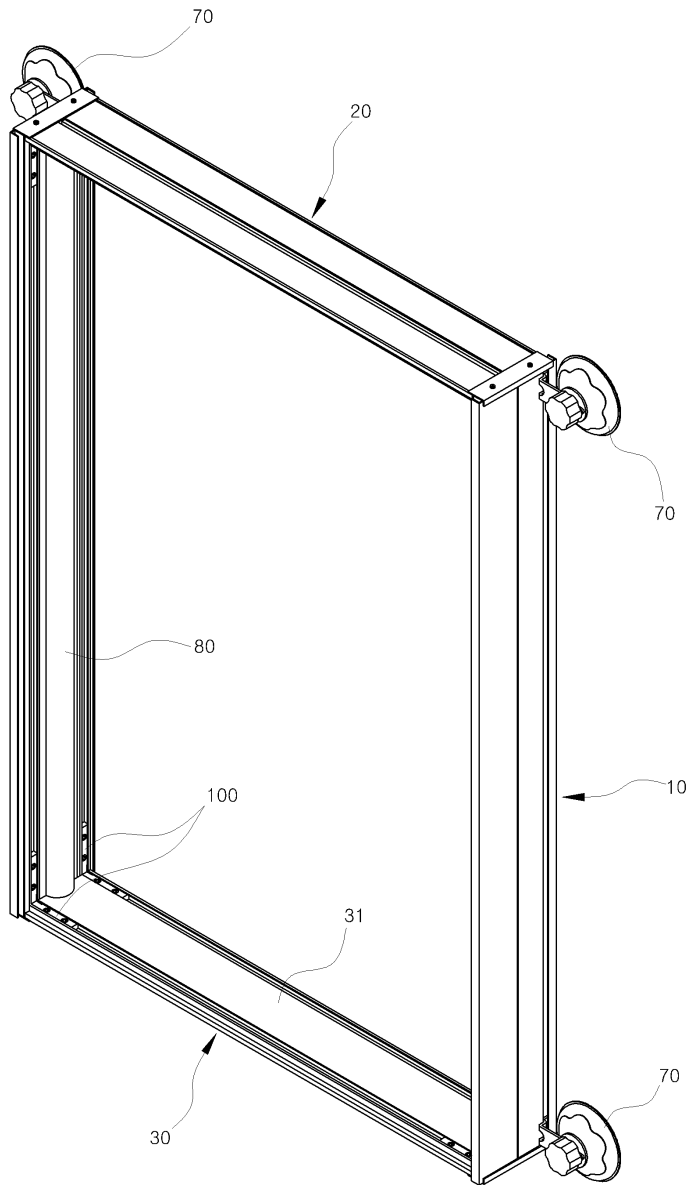
- [0013] 이하 첨부도면에 의거 본 발명을 상세히 설명하면 다음과 같다.
- [0014] 도 1 내지 도 4에 도시된 바와 같이 본 발명의 구조는 배너광고시트(40)가 장착되는 프레임(1)에 흡착판(70)을 장착할 수 있는 흡착판 고정대(71)를 끼워 배너광고시트(40)를 벽면에 게재할 수 있도록 한 것으로, 상기 프레임(1)에 흡착판 고정대(71)를 끼워 조립하기 위한 끼임고정홈을 형성하여 금속을 절곡하여 형성한 흡착판 고정대(71)를 간편하게 끼워 흡착판(70)을 이용하여 배너광고시트(40)를 벽면에 고정할 수 있도록 한 것이다.
- [0015] 이때, 상기 프레임(1)은 내측으로 발광요소(11)가 부착된 수직대(10)를 서로 대응되면서 일정거리 이격되게 위치토록 하여 꺾쇠(100)를 사용하여 두 개의 수직대(10)를 현수 연결한 상부대(20)와 하부대(30)로 고정하고, 하부대(30)에는 상부대(20)에 걸쳐지는 배너광고시트(40)의 양면이 수직대와 긴밀히 밀착되면서 팽팽하게 당김되도록 배너광고시트(40)의 하단에 당김고정요소(50)를 장착하여 당김고정요소(50)의 당김에 의하여 배너광고시트가 하측으로 팽팽하게 당겨 고정되도록 하고, 이렇게 당김된 상태에서 고정될 수 있도록 하부대(30)에는 걸이구(60)를 형성하여 배너광고시트가 팽팽하게 당겨져 설치되도록 한 것이다.
- [0016] 따라서 프레임(1)이 경량으로 이루어지도록 하면서도 그 수직대(10)의 외측으로는 끼임고정홈(15)을 형성하여 흡착판(70)이 장착된 고정대(71)를 슬라이드로 끼움 조립하여 흡착판(70)의 상,하 높이를 조절하면서 흡착판(70)의 부착위치를 간편하게 설정할 수 있게 한 것이다.
- [0017] 이때, 흡착판(70)이 고정되는 프레임(1) 구조는 본 발명에서는 수직대(10)와 상부대(20) 및 하부대(30)로 이루어지도록 하면서 그 수직대(10)에 끼임고정홈(15)을 형성하였으나, 이러한 구조는 프레임(1)의 구조 변경에 따라서 수직대(10)가 아닌 보조프레임 등에도 설치할 수 있으며 프레임 구조의 변형에 따라서 각각의 프레임 구조에 맞는 끼임고정홈을 형성하여 흡착판 고정대(71)를 슬라이드로 끼워 조립할 수 있도록 할 수 있는 것이다.
- [0018] 그리고 상기 흡착판 고정대(71)는 도 2 내지 도 5에 도시된 바와 같이 장착면(71a)에 고정홀(72)을 형성하여 흡착판(70)을 고정할 수 있도록 하고, 그 고정홀(72)이 형성된 타단에는 장착면(71a)과 수직으로 절곡 형성된 삽입부(71b)와 삽입부(71b)로부터 절개되어 역방향으로 돌출되게 형성된 걸림부(71c)를 형성하면서 삽입부(71b)에는 조임홀(71d)을 형성하여 조임요소(71e)로 프레임(1)에 위치고정되도록 한 것이다.
- [0019] 이때, 흡착판의 고정과 견고한 흡착을 위하여 고정대에는 고정홀(72)을 형성하고 흡착판은 고정홀에 조임고정되면서 흡착판을 가압하기 위한 가압레바(73)를 형성함으로써 간단한 탈부착이 가능하게 되면서도 견고한 고정이 가능하게 되는 것이다.
- [0020] 따라서 고정대(71)가 끼임고정홈에 끼워진 상태에서 이탈이 방지토록 되어 긴밀하고도 안정적으로 조립되어 배너광고시트를 벽면 고정할 수 있게 됨은 물론 조임요소(71e)를 풀어서 고정대(71)를 상,하로 슬라이드 이동시켜 간단하게 위치조절이 가능하게 되어 부착위치를 재설정할 수 있게 되는 것이다.
- [0021] 이때, 상기 흡착판 고정대(71)는 도 5와 같이 금속판을 이중으로 절곡하여 형성한 이중 절곡부(71f)를 형성하면 흡착판 고정대(71)를 보강하여 비틀림을 방지할 수 있게 되는 것이고, 따라서 프레임의 무게를 지탱할 수 있는 한계 하중을 늘려 내구성을 향상시킬 수 있게 되는 것이다.
- [0022] 또한, 상기 장착면(71a)은 흡착판(70)이 프레임(1)에 간섭되지 않게 프레임의 외측으로 연장되게 형성함으로써, 흡착판(70)을 이용하여 프레임(1)을 유리창에 부착한 상태에서 실내,외로 양면 광고가 이루어지는 경우에도 흡착판(70)이 광고면을 가리지 않게 되므로 광고효과를 높일 수 있게 되는 것이다.
- [0023] 또한 도 13은 본 발명의 상부판에 배너광고시트가 전체를 덮으면서 걸쳐지는 것이 아니라 양면이 구분된 상태에서 흡착판을 이용하여 유리창에 부착된 상태에서 내부의 광고를 위한 배너광고시트를 간단하게 교환가능토록 하는 것으로 이를 위하여 상부판에 걸림골(22)을 형성하고 배너광고시트(40)에는 걸림패드(41)를 장착하여 걸림토록 함으로서 간단하게 교환가능토록 하는 것이고, 이러한 구조는 외부측에서도 가능한 것이다.
- [0024] 따라서 내부나 외부에 대하여 배너광고시트를 선택적으로 간단하게 교환가능하게 되는 것이다.



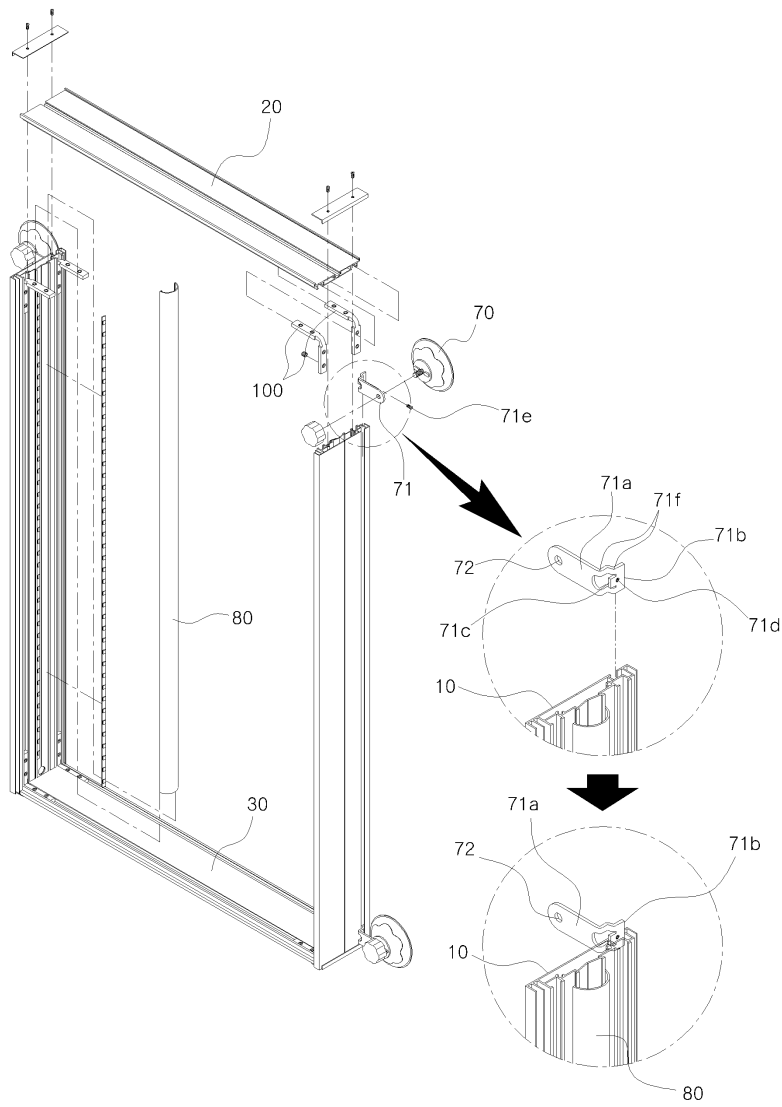
- |            |             |
|------------|-------------|
| 30: 하부대    | 31: 반사면     |
| 32: 레일     |             |
| 40: 배너광고시트 | 41: 걸림패드    |
| 50: 당김고정요소 |             |
| 60: 걸이구    |             |
| 70: 흡착판    | 71: 흡착판 고정대 |
| 71a: 장착면   | 71b: 삽입부    |
| 71c: 걸림부   | 71d: 조임홀    |
| 71e: 조임요소  | 71f: 절곡부    |
| 72: 고정홀    | 73: 가압레바    |
| 80: 확산판    |             |
| 90: 투명판    |             |

도면

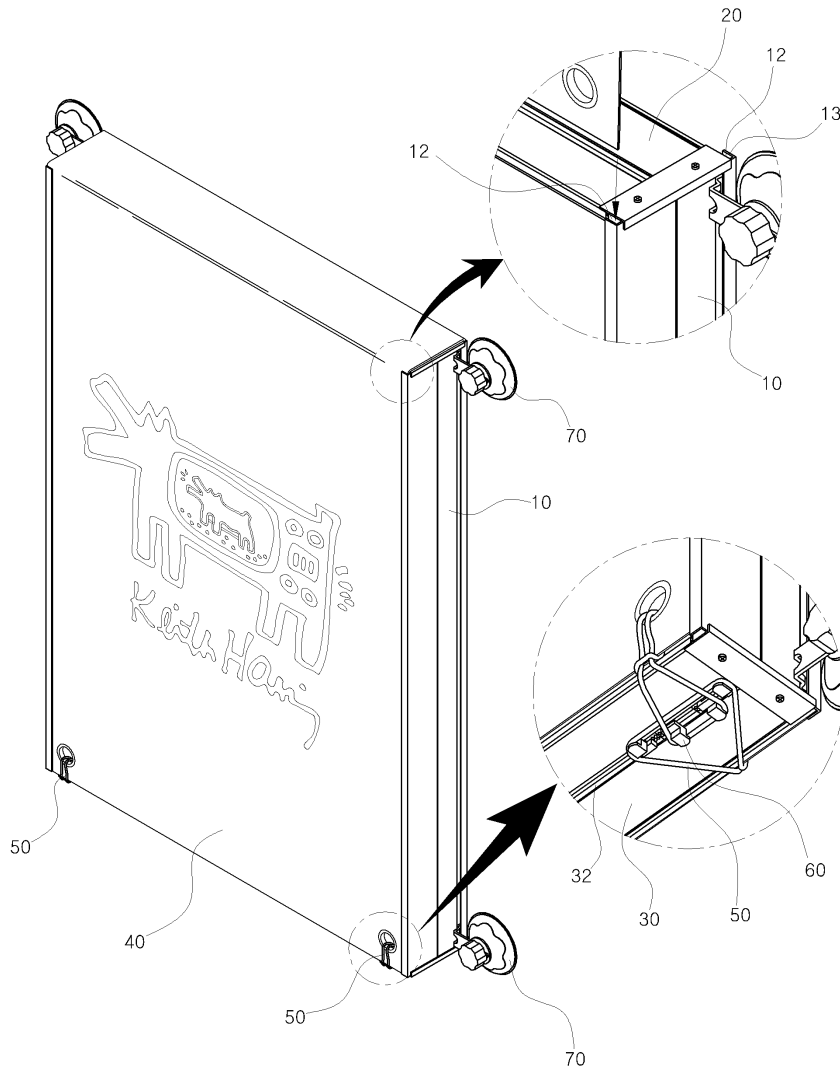
도면1



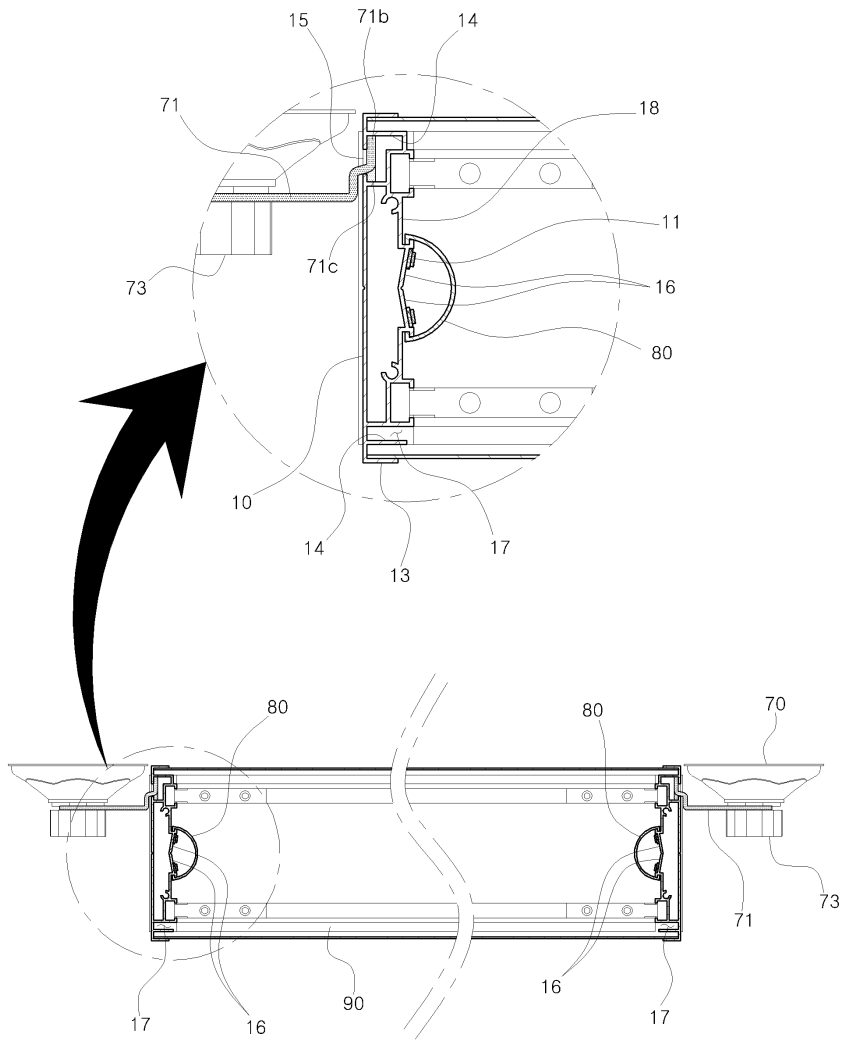
도면2



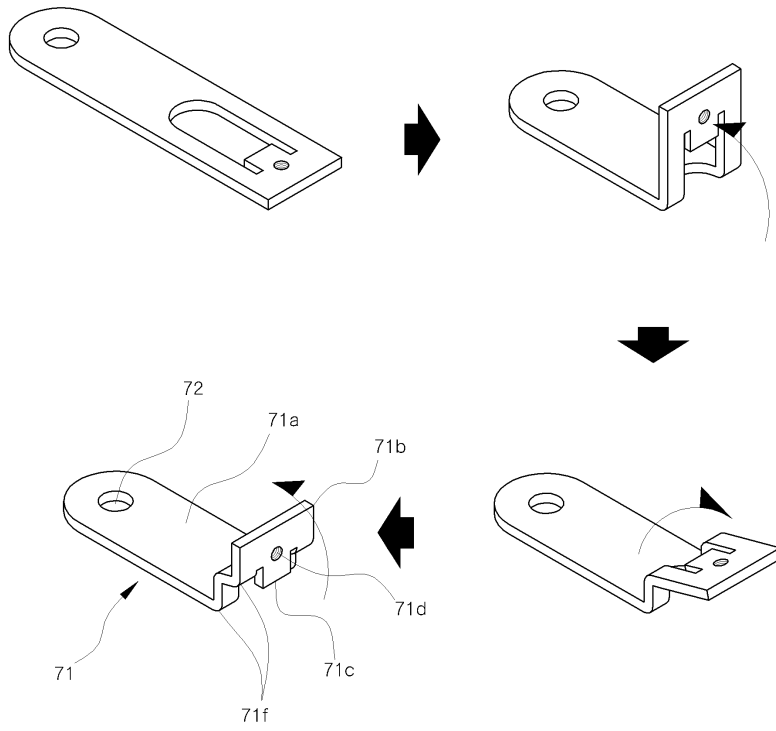
도면3



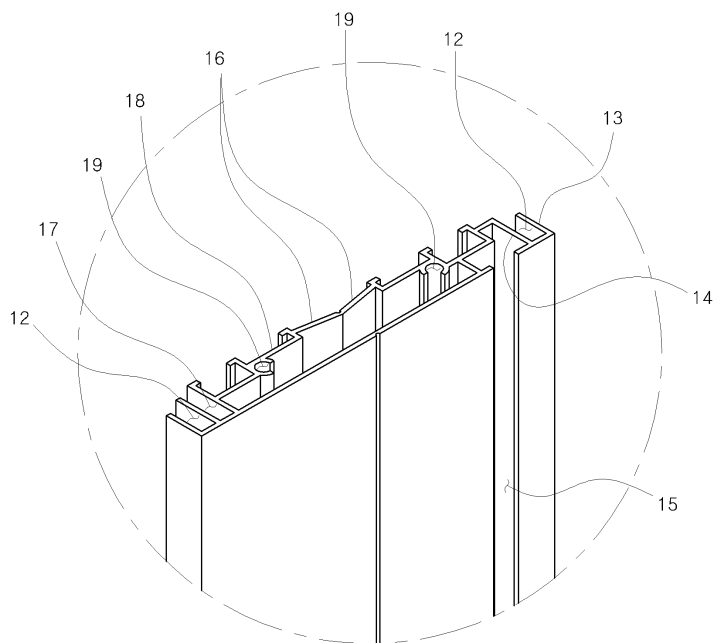
도면4



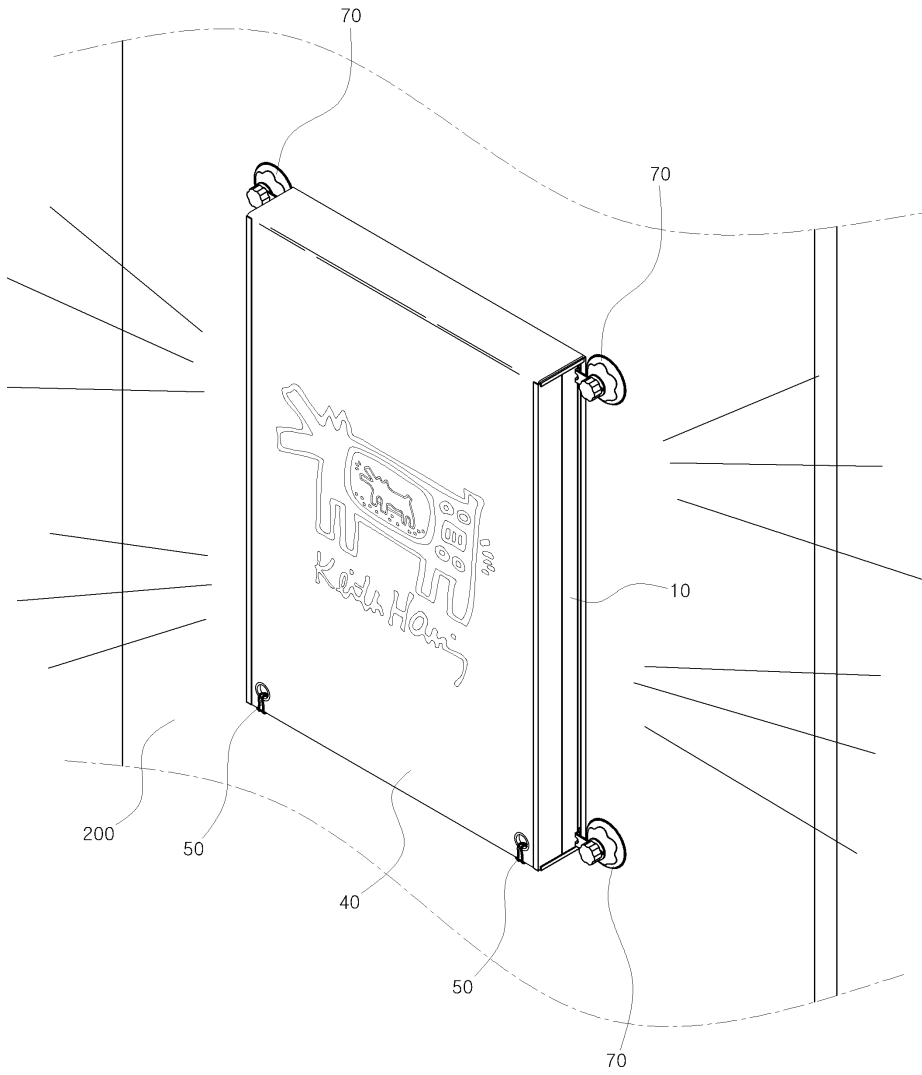
도면5



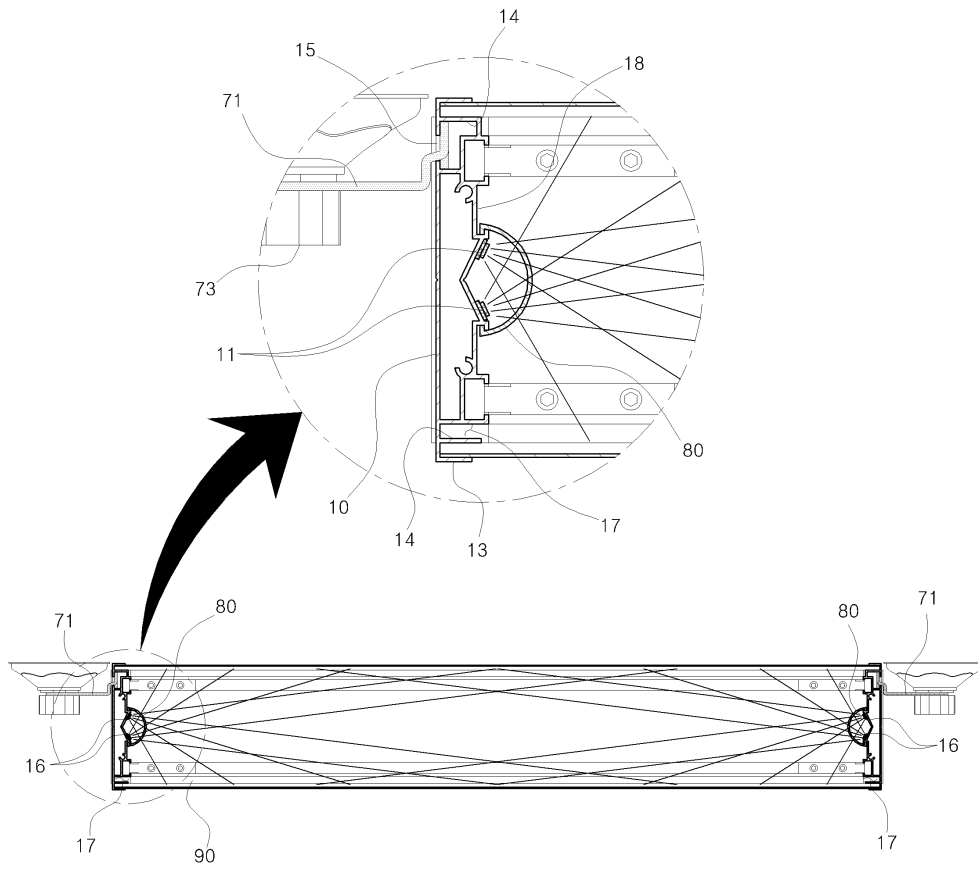
도면6



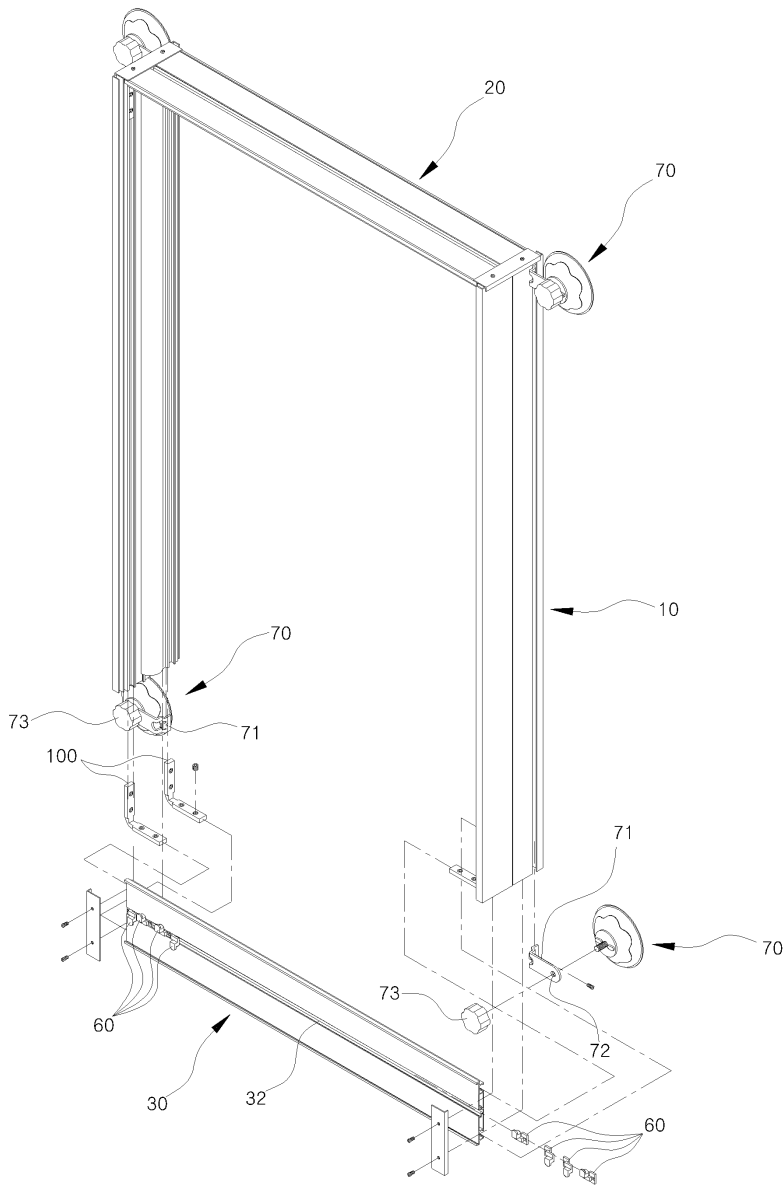
도면7



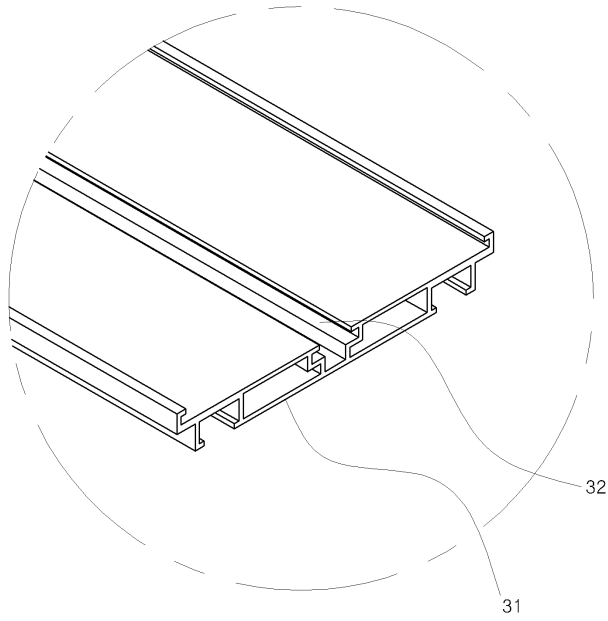
도면8



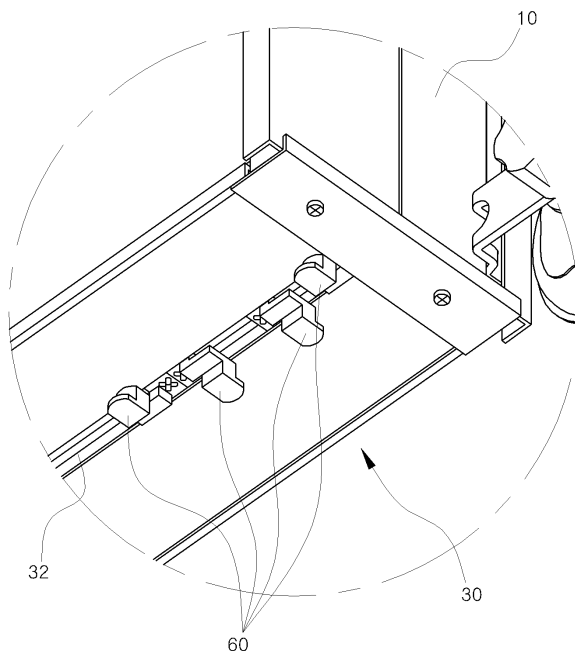
도면9



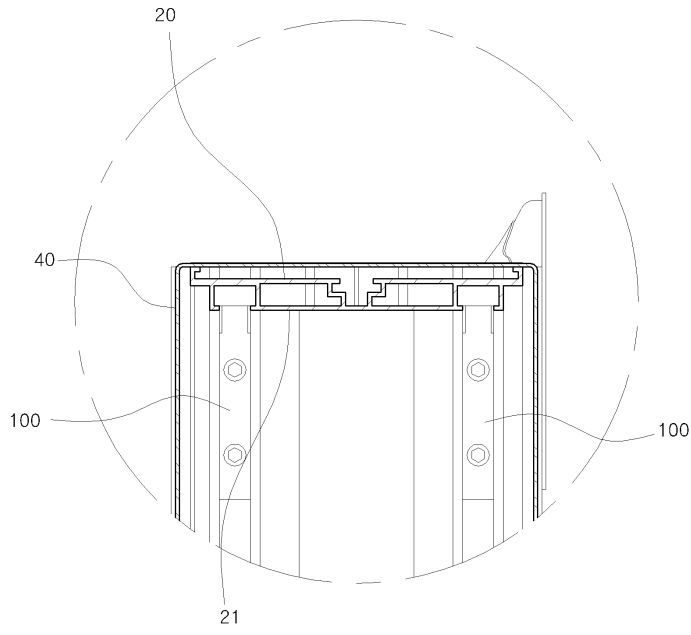
도면10



도면11



도면12



도면13

