



(12) 实用新型专利申请说明书

[21] 申请号 90207321.4

[51] Int.Cl⁵
B25B 7/22

[43] 公告日 1991年3月27日

[22] 申请日 90.6.9
 [71] 申请人 顾福元
 地址 201201 上海市川沙县蔡路乡青四村
 共同申请人 赵琦伟 顾忠瑛 顾文元
 [72] 设计人 顾福元 赵琦伟 顾忠瑛 顾文元

[74] 专利代理机构 上海工业大学专利事务所
 代理人 陶鑫良 付文园

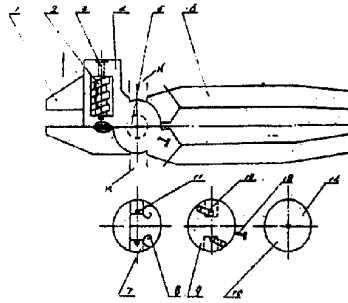
B25B 13/14

说明书页数: 附图页数: 1

[54] 实用新型名称 多功能工具

[57] 摘要

本实用新型是一种多用途的手持五金工具,集手虎钳、活络扳手、锤子功能于一体,可根据需要选择或变换其任一使用功能。本实用新型主要由活络钳口、调节螺杆、大小钳身、锁紧机构等构成。结构紧凑,设计新颖,携带方便,使用灵活,实用价值大,并且能大量节约金属材料。广泛适用于工矿企业和家庭。



<10>

(BJ)第1452号

权 利 要 求 书

1. 一种手持五金工具，其特征在于主要由活络钳口1、调节螺杆2、穿心销3、大钳身4、铰接销5、小钳身6、两锁紧滑块7、锁紧弹簧8、锁紧卡板9，锁紧盖板10组成；活络钳口1的滑槽凸缘插入大钳身4上端相应滑槽内，调节螺杆2由穿心销3固定于大钳身4上；大钳身4上安装穿心销3的凸出部份作为锤子；大钳身4与小钳身6采用铰接销5连接；在铰接销5一端设有锁紧机构，带有凸销柱的两锁紧滑块7置于钳身铰接圆台上，一面紧依铰接圆台的半月形凸台，另一面依靠锁紧弹簧8压紧，外侧再盖上内平面加工有两滑动槽13并配有调节手柄12的调节卡板9，两滑动槽13与两凸销柱11对应嵌入；在调节卡板9外侧再复盖上锁紧盖板10，用铰接销5封装固定。

说 明 书

多 功 能 工 具

本实用新型是一种多用徒手工具，兼有手虎钳、活络扳手和锤子的功能，可广泛应用于生产上和生活中。

传统的手虎钳、活络扳手、锤子都是各自单独制造，功能单一，使用不便，携带不易。

本实用新型的目的在于提供一种便于携带、利于使用的多用途变能型手持五金工具，兼具有手虎钳、活络扳手、锤子的用途与功能，可以根据需要方便地变换功能选择使用。轮流使用，其设计新颖，结构合理，耐久实用。

本实用新型是这样实现的：结构示意图参见附图，主要由活络钳口1、调节螺杆2、穿心销3、大钳身4、铰接销5、小钳身6、两锁紧滑块7、锁紧弹簧8、锁紧卡板9、锁紧盖板10组成。活络钳口1、调节螺杆2、穿心销3、大钳身4之间采用活络扳手型连接，活络钳口1带有滑槽凸缘，以此插入大钳身4上端相应的滑槽内，调节螺杆2由穿过其中心内孔的穿心销3固定在大钳身4上部框孔内，活络钳口1滑槽凸缘下侧的齿形和调节螺杆2相啮合，调整调节螺杆2就能使活络钳口1左右移动，实现活络扳手的功能和用途。大钳身4上部安装穿心销3的凸出部份端面可作锤子使用。大钳身4和小钳身6用铰接销5铰连接。当大小钳身合拢时铰接销5两侧会出现两个相同形状的铰接缺口M和N，如附图a所示。在铰接销5一端设有锁紧机构，如附图(b)所示，大钳身4或小钳身6铰接处的侧面是带有半月形凸台的铰接圆台，半月形凸台的弦缘与铰接缺口的一缘在一条直线上，上端面各有一凸销柱11的，两锁紧滑块7分别置于紧连两铰接缺口的圆台低平面的两端，锁紧滑块7的一面均紧依半月形凸台，另一面都是依靠异形的锁紧弹簧8压紧；带有微型的旋动调节手柄12的锁紧调节卡板9置于锁紧滑块7、锁紧弹簧8及半月形台的外侧面，调节卡板9内侧平面上加工有两条平行的同形状的滑动槽13，分别与两锁紧滑块7上的两凸销柱11相对应；安装时将两销柱11对应嵌入两滑槽13中，再在调节卡板9外侧复盖上锁紧盖板10，然后用铰接销5封装固定。这样，当旋动调节卡板9通过滑槽13与凸销柱11的连动使两锁紧滑块7处于圆台周界内时，大、小钳身可自由脱开；当旋动调节卡板9使两锁紧滑块7顶出嵌入缺口M与N时，大、小钳身因此而锁合，不能自由个脱开；由于锁紧滑块7及各相接触面具有一定的加工精度和锁紧弹簧8的作用，调节后的锁紧滑块7不会自行移位，

能确保锁紧功能的实现和解除。大、小钳身脱开时可实现手虎钳功能，大、小钳身锁合时有利于实现活络扳手、锤子的功能；本实用新型可以轮流地选择实现手虎钳、活络扳手、锤子功能，实施钳断、绞紧、紧固螺栓以及锤击等用途。本实用新型可用优质工具钢及弹簧钢等金属材料制造。

本实用新型与零散的单独制造的手虎钳、活络扳手、锤子、单件手持五金工具综合比较，具有较大的积极效果。本实用新型结构紧凑，一件多用，携带方便，使用灵活，实用价值大，工作效率高，而且可以因此节约大量金属材料。广泛适用于工矿企业和家庭。

说明书附图

