



(12)实用新型专利

(10)授权公告号 CN 209230653 U

(45)授权公告日 2019.08.09

(21)申请号 201821081468.8

(22)申请日 2018.07.09

(73)专利权人 尔智自动化科技(上海)有限公司

地址 201112 上海市闵行区联航路1588号1
幢416室

(72)发明人 禹超 温中蒙 吴国良

(51)Int.Cl.

G01D 18/00(2006.01)

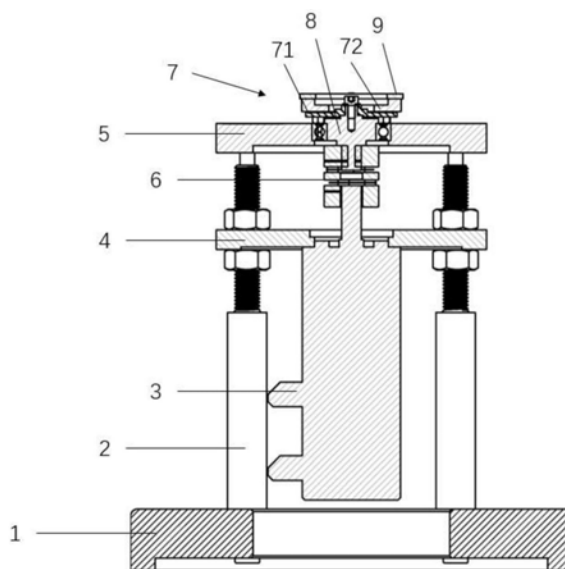
权利要求书1页 说明书2页 附图2页

(54)实用新型名称

一种编码器测试平台

(57)摘要

本实用新型公开了一种编码器测试平台,包括底座(1);支撑住(2);电机(3),内部安装有编码器;电机安装板(4);编码器安装板(5),编码器安装板(5)与支撑住(2)的顶端连接;联轴器(6),联轴器(6)的输入端与电机(3)的输出端连接;待测编码器(7)安装于编码器安装板(5)上,并与联轴器(6)的输出端连接。本技术方案提供的编码器测试平台通过比较待测编码器(7)的读数与电机(3)上的高精度编码器的读数来检测待测编码器(7)的精度,结构简单、拆装方便、安全可靠、适用范围广等特点,有很大的应用价值,可以节省研发成本。



1. 一种编码器测试平台,其特征在于,包括:
底座(1);
支撑住(2),支撑住(2)的底端连接底座(1);
电机(3),内部安装有编码器;
电机安装板(4),支撑住(2)穿过电机安装板(4),位于电机安装板(4)两侧的支撑住(2)上安装有螺母,用于限定电机安装板(4)的高度,电机(3)安装于所述电机安装板(4)上;
编码器安装板(5),编码器安装板(5)与支撑住(2)的顶端连接;
联轴器(6),联轴器(6)的输入端与电机(3)的输出端连接;
待测编码器(7)安装于编码器安装板(5)上,并与联轴器(6)的输出端连接。
2. 如权利要求1所述的编码器测试平台,其特征在于,待测编码器(7)包括码盘(71)和读头(72)。
3. 如权利要求2所述的编码器测试平台,其特征在于,还包括:
码盘安装轴(8),码盘(71)与码盘安装轴(8)连接,码盘安装轴(8)与联轴器(6)的输出端连接。
4. 如权利要求2所述的编码器测试平台,其特征在于,还包括:
读头安装板(9),所述读头(72)安装于读头安装板(9)上。
5. 如权利要求1所述的编码器测试平台,其特征在于,电机(3)为伺服电机。
6. 如权利要求1所述的编码器测试平台,其特征在于,联轴器(6)为弹性联轴器。
7. 如权利要求1所述的编码器测试平台,其特征在于,支撑住(2)通过螺钉与底座(1)和编码器安装板(5)连接。

一种编码器测试平台

技术领域

[0001] 本实用新型涉及机器人领域,特别涉及到一种编码器测试平台。

背景技术

[0002] 随着科学技术的不断进步,机器人行业也得到了长远的发展,带动了配套零件的不断革新。其中编码器是保证机器人精确运行的关键部件,它的精度保证了上位机获取机器人绝对位置的精度,因此,对编码器进行精度测量显得尤为重要。

[0003] 机器人上使用的编码器主要将电机的角位移转换为可以通讯、传输、交流的信号,按照码盘的种类可分为绝对式编码器和增量式编码器,按照工作原理可分为光电式编码器和磁电式编码器。其主要参数有分辨率和动态精度。

实用新型内容

[0004] 本实用新型解决的问题是现有技术中编码器精度测试困难。

[0005] 为解决上述问题,本实用新型提供一种编码器测试平台,包括:

[0006] 底座(1);

[0007] 支撑住(2),支撑住(2)的底端连接底座(1);

[0008] 电机(3),内部安装有编码器;

[0009] 电机安装板(4),支撑住(2)穿过电机安装板(4),位于电机安装板(4)两侧的支撑住(2)上安装有螺母,用于限定电机安装板(4)的高度,电机(3)安装于所述电机安装板(4)上;

[0010] 编码器安装板(5),编码器安装板(5)与支撑住(2)的顶端连接;

[0011] 联轴器(6),联轴器(6)的输入端与电机(3)的输出端连接;

[0012] 待测编码器(7)安装于编码器安装板(5)上,并与联轴器(6)的输出端连接。

[0013] 进一步,待测编码器(7)包括码盘(71)和读头(72)。

[0014] 进一步,还包括:

[0015] 码盘安装轴(8),码盘(71)与码盘安装轴(8)连接,码盘安装轴(8)与联轴器(6)的输出端连接。

[0016] 进一步,还包括:

[0017] 读头安装板(9),所述读头(72)安装于读头安装板(9)上。

[0018] 进一步,电机(3)为伺服电机。

[0019] 进一步,联轴器(6)为弹性联轴器。

[0020] 进一步,支撑住(2)通过螺钉与底座(1)和编码器安装板(5)连接。

[0021] 与现有技术相比,本实用新型的技术方案具有以下优点:

[0022] 本技术方案提供的编码器测试平台通过比较待测编码器(7)的读数与电机(3)上的高精度编码器的读数来检测待测编码器(7)的精度,结构简单、拆装方便、安全可靠、适用范围广等特点,有很大的应用价值,可以节省研发成本。

附图说明

[0023] 图1是本实用新型编码器测试平台的剖面图；

[0024] 图2是本实用新型编码器测试平台的立体图。

具体实施方式

[0025] 为使本实用新型的上述目的、特征和优点能够更为明显易懂，下面结合附图对本实用新型的具体实施例做详细的说明。

[0026] 参考图1和图2，本实用新型提供一种编码器测试平台，包括底座1、支撑住2、电机3、电机安装板4、编码器安装板5、联轴器6和待测编码器7。

[0027] 所述支撑住2的底端连接底座1，顶端连接编码器安装板5。支撑住2通过螺钉与底座1和编码器安装板5连接。

[0028] 支撑住2穿过电机安装板4，位于电机安装板4两侧的支撑住2上安装有螺母31，用于限定电机安装板4的高度。

[0029] 通过调节位于电机安装板4两侧的螺母31，可以使电机安装板4处于水平状态，提高测试的精度，而且，可以调节电机安装板4与底座1和编码器安装板5之间的间距，以适应不同型号的电机3和联轴器6。

[0030] 电机3内部安装有编码器，电机3安装于所述电机安装板4上。在本实施例中，所述电机3为伺服电机。

[0031] 所述联轴器6的输入端与电机3的输出端连接。在本实施例中，所述联轴器6为弹性联轴器。

[0032] 所述待测编码器7安装于编码器安装板5上，并与联轴器6的输出端连接。待测编码器7包括码盘71和读头72。

[0033] 在本实施例中，所述编码器测试平台还包括码盘安装轴8和读头安装板9。

[0034] 码盘71与码盘安装轴8连接，码盘安装轴8与联轴器6的输出端连接。所述读头72安装于读头安装板9上。

[0035] 本实施例的技术方案提供的编码器测试平台通过比较待测编码器7的读数与电机3上的高精度编码器的读数来检测待测编码器7的精度，结构简单、拆装方便、安全可靠、适用范围广等特点，有很大的应用价值，可以节省研发成本。

[0036] 虽然本实用新型披露如上，但本实用新型并非限于此。任何本领域技术人员，在不脱离本实用新型的精神和范围内，均可作各种更动与修改，因此本实用新型的保护范围应当以权利要求所限定的范围为准。

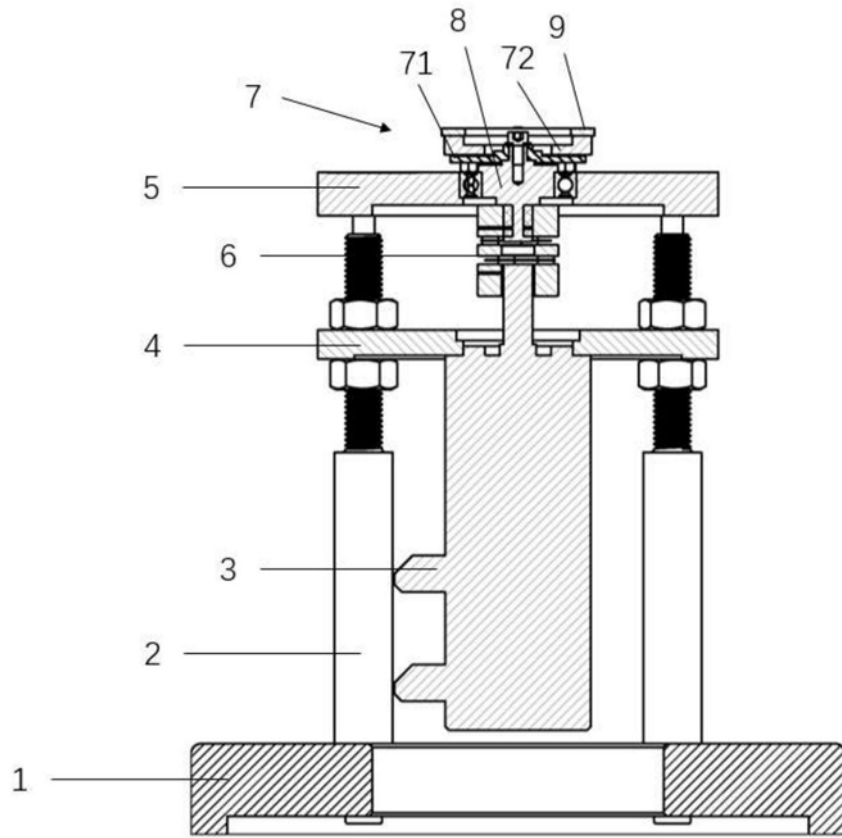


图1

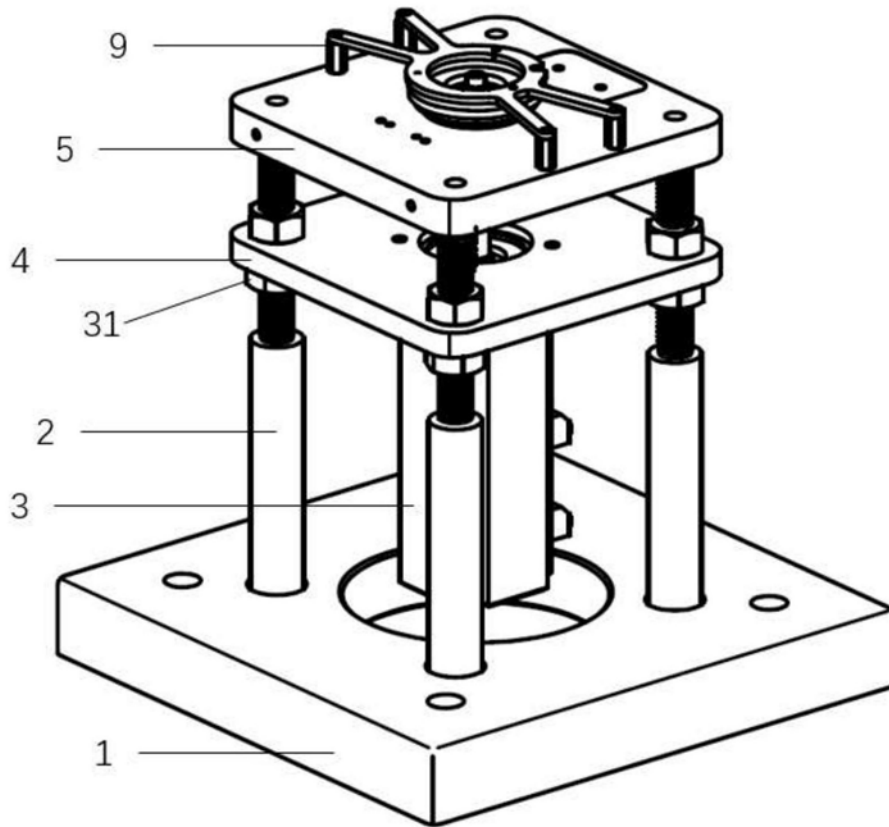


图2