

①9 RÉPUBLIQUE FRANÇAISE
INSTITUT NATIONAL
DE LA PROPRIÉTÉ INDUSTRIELLE
COURBEVOIE

①1 N° de publication :
(à n'utiliser que pour les
commandes de reproduction)

3 093 406

②1 N° d'enregistrement national : **19 02413**

⑤1 Int Cl⁸ : **A 41 D 27/20 (2019.01)**

①2

DEMANDE DE BREVET D'INVENTION

A1

②2 Date de dépôt : 08.03.19.

③0 Priorité :

④3 Date de mise à la disposition du public de la demande : 11.09.20 Bulletin 20/37.

⑤6 Liste des documents cités dans le rapport de recherche préliminaire : *Se reporter à la fin du présent fascicule*

⑥0 Références à d'autres documents nationaux apparentés :

Demande(s) d'extension :

⑦1 Demandeur(s) : *PETIT BATEAU Société par actions simplifiée (SAS) — FR.*

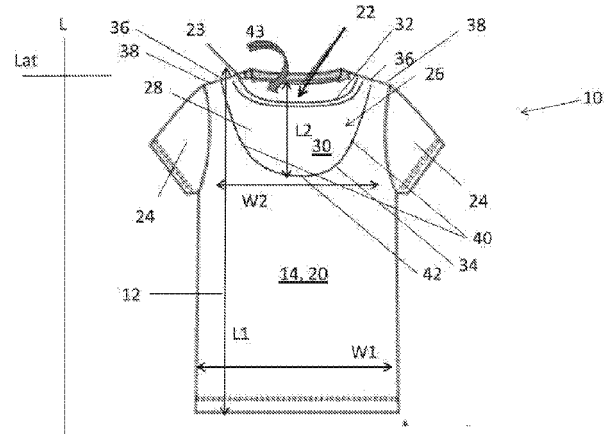
⑦2 Inventeur(s) : LUQUET Charlotte et MASANET Anne.

⑦3 Titulaire(s) : *PETIT BATEAU Société par actions simplifiée (SAS).*

⑦4 Mandataire(s) : PLASSERAUD IP.

⑤4 VÊTEMENT AVEC POCHE DE RANGEMENT INTÉGRÉE.

⑤7 Un vêtement (10, 100, 200) comprend un corps de vêtement (12, 212) et une poche de rangement (28) disposée sur la surface intérieure (14) du derrière (20) du corps de vêtement (12, 212) vers le col (23). La poche de rangement (28) est constituée d'une portion de la surface intérieure (14) du corps de vêtement (12, 212), et d'une pièce rajoutée (26). La pièce rajoutée (26) est dimensionnée afin que la poche de rangement (28) reçoive en son intérieur le corps de vêtement (12, 212) plié. Lorsque le corps de vêtement (12, 212) est plié dans la poche de rangement (26), l'intérieur de la poche de rangement (28) est défini par la face extérieure (30) de la pièce rajoutée (26) et la surface intérieure (14) du devant (18) du corps de vêtement (12, 212). Figure 3



FR 3 093 406 - A1



Description

Titre de l'invention : VÊTEMENT AVEC POCHE DE RANGEMENT INTÉGRÉE

Domaine technique

[0001] L'invention relève du domaine des vêtements.

Technique antérieure

[0002] Avec des emplois du temps de plus en plus chargés, les foyers et notamment ceux qui comportent des enfants en bas âges ont de moins en moins de temps à consacrer aux tâches ménagères et au rangement.

[0003] Les vêtements sont souvent pliés à la va-vite et sont dépareillés dans les placards. Ils se fripent et prennent une place plus grande que ce qu'ils pourraient s'ils étaient convenablement pliés. Les vêtements entreposés dans la chambre des enfants sont assujettis au désordre et/ou à la perte d'une pièce d'un ensemble.

[0004] Cette désorganisation peut non seulement faire perdre du temps aux jeunes parents, mais aussi causer des sources d'anxiété.

Résumé

[0005] Il est proposé un vêtement comprenant: un corps de vêtement définissant une surface intérieure adaptée pour être porté sur un torse, et une surface extérieure, le corps de vêtement ayant un devant et un derrière, le corps de vêtement ayant une ouverture en son extrémité supérieure, l'ouverture constituant un col du corps de vêtement; et une poche de rangement disposée sur la surface intérieure du derrière du corps de vêtement vers le col, la poche de rangement étant constituée d'une part d'une portion de la surface intérieure du corps de vêtement, et d'autre part d'une pièce rajoutée, la pièce rajoutée ayant une face intérieure étant en regard de la surface intérieure du derrière du corps de vêtement, et une face extérieure en regard de la surface intérieure du devant du corps de vêtement, un bord supérieur libre de la pièce rajoutée étant de forme sensiblement similaire à une forme du col, les autres bords de la pièce rajoutée étant connectés à la surface intérieure du corps de vêtement de sorte à former la poche de rangement, la pièce rajoutée étant dimensionnée afin que la poche de rangement reçoive en son intérieur le corps de vêtement plié, lorsque le corps de vêtement est plié dans la poche de rangement l'intérieur de la poche de rangement est défini par la face extérieure de la pièce rajoutée et la surface intérieure du devant du corps de vêtement.

[0006] Les caractéristiques exposées dans les paragraphes suivants peuvent, optionnellement, être mises en œuvre. Elles peuvent être mises en œuvre indépendamment les unes des autres ou en combinaison les unes avec les autres :

[0007] - le corps de vêtement a une longueur dans une direction longitudinale du corps de

vêtement, la pièce rajoutée a une hauteur dans la direction longitudinale, la hauteur de la pièce rajoutée est comprise entre un quart et une moitié de la longueur du corps de vêtement ;

- [0008] - le corps de vêtement a une largeur dans une direction latérale perpendiculaire à la direction longitudinale, la pièce rajoutée a une largeur dans la direction latérale, la largeur de la pièce rajoutée est comprise entre une moitié et trois quarts de la largeur du corps de vêtement ;
- [0009] - le corps de vêtement et la poche de rangement sont symétriques par rapport à un axe longitudinal central du corps de vêtement ;
- [0010] - le bord supérieur libre de la pièce rajoutée est disposé adjacent au col ;
- [0011] - les autres bords de la pièce rajoutée sont connectés à la surface intérieure du corps de vêtement par couture ou par collage ;
- [0012] - les autres bords de la pièce rajoutée sont courbes et forment sensiblement une demi-lune ;
- [0013] - la poche de rangement est de forme sensiblement rectangulaire ou carrée ;
- [0014] - le devant du corps de vêtement et le derrière du corps de vêtement sont connectés par couture, les autres bords de la pièce rajoutée incluent un bord supérieur cousu avec une partie d'une couture connectant le devant du corps de vêtement et le derrière du corps de vêtement, et des bords latéraux et inférieurs cousus directement sur la surface intérieure du derrière du corps de vêtement ;
- [0015] - le corps de vêtement est en tissu extensible ;
- [0016] - la surface extérieure du corps de vêtement inclut une première couleur ou premier motif, et la surface intérieure du corps de vêtement inclut au moins une deuxième couleur ou deuxième motif différente de la première couleur ou premier motif respectivement, la face intérieure de la pièce rajoutée a la première couleur ou premier motif, et de la face extérieure ayant la deuxième couleur ou deuxième motif ;
- [0017] - la face intérieure de la pièce rajoutée inclut un signe distinctif ;
- [0018] - le corps de vêtement est un débardeur ou un body, et comprend de plus optionnellement, des manches courtes ou des manches longues ;
- [0019] - le vêtement comprend de plus un bas de vêtement séparé du corps de vêtement, et la poche de rangement du corps de vêtement est dimensionnée pour recevoir en son intérieur le corps vêtement plié et le bas de vêtement plié ;
- [0020] - le bas de vêtement est une culotte ou un short ou un bermuda ou un pantalon ou des collants ou des chaussettes.
- [0021] Selon un autre aspect, il est proposé un procédé de rangement du vêtement selon l'une des revendications précédentes, comprenant : disposer le corps de vêtement à plat avec la surface extérieure du derrière du corps de vêtement tournée vers le haut ; disposer optionnellement le bas de vêtement, optionnellement plié, sur la

surface extérieure du derrière du corps de vêtement, de façon à ce qu'il ne dépasse pas du corps de vêtement ; plier le corps de vêtement, avec optionnellement le bas de vêtement ainsi disposé, selon une première ligne de pliure longitudinale disposée à environ un quart de largeur du corps de vêtement à partir d'une première extrémité latérale du corps de vêtement, et plier ensuite selon une deuxième ligne de pliure longitudinale disposée à environ un quart de largeur du corps de vêtement à partir d'une deuxième extrémité latérale du corps de vêtement, de sorte que les premières et deuxième extrémités se retrouvent face à face par rapport à un axe longitudinal central de symétrie du corps de vêtement ; plier selon une pluralité de lignes de pliures selon l'axe latéral de façon successive, le corps de vêtement sur lui-même en direction du col, jusqu'à former généralement un quadrilatère; retourner le quadrilatère ainsi formé pour que le devant du corps de vêtement en quadrilatère soit tourné vers le haut, révélant ainsi le bord supérieur libre de la pièce rajoutée formant la poche de rangement ; ouvrir la poche de rangement et pousser le corps de vêtement plié à travers l'ouverture pour que l'intérieur de la poche de rangement devienne son extérieur et vice versa ; et optionnellement, tirer les bords de la poche de rangement contenant ainsi le corps de vêtement plié, afin de créer une forme sensiblement carrée ou rectangulaire.

Solution technique et avantages apportés

[0022] L'invention et les variantes de celle-ci peuvent permettre, de manière générale, de proposer un vêtement avec poche de rangement intégrée afin de ranger le vêtement plié dans sa poche. La poche est discrètement positionnée à l'intérieur du vêtement proche du col, ne dérangeant ainsi pas la personne portant le vêtement, tout en assurant une pliure facile et intuitive du vêtement dans la poche. La poche de rangement est intégrée au corps de vêtement de sorte que le rangement est facilité. Une fois le vêtement replié dans la poche, il prend la place d'un carré ou rectangle compact. Il suffit d'attraper ce carré ou rectangle pour attraper tout le vêtement sans débordement ou perte d'un élément si le vêtement est un ensemble de deux pièces ou plus. Cette forme de rangement permet aussi de disposer une grande quantité de vêtements les uns à côté des autres dans un tiroir, par exemple, sans perte de place. Un motif imprimé ou couleur sur au moins une surface extérieure de la poche permet optionnellement de reconnaître facilement quel est le vêtement compris dans la poche, ce qui facilite la sélection du vêtement dans, par exemple, un tiroir de vêtements.

Brève description des dessins

[0023] D'autres caractéristiques, détails et avantages de l'invention apparaîtront à la lecture de la description détaillée ci-après, et à l'analyse des dessins annexés, sur lesquels :

Fig. 1

[0024] [fig.1] montre un devant d'un vêtement selon un mode de réalisation de l'invention ;

Fig. 2

[0025] [fig.2] montre un derrière du vêtement de la figure 1 ;

Fig. 3

[0026] [fig.3] montre un intérieur du derrière du vêtement des figures 1 et 2 ;

Fig. 4

[0027] [fig.4] montre un vêtement selon un mode de réalisation;

Fig. 5

[0028] [fig.5] montre un vêtement selon un mode de réalisation;

Fig. 6

[0029] [fig.6] montre une étape d'un procédé de rangement d'un vêtement selon un mode de réalisation;

Fig. 7

[0030] [fig.7] montre une autre étape d'un procédé de rangement d'un vêtement selon un mode de réalisation;

Fig. 8

[0031] [fig.8] montre une autre étape d'un procédé de rangement d'un vêtement selon un mode de réalisation;

Fig. 9

[0032] [fig.9] montre une autre étape d'un procédé de rangement d'un vêtement selon un mode de réalisation;

Fig. 10

[0033] [fig.10] montre une autre étape d'un procédé de rangement d'un vêtement selon un mode de réalisation;

Fig. 11

[0034] [fig.11] montre une autre étape d'un procédé de rangement d'un vêtement selon un mode de réalisation;

Fig. 12

[0035] [fig.12] montre une autre étape d'un procédé de rangement d'un vêtement selon un mode de réalisation; et

Fig. 13

[0036] [fig.13] montre une autre étape d'un procédé de rangement d'un vêtement selon un mode de réalisation.

Description des modes de réalisation

[0037] Les dessins et la description ci-après contiennent, pour l'essentiel, des éléments de caractère certain. Ils pourront donc non seulement servir à mieux faire comprendre la

présente invention, mais aussi contribuer à sa définition, le cas échéant.

[0038] Il est maintenant fait référence aux figures 1 et 2. Un **vêtement 10** comprend un **corps de vêtement 12** définissant une **surface intérieure 14** et une **surface extérieure 16**. La figure 1 montre un **devant 18** et la figure 2 un **derrière 20** du corps de vêtement 12. Le corps de vêtement 12 a une **ouverture 22** en son extrémité supérieure. L'ouverture 22 constitue un **col 23** du corps de vêtement 12. Le corps de vêtement 12 illustré aux figures 1 et 2 a des **manches courtes 24**, et se présente comme un t-shirt pour enfant. Cependant, différents corps de vêtement sont envisagés. Il se pourrait que le corps de vêtement 12 ait des manches longues, des manches trois-quarts, ou pas de manches. Il pourrait être un body à manches longues, ou courtes ou sans manches. La figure 4 par exemple montre un **vêtement 100** sous la forme d'un débardeur. Le vêtement 10 peut être un vêtement pour nourrisson, pour enfant, adolescent ou adulte.

[0039] Le col 23 est de forme arrondie, mais il est envisagé plusieurs formes de cols. Par exemple, le col 23 pourrait être de type « bateau », en V, ou avec un revers comme dans un polo.

[0040] Le vêtement 10 peut contenir une ou plusieurs pièces additionnelles au corps de vêtement 12, comme par exemple un bas de vêtement, ou un accessoire (par exemple un bandeau). Le bas de vêtement pourrait être une culotte ou un short ou un bermuda ou un pantalon ou des collants ou des chaussettes, de façon non exhaustive. Le vêtement 10 pourrait ainsi être dans son ensemble un habit de nuit, ou de jour, ou de sport, pour nommer quelques exemples. La figure 5 illustre par exemple un **vêtement 200** dans lequel le **corps de vêtement 212** est un t-shirt et comprend aussi un **bas 213** sous la forme d'un short.

[0041] Quel que soit le mode de réalisation du vêtement 10, le corps de vêtement 12 comprend une **poche de rangement 26**. La poche de rangement 26 permet d'y ranger le vêtement 10 plié, que ce soit le corps de vêtement 12 si le vêtement ne comporte que le corps de vêtement 12, ou l'ensemble corps de vêtement 12 et bas, si le vêtement 10 comprend plusieurs éléments, comme le vêtement 200.

[0042] La poche de rangement 26 est intégrée au corps de vêtement 12, c'est-à-dire qu'elle y est attachée de façon permanente. Même si elle peut être détachée par arrachement par exemple, l'intention est que le corps de vêtement 12 en tout temps contienne cette poche 26, de sorte qu'elle fasse partie intégrale du vêtement 10.

[0043] La poche de rangement 26 est disposée sur la surface intérieure 14 du derrière 20 du corps de vêtement 10 vers le col 23. Ainsi positionnée elle est minimalement invasive, ne se voit pas lorsque le vêtement 10 est porté, ni dérange la personne portant le vêtement 10. Elle permet aussi d'être accédée facilement à travers le col 23. D'autre part, sa position fait que le vêtement 12 peut plié de façon conventionnelle afin de se retrouver dans la poche. Ainsi le pliage est intuitif et sans changer les habitudes de la

personne l'effectuant.

- [0044] La poche de rangement 26 est constituée d'une part d'une portion de la surface intérieure 14 du corps de vêtement 12, et d'autre part d'une **pièce rajoutée 28**. La pièce rajoutée 28 a une **face intérieure 29** (montrée en figure 12) en regard de la surface intérieure 14 du derrière 20 du corps de vêtement 12, et une **face extérieure 30** en regard de la surface intérieure 14 du devant 22 du corps de vêtement 12. Un **bord supérieur 32** libre de la pièce rajoutée 28 est de forme sensiblement similaire à la forme du col 23. Les **autres bords 34** de la pièce rajoutée 28 sont connectés à la surface intérieure 14 du corps de vêtement 12 de sorte à former la poche de rangement 26. La pièce rajoutée 28 est par exemple cousue ou collée au corps de vêtement 12.
- [0045] Selon un mode de réalisation, le devant 18 du corps de vêtement 12 et le derrière 20 du corps de vêtement 12 sont connectés par couture. Selon un mode de réalisation, les autres bords 34 de la pièce rajoutée 28 incluent un **bord supérieur 36** de part et d'autre du col 23. Le bord supérieur 36 est cousu avec une partie d'une **couture 38** connectant le devant 18 du corps de vêtement 12 et le derrière 20 du corps de vêtement 12. Des **bords latéraux 40** et **bords inférieurs 42** sont cousus directement sur la surface intérieure 14 du derrière 20 du corps de vêtement 12. La couture peut être apparente sur le derrière 20 du corps de vêtement 12, comme montré à la figure 2 avec la **couture 43**. Les bords latéraux 40 et inférieurs 42 peuvent être connectés de façon continue, comme par exemple, dans le cas de la poche de rangement 26 illustrée en figure 3, en forme de demi-lune.
- [0046] La pièce rajoutée 28 est dimensionnée afin que la poche de rangement 26 reçoive en son intérieur le corps de vêtement 12 plié. Si le vêtement 10 comprend de plus un bas de vêtement séparé du corps de vêtement 12, comme par exemple le bas 213 du vêtement 200 de la figure 5, alors la poche de rangement 26 du corps de vêtement est dimensionnée pour recevoir en son intérieur le corps vêtement et le bas de vêtement pliés ensemble.
- [0047] Pour le dimensionnement de la poche de rangement 26, la qualité du tissu peut être prise en compte. Par exemple, la pièce rajoutée 28 et optionnellement le corps de vêtement 12 peuvent être faits en tissu extensible afin de faciliter le rangement du vêtement dans la poche 26. Il se pourrait que la pièce rajoutée soit faite en un tissu différent de celui du corps de vêtement 12, et que seulement la pièce rajoutée 28 soit en tissu extensible. L'extensibilité du tissu peut être donnée par l'utilisation de fils ayant des propriétés élastiques intrinsèques, par exemple des fils en élasthanne, ou par une construction souple de fils plus raides, comme par exemple du coton.
- [0048] Selon un mode de réalisation, la **hauteur L2** de la pièce rajoutée 28 est comprise entre un quart et une moitié de la **longueur L1** du corps de vêtement 12, la longueur L1 du corps de vêtement 12 et la hauteur L2 de la pièce rajoutée 28 (illustrée en figure

3) étant calculées dans une **direction longitudinale L**.

- [0049] Selon un mode de réalisation, la **largeur W2** de la pièce rajoutée 28 est comprise entre une moitié et trois quarts de la **largeur W1** du corps de vêtement 12, les largeurs W1 et W2 étant calculées une **direction latérale Lat** perpendiculaire à la direction longitudinale, la pièce rajoutée a une largeur dans la direction latérale.
- [0050] La poche de rangement 26 peut avoir plusieurs formes. Selon un mode de réalisation, les autres bords 34 de la pièce rajoutée 28 sont courbes et forment sensiblement une demi-lune, comme par exemple illustré en figure 2. La pièce ajoutée 28 pourrait être plus ou moins courbe ou carrée ou rectangulaire pour former une poche de rangement 26 plus ou moins rectangulaire carrée ou courbée. Selon un mode de réalisation, le corps de vêtement 12 et la poche de rangement 26 sont symétriques par rapport un **axe longitudinal central C** du corps de vêtement 12.
- [0051] Lorsque le corps de vêtement 12 est déplié, un **intérieur 43** de la poche de rangement 26 est défini par une **face intérieure 50** de la pièce rajoutée 28 et une partie de la surface intérieure 14 du derrière 20 du corps de vêtement 12. Lorsque le corps de vêtement 12 est plié dans la poche de rangement 26, un **intérieur 44** de la poche de rangement 12 est défini par la face extérieure 30 de la pièce rajoutée 28 et la surface intérieure 14 du devant 18 du corps de vêtement 12. Ainsi ce qui peut être considéré l'intérieur 43 de la poche de rangement 26 lorsque le corps de vêtement 12 est déplié devient un extérieur de la poche de rangement 26 lorsque le corps de vêtement 12 y est rangé dedans.
- [0052] Selon un mode de réalisation, la surface extérieure 16 du corps de vêtement 12 inclut une première couleur ou premier motif, et la surface intérieure 14 du corps de vêtement 12 inclut au moins une deuxième couleur ou deuxième motif différente de la première couleur ou premier motif respectivement. Les différences de couleurs ou motifs permettent de différencier l'intérieur de l'extérieur du corps de vêtement 12. Un enfant peut ainsi se rendre compte facilement s'il a mis son vêtement à l'envers.
- [0053] Selon un mode de réalisation, la face intérieure 50 de la pièce rajoutée 28 a la première couleur ou premier motif, et la face extérieure 30 de la pièce rajoutée 28 a la deuxième couleur ou deuxième motif. Grâce à cet arrangement, une fois le vêtement 10 dans la poche de rangement 26, la première couleur ou motif est exposée, permettant de reconnaître ainsi facilement quel vêtement est dans la poche.
- [0054] Selon un mode de réalisation, la face intérieure 50 de la pièce rajoutée 28 inclut un logo ou signe distinctif.
- [0055] Un exemple de méthode de pliage du vêtement 10 pour l'insérer dans la poche de rangement 26 va maintenant être décrit en référence aux figures 6 à 13.
- [0056] Dans une première étape, on dispose le corps de vêtement 12 à plat avec la surface extérieure 16 du derrière 20 du corps de vêtement 12 tournée vers le haut. Option-

nellement si le vêtement 10 comprend un bas ou autre pièce additionnelle, on dispose le bas de vêtement, de préférence plié, sur la surface extérieure 16 du derrière 20 du corps de vêtement 20, de façon à ce qu'il ne dépasse pas du corps de vêtement 12.

(Figure 6)

- [0057] Dans une deuxième étape, on plie le corps de vêtement 12, avec optionnellement le bas de vêtement ainsi disposé, selon une **première ligne de pliure P1** longitudinale. La première ligne de pliure P1 longitudinale est disposée à environ un quart de largeur W1 du corps de vêtement 12 à partir d'un **premier bord 52** latéral du corps de vêtement 12. On plie ensuite selon une **deuxième ligne de pliure P2** longitudinale disposée à environ un quart de largeur W1 du corps de vêtement 12 à partir d'un **deuxième bord 54** latéral du corps de vêtement 12, de sorte à ce que les premier et deuxième bords latéraux se retrouvent face à face par rapport à l'axe longitudinal central C de symétrie du corps de vêtement 12. (Figure 7)
- [0058] Dans une troisième étape, on plie selon une pluralité **de lignes de pliures P3, P4** selon l'axe latéral Lat de façon successive, le corps de vêtement 12 sur lui-même en direction du col 23, jusqu'à à former généralement un quadrilatère. (Figures 8 et 9)
- [0059] Dans une quatrième étape, on retourne le quadrilatère ainsi formé pour que le devant 18 du corps de vêtement 12 en quadrilatère soit tourné vers le haut, révélant ainsi le bord supérieur 32 libre de la pièce rajoutée 28 formant la poche de rangement 26. (Figure 10)
- [0060] Dans une cinquième étape, on ouvre la poche de rangement 26, par exemple en utilisant ses deux mains, et on pousse le corps de vêtement 12 plié à travers l'ouverture 22 pour que l'intérieur 43 de la poche de rangement 26 devienne son extérieur et vice versa. (Figure 11)
- [0061] Dans une sixième étape, optionnellement on tire les bords de la poche de rangement 26 contenant ainsi le corps de vêtement 12 plié, afin de créer une forme sensiblement carrée ou rectangulaire. (Figures 12 et 13)

Revendications

[Revendication 1]

Vêtement (10, 100, 200) comprenant:

un **corps de vêtement (12, 212)** définissant une **surface intérieure (14)** adaptée pour être porté sur un torse, et une **surface extérieure (16)**, le corps de vêtement (12, 212) ayant un **devant (18)** et un **derrière (20)**, le corps de vêtement (12, 212) ayant une **ouverture (22)** en son extrémité supérieure, l'ouverture (22) constituant un **col (23)** du corps de vêtement (12, 212); et

une **poche de rangement (28)** disposée sur la surface intérieure (14) du derrière (20) du corps de vêtement (12, 212) vers le col (23), la poche de rangement (28) étant constituée d'une part d'une portion de la surface intérieure (14) du corps de vêtement (12, 212), et d'autre part d'une **pièce rajoutée (28)**, la pièce rajoutée (28) ayant une **face intérieure (50)** étant en regard de la surface intérieure (14) du derrière (20) du corps de vêtement (12, 212), et une **face extérieure (30)** en regard de la surface intérieure (14) du devant (18) du corps de vêtement (12, 212), un **bord supérieur (32)** libre de la pièce rajoutée (28) étant de forme sensiblement similaire à une forme du col (23), les autres bords (34) de la pièce rajoutée (28) étant connectés à la surface intérieure (14) du corps de vêtement (12, 212) de sorte à former la poche de rangement (28), la pièce rajoutée (26) étant dimensionnée afin que la poche de rangement (28) reçoive en son intérieur le corps de vêtement (12, 212) plié, lorsque le corps de vêtement (12, 212) est plié dans la poche de rangement (26) l'intérieur de la poche de rangement (28) est défini par la face extérieure (30) de la pièce rajoutée (28) et la surface intérieure (14) du devant (18) du corps de vêtement (12, 212).

[Revendication 2]

Vêtement (10, 100, 200) selon la revendication 1, dans lequel le corps de vêtement (12, 212) a une **longueur (L1)** dans une **direction longitudinale (L)** du corps de vêtement (12, 212), la pièce rajoutée (28) a une **hauteur (L2)** dans la direction longitudinale (L), la hauteur (L2) de la pièce rajoutée (28) est comprise entre un quart et une moitié de la longueur (L1) du corps de vêtement (12, 212).

[Revendication 3]

Vêtement (10, 100, 200) selon la revendication 1 ou 2, dans lequel le corps de vêtement (12, 212) a une **largeur (L1)** dans une **direction latérale (Lat)** perpendiculaire à la direction longitudinale (L), la pièce rajoutée (28) a une **largeur (L2)** dans la direction latérale (Lat), la largeur (L2) de la pièce rajoutée (28) est comprise entre une moitié et

- trois quarts de la largeur (L1) du corps de vêtement (12, 212).
- [Revendication 4] Vêtement (10, 100, 200) selon l'une des revendications précédentes, dans lequel le corps de vêtement (12, 212) et la poche de rangement (26) sont symétriques par rapport à un **axe longitudinal central (C)** du corps de vêtement (12, 212).
- [Revendication 5] Vêtement (10, 100, 200) selon l'une des revendications précédentes, dans lequel le bord supérieur (32) libre de la pièce rajoutée (28) est disposé adjacent au col (23).
- [Revendication 6] Vêtement (10, 100, 200) selon l'une des revendications précédentes, dans lequel les autres bords (34) de la pièce rajoutée (28) sont connectés à la surface intérieure (14) du corps de vêtement (12, 212) par couture ou par collage.
- [Revendication 7] Vêtement (10, 100, 200) selon l'une des revendications précédentes, dans lequel les autres bords (34) de la pièce rajoutée (28) sont courbes et forment sensiblement une demi-lune.
- [Revendication 8] Vêtement (10, 100, 200) selon l'une des revendications 1 à 6, dans lequel la poche de rangement (26) est de forme sensiblement rectangulaire ou carrée.
- [Revendication 9] Vêtement (10, 100, 200) selon l'une des revendications précédentes, dans lequel le devant (18) du corps de vêtement et le derrière (20) du corps de vêtement (12, 212) sont connectés par couture, les autres bords (34) de la pièce rajoutée (28) incluent un **bord supérieur (36)** cousu avec une partie d'une **couture (38)** connectant le devant (18) du corps de vêtement (12, 212) et le derrière (20) du corps de vêtement (12, 212), et des **bords latéraux (40)** et **inférieurs (42)** cousus directement sur la surface intérieure (14) du derrière (20) du corps de vêtement (12, 212).
- [Revendication 10] Vêtement (10, 100, 200) selon l'une des revendications précédentes, dans lequel le corps de vêtement (12, 212) est en tissu extensible.
- [Revendication 11] Vêtement (10, 100, 200) selon l'une des revendications précédentes, dans lequel la surface extérieure (16) du corps de vêtement (12, 212) inclut une première couleur ou premier motif, et la surface intérieure (14) du corps de vêtement (12) inclut au moins une deuxième couleur ou deuxième motif différente de la première couleur ou premier motif respectivement, la face intérieure (50) de la pièce rajoutée (28) a la première couleur ou premier motif, et de la face extérieure (30) ayant la deuxième couleur ou deuxième motif.
- [Revendication 12] Vêtement (10, 100, 200) selon l'une des revendications précédentes, dans lequel la face intérieure (50) de la pièce rajoutée (28) inclut un

- signe distinctif.
- [Revendication 13] Vêtement (10, 100, 200) selon l'une des revendications précédentes, dans lequel le corps de vêtement (12, 212) est un débardeur ou un body, et comprend de plus optionnellement, des manches courtes ou des manches longues.
- [Revendication 14] Vêtement (10, 100, 200) selon l'une des revendications précédentes, dans lequel le vêtement (10, 100, 200) comprend de plus un bas de vêtement (214) séparé du corps de vêtement (12, 212), et la poche de rangement (28) du corps de vêtement (12, 212) est dimensionnée pour recevoir en son intérieur le corps vêtement plié (12, 212) et le bas de vêtement (214) plié.
- [Revendication 15] Vêtement (10) selon l'une des revendications précédentes, dans lequel le bas de vêtement (214) est une culotte ou un short ou un bermuda ou un pantalon ou des collants ou des chaussettes.
- [Revendication 16] Procédé de rangement du vêtement (10, 100, 200) selon l'une des revendications précédentes, comprenant :
- disposer le corps de vêtement (12, 212) à plat avec la surface extérieure (16) du derrière (20) du corps de vêtement (12) tournée vers le haut ;
- disposer optionnellement le bas de vêtement (213), optionnellement plié, sur la surface extérieure (16) du derrière (20) du corps de vêtement (12), de façon à ce qu'il ne dépasse pas du corps de vêtement (12) ;
- plier le corps de vêtement (12), avec optionnellement le bas de vêtement (213) ainsi disposé, selon une **première ligne de pliure (P1)** longitudinale disposée à environ un quart de largeur (W1) du corps de vêtement (12) à partir d'une **première extrémité latérale (52)** du corps de vêtement, et plier ensuite selon une **deuxième ligne de pliure (P2)** longitudinale disposée à environ un quart de largeur (W1) du corps de vêtement (12) à partir d'une **deuxième extrémité latérale (54)** du corps de vêtement (12), de sorte que les premières et deuxième extrémités (52, 54) se retrouvent face à face par rapport à un **axe longitudinal central (C)** de symétrie du corps de vêtement (12) ;
- plier selon une pluralité **de lignes de pliures (P3, P4)** selon l'axe latéral (Lat) de façon successive, le corps de vêtement (12) sur lui-même en direction du col (23), jusqu'à former généralement un quadrilatère ;
- retourner le quadrilatère ainsi formé pour que le devant (18) du corps de vêtement (12) en quadrilatère soit tourné vers le haut, révélant ainsi le bord supérieur (32) libre de la pièce rajoutée (28) formant la poche de rangement (26) ;

ouvrir la poche de rangement (26) et pousser le corps de vêtement (12) plié à travers l'ouverture (22) pour que l'intérieur (43) de la poche de rangement (26) devienne son extérieur et vice versa ; et optionnellement, tirer les bords de la poche de rangement (26) contenant ainsi le corps de vêtement (12) plié, afin de créer une forme sensiblement carrée ou rectangulaire.

[Fig. 1]

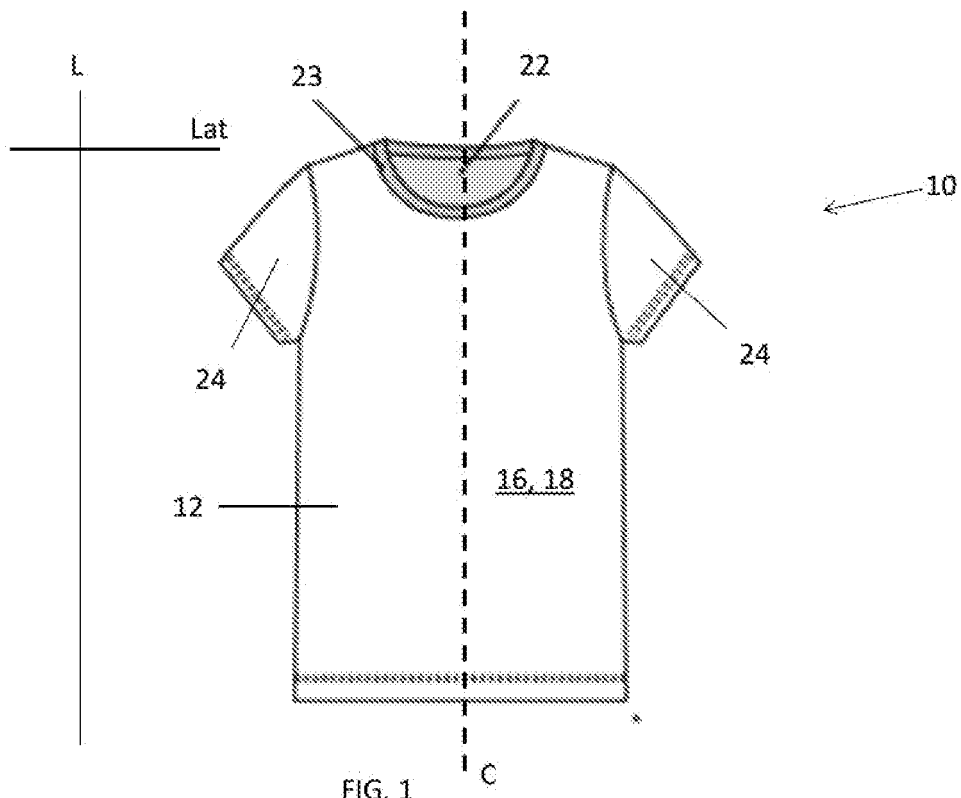


FIG. 1

[Fig. 2]

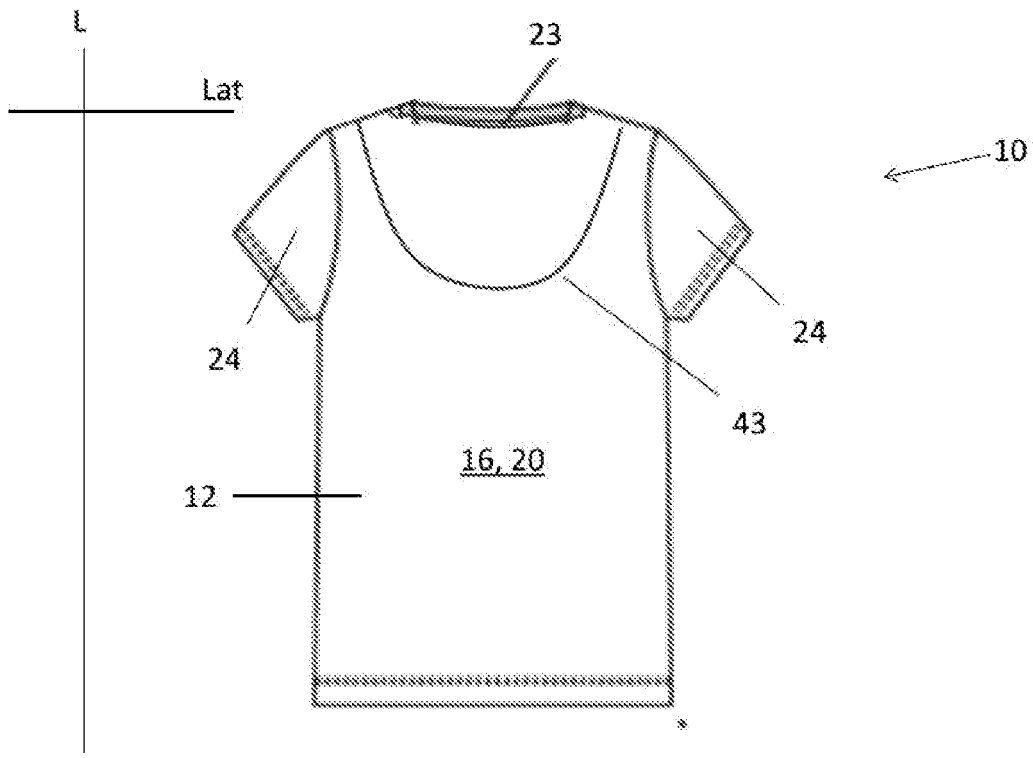


FIG. 2

[Fig. 3]

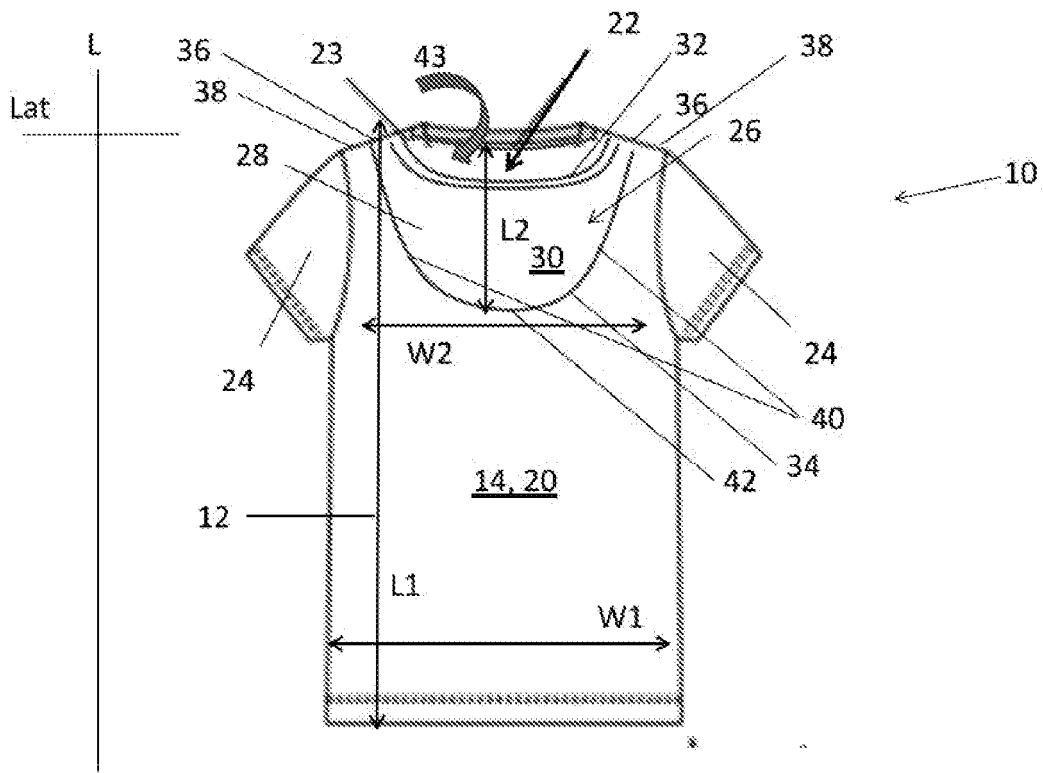


FIG. 3

[Fig. 4]

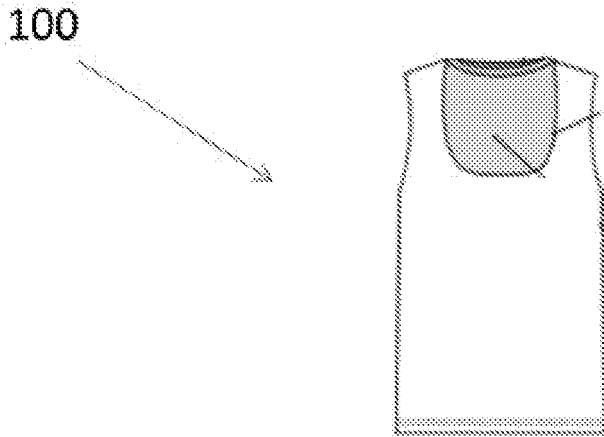


FIG. 4

[Fig. 5]

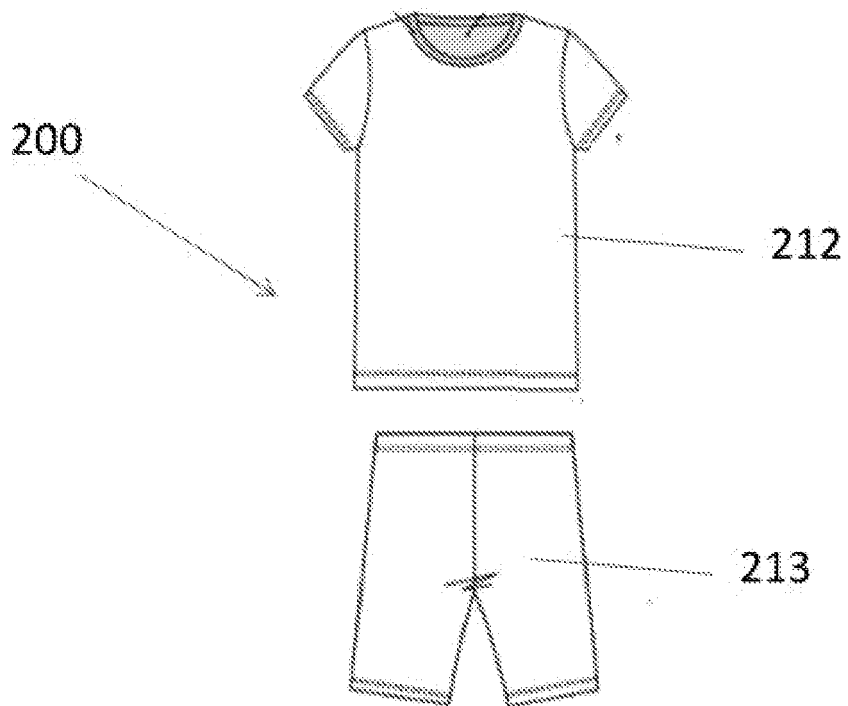
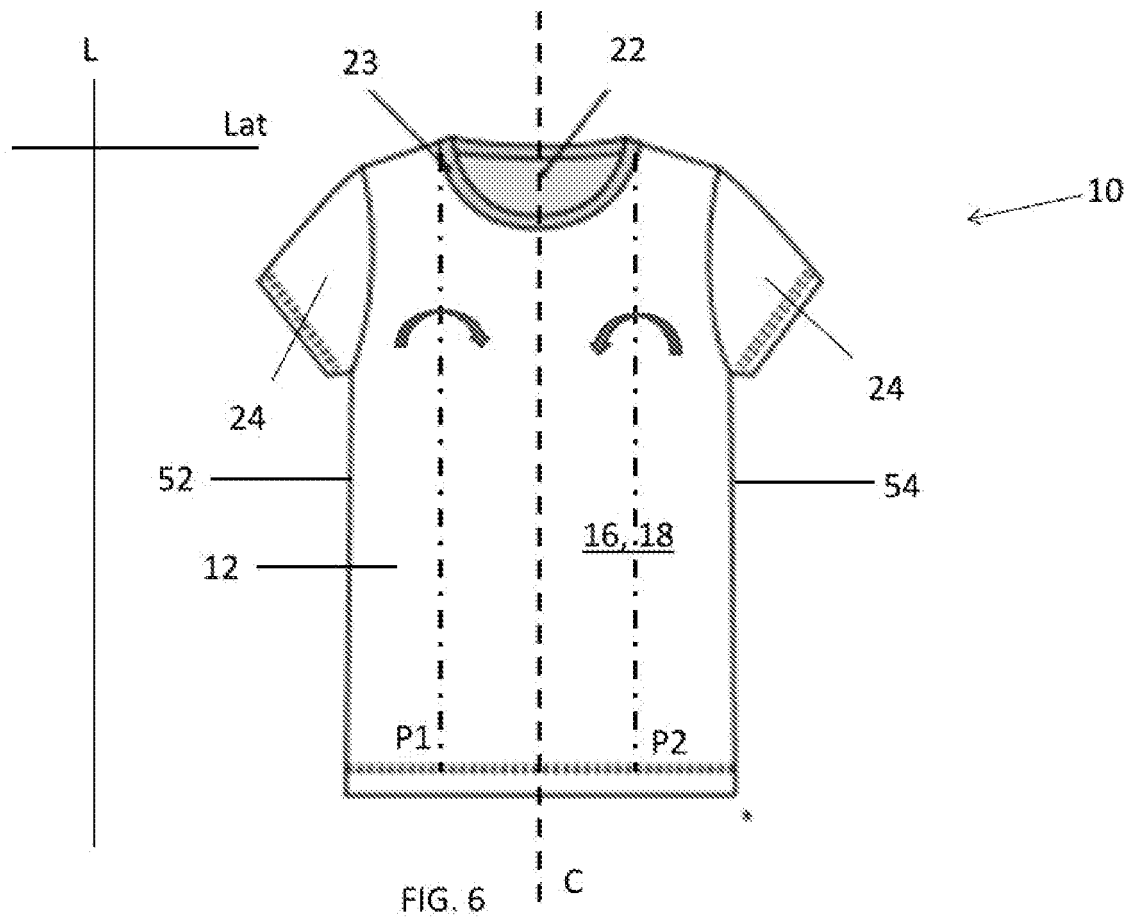
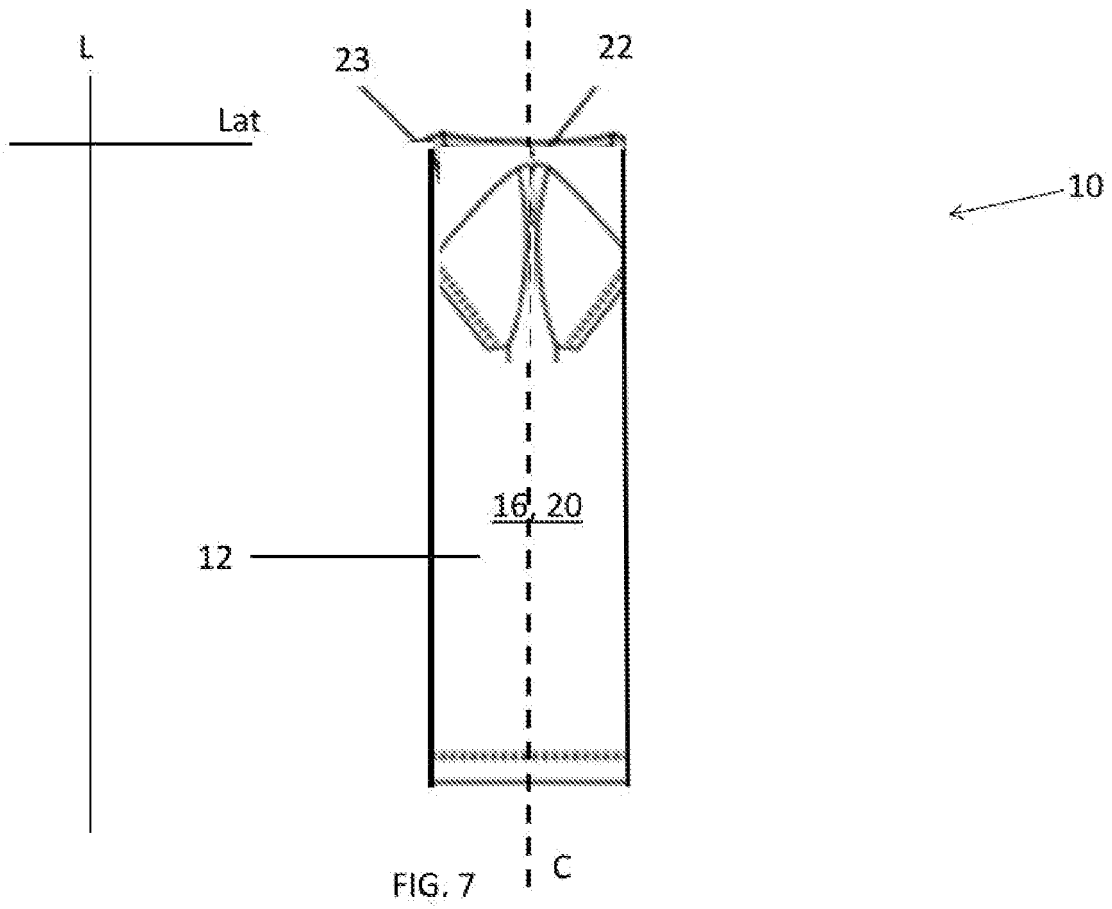


FIG. 5

[Fig. 6]



[Fig. 7]



[Fig. 8]

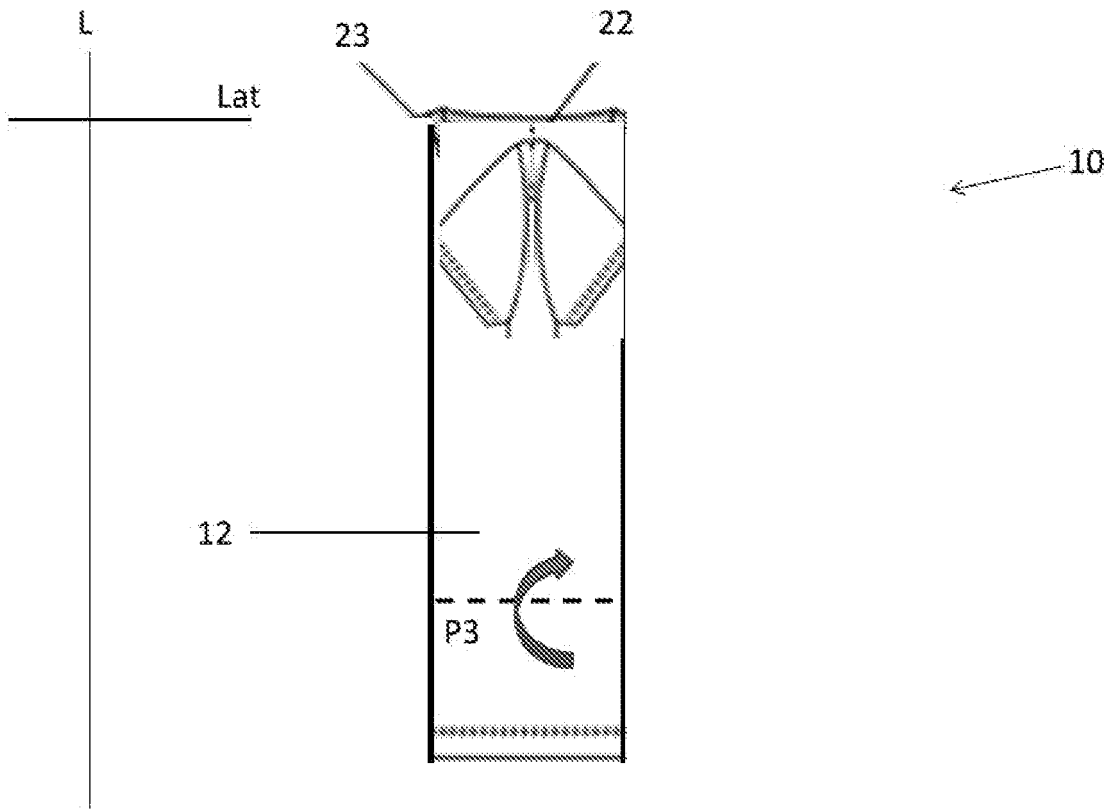


FIG. 8

[Fig. 9]

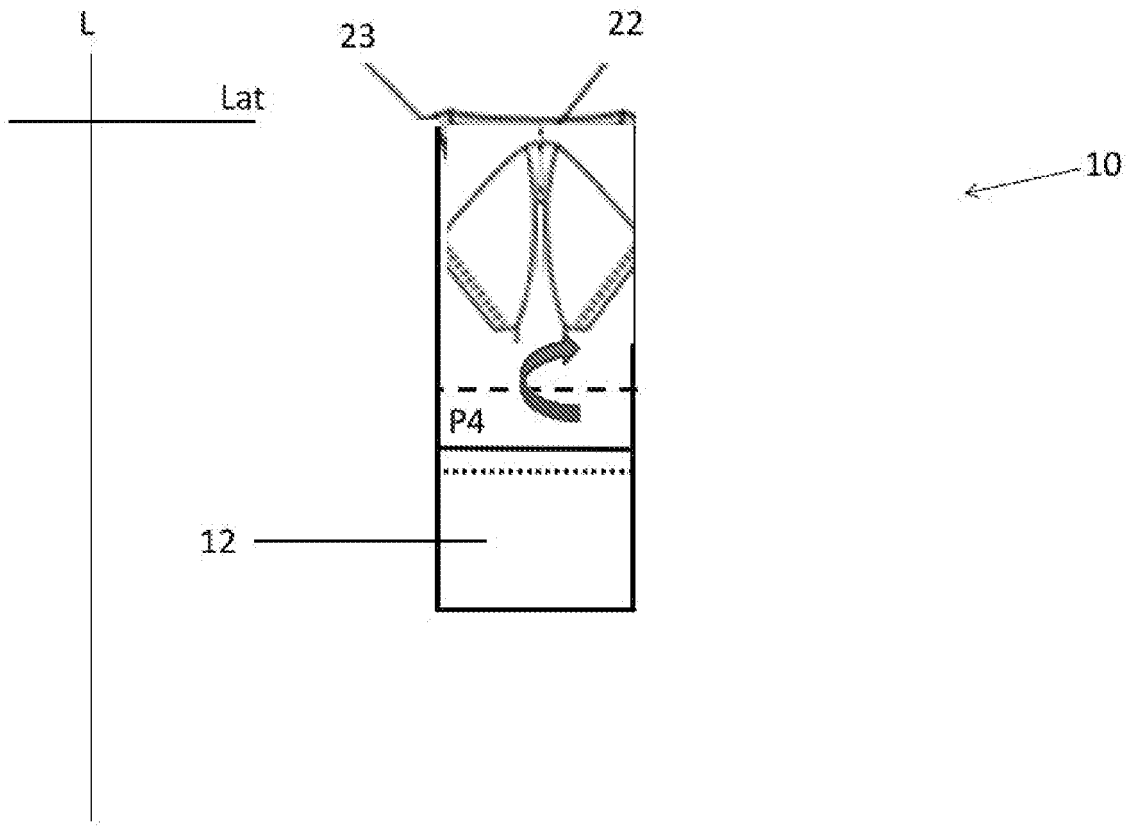


FIG. 9

[Fig. 10]

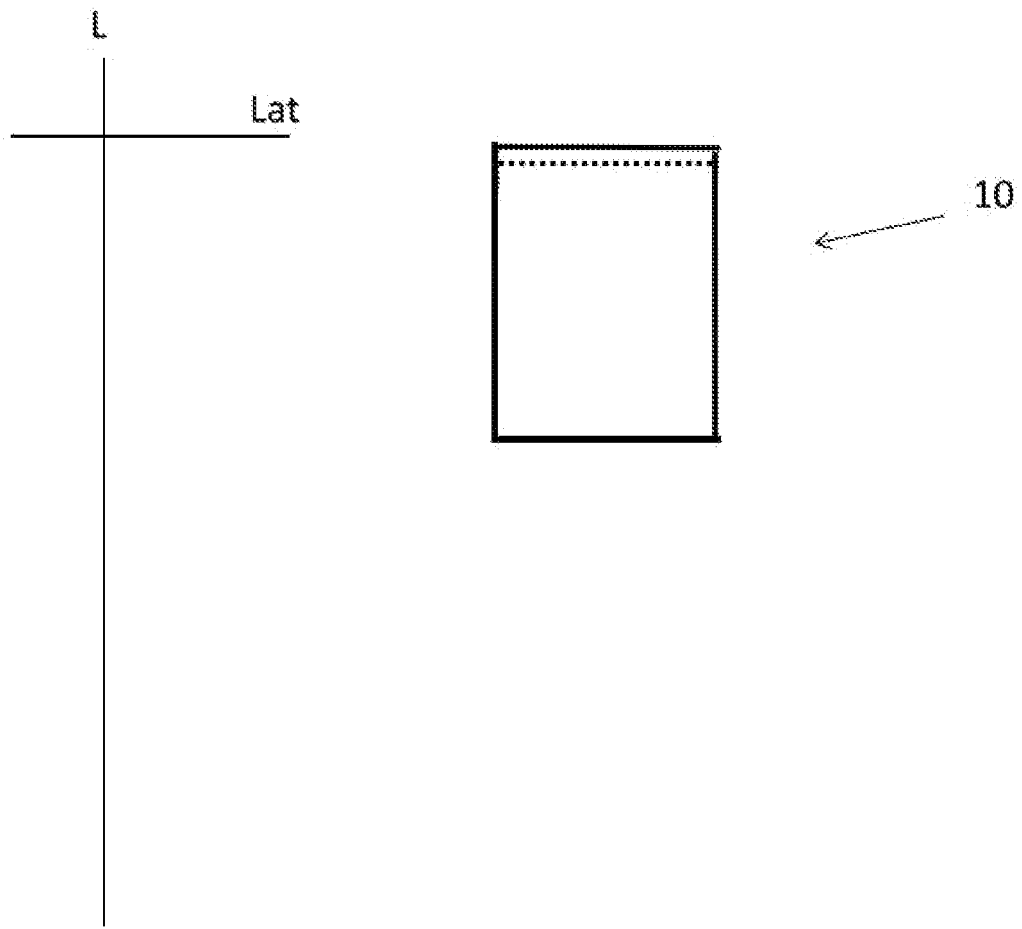


FIG. 10

[Fig. 11]

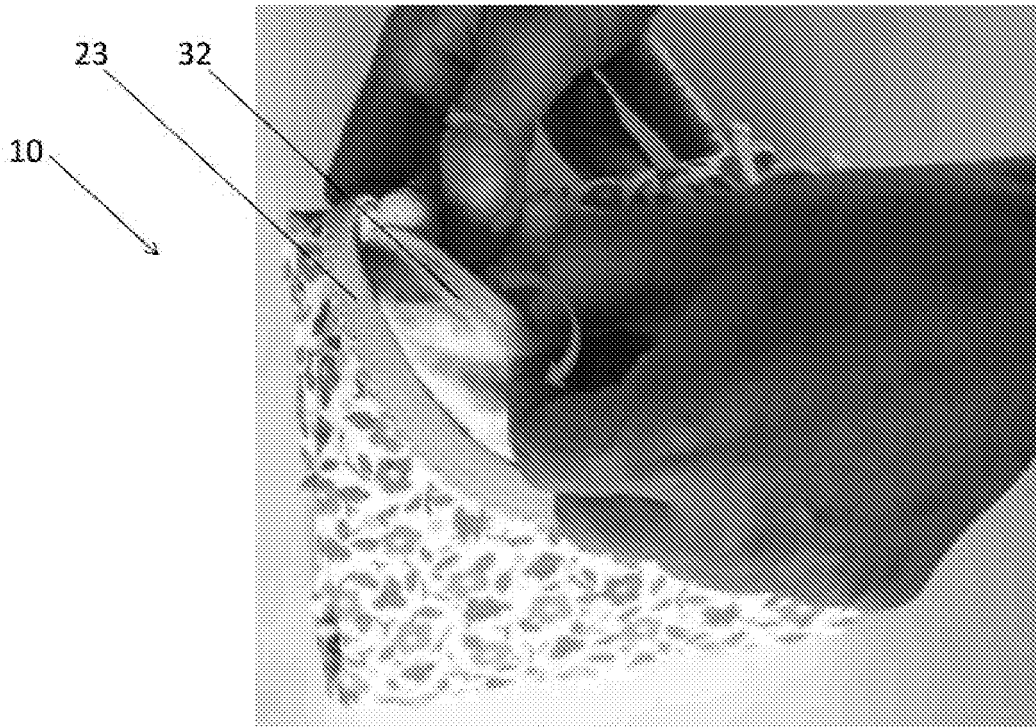


FIG. 11

[Fig. 12]

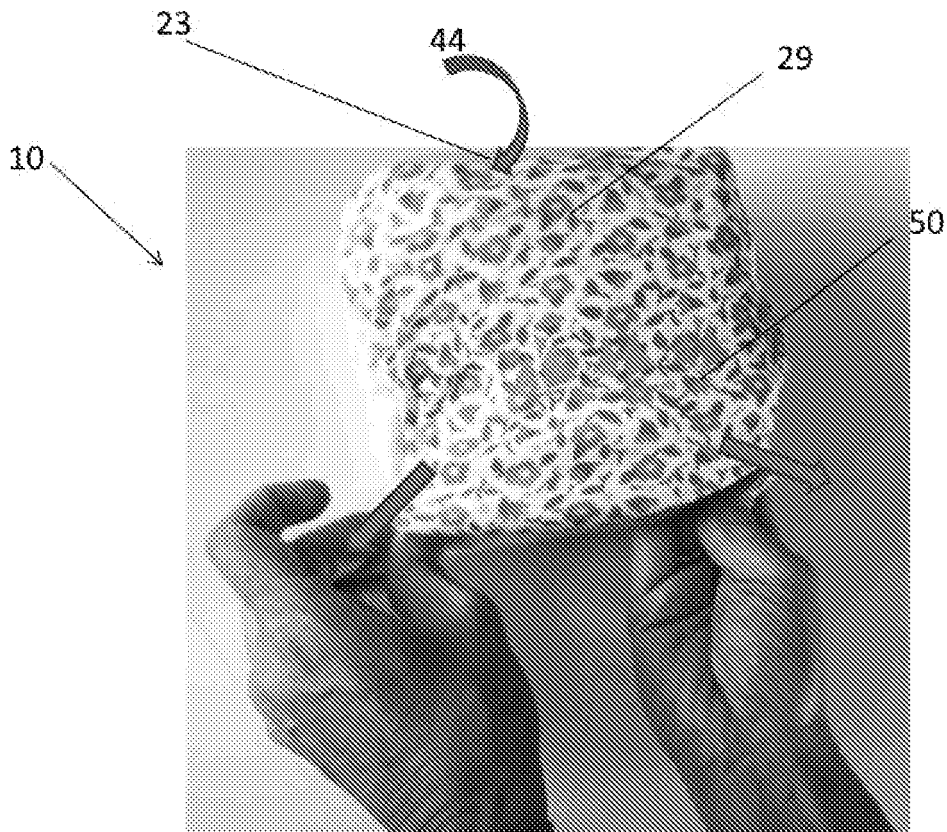


FIG. 12

[Fig. 13]

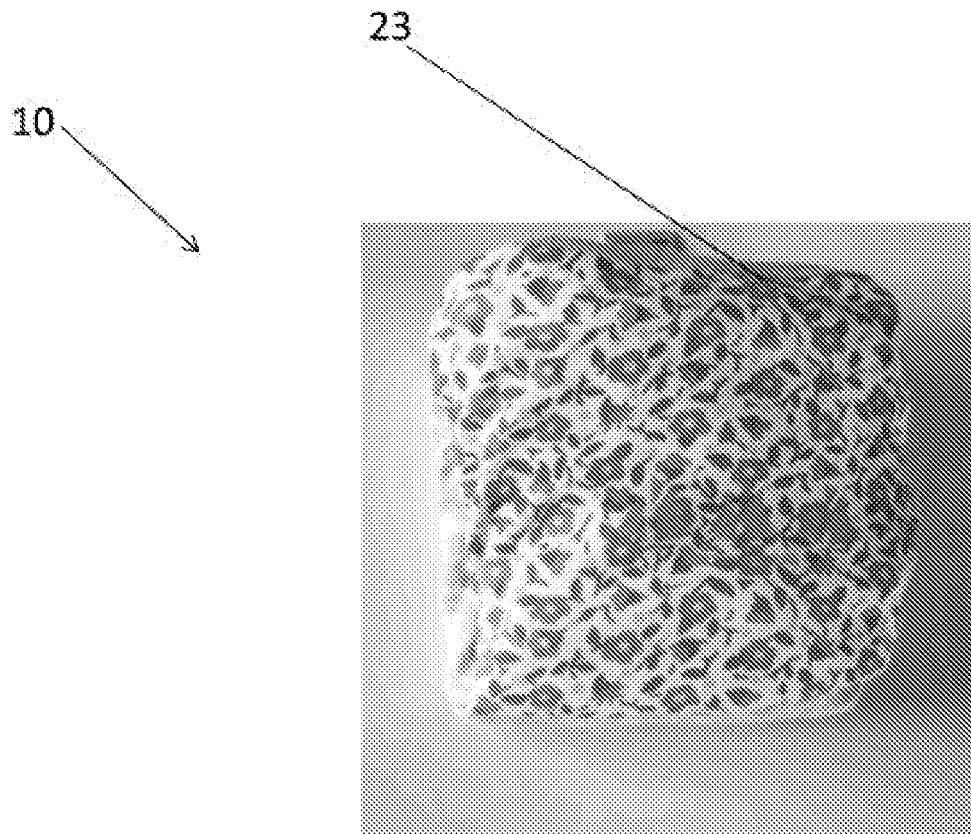


FIG. 13



**RAPPORT DE RECHERCHE
PRÉLIMINAIRE**

N° d'enregistrement national

établi sur la base des dernières revendications déposées avant le commencement de la recherche

FA 869181
FR 1902413

DOCUMENTS CONSIDÉRÉS COMME PERTINENTS		Revendication(s) concernée(s)	Classement attribué à l'invention par l'INPI
Catégorie	Citation du document avec indication, en cas de besoin, des parties pertinentes		
A	EP 2 048 980 A1 (MODIANO MICHEL [GB]) 22 avril 2009 (2009-04-22) * alinéas [0006], [0007], [0020], [0023], [0025], [0028], [0029]; figures 1-5 *	1-16	A41D27/20
A	FR 1 461 588 A (MILCHIOR) 25 février 1966 (1966-02-25) * abrégé; revendications 1, 2; figures 1-6 *	1,16	
A	JP S59 141521 U (MORNING ASAHI CORP.) 21 septembre 1984 (1984-09-21) * alinéa [0002]; revendication 1; figures 1-3 *	1	
A	JP S53 102708 U (TORAY TEXTILE) 18 août 1978 (1978-08-18) * abrégé; figures 1, 2 *	1	
			DOMAINES TECHNIQUES RECHERCHÉS (IPC)
			A41B A41D
		Date d'achèvement de la recherche	Examineur
		20 novembre 2019	Monné, Eric
CATÉGORIE DES DOCUMENTS CITÉS		T : théorie ou principe à la base de l'invention E : document de brevet bénéficiant d'une date antérieure à la date de dépôt et qui n'a été publié qu'à cette date de dépôt ou qu'à une date postérieure. D : cité dans la demande L : cité pour d'autres raisons & : membre de la même famille, document correspondant	
X : particulièrement pertinent à lui seul Y : particulièrement pertinent en combinaison avec un autre document de la même catégorie A : arrière-plan technologique O : divulgation non-écrite P : document intercalaire			

**ANNEXE AU RAPPORT DE RECHERCHE PRÉLIMINAIRE
RELATIF A LA DEMANDE DE BREVET FRANÇAIS NO. FR 1902413 FA 869181**

La présente annexe indique les membres de la famille de brevets relatifs aux documents brevets cités dans le rapport de recherche préliminaire visé ci-dessus.
Les dits membres sont contenus au fichier informatique de l'Office européen des brevets à la date du **20-11-2019**
Les renseignements fournis sont donnés à titre indicatif et n'engagent pas la responsabilité de l'Office européen des brevets, ni de l'Administration française

Document brevet cité au rapport de recherche		Date de publication	Membre(s) de la famille de brevet(s)	Date de publication
EP 2048980	A1	22-04-2009	AT 456311 T	15-02-2010
			AU 2007279078 A1	31-01-2008
			CA 2658985 A1	31-01-2008
			CN 101500444 A	05-08-2009
			EP 2048980 A1	22-04-2009
			ES 2339897 T3	26-05-2010
			GB 2448658 A	29-10-2008
			JP 2009544860 A	17-12-2009
			KR 20090035012 A	08-04-2009
			PL 2048980 T3	30-06-2010
			US 2009183529 A1	23-07-2009
			WO 2008012510 A1	31-01-2008

FR 1461588	A	25-02-1966	AUCUN	

JP S59141521	U	21-09-1984	AUCUN	

JP S53102708	U	18-08-1978	JP S5546723 Y2	01-11-1980
			JP S53102708 U	18-08-1978
