



(12)实用新型专利

(10)授权公告号 CN 209803321 U

(45)授权公告日 2019.12.17

(21)申请号 201920346210.4

(22)申请日 2019.03.19

(73)专利权人 成都大学

地址 610106 四川省成都市外东十陵成都
大学

(72)发明人 何永凡 周红 段黎 杨柳 付平

(74)专利代理机构 成都正华专利代理事务所
(普通合伙) 51229

代理人 李蕊

(51)Int.Cl.

G01S 7/481(2006.01)

G01S 17/46(2006.01)

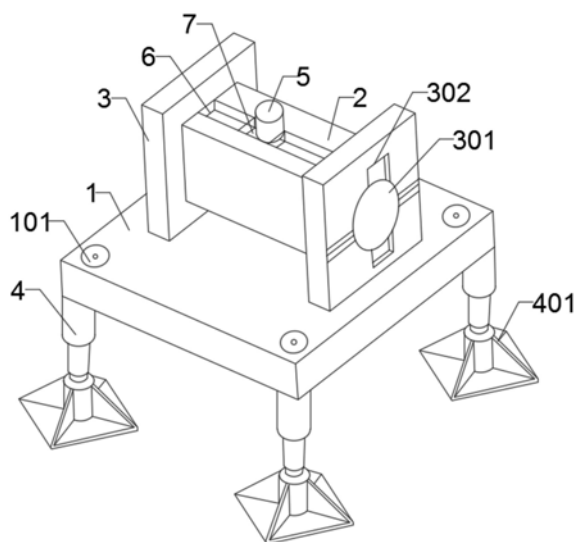
权利要求书1页 说明书4页 附图3页

(54)实用新型名称

一种激光精准定位装置

(57)摘要

本实用新型实施例公开了一种激光精准定位装置,包括底座和通过固定座与底座连接的角度转换座,所述固定座的侧面开设有圆形通孔,所述角度转换座的两端均连接有呈半球状的转动柱,所述转动柱的端面连接有弹性金属板,在所述固定座的外侧面上设有十字卡槽,所述角度转换座上设置有激光定位灯,所述角度转换座的一侧面中心轴线上设有阻尼滑轨,在所述阻尼滑轨上安装有阻尼滑块,所述激光定位灯通过螺纹的咬合作用固定在角度转换座上;本实用新型通过转动柱带动角度转换座转动,通过十字卡槽对弹性金属板的限位作用,使得转动柱每次转动90度,完成角度转换座上的激光定位灯的位置切换,角度切换方便且稳定性高,也提高了测量精度。



1. 一种激光精准定位装置,包括底座(1)和角度转换座(2),所述角度转换座(2)通过设在角度转换座(2)两端的固定座(3)固定在底座(1)的上方,其特征在于,所述固定座(3)的侧面开设有圆形通孔(301),所述角度转换座(2)的两端均连接有呈半球状的转动柱(201),所述转动柱(201)与圆形通孔(301)贴合接触,所述转动柱(201)的端面通过螺栓(202)固定连接有弹性金属板(203),在所述固定座(3)的外侧面上开设有用于固定弹性金属板(203)的十字卡槽(302);

所述角度转换座(2)上设置有激光定位灯(5),所述角度转换座(2)为长方体结构,且所述角度转换座(2)的一侧面中心轴线上设有阻尼滑轨(6),在所述阻尼滑轨(6)上安装有阻尼滑块(7),且在所述阻尼滑块(7)上开设有螺纹孔(204),所述激光定位灯(5)的连接端表面设有外螺纹,所述激光定位灯(5)通过螺纹的咬合作用固定在角度转换座(2)上。

2. 根据权利要求1所述的一种激光精准定位装置,其特征在于,所述底座(1)上设置有若干个气泡水平仪(101),所述底座(1)的下方设置有四个支腿(4),所述支腿(4)的下端连接有调节脚(401),且在所述调节脚(401)内部设置有配重块。

3. 根据权利要求2所述的一种激光精准定位装置,其特征在于,所述十字卡槽(302)中心设有呈十字交叉的定位凹槽,且所述弹性金属板(203)两侧均设有半弧形包卷面(205),相交的所述定位凹槽中心固定安装有磁性贴片(304),在所述弹性金属板(203)的中心设有与磁性贴片(304)对应的磁性吸盘(206)。

4. 根据权利要求1所述的一种激光精准定位装置,其特征在于,所述阻尼滑轨(6)的两侧均设有防偏定位组件(8),所述防偏定位组件(8)包括两组均平行于所述阻尼滑轨(6)轴向设置的顶压桩条(9)。

5. 根据权利要求4所述的一种激光精准定位装置,其特征在于,所述顶压桩条(9)包括固定安装在阻尼滑轨(6)侧壁上的U型槽(10),所述U型槽(10)内通过弹性硅胶片(11)安装有柔性橡胶片(12),所述阻尼滑块(7)贴合在两侧的柔性橡胶片(12)之间并沿着阻尼滑轨(6)滑动。

一种激光精准定位装置

技术领域

[0001] 本实用新型实施例涉及激光定位技术领域,具体涉及一种激光精准定位装置。

背景技术

[0002] 激光测距仪,是利用调制激光的某个参数实现对目标的距离测量的仪器,激光测距仪测量范围为3.5~5000米。按照测距方法分为相位法测距仪和脉冲法测距仪,脉冲式激光测距仪是在工作时向目标射出一束或一序列短暂的脉冲激光束,由光电元件接收目标反射的激光束,计时器测定激光束从发射到接收的时间,计算出从观测者到目标的距离。相位法激光测距仪是利用检测发射光和反射光在空间中传播时发生的相位差来检测距离的。

[0003] 相比于传统的人工测量费时费力而且效率低,还存在误差大的问题。采用激光测距仪测量距离有着重量轻、体积小、操作简单速度快而准确的优点,其误差仅为其它光学测距仪的五分之一到数百分之一。在使用激光测量仪测量距离时,要求激光测距仪的测量精度很高并且需要连续进行各个高度测量,在进行水平距离和垂直高度的测量过程中需要不断的切换激光定位灯的方向,固定式的激光测距仪角度切换不方便,而现有的手持激光测距仪可通过手持自由切换定位灯方向,但是手部托举稳定性较差且角度定位依靠目测,使激光测距仪的测量精度较低。

实用新型内容

[0004] 为此,本实用新型实施例提供一种激光精准定位装置,通过角度转换座的定向转动带动激光定位灯的在垂直方向和水平方向的角度转换,以解决现有技术中由于激光定位灯角度转换稳定性差而导致的测量精度降低的问题。

[0005] 为了实现上述目的,本实用新型的实施方式提供如下技术方案:

[0006] 一种激光精准定位装置,包括底座和角度转换座,所述角度转换座通过设在角度转换座两端的固定座固定在底座的上方,所述固定座的侧面开设有圆形通孔,所述角度转换座的两端均连接有呈半球状的转动柱,所述转动柱与圆形通孔贴合接触,所述转动柱的端面通过螺栓固定连接有弹性金属板,在所述固定座的外侧面上开设有用于固定弹性金属板的十字卡槽;

[0007] 所述角度转换座上设置有激光定位灯,所述角度转换座为长方体结构,且所述角度转换座的一侧面中心轴线上设有阻尼滑轨,在所述阻尼滑轨上安装有阻尼滑块,且在所述阻尼滑块上开设有螺纹孔,所述激光定位灯的连接端表面设有外螺纹,所述激光定位灯通过螺纹的咬合作用固定在角度转换座上。

[0008] 作为本实用新型的一种优选方案,所述底座上设置有若干个气泡水平仪,所述底座的下方设置有四个支腿,所述支腿的下端连接有调节脚,且在所述调节脚内部设置有配重块。

[0009] 作为本实用新型的一种优选方案,所述十字卡槽中心设有呈十字交叉的定位凹槽,且所述弹性金属板两侧均设有半弧形包卷面,相交的所述定位凹槽中心固定安装有磁

性贴片,在所述弹性金属板的中心设有与磁性贴片对应的磁性吸盘。

[0010] 作为本实用新型的一种优选方案,所述阻尼滑轨的两侧均设有防偏定位组件,所述防偏定位组件包括两组均平行于所述阻尼滑轨轴向设置的顶压桩条。

[0011] 作为本实用新型的一种优选方案,所述顶压桩条包括固定安装在阻尼滑轨侧壁上的U型槽,所述U型槽内通过弹性硅胶片安装有柔性橡胶片,所述阻尼滑块贴合在两侧的柔性橡胶片之间并沿着阻尼滑轨滑动。

[0012] 本实用新型的实施方式具有如下优点:

[0013] 本实用新型通过转动柱带动角度转换座转动,通过十字卡槽对弹性金属板的限位固定作用,使得转动柱每次转动90度,可使得角度转换座上的激光定位灯的位置在水平方向和垂直方向之间准确切换,角度切换方便且稳定性高,也提高了测量精度。

附图说明

[0014] 为了更清楚地说明本实用新型的实施方式或现有技术中的技术方案,下面将对实施方式或现有技术描述中所需要使用的附图作简单地介绍。显而易见地,下面描述中的附图仅仅是示例性的,对于本领域普通技术人员来讲,在不付出创造性劳动的前提下,还可以根据提供的附图引伸获得其它的实施附图。

[0015] 本说明书所绘示的结构、比例、大小等,均仅用以配合说明书所揭示的内容,以供熟悉此技术的人士了解与阅读,并非用以限定本实用新型可实施的限定条件,故不具技术上的实质意义,任何结构的修饰、比例关系的改变或大小的调整,在不影响本实用新型所能产生的功效及所能达成的目的下,均应仍落在本实用新型所揭示的技术内容得能涵盖的范围内。

[0016] 图1为本实用新型的整体结构示意图;

[0017] 图2为本实用新型的角度转换座的立体结构示意图;

[0018] 图3为本实用新型的阻尼滑轨剖面结构示意图

[0019] 图4为本实用新型的固定座的侧面结构示意图。

[0020] 图中:

[0021] 1-底座;2-角度转换座;3-固定座;4-支腿;5-激光定位灯;6-阻尼滑轨;7-阻尼滑块;8-防偏定位组件;9-顶压桩条;10-U型槽;11-弹性硅胶片;12-柔性橡胶片;

[0022] 101-气泡水平仪;

[0023] 201--转动柱;202--螺栓;203-弹性金属板;204-螺纹孔;205-半弧形包卷面;206-磁性吸盘;

[0024] 301-圆形通孔;302-十字卡槽;304-磁性贴片;

[0025] 401-调节脚。

具体实施方式

[0026] 以下由特定的具体实施例说明本实用新型的实施方式,熟悉此技术的人士可由本说明书所揭露的内容轻易地了解本实用新型的其他优点及功效,显然,所描述的实施例是本实用新型一部分实施例,而不是全部的实施例。基于本实用新型中的实施例,本领域普通技术人员在没有做出创造性劳动前提下所获得的所有其他实施例,都属于本实用新型保护

的范围。

[0027] 如图1至图4所示,本实用新型提供了一种激光精准定位装置,包括底座1和角度转换座2,所述角度转换座2通过固定座3固定在底座1的上方,所述固定座3设置有两个且对称连接在底座1的上表面。

[0028] 所述固定座3的侧面开设有圆形通孔301,所述角度转换座2的两端均连接有呈半球状的转动柱201,所述转动柱201与圆形通孔301贴合接触,所述转动柱201的端面通过螺栓202固定连接弹性金属板203,所述固定座3的外侧面上开设有用于固定弹性金属板203的十字卡槽302。

[0029] 所述角度转换座2上设置有激光定位灯5,所述角度转换座2为长方体结构,且所述角度转换座2的一侧面中心轴线上设有阻尼滑轨6,在所述阻尼滑轨6上安装有阻尼滑块7,且在所述阻尼滑块7上开设有螺纹孔204,所述激光定位灯5的连接端表面设有外螺纹,所述激光定位灯5通过螺纹的咬合作用固定在角度转换座2上。通过在角度转换座2上设置阻尼滑轨6,使得激光定位灯5能够沿着该阻尼滑轨6发生横向的移动,使得激光定位灯5不再局限于同一个位置上,而是可以根据使用的需求来灵活的调整其所在的位置,从而提高其适用性,克服现有技术中在切换时位置固定不能调整的缺陷,所述激光定位灯5通过螺纹固定在角度转换座2上,这种螺纹的安装结构稳定性高,且便于后续激光定位灯5的拆卸和更换。

[0030] 具体地,所述转动柱201的高度等于所述固定座3的厚度,所述转动柱201的端面为外凸的曲面状,所述弹性金属板203通过螺栓202连接在曲面的最高点且所述弹性金属板203的两端设置有牵引拉环。

[0031] 本实用新型的角度转换座2为长方体结构,激光定位灯5安装在角度转换座2的一个侧面上,通过转动柱201在圆形通孔301内的转动可以带动角度转换座2转动。

[0032] 当需要对角度转换座2上的激光定位灯5进行角度切换时,首先通过拉动弹性金属板203两端的牵引拉环将弹性金属板203脱离十字卡槽302,解除转动柱201的锁定结构,再将转动柱201转动90度后释放牵引拉环205使弹性金属板203卡入旋转90度后对应的十字卡槽302中,锁定位置,完成激光定位灯5的一次角度切换,操作方便、角度切换准确且稳定性高,也提高了测量精度。

[0033] 在上述解锁的过程中,为了更好的实现闭锁固定和解锁操作,所述十字卡槽302中心设有呈交叉的定位凹槽,在十字型卡槽302内设置交叉的定位凹槽,能够起到更好的固定效果,避免在使用的过程中受到外力作用而发生抖动等,影响实际的测量、定位的精度,当在十字卡槽302内设置定位凹槽后,将必然会影响弹性金属板203的弹出,因为在所述弹性金属板203两侧均设有半弧形包卷面205,通过半弧形包卷面205的嵌入作用使得两者在边缘处形成相切的交合面,通过改进这种方式来实现连接,可以使得在保证固定稳定性的同时还能够不妨碍其相对移动,另外,为了进一步提高固定的稳定性,相交的所述定位凹槽中心固定安装有磁性贴片304,在所述弹性金属板203的中心设有与磁性贴片304对应的磁性吸盘206,通过磁性相吸的作用来实现两个结构之间的稳定连接。

[0034] 另外为了对底座1的水平度进行直观的监控,所述底座1上设置有若干个气泡水平仪101,通过气泡水平仪101的检验作用,使得基面经过调整后始终保持水平状态,为精确校正提供了稳定可靠的基础,所述底座1的下方设置有四个支腿4,所述支腿4的下端连接有调节脚401,用于调整该装置的水平度。另外,为了避免角度切换座2在角度切换的过程中由

于重心不稳导致整个装置的倾倒,且在所述调节脚401内部设置有配重块,通过调节脚401对底座1的水平进行调节,增强底座1的稳定性。

[0035] 需要进一步说明的是,在本实用新型中通过设置阻尼滑轨6的作用在于提高滑动过程中的阻力,避免突然间的移动对激光定位灯5产生不利的影晌,为了更进一步的保证移动过程中的稳定性,在所述阻尼滑轨6 的两侧均设有防偏定位组件8,该防偏定位组件8的作用就在于夹紧阻尼滑块7,以防止在移动的过程中阻尼滑块7发生滑动,为了在夹紧的过程中不影响阻尼导轨6的正常运作,所述防偏定位组件8包括两组均平行于所述阻尼滑轨6轴向设置的顶压桩条9。

[0036] 所述顶压桩条9包括固定安装在阻尼滑轨6侧壁上的U型槽10,所述U型槽10内通过弹性硅胶片11安装有柔性橡胶片12,所述阻尼滑块7贴合在两侧的柔性橡胶片12之间并沿着阻尼滑轨6滑动。

[0037] 虽然,上文中已经用一般性说明及具体实施例对本实用新型作了详尽的描述,但在本实用新型基础上,可以对之作一些修改或改进,这对本领域技术人员而言是显而易见的。因此,在不偏离本实用新型精神的基础上所做的这些修改或改进,均属于本实用新型要求保护的范圉。

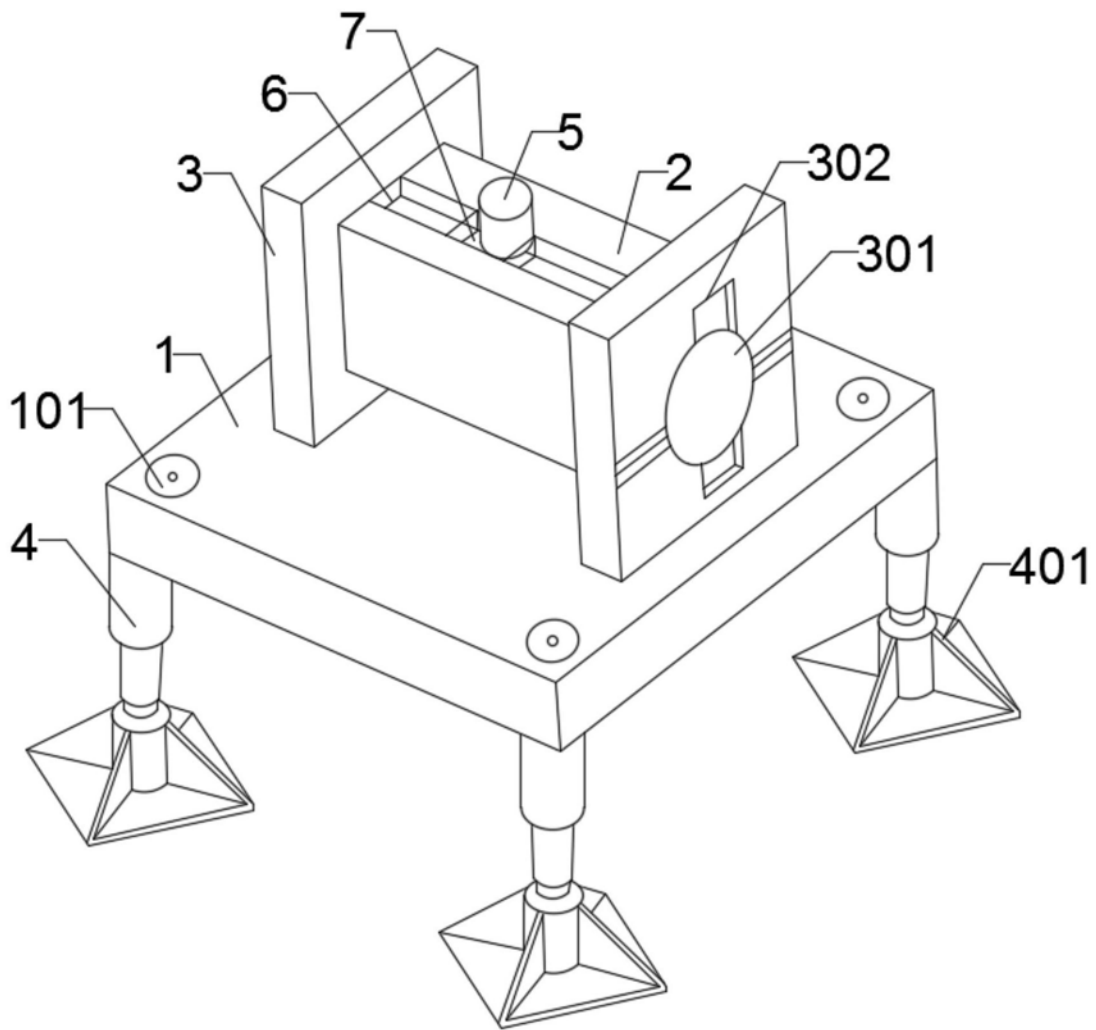


图1

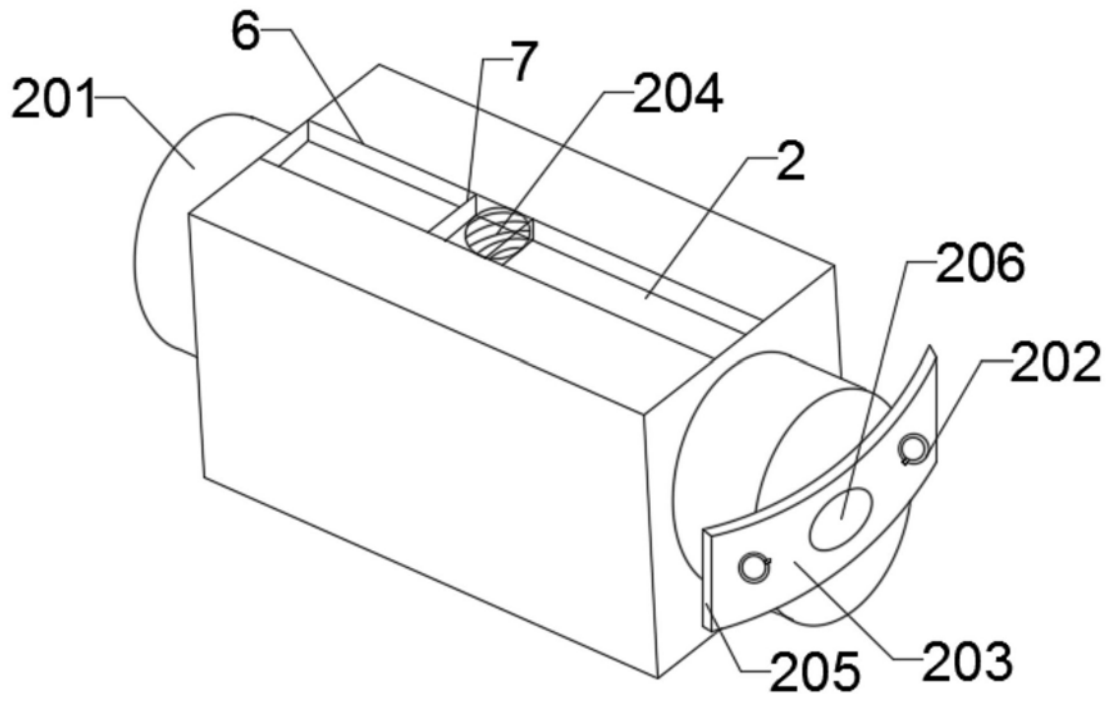


图2

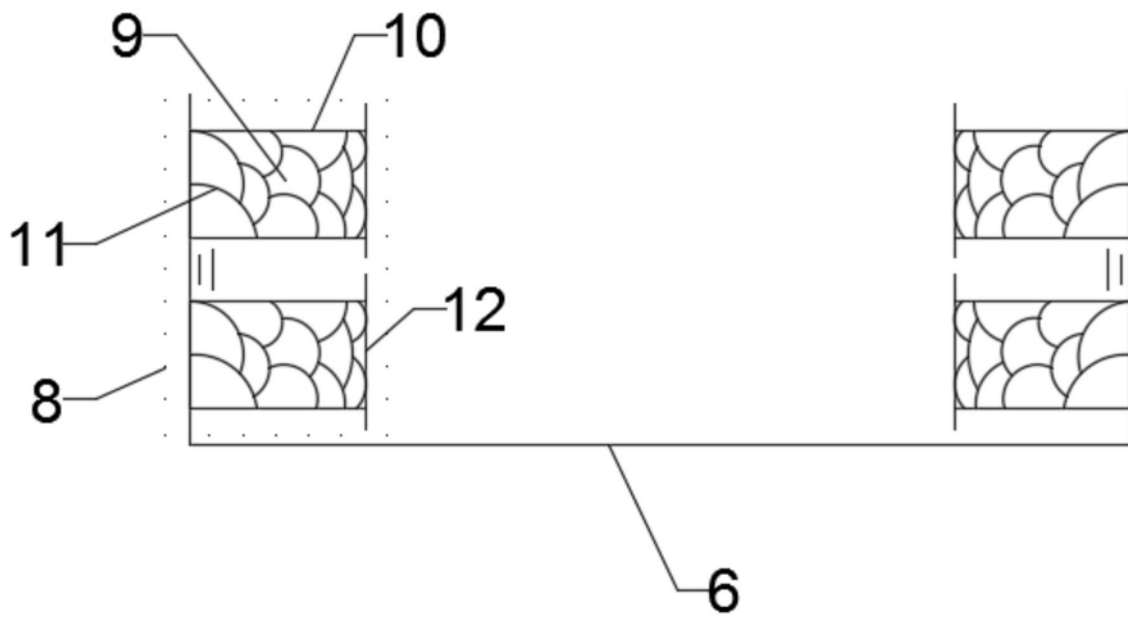


图3

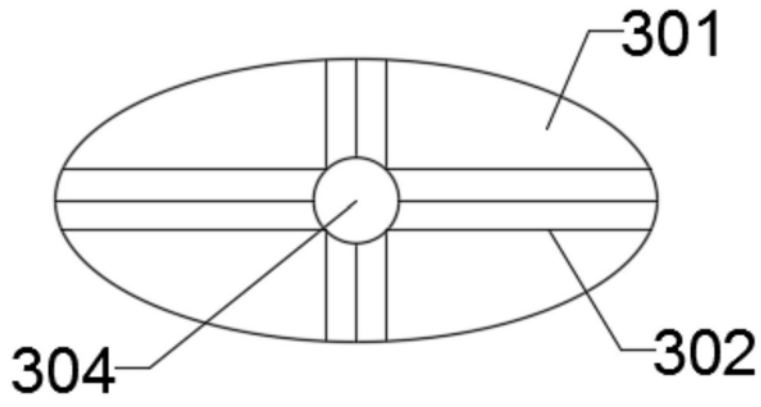


图4