

[19] 中华人民共和国国家知识产权局

[51] Int. Cl.
A47B 41/00 (2006.01)



[12] 实用新型专利说明书

专利号 ZL 200920144748.3

[45] 授权公告日 2009年12月16日

[11] 授权公告号 CN 201360720Y

[22] 申请日 2009.2.27

[21] 申请号 200920144748.3

[73] 专利权人 景凡力

地址 400060 重庆市珊瑚实验小学

[72] 发明人 景凡力

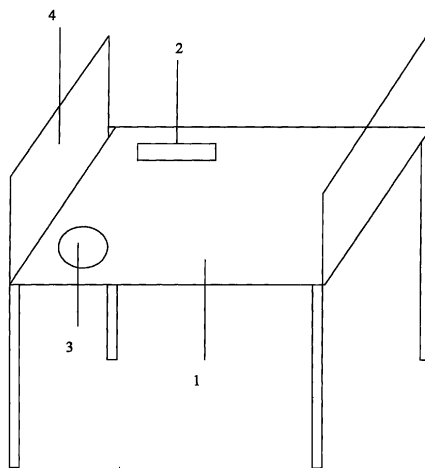
权利要求书1页 说明书1页 附图1页

[54] 实用新型名称

防止抄袭的桌子

[57] 摘要

防止抄袭的桌子，其特征在于：桌面上设置笔槽，桌面上设置计时器，桌面两侧竖直设置挡板。本实用新型的有益效果是：挡板可以挡住两边的学生，防止抄袭。



1、防止抄袭的桌子，其特征在于：桌面上设置笔槽，桌面上设置计时器，桌面两侧竖直设置挡板。

防止抄袭的桌子

技术领域

本实用新型涉及一种防止抄袭的桌子。

背景技术

一般考试时，有些学生会抄袭。

实用新型内容

本实用新型的目的就是要解决一般考试时，有些学生会抄袭的问题，提供一种防止抄袭的桌子。

本实用新型采用的技术方案是：防止抄袭的桌子，其特征在于：桌面上设置笔槽，桌面上设置计时器，桌面两侧竖直设置挡板。

本实用新型的有益效果是：挡板可以挡住两边的学生，防止抄袭。

附图说明

下面结合附图和实施例对本实用新型作进一步详细说明。

图为本实用新型的结构示意图。

图中：1、桌面，2、笔槽，3、计时器，4、挡板。

具体实施方式

如图，防止抄袭的桌子，其特征在于：桌面1上设置笔槽2，桌面1上设置计时器3，桌面1两侧竖直设置挡板4。

笔槽内可以放置笔，计时器可以提醒时间，挡板可以防止学生抄袭。

