



(19)中華民國智慧財產局

(12)新型說明書公告本

(11)證書號數：TW M447067U1

(45)公告日：中華民國 102 (2013) 年 02 月 11 日

---

(21)申請案號：101207023

(22)申請日：中華民國 101 (2012) 年 04 月 16 日

(51)Int. Cl. : **H05K5/00 (2006.01)**

(71)申請人：許貿榮(中華民國) HSU, MAO JUNG (TW)

臺中市霧峰區吉峰路 46 巷 27 弄 8 號

(72)新型創作人：許貿榮 HSU, MAO JUNG (TW)

(74)代理人：江明志；張朝坤

申請專利範圍項數：4 項 圖式數：8 共 23 頁

---

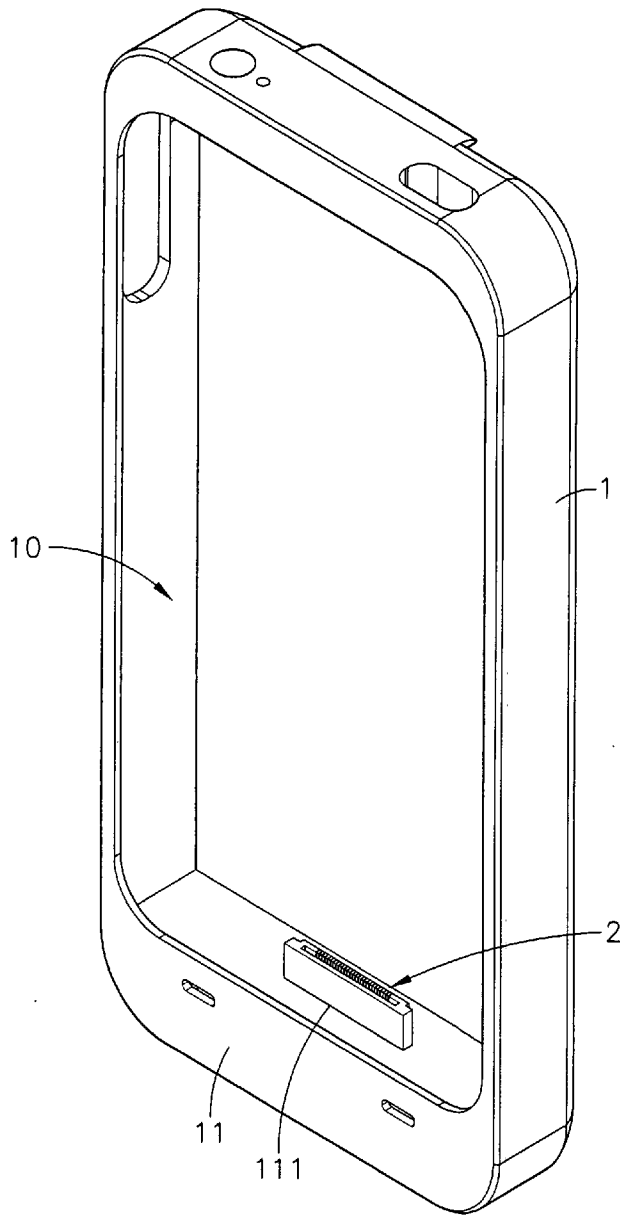
(54)名稱

電子產品之輔助用具

(57)摘要

本創作為有關一種電子產品之輔助用具，該輔助用具之絕緣框體內部容置空間可收納預設電子產品，且容置空間一側設有對接座，而對接座內部具收納空間，並由收納空間朝容置空間設有貫通之滑移槽，即利用滑移槽供電連接器活動組裝，電連接器為利用絕緣基座於滑移槽處、朝容置空間進行活動式伸縮滑移，再於絕緣基座表面凸設有插接體，可與容置空間內預設電子產品呈電性插接導通，而相鄰插接體的絕緣基座另側面為設有複數金屬接點，可與背蓋呈電性連接，並透過背蓋內的電池，經複數金屬接點、插接體以對預設電子產品進行充電，達到方便對預設電子產品進行充電、傳輸訊號之目的。

- 1 . . . 絕緣框體
- 10 . . . 容置空間
- 11 . . . 對接座
- 111 . . . 滑移槽
- 2 . . . 電連接器



第一圖

# 新型專利說明書

(本說明書格式、順序，請勿任意更動，※記號部分請勿填寫)

※申請案號：101207023

※申請日：101. 4. 16 ※IPC 分類：H05K 5/00 (2006.01)

一、新型名稱：(中文/英文)

電子產品之輔助用具

二、中文新型摘要：

本創作為有關一種電子產品之輔助用具，該輔助用具之絕緣框體內部容置空間可收納預設電子產品，且容置空間一側設有對接座，而對接座內部具收納空間，並由收納空間朝容置空間設有貫通之滑移槽，即利用滑移槽供電連接器活動組裝，電連接器為利用絕緣基座於滑移槽處、朝容置空間進行活動式伸縮滑移，再於絕緣基座表面凸設有插接體，可與容置空間內預設電子產品呈電性插接導通，而相鄰插接體的絕緣基座另側面為設有複數金屬接點，可與背蓋呈電性連接，並透過背蓋內的電池，經複數金屬接點、插接體以對預設電子產品進行充電，達到方便對預設電子產品進行充電、傳輸訊號之目的。

三、英文新型摘要：

四、指定代表圖：

(一) 本案指定代表圖為：第(一)圖。

(二) 本代表圖之元件符號簡單說明：

1、絕緣框體

10、容置空間

11、對接座

111、滑移槽

2、電連接器

## 五、新型說明：

### 【新型所屬之技術領域】

本創作係提供一種電子產品之輔助用具，尤指可安裝於預設電子產品以輔助充電之用具，透過絕緣框體包覆於預設電子產品的外框周緣，再利用電連接器與預設電子產品電性插接，達到對預設電子產品進行充電、傳輸訊號之目的。

### 【先前技術】

按，在電腦科技快速發展的時代，除了基本的桌上型電腦、筆記型電腦外，新興的平板電腦、智慧型手機等，更是引起一股風潮，在各年齡層的使用者間，都擁有愛好者，也使得平板電腦、智慧型手機等，已普遍存在於各個年齡層的使用者，幾乎已達人手一機或多機的情況，除了透過平板電腦可以進行基本的文書作業、智慧型手機可以進行通話之外，更可以進行連線網際網路、上網通訊、購物、聊天、查尋資料等，不受時間、地點的限制，更已成為生活中不可或缺的使用工具，藉由平板電腦或智慧型手機的可攜式便利性，符合工作及日常生活作息之需求；然，平板電腦或智慧型手機等可供隨身攜帶使用之電子產品，必須具備電源以供應電子產品運作所需的電能，而在目前市面上消費者所使用的各式智慧型手機，大部分都是內建電池，在內建電池的電能即將耗盡或已耗盡時，透過智慧型手機底緣的電連接器插槽，與專屬的充電連接線相對插接、相對呈電性導通，即可對電

子產品進行充電。

又，一般智慧型手機或平板電腦等，係屬於高價位的電子產品，使用者為了保護機殼外表面、減少摩擦的刮痕或碰撞的凹陷變形，所以都會在電子產品外部裝設保護殼或保護套，以保持電子產品的外形美觀；然而，在電子產品外部組裝保護殼或保護套後，造成電子產品外緣的電連接器插槽，被保護機殼或保護套所遮蔽，無法進行充電，則欲對電子產品進行充電時，即必須將外部保護殼或保護套退開，待電子產品完成充電後，再重新包覆保護殼或保護套，影響電子產品的使用不便，經常拆裝保護機殼，亦將造成保護殼或保護套的扣接位置容易損壞、不小心也容易刮擦電子產品的外表，使用時存在諸多的缺失與困擾。

是以，如何解決目前電子產品外部包覆保護殼或保護套，而於充電時又要拆解保護殼或保護套，使用相當不便之問題與困擾，必須予以改善，即為本創作人及從事此行業之相關廠商所亟欲研究改善之方向所在者。

### 【新型內容】

故，創作人有鑑於上述之問題與缺失，乃搜集相關資料，經由多方評估及考量，並以從事於此行業累積之多年經驗，經由不斷試作及修改，始設計出此種可直接對智慧型手機進行充電、訊號傳輸，不必經常拆解保護外殼之電子產品之輔助用具的新型專利誕生者。

本作之主要目的乃在於該輔助用具，係利用絕緣框體內部容置空間收納預設電子產品，且容置空間一側設有對接座，而對接座內部收納空間設有貫通之滑移槽，為活動組裝電連接器，供電連接器之絕緣基座於滑移槽處、朝容置空間進行活動式伸縮滑移，再於絕緣基座表面凸設有插接體，可與容置空間內預設電子產品呈電性插接導通，而相鄰插接體的絕緣基座另側面為設有複數金屬接點，可與背蓋呈電性連接，並透過背蓋內的電池，經複數金屬接點、插接體以對預設電子產品進行充電，達到方便對預設電子產品進行充電、傳輸訊號之目的。

本創作之次要目的乃在於該絕緣框體，係符合智慧型行動電話規格，可利用內部容置空間供嵌入智慧型行動電話類型之預設電子產品，而供絕緣框體框覆在智慧型行動電話外框周圍，並利用絕緣框體一側所設之對接座，以滑移槽中之電連接器對位預設電子產品周邊之電連接器插槽，以電連接器在對接座的滑移槽中活動滑移，即可利用電連接器之插接體與預設電子產品之電連接器插槽，進行活動的插接或拔除，達到方便絕緣框體與預設電子產品間的組裝或脫離。

本創作之再一目的乃在於該絕緣框體為於一側面，活動裝設有背蓋，並於背蓋內設有夾層空間、且收納一個或一個以上之電池，而電池係連設有傳輸線再延伸至背蓋側面設有複數端子接點，則可利用複數端子接點，對位絕緣框體之對

接座側面的複數金屬接點，而可相對電性接觸進行電源訊號或電子訊號之傳輸。

### 【實施方式】

為達成上述目的及功效，本創作所採用之技術手段及其構造，茲繪圖就本創作之較佳實施例詳加說明其特徵、功能如下，俾利完全瞭解。

請參閱第一、二、三、四、五圖所示，係為本創作之立體外觀圖、電連接器之立體外觀圖、電連接器之立體分解圖、電連接器之另一方向立體分解圖、較佳實施例立體分解圖，由圖中所示可以清楚看出，本創作之電子產品之輔助用具係包括絕緣框體 1、活動組裝於絕緣框體 1 之電連接器 2 及活動組裝於絕緣框體 1 側面之背蓋 3，其中：

該絕緣框體 1 係呈中空框體狀，內部具有中空之容置空間 10，而容置空間 10 的頂部及底部側邊，為分別設有嵌扣槽 101，且於容置空間 10 一側底部設有對接座 11，並於對接座 11 內設有收納空間 110，而收納空間 110 為設有貫通至容置空間 10 及一側面之滑移槽 111。

該電連接器 2 係符合通用序列匯流排（USB）規格、迷你通用序列匯流排（Mini USB）規格或微型通用序列匯流排（Micro USB）規格等，電連接器 2 係設有絕緣基座 21，且絕緣基座 21 於頂部向外凸設有金屬材質之插接體 211（可為公插頭電連接器或母插座電連接

器)，並由插接體 2 1 1 延伸至絕緣基座 2 1 側面，設有複數金屬接點 2 1 2，再於絕緣基座 2 1 的另二側邊則分別凸設有卡制體 2 1 3。

該背蓋 3 內部具有夾層空間 3 0，並於夾層空間 3 0 內裝設有一個或一個以上之電池 3 1，且電池 3 1 連設有傳輸線 3 2、再延伸出背蓋 3 側面形成複數端子接點 3 3。

上述各構件於組裝時，係藉絕緣框體 1 內部容置空間 1 0 一側對接座 1 1，以滑移槽 1 1 1 供電連接器 2 裝設，即供電連接器 2 之絕緣基座 2 1，可於滑移槽 1 1 1 處活動推移，而將絕緣基座 2 1 頂部插接體 2 1 1 推移至容置空間 1 0 內，並藉絕緣基座 2 1 二側之卡制體 2 1 3，抵持於滑移槽 1 1 1 的內緣，防止絕緣基座 2 1 脫離對接座 1 1，再供絕緣基座 2 1 一側面之複數金屬接點 2 1 2，外露於對接座 1 1 的側面，則可相對於絕緣框體 1 的側邊，供背蓋 3 組裝，以供背蓋 3 的頂緣、底緣分別卡制於容置空間 1 0 側面之嵌扣槽 1 0 1 內，並供背蓋 3 表面之複數端子接點 3 3，對位抵持於對接座 1 1 一側電連接器 2 的絕緣基座 2 1 側面之複數金屬接點 2 1 2，而透過絕緣框體 1、電連接器 2 及背蓋 3 組構成本創作之輔助用具。

請參閱第一、五、六、七、八圖所示，係為本創作之立體外觀圖、較佳實施例之立體分解圖、側視剖面圖、較佳實施例之側視剖面圖、另一實施例之立體分解圖，由圖中所示

可以清楚看出，本創作之輔助用具係可利用絕緣框體1，可利用內部容置空間10供預設電子產品4（可為一般之智慧型行動電話或平板電腦等）組裝，供預設電子產品4固設於絕緣框體1的容置空間10內，且預設電子產品4底部之電連接器插槽40，即對位於容置空間10一側對接部11之滑移槽111，並可供對接部11的滑移槽111內之電連接器2，透過電連接器2於滑移槽111內滑移，而將凸出之插接體211穿插入預設電子產品4之電連接器插槽40內，形成電性連接、導通，並由絕緣框體1側面搭配組裝背蓋3，以將背蓋3的外緣分別嵌入絕緣框體1側緣之嵌扣槽101內，再利用背蓋3側面複數端子接點33，電性抵持於對接座11側面之絕緣基座21所外露之複數金屬接點212，則可利用背蓋3的夾層空間30內部電池31，經由傳輸線32、端子接點33，再由電連接器2之複數金屬接點212、插接體211，傳輸至預設電子產品4的電連接器插槽40，即可由電池31對預設電子產品4進行充電。

亦可在絕緣框體1的容置空間10內，組裝預設電子產品4後，將絕緣框體1與預設電子產品4一同置放於充電座5的座槽50中，以供絕緣框體1卡固於座槽50中，而絕緣框體1的對接座11一側之電連接器2的複數金屬接點212，電性抵觸於座槽50的壁面上之複數訊號端子51，而透過充電座5的電源線52插接於市電插座，即可供絕緣

框體 1 內部預設電子產品 4 進行充電；若利用充電座 5 之訊號線 5 3，電性插接於外部的電子設備（如：電腦、筆記型電腦或平板電腦等），即可進行電子訊號的傳輸，以透過絕緣框體 1 供作預設電子產品 4 之輔助用具，方便預設電子產品 4 進行充電或傳輸訊號之目的。

而絕緣框體 1 係可配合預設電子產品 4 的尺寸，變化容置空間 1 0 的尺寸，以供預設電子產品 4 方便組裝於絕緣框體 1 的容置空間 1 0 內，並不影響預設電子產品 4 的其他用途，亦不必拆解預設電子產品 4 的殼體或其他配件。

是以，以上所述僅為本創作之較佳實施例而已，非因此侷限本創作之專利範圍，本創作之電子產品之輔助用具，係利用絕緣框體 1 的容置空間 1 0 收納預設電子產品 4，而利用對接座 1 1 中之電連接器 2，以插接體 2 1 1 電性插接於預設電子產品 4 之電連接器插槽 4 0，再藉電連接器 2 之絕緣基座 2 1 側面複數金屬接點 2 1 2，分別與背蓋 3 之複數端子接點 3 3 電性接觸、充電座 5 之複數訊號端子 5 1 電性接觸，俾可達到透過絕緣框體 1、電連接器 2 供預設電子產品 4 進行充電或傳輸訊號之目的，且藉由絕緣框體 1 供預設電子產品 4 方便組裝，為具有提升電連接器的轉接應用、輔助預設電子產品 4 進行快速充電、傳輸訊號之實用功效，故舉凡可達成前述效果之目的、功效等，及相關之設備、裝置，皆應受本創作所涵蓋，此種簡易修飾及等效結構變化，均

應同理包含於本創作之專利範圍內，合予陳明。

上述本創作之電子產品之輔助用具，於實際使用實施時，為可具有下列各項優點，如：

- (一) 利用絕緣框體 1 於對接座 1 1 組裝電連接器 2，而可透過對接座 1 1 之滑移槽 1 1 0，供電連接器 2 之絕緣基座 2 1 對位插入預設電子產品 4 的電連接器插槽 4 0，以經由絕緣基座 2 1 側面之複數金屬端子 2 1 2 進行充電或傳輸訊號。
- (二) 藉絕緣框體 1、電連接器 2 組成輔助用具，以供預設電子產品 4 方便組裝於絕緣框體 1 內部容置空間 1 0，並可配合背蓋 3 或充電座 5，而透過複數金屬接點 2 1 2 直接對預設電子產品 4 進行充電、資料訊號傳輸，不必拆解殼體或其他配件，使用更方便。

故，本創作為主要針對電連接器的設計，為將絕緣框體的容置空間收納預設電子產品，再利用絕緣框體的對接部內活動組裝之電連接器，與預設電子產品的電連接器插槽電性插接，而達到透過絕緣框體及電連接器配合背蓋或充電座，供預設電子產品進行充電、傳輸資料訊號為主要保護重點，且不必拆解預設電子產品之殼體或其他配件，即可對預設電子產品充電或傳輸資料訊號，具有提供預設電子產品方便、快速進行進充電或訊號傳輸之功能，惟，以上所述僅為本創作之較佳實施例而已，非因此即侷限本創作之專利範圍，故

舉凡運用本創作說明書及圖式內容所為之簡易修飾、替換及等效原理變化，均應同理包含於本創作之專利範圍內，合予陳明。

綜上所述，本創作上述之電子產品之輔助用具於實際實施、應用時，為確實能達到其功效及目的，故本創作誠為一實用性優異之研發，為符合新型專利之申請要件，爰依法提出申請，盼 審委早日賜准本案，以保障創作人之辛苦研發，倘若 鈞局審委有任何稽疑，請不吝來函指示，創作人定當竭力配合，實感德便。

### 【 圖 式 簡 單 說 明 】

- 第一圖 係為本創作之立體外觀圖。
- 第二圖 係為本創作電連接器之立體外觀圖。
- 第三圖 係為本創作電連接器之立體分解圖。
- 第四圖 係為本創作電連接器之另一方向立體分解圖。
- 第五圖 係為本創作較佳實施例之立體分解圖。
- 第六圖 係為本創作之側視剖面圖。
- 第七圖 係為本創作較佳實施例之側視剖面圖。
- 第八圖 係為本創作另一實施例之立體分解圖。

### 【 主 要 元 件 符 號 說 明 】

- 1、絕緣框體
- |         |          |
|---------|----------|
| 10、容置空間 | 110、收納空間 |
| 101、嵌扣槽 | 111、滑移槽  |
| 11、對接座  |          |
- 2、電連接器
- |         |          |
|---------|----------|
| 21、絕緣基座 | 212、金屬接點 |
| 211、插接體 | 213、卡制體  |
- 3、背蓋
- |         |        |
|---------|--------|
| 30、夾層空間 | 32、傳輸線 |
|---------|--------|

3 1、電池

3 3、端子接點

4、電子產品

4 0、電連接器插槽

5、充電座

5 0、座槽

5 2、電源線

5 1、訊號端子

5 3、訊號線

## 六、申請專利範圍：

- 1、一種電子產品之輔助用具，係包括絕緣框體、電連接器，其中：

該絕緣框體內部設有供收納預設電子產品之容置空間，且容置空間一側設有內部具收納空間之對接座，再於對接座設有貫通至容置空間之滑移槽；及

該電連接器係活動組裝於絕緣框體之對接座的滑移槽處，為設有於滑移槽處朝容置空間伸縮滑移之絕緣基座，並於相對容置空間的絕緣基座表面凸設有與預設電子產品電性插接之插接體，而相鄰插接體的絕緣基座另側面為設有複數金屬接點。

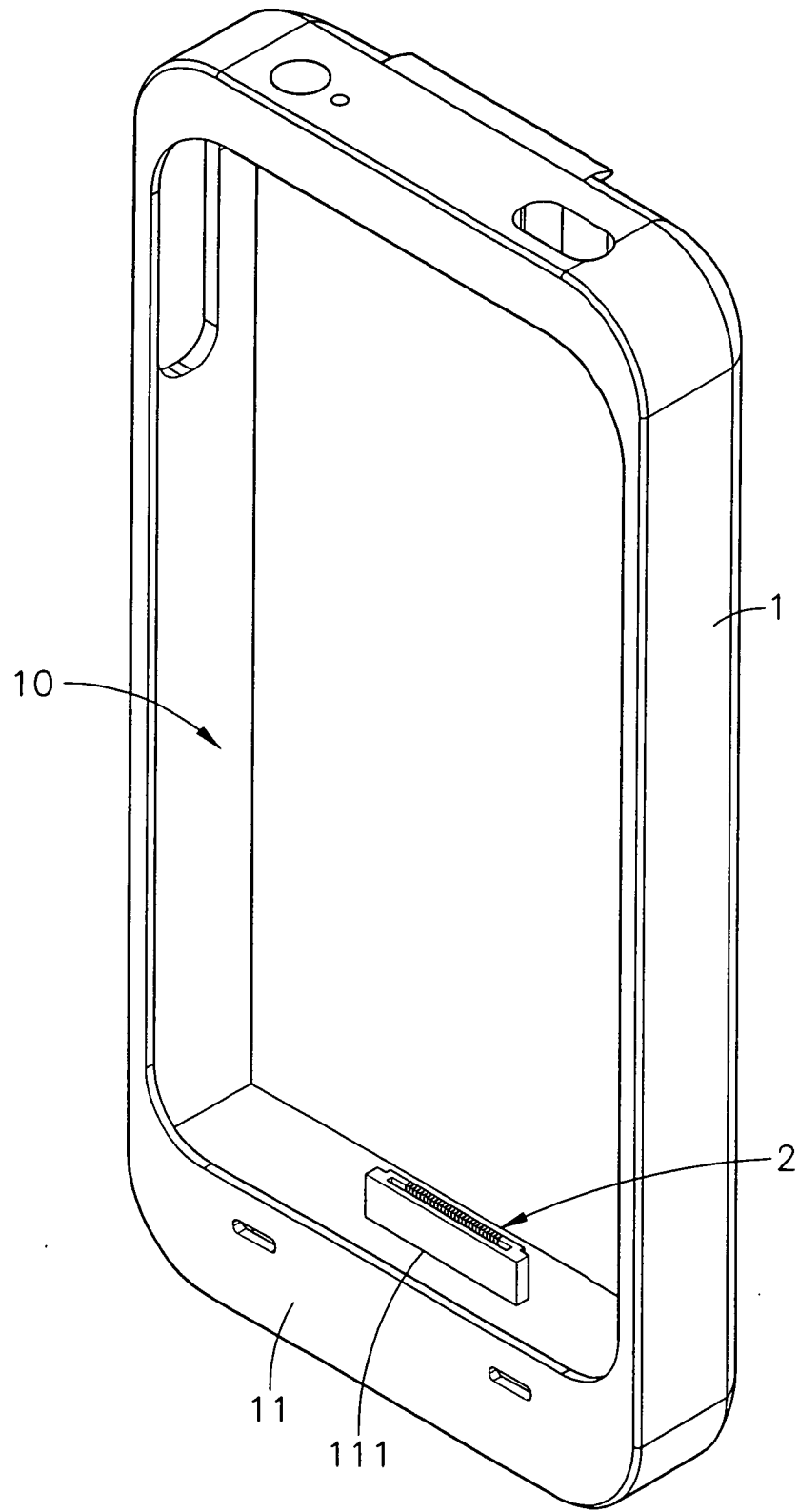
- 2、如申請專利範圍第1項所述之電子產品之輔助用具，其中該絕緣框體內部容置空間收納之預設電子產品，係為智慧型行動電話或平板電腦。

- 3、如申請專利範圍第1項所述之電子產品之輔助用具，其中該絕緣框體進一步包括背蓋，且背蓋內部設有容納一個或一個以上的電池之夾層空間，且一個或一個以上的電池為電性連設有另側具複數端子接點之傳輸線。

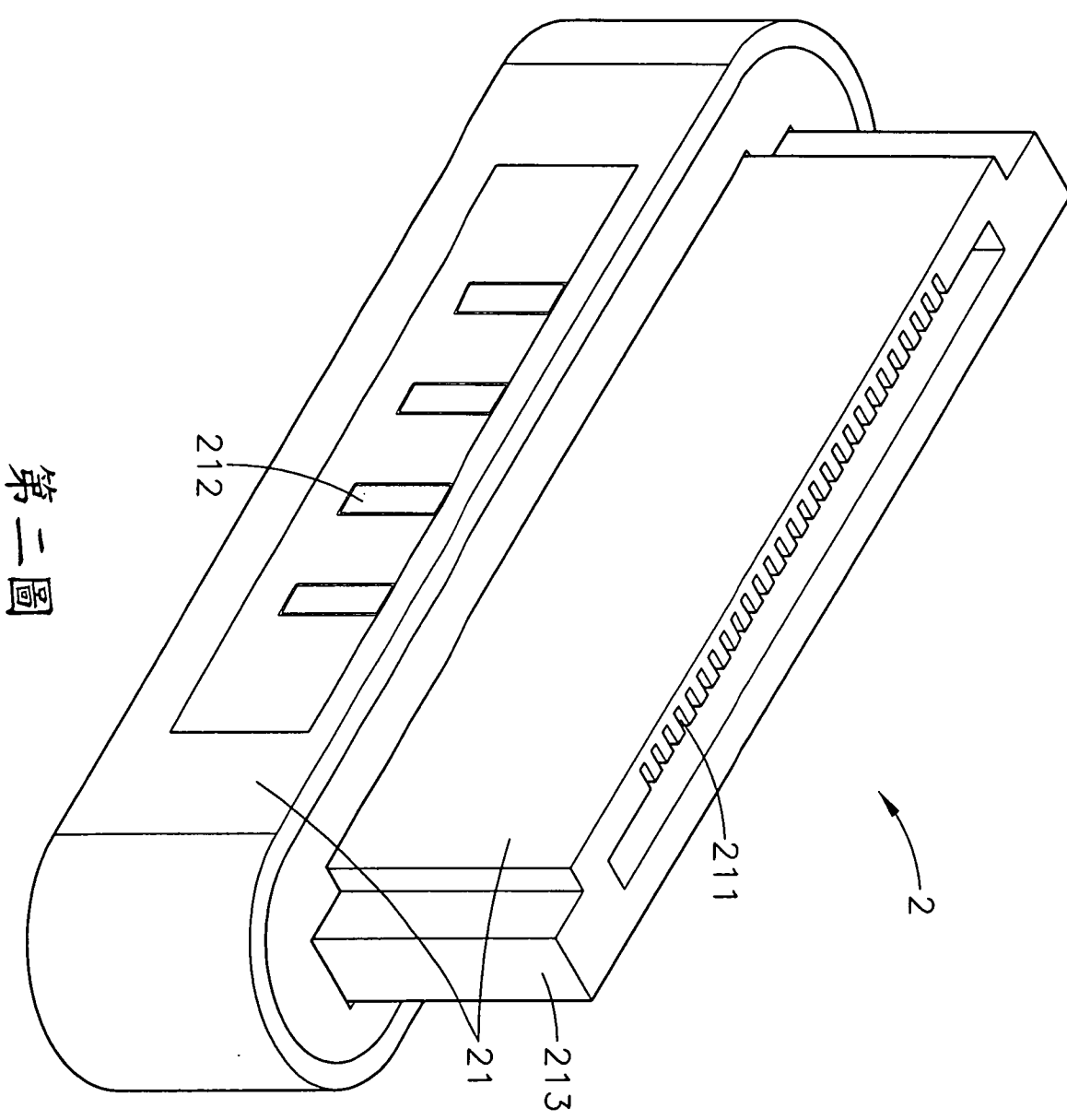
- 4、如申請專利範圍第1項所述之電子產品之輔助用具，其中該電連接器之插接體係符合通用序列匯流排（USB）規格、迷你通用序列匯流排（Mini USB）規格或微型通用序列匯流排（Micro USB）規格。

七、圖式：

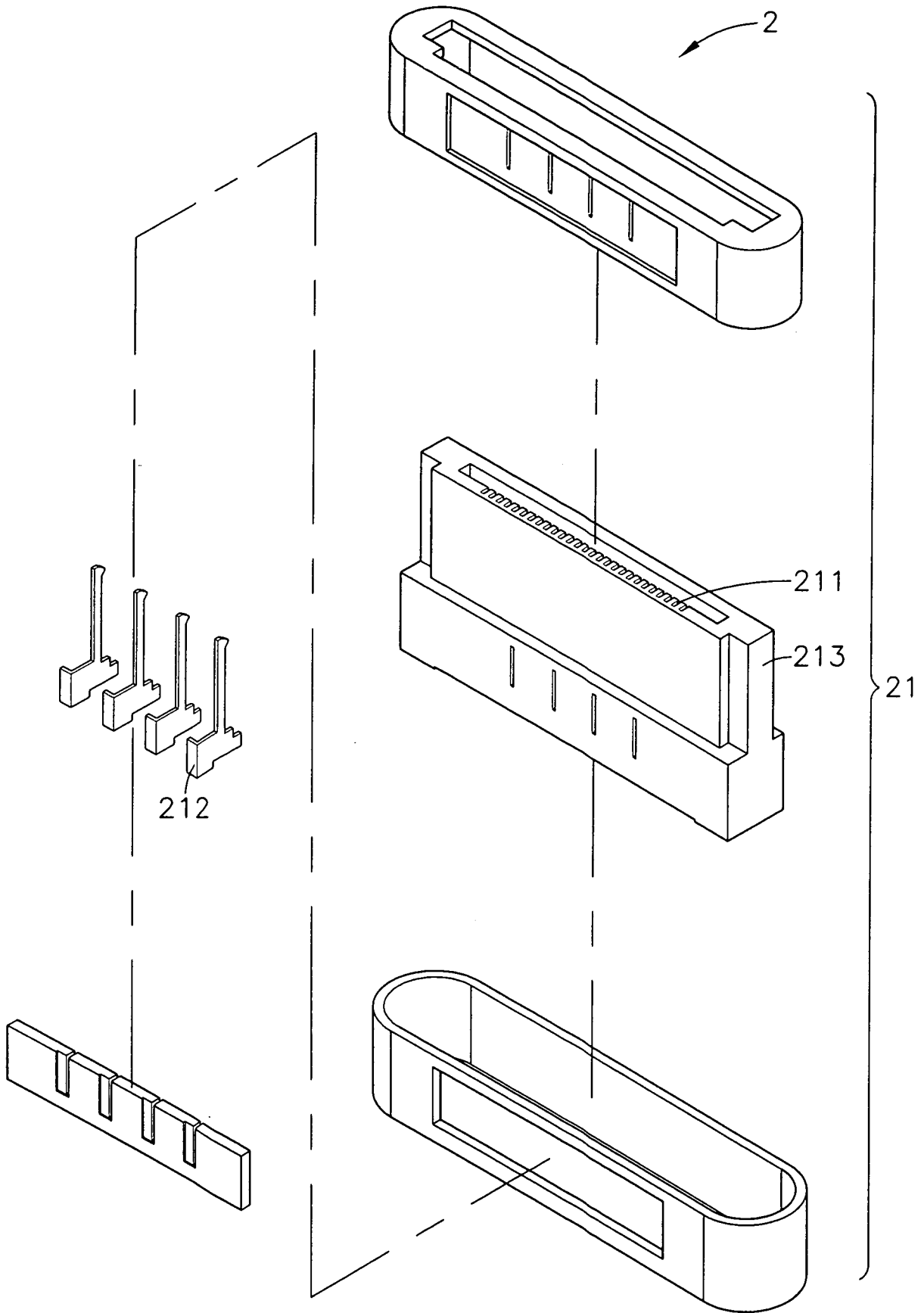




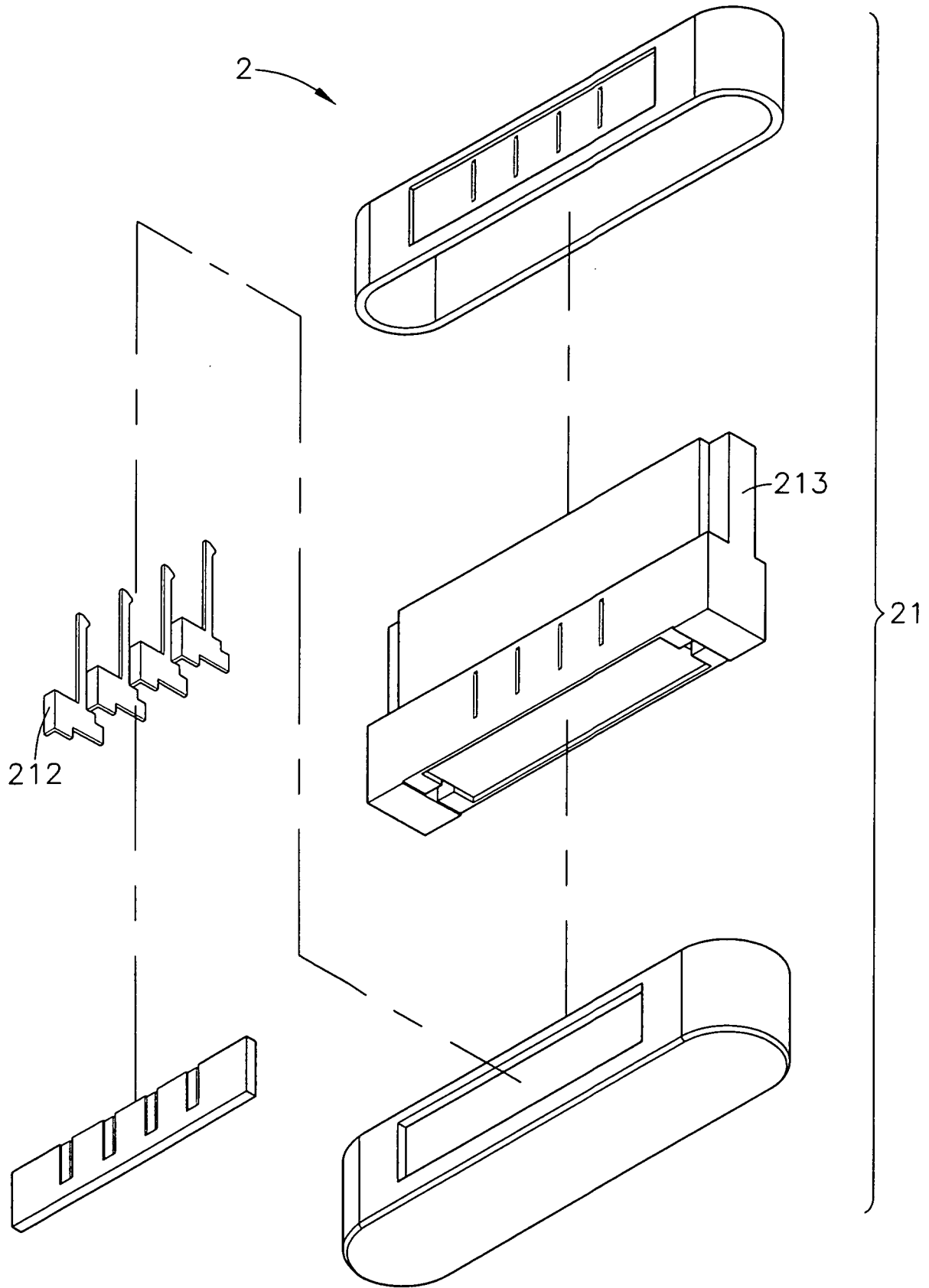
第一圖



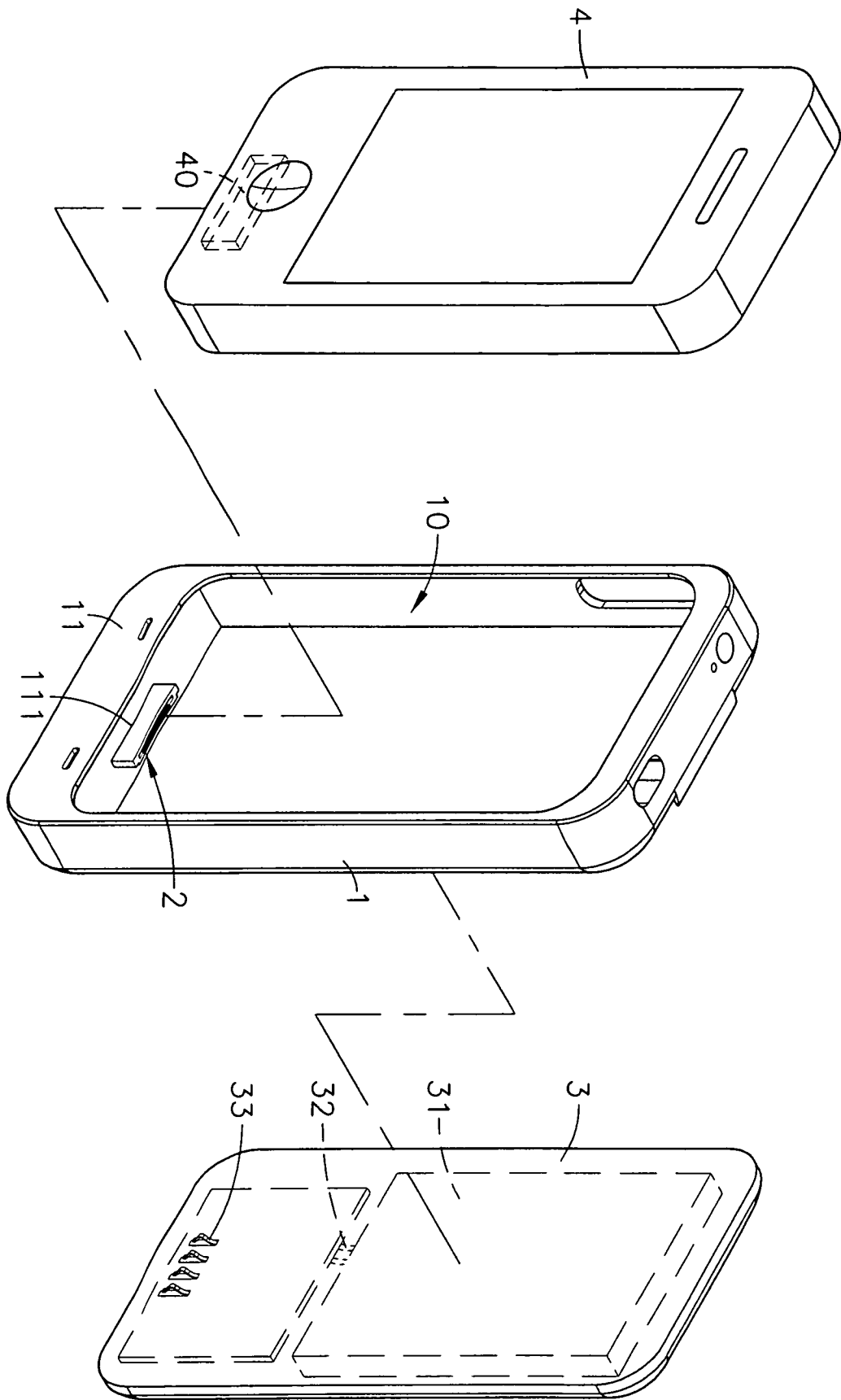
第二圖



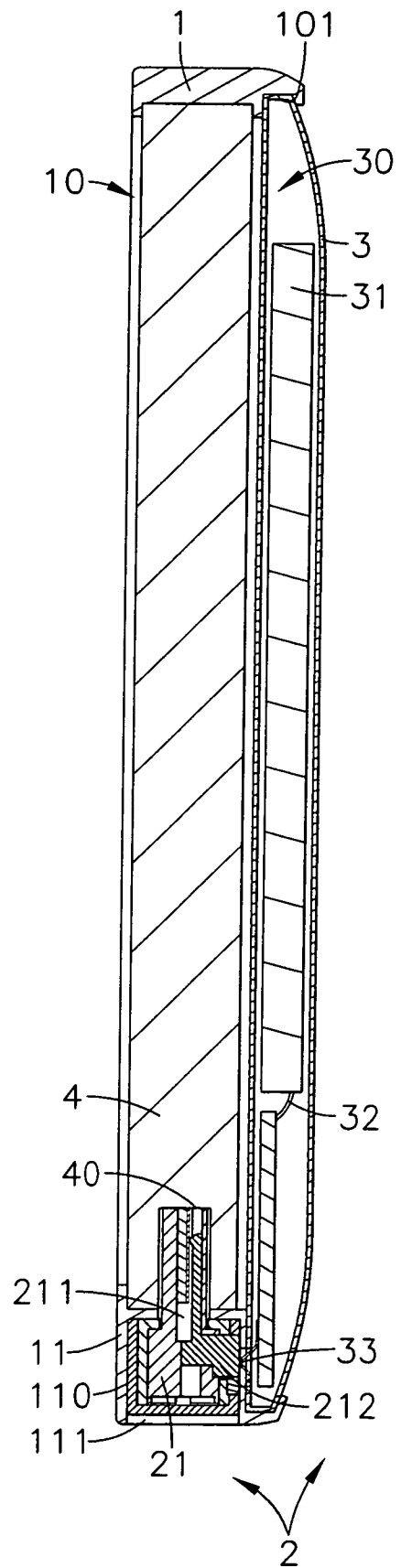
第三圖



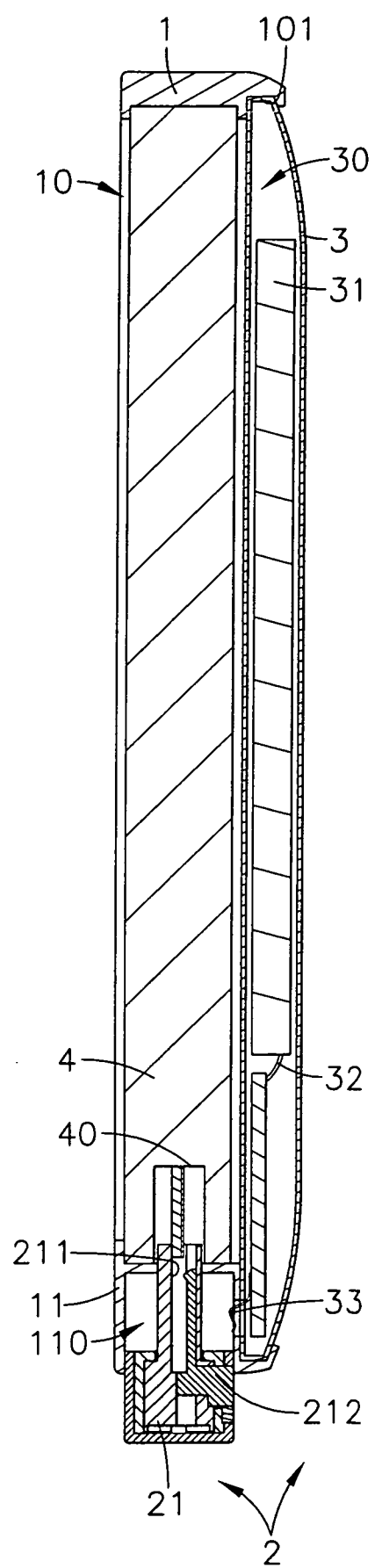
第四圖



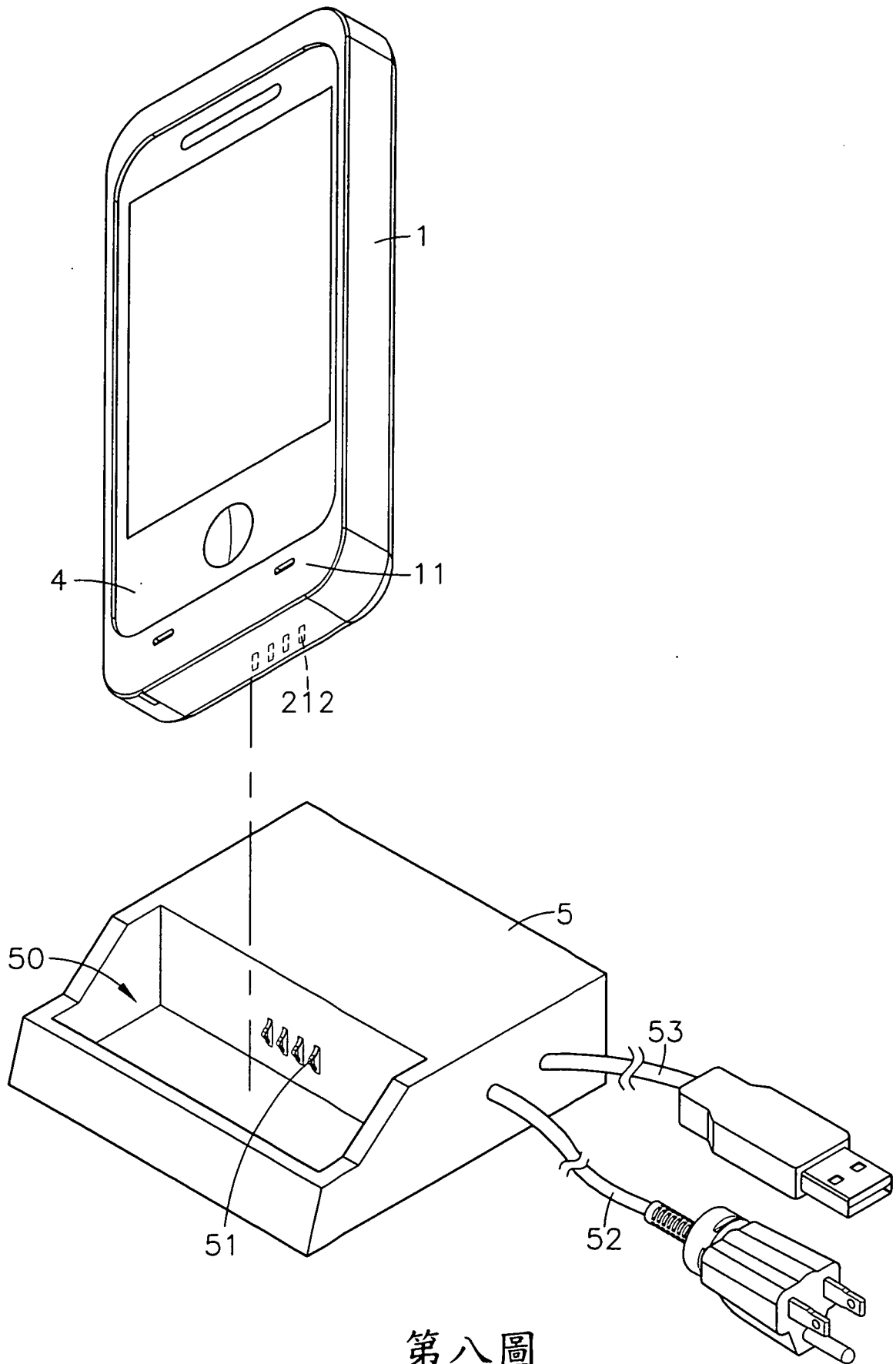
第五圖



第六圖



第七圖



第八圖