



(12) 实用新型专利

(10) 授权公告号 CN 221512843 U

(45) 授权公告日 2024.08.13

(21) 申请号 202323480818.1

(22) 申请日 2023.12.19

(73) 专利权人 燕炼钢

地址 230011 安徽省合肥市瑶海区嘉山路  
鑫源花园1栋304室

(72) 发明人 燕炼钢 郁昊哲 姜玉静 周林枫  
胡潇琪 江六顺 管紫妍

(74) 专利代理机构 重庆中渝知知识产权代理事  
务所(普通合伙) 50282

专利代理师 文科

(51) Int. Cl.

A61H 39/08 (2006.01)

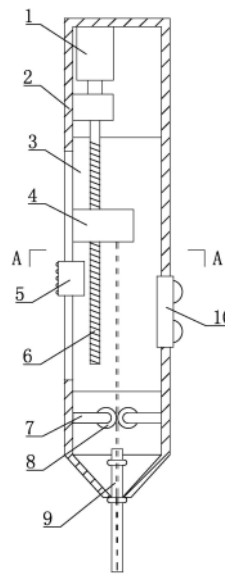
权利要求书1页 说明书4页 附图3页

(54) 实用新型名称

一种针灸医疗用送针器

(57) 摘要

本实用新型属于医疗器械领域,尤其是涉及一种针灸医疗用送针器。技术包括外壳,外壳底部开设有通孔,所述外壳内设置有滑块,滑块底部开设有安装槽,安装槽内固定有防滑套筒,滑块上穿装有丝杆,丝杆一端安装有驱动机构,外壳的内壁固定有导向板,外壳的左侧壁开设有滑槽,滑槽内安装有挡块,外壳的侧壁设置有刻度线,外壳的右侧壁安装有启动机构,通孔内穿装有导向软管,导向软管的一端位于外壳内,另一端位于外壳外,且均设置有限位凸起。本实用新型通过防滑套筒固定针具,再利用驱动机构和滑块带动其上下移动从而实现入针的操作,以减小了操作难度,还通过挡块和刻度线使医务人员能够自由掌控进针深度,以保证针灸的疗效。



1. 一种针灸医疗用送针器,包括竖直设置且呈笔筒状的外壳(2),外壳(2)的底部开设有内外相通的通孔,其特征在于:所述外壳(2)内设置有滑块(4),滑块(4)的底部开设有与通孔同轴的安装槽,安装槽内固定有用于卡住针柄的防滑套筒(11),滑块(4)上竖直穿装有与之呈螺纹配合的丝杆(6),丝杆(6)的一端安装有用于驱动丝杆(6)正转或反转的驱动机构(1),外壳(2)的内壁固定有用于限制滑块(4)仅能上下移动的导向板(3),外壳(2)的左侧壁开设有内外相通的滑槽,滑槽内安装有与之呈上下滑动配合且用于阻止滑块(4)向下滑动的挡块(5),挡块(5)整体呈“H”型结构,外壳(2)的侧壁设置有刻度线,外壳(2)的右侧壁安装有用于控制驱动机构(1)启闭的启动机构(10),外壳(2)底部的通孔内竖直穿装有与之呈上下滑动配合的导向软管(9),导向软管(9)的一端位于外壳(2)内,另一端位于外壳(2)外,且导向软管(9)位于外壳(2)内和外壳(2)外的一端均设置有限位凸起。

2. 根据权利要求1所述的针灸医疗用送针器,其特征在于:所述防滑套筒(11)上端的内径大于针具针柄的直径但小于防滑套筒(11)下端的内径。

3. 根据权利要求1所述的针灸医疗用送针器,其特征在于:所述外壳(2)的下端内设置有两个自由转动且用于保持针具处于竖直状态的辊轴(8),两个辊轴(8)呈左右对称分布,每个辊轴(8)均通过固定板(7)安装在外壳(2)的内壁。

4. 根据权利要求1所述的针灸医疗用送针器,其特征在于:所述刻度线包括厘米单位刻度线和寸单位刻度线,且分别位于滑槽两侧。

5. 根据权利要求4所述的针灸医疗用送针器,其特征在于:所述挡块(5)位于外壳(2)外侧的一面设置有防滑凸起。

6. 根据权利要求1或3所述的针灸医疗用送针器,其特征在于:所述导向软管(9)为透明结构。

7. 根据权利要求2所述的针灸医疗用送针器,其特征在于:所述防滑套筒(11)由橡胶或硅胶制成。

## 一种针灸医疗用送针器

### 技术领域

[0001] 本实用新型属于医疗器械领域,尤其是涉及一种针灸医疗用送针器。

### 背景技术

[0002] 针灸是针法和灸法的总称,针法是指在中医理论的指导下把针具按照一定的角度刺入患者体内,运用捻转与提插等针刺手法来对人体特定部位进行刺激从而达到治疗疾病的目的。

[0003] 目前为保证针刺穴位的准确度,通常会配合使用到送针器,传统的送针器多为套管,在使用时将针尖部分放入套管中,然后将套管压在穴位所在皮肤处,再进针,然而在实际操作时,由于套管无法对针具进行固定,只能通过一定的手法将针具夹住,但是对于初学者来说,想要熟练的掌握手法保证针尖不露出套管并不简单,并且在进针时对进针的深度无法有效把控,导致针灸的效果降低。

### 实用新型内容

[0004] 根据以上现有技术中的不足,本实用新型要解决的技术问题是:提供一种针灸医疗用送针器,操作简单,进针深度更容易把控。

[0005] 所述的针灸医疗用送针器,包括竖直设置且呈笔筒状的外壳,外壳的底部开设有内外相通的通孔,所述外壳内设置有滑块,滑块的底部开设有与通孔同轴的安装槽,安装槽内固定有用于卡住针柄的防滑套筒,滑块上竖直穿装有与之呈螺纹配合的丝杆,丝杆的一端安装有用于驱动丝杆正转或反转的驱动机构,外壳的内壁固定有用于限制滑块仅能上下移动的导向板,外壳的左侧壁开设有内外相通的滑槽,滑槽内安装有与之呈上下滑动配合且用于阻止滑块向下滑动的挡块,挡块整体呈“H”型结构,外壳的侧壁设置有刻度线,外壳的右侧壁安装有用于控制驱动机构启闭的启动机构,外壳底部的通孔内竖直穿装有与之呈上下滑动配合的导向软管,导向软管的一端位于外壳内,另一端位于外壳外,且导向软管位于外壳内和外壳外的一端均设置有限位凸起。

[0006] 进一步的,所述防滑套筒上端的内径大于针具针柄的直径但小于防滑套筒下端的内径。

[0007] 进一步的,所述外壳的下端内设置有两个自由转动且用于保持针具处于竖直状态的辊轴,两个辊轴呈左右对称分布,每个辊轴均通过固定板安装在外壳的内壁。

[0008] 进一步的,所述刻度线包括厘米单位刻度线和寸单位刻度线,且分别位于滑槽两侧。

[0009] 进一步的,所述挡块位于外壳外侧的一面设置有防滑凸起。

[0010] 进一步的,所述导向软管为透明结构。

[0011] 进一步的,所述防滑套筒由橡胶或硅胶制成。

[0012] 与现有技术相比,本实用新型具有以下有益效果:

[0013] 本实用新型通过防滑套筒卡住针具的针柄,再利用驱动机构和滑块带动其上下移

动从而实现入针的操作,无需通过特殊的手法固定针具,在一定程度上减小了操作难度,并且入针的过程平稳、匀速,患者的疼痛感更低,还通过挡块和刻度线使医务人员能够患者的体型自由掌控进针的深度,以保证针灸的疗效,同时通过与外壳呈滑动配合的导向软管既方便一次性将针具的针柄插入防滑套筒内,还能轻松的使针柄从防滑套筒取出。

### 附图说明

[0014] 图1为本实用新型的结构示意图;

[0015] 图2为图1中A-A处的放大剖视图;

[0016] 图3为图1中滑块的内部结构示意图;

[0017] 图4为图1的左视图;

[0018] 图中各部件名称:1、驱动机构2、外壳3、导向板4、滑块5、挡块6、丝杆7、固定板8、辊轴9、导向软管10、启动机构11、防滑套筒。

### 具体实施方式

[0019] 以下结合附图通过具体实施例对本实用新型作进一步说明,但不用以限制本实用新型,凡在本实用新型精神和原则之内,所作的任何修改、等同替换、改进等,均应包含在本发明的保护范围之内。

[0020] 实施例1

[0021] 本实施例所述的一种针灸医疗用送针器,包括竖直设置且呈笔筒状的外壳2,外壳2的底部开设有内外相通的通孔,如图1和图4所示,外壳2呈笔筒状更方便握持和观察针灸位置,针具通过通孔进出外壳2;

[0022] 所述外壳2内设置有滑块4,滑块4的底部开设有与通孔同轴的安装槽,安装槽内固定有用于卡住针柄的防滑套筒11,针具通过防滑套筒11与滑块4固定,从而使针具能够随滑块4的移动而移动,从而无需通过特殊的手法固定针具,在一定程度上减小了操作难度;如图3所示,防滑套筒11上端的内径大于针具针柄的直径但小于防滑套筒11下端的内径,从而既方便固定不同规格的针具,还便于针具的针柄部分插入防滑套筒11内,在实际应用时,防滑套筒11由橡胶或硅胶制成,从而针具插入越深卡得越紧,以避免针具松动,导致掉落;

[0023] 滑块4上竖直穿装有与之呈螺纹配合的丝杆6,丝杆6的一端安装有用于驱动丝杆6正转或反转的伺服电机,外壳2的内壁固定有用于限制滑块4仅能上下移动的导向板3,通过驱动机构1驱动丝杆6正转或反正,使与之呈螺纹配合的滑块4在导向板3的导向下带动针具上下移动,从而将针刺入患者穴位处,并且还能够在根据针具的规格自由旋转移动的距离,使针具的针尖在穿刺前处于与皮肤相贴或相近的状态;如图1所示,伺服电机安装在外壳2的上端内,伺服电机的动力输出端通过联轴器与丝杆6的上端连接(本实施例中的伺服电机和联轴器整体构成所述的驱动机构1,在实际应用时伺服电机还可以使步进电机),导向板3有两块,两块导向板3分别位于滑块4的前侧和后侧且与滑块4相贴;

[0024] 外壳2的左侧壁开设有内外相通的滑槽,滑槽内安装有与之呈上下滑动配合且用于阻止滑块4向下滑动的挡块5,挡块5整体呈“H”型结构,通过滑动挡块5,使其与滑块4之间留有一定距离,当针具的针尖与皮肤相贴或非常接近(1-5毫米)时,此时挡块5与滑块4之间的距离便为针具进针的深度,从而使医务人员能够患者的体型自由掌控进针的深度,以保

证针灸的疗效;如图2所示,挡块5的一端位于外壳2内且用于阻挡滑块4继续移动,挡块5的另一端位于外壳2外侧且用于医务人员滑动挡块5和按压以防止其移动,挡块5与外壳2具有一定摩擦,在自然状态下不会滑动;

[0025] 外壳2的侧壁设置有刻度线,如图4所示,刻度线包括厘米单位刻度线和寸单位刻度线,且分别位于滑槽两侧,从而更加方便医务人员掌控进针的深度;

[0026] 外壳2的右侧壁安装有按动式开关(本实施例中按动式开关也就是所述用于控制驱动机构1启闭的启动机构10),如图1和图2所示,外壳2的右侧壁开设有通槽,按动式开关通过通槽安装在外壳2的侧壁上,按动式开关有两个按钮,其中一个按钮用于控制伺服电机正转,另一个按钮用于控制伺服电机反转,且当按钮按下时伺服电机才处于通电状态,外壳2内还设置有电池(图中未画出),电池和伺服电机均与按动式开关通过导线电连接;

[0027] 如图1和图4所示,外壳2底部的通孔内竖直穿装有与之呈上下滑动配合的导向软管9,导向软管9的一端位于外壳2内,另一端位于外壳2外,且导向软管9位于外壳2内和外壳2外的一端均设置有限位凸起,导向软管9能够引导针具进入外壳2时处于竖直状态,使针具的针柄能够顺利进入防滑套筒11内卡住,同时在取下装置时通过捏住导向软管9使针具的针柄脱离防滑套筒11,从而分离装置和针具;如图1所示,两个限位凸起均呈环形结构,且两个环形凸起之间的距离大于针具能插入防滑套筒11的深度,从而保证针具能脱离防滑套筒11。

[0028] 本实施例使用时,首先按住按动式开关上的其中一个按钮驱动伺服电机正转带动滑块4向下移动,然后松开并将针具的针柄从导向软管9插入外壳2内直至卡在防滑套筒11中,随后再按住另一个按钮驱动伺服电机反转带动滑块4和针具向上移动,直至针尖与皮肤相贴或相近,随后再根据患者的体型滑动挡块5,挡块5与滑块4的距离即为入针的深度,紧接着将导向软管9的下端抵在针灸处,最后医务人员大拇指按在挡块5上防止滑动和感应滑块4,食指或中指按在两个开关上,并按动驱动伺服电机正转的按钮驱动滑块4向下移动将针具刺入患者穴位,当感觉到滑块4触碰挡块5时松开按钮,此时针具便以一定深度插入患者穴位,随后捏住导向软管9并向上移动外壳2,针具的针柄便会从防滑套筒11取出,这时再取下本装置插入下一根针具进行后续的穿刺。

[0029] 实施例2

[0030] 本实施例将技术进一步进行说明,所述外壳2的下端内设置有两个自由转动且用于保持针具处于竖直状态的辊轴8,两个辊轴8呈左右对称分布,每个辊轴8均通过固定板7安装在外壳2的内壁,通过两个辊轴8使针具进入外壳2后能够依然保持竖直向上的状态,从而使针柄部分能够一次性插入防滑套筒11中被固定,避免针具倾斜而无法插入防滑套筒11内;两个辊轴8之间的间隙与针具的最大直径相同且辊轴8只用于对针具限位,减小针具在水平方向的移动,与针具之间无摩擦;如图1和图2所示,每个辊轴8的前侧和后侧均设置有固定板7,固定板7一端与辊轴8呈旋转配合,另一端固定在外壳2的内侧壁。

[0031] 实施例3

[0032] 本实施例将技术进一步进行说明,所述挡块5位于外壳2外侧的一面设置有防滑凸起,如图1、图2和图3所示,从而在移动和按压挡块5时更加方便和轻松。

[0033] 实施例4

[0034] 本实施例将技术进一步进行说明,所述导向软管9为透明结构,从而更容易观察针

具的针尖部分是否刚好进入导向软管9内。

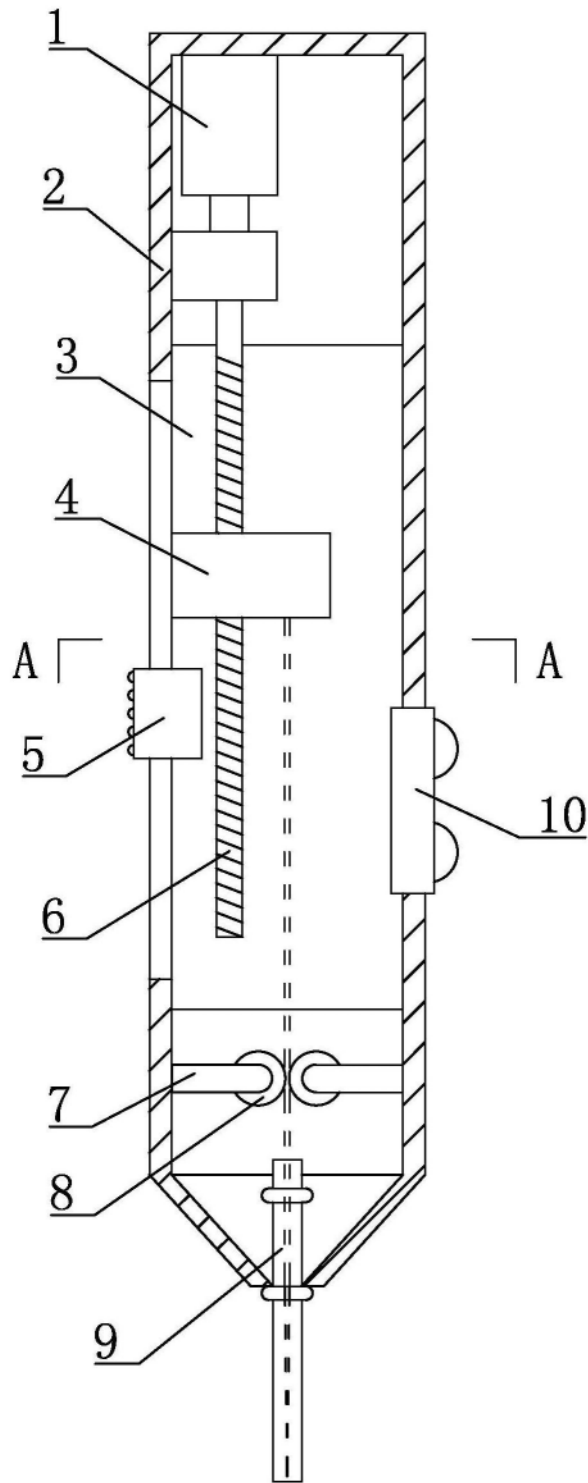


图1

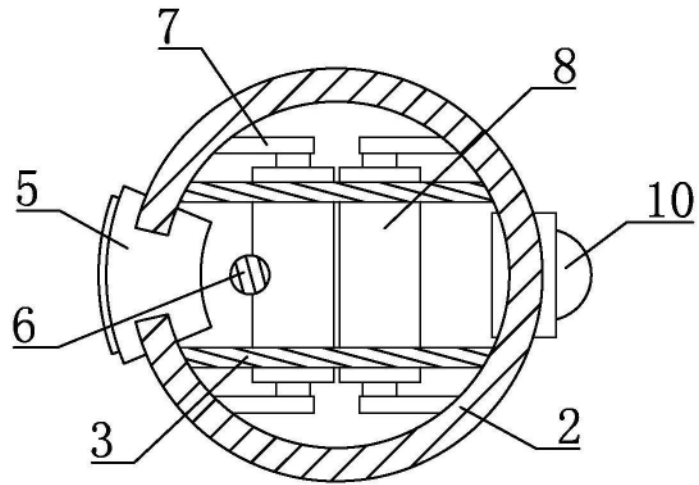


图2

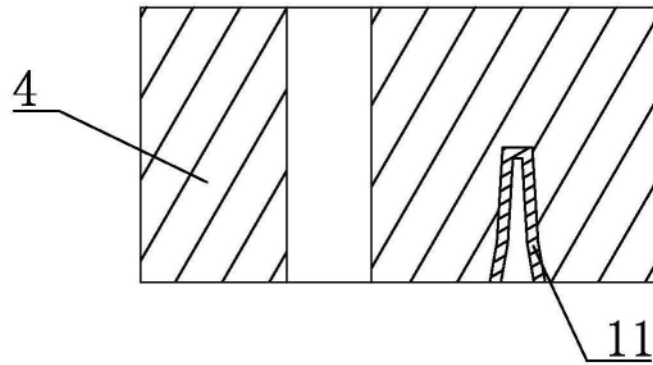


图3

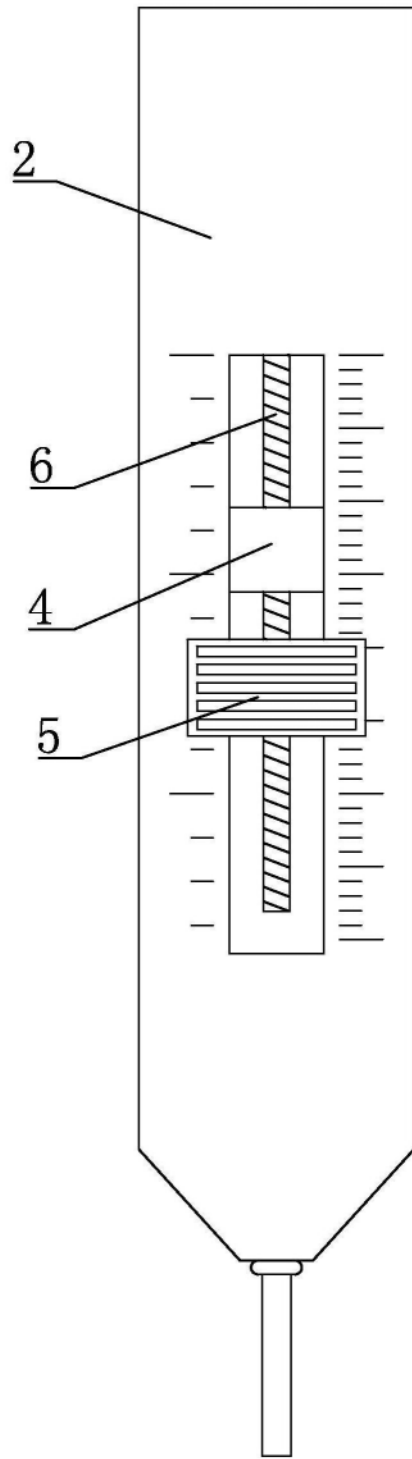


图4