



CONFÉDÉRATION SUISSE
OFFICE FÉDÉRAL DE LA PROPRIÉTÉ INTELLECTUELLE

Int. Cl.³: G 02 C 5/22

Brevet d'invention délivré pour la Suisse et le Liechtenstein
Traité sur les brevets, du 22 décembre 1978, entre la Suisse et le Liechtenstein



FASCICULE DU BREVET A5

11

618 021

21 Numéro de la demande: 9174/77

22 Date de dépôt: 25.07.1977

30 Priorité(s): 27.07.1976 FR 76 22864

24 Brevet délivré le: 30.06.1980

45 Fascicule du brevet
publié le: 30.06.1980

73 Titulaire(s):
Les Must de Cartier- France, Paris (FR)

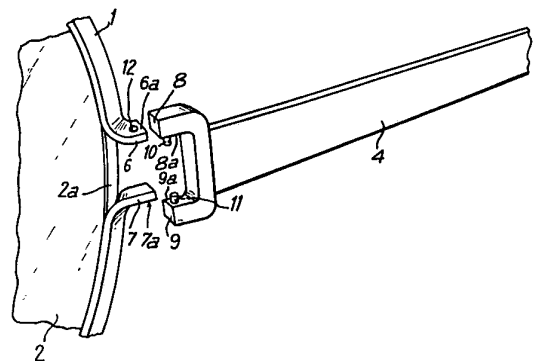
72 Inventeur(s):
Alain Dominique Perrin, Rueil-Malmaison (FR)

74 Mandataire:
Pierre Ardin & Cie, Genève

54 Monture de lunettes.

57 L'élément de cerclage (1) est ouvert du côté extérieur où il présente des pattes recourbées (6,7) présentant chacune un perçage (12). Les branches (4) présentent une extrémité en forme de fourche à deux dents (8,9) munies de pivots (10,11) engagés dans les perçages (12) des pattes (6,7) de l'élément de cerclage et assurant l'articulation des branches de la monture.

Le montage des verres dans l'élément de cerclage (1) est ainsi simplifié.



REVENDEICATIONS

1. Monture de lunettes comprenant deux éléments de cerclage destinés à entourer et maintenir les verres, les deux éléments de cerclage étant réunis par un élément de jonction destiné à reposer sur le nez du sujet porteur, chaque élément de cerclage étant ouvert du côté extérieur, opposé au côté comportant l'élément de jonction et muni d'une branche articulée amovible destinée à reposer sur la partie supérieure de la naissance du pavillon de l'oreille, de façon à maintenir les lunettes en position sans basculement, caractérisée par le fait que les extrémités ouvertes de chaque élément de cerclage sont recourbées radialement de façon à former chacune une patte latérale extérieure, que chaque branche de la monture comporte, du côté où elle est reliée à l'élément de cerclage, une extrémité en forme de fourche à deux dents, que les pattes latérales extérieures sont insérées, à l'intérieur de la fourche de la branche, de façon que la face externe de chaque patte latérale et la face interne de la dent correspondante de la fourche soient pressées l'une contre l'autre, et que les faces externes des pattes latérales extérieures et les faces internes des dents de la fourche de la branche comportent des éléments complémentaires de fixation et d'articulation assurant à la fois, d'une part, la fixation des pattes latérales à l'intérieur de la fourche, avec maintien des éléments de cerclage en position de serrage des verres et, d'autre part, l'articulation des branches de la monture de lunettes.

2. Monture de lunettes selon la revendication 1, caractérisée par le fait que les éléments complémentaires de fixation et d'articulation sont des couples de pivots et de perçages complémentaires portés par les faces en regard des pattes latérales extérieures et des dents de la fourche d'extrémité des branches.

3. Monture de lunettes selon l'une quelconque des revendications 1 et 2, caractérisée par le fait que les faces internes de la fourche d'extrémité de chaque branche comportent un pivot dirigé vers l'intérieur et que les faces externes des pattes latérales extérieures des éléments de cerclage sont munies de perçages destinés à recevoir les pivots.

4. Monture de lunettes selon l'une quelconque des revendications précédentes, caractérisée par le fait que les pattes latérales extérieures de l'élément de cerclage sont insérées à l'intérieur de la fourche d'extrémité de la branche correspondante par déformation élastique de l'élément de cerclage, de façon que la face externe de chaque patte latérale vienne presser par rappel élastique la face interne de la dent correspondante de la fourche.

5. Monture de lunettes selon l'une quelconque des revendications 1 à 3, caractérisée par le fait que les deux dents de la fourche d'extrémité de chaque branche sont articulées l'une par rapport à l'autre autour d'un axe situé au point de réunion des dents et perpendiculaire au plan de la fourche, et chaque branche de lunettes est munie de moyens de pivotement des deux dents l'une par rapport à l'autre.

6. Monture de lunettes selon la revendication 5, caractérisée par le fait que chaque branche de lunettes comporte un premier élément de branche solidaire de l'une des dents de la fourche d'extrémité, et un second élément de branche croisé avec le premier, solidaire de l'autre dent de la fourche, les extrémités des deux éléments de branche opposées aux extrémités solidaires des dents de la fourche pouvant être écartées ou rapprochées par coulissement d'une bague entourant les deux extrémités de branche à leur point de croisement, de façon à faire varier ce point de croisement.

La présente invention a pour objet une monture de lunettes comprenant deux éléments de cerclage destinés à entourer et maintenir les verres, les deux éléments de cerclage étant réunis

par un élément de jonction destiné à reposer sur le nez du sujet porteur, chaque élément de cerclage étant ouvert du côté comportant l'élément de jonction et muni d'une branche articulée amovible destinée à reposer sur la partie supérieure de la naissance du pavillon de l'oreille, de façon à maintenir les lunettes en position sans basculement sur le nez du sujet porteur.

Par le brevet britannique No. 734.208, on connaît une monture de lunettes dans laquelle les éléments de cerclage sont munis d'une fente radiale, les deux extrémités ouvertes comportant une partie en saillie. La fixation des branches de lunettes à cette monture de lunettes est effectuée par encliquetage de leur extrémité dans une fente verticale ouverte portée par la monture.

Afin d'obvier à cet inconvénient, la monture de lunettes de l'invention est caractérisée par le fait que les extrémités ouvertes de chaque élément de cerclage sont recourbées radialement de façon à former chacune une patte latérale extérieure, que chaque branche de la monture comporte, du côté où elle est reliée à l'élément de cerclage, une extrémité en forme de fourche à deux dents, que les pattes latérales extérieures sont insérées, à l'intérieur de la fourche, de façon que la face externe de chaque patte latérale et la face interne de la dent correspondante de la fourche de la branche soient pressées l'une contre l'autre, et que les faces externes desdites pattes latérales extérieures et les faces internes des dents de la fourche de la branche comportent des éléments complémentaires de fixation et d'articulation assurant à la fois, d'une part, la fixation des pattes latérales à l'intérieur de la fourche, avec maintien des éléments de cerclage en position de serrage des verres et, d'autre part l'articulation des branches de la monture de lunettes.

Selon un mode de réalisation particulier, les éléments complémentaires de fixation et d'articulation sont des couples de pivot et de perçages complémentaires portés par les faces en regard et des dents de la fourche d'extrémité des branches.

Par exemple les faces internes de la fourche d'extrémité de chaque branche peuvent comporter un pivot dirigé vers l'intérieur tandis que les faces externes des pattes latérales extérieures des éléments de cerclage sont munies de perçages destinés à recevoir lesdits pivots.

Bien entendu, les éléments complémentaires de fixation et d'articulation peuvent être orientés de façon à procurer une articulation des branches de lunettes selon un axe situé sensiblement dans le plan des éléments de cerclage, ledit axe étant parallèle au plan de symétrie de la monture de lunettes. Il est clair en effet que la monture de lunettes définie précédemment admet un plan de symétrie perpendiculaire au plan défini par les éléments de cerclage et passant au milieu de l'élément de jonction des deux éléments de cerclage.

De préférence, les parties des pattes latérales extérieures et des dents de la fourche qui sont en contact mutuel sont planes ou sensiblement planes.

Dans un premier mode de réalisation, la monture de lunettes de l'invention est en outre caractérisée par le fait que les pattes latérales extérieures de l'élément de cerclage sont insérées à l'intérieur de la fourche d'extrémité de la branche correspondante par déformation élastique de l'élément de cerclage, de façon que la face externe de chaque patte latérale vienne presser par rappel élastique la face interne de la dent correspondante de ladite fourche.

Dans un second mode de réalisation, les deux dents de la fourche d'extrémité de chaque branche sont articulées l'une par rapport à l'autre autour d'un axe situé au point de réunion desdites dents et perpendiculaire au plan de ladite fourche, et chaque branche de lunettes est munie de moyens de pivotement des deux dents l'une par rapport à l'autre.

Par écartement des deux dents, il est alors possible d'insérer les pattes extérieures de l'élément de cerclage entre les dents de

la fourche. Par un nouveau pivotement en sens inverse rapprochant les deux dents, celles-ci agissant comme une mâchoire viennent presser la face externe de chaque patte latérale de l'élément de cerclage.

De préférence, la branche de lunettes comporte un moyen de blocage de l'articulation des deux dents en position de serrage de l'élément de cerclage, c'est-à-dire avec les extrémités des deux dents en position rapprochée.

On peut réaliser à cet effet une branche de lunettes comportant un premier élément de branche solidaire de l'une des dents de la fourche d'extrémité, et un second de branche croisé avec la fourche d'extrémité, et un second élément de branche croisé avec la première, solidaire de l'autre dent de la fourche, les extrémités des deux éléments de branche opposées aux extrémités solidaires des dents de la fourche pouvant être écartées ou rapprochées par coulissement d'une bague entourant les deux éléments de branche à leur point de croisement, de façon à faire varier ce point de croisement. La position de rapprochement maximum des extrémités opposées aux extrémités solidaires de la fourche correspond au rapprochement maximum des deux dents de la fourche, c'est-à-dire à la position de serrage de l'élément de cerclage et de fixation de la branche de lunettes.

De préférence, la bague de coulissement peut être bloquée dans cette position «fermée» de la fourche à l'aide de moyens de clip.

On va maintenant décrire, à titre d'exemple, un mode de réalisation particulier de l'invention en faisant référence au dessin dans lequel:

– la figure 1 représente une vue en perspective d'une paire de lunettes comportant une monture selon l'invention,

– la figure 2 représente une vue partielle en perspective d'un élément de cerclage et d'une branche de lunettes, avant fixation de ladite branche sur les pattes latérales extérieures de l'élément de cerclage,

– la figure 3 représente les mêmes éléments que la figure 2, la branche de lunettes étant cette fois fixée sur l'élément de cerclage,

– et les figures 4 et 5 représentent un autre mode de réalisation de la branche de lunettes dans lequel les deux dents de la fourche d'extrémité sont articulées l'une par rapport à l'autre.

La monture de lunettes représentée dans le dessin comprend deux éléments de cerclage 1, 1' destinés à entourer et maintenir les verres 2, 2'. Ces éléments de cerclage sont réunis par un élément de jonction 3.

Les éléments de cerclage sont munis chacun d'une branche articulée 4, 4'.

La paire de lunettes ainsi définie comporte un plan de symétrie perpendiculaire au plan des éléments de cerclage 1, 1', ledit plan passant par le milieu de l'élément de jonction 3.

Les éléments de cerclage ont la forme des verres de lunettes qui comme on le sait peut être extrêmement variée.

On fera ci-après référence à une forme circulaire des éléments de cerclage, par souci de simplification uniquement.

Comme on le voit sur la figure 2 les éléments de cerclage tels que 1 sont ouverts du côté extérieur, c'est-à-dire du côté opposé au côté comportant l'élément de jonction 3. Autrement dit, l'élément de cerclage 1 a la forme d'un cercle incomplet dont les

extrémités ouvertes qui sont relativement proches l'une de l'autre sont recourbées radialement, c'est-à-dire selon un rayon du cercle que représente théoriquement l'encerclement, de façon à former chacune une patte latérale extérieure 6, 7.

D'autre part, comme cela est visible sur la figure 2, les branches de lunettes telles que la branche 4 comportent, du côté où elles sont reliées à l'élément de cerclage, une extrémité en forme de fourche à deux dents 8, 9.

Les faces internes 8a, 9a des dents 8, 9 sont munies chacune d'un pivot 10, 11 dirigé vers l'intérieur.

Les faces externes 6a, 7a des pattes latérales extérieures 6, 7 comportent chacune un perçage tel que 12 visible sur la patte latérale extérieure 6 (le perçage analogue, sur la patte latérale extérieure 7 n'est pas visible sur la figure 2.)

Par serrage de l'élément de cerclage 1 de façon à rapprocher au maximum les pattes latérales extérieures 6, 7 il est possible d'insérer le pivot 10 dans le perçage 12 tandis que le pivot 11 est inséré dans le perçage analogue de la patte latérale extérieure 7.

Les pattes latérales extérieures sont ainsi fixées sur les dents de la branche de lunettes 4, ce qui a pour effet de maintenir l'élément de cerclage en position de serrage des verres. En outre, les pivots 10, 11 jouent le rôle de demi-axes d'articulation de la branche de lunettes 4.

On voit que la monture de lunettes comporte ainsi un axe unique (ayant ici la forme de deux demi-axes) servant à la fois d'axe d'articulation de chaque branche par rapport aux éléments de cerclage et servant également d'axe de serrage par élasticité des éléments de cerclage entourant les verres.

Les figures 4 et 5 représentent un autre mode de réalisation d'une branche de la monture de lunettes, comprenant un premier élément de branche 13 et un second élément de branche 14, la fourche d'extrémité comprenant deux dents 15, 16 articulées autour de l'axe 17. L'élément de branche 13 est solidaire de la dent 15 et l'élément de branche 14 est solidaire de la dent 16. Les deux éléments de branche 13 et 14 sont entourés à leur point de croisement, mobile, par une bague coulissante 18. On voit que par coulissement de la bague vers la droite à partir de la position «ouverte» représentée à la figure 4, il est possible de rapprocher les extrémités des éléments de branche 13 et 14 opposées aux extrémités solidaires des dents 15 et 16, ce qui a pour effet de rapprocher l'une de l'autre les dents 15 et 16 de la fourche jusqu'à la position «fermée» représentée à la figure 5. Cette position fermée correspond à la position de serrage des éléments de cerclage et à la position de fixation des branches de lunettes, tandis que la position «ouverte» correspond à une position de démontage des branches de lunettes et éventuellement des verres.

Comme dans le mode de réalisation précédent, les faces internes 15a, 16a des dents 15, 16 sont munies chacune d'un pivot 19, 20 dirigé vers l'intérieur et servant à la fois de moyen de fixation et de moyens d'articulation de chaque branche par rapport aux éléments de cerclage.

On voit sur la figure 5 que la position «fermée» correspond à un croisement des éléments de branche au voisinage de l'extrémité de l'élément de branche le plus court (élément 14).

Fig:1

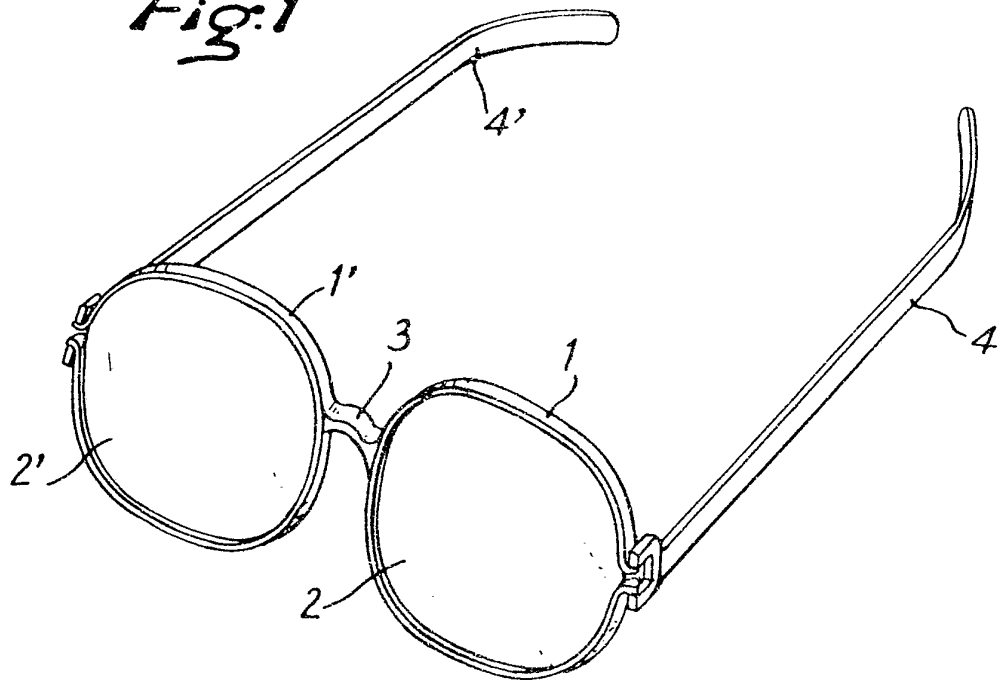


Fig.2

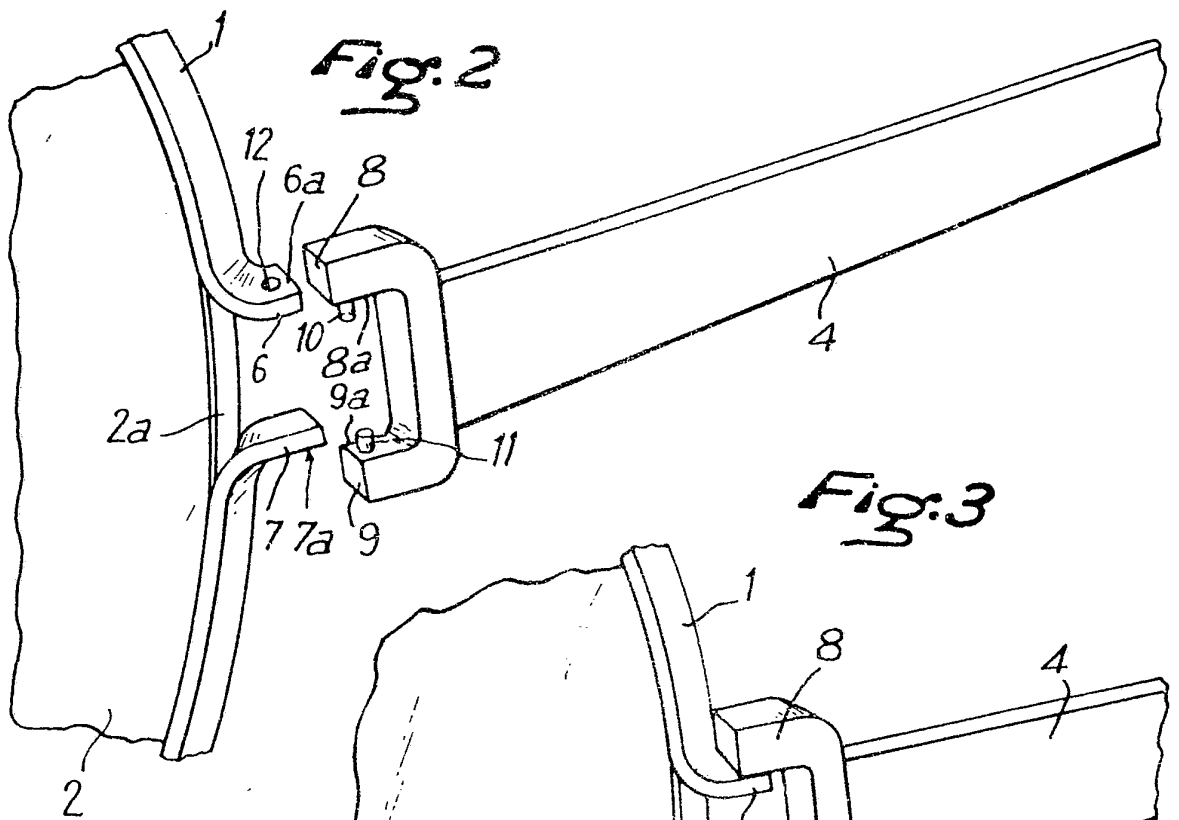


Fig:3

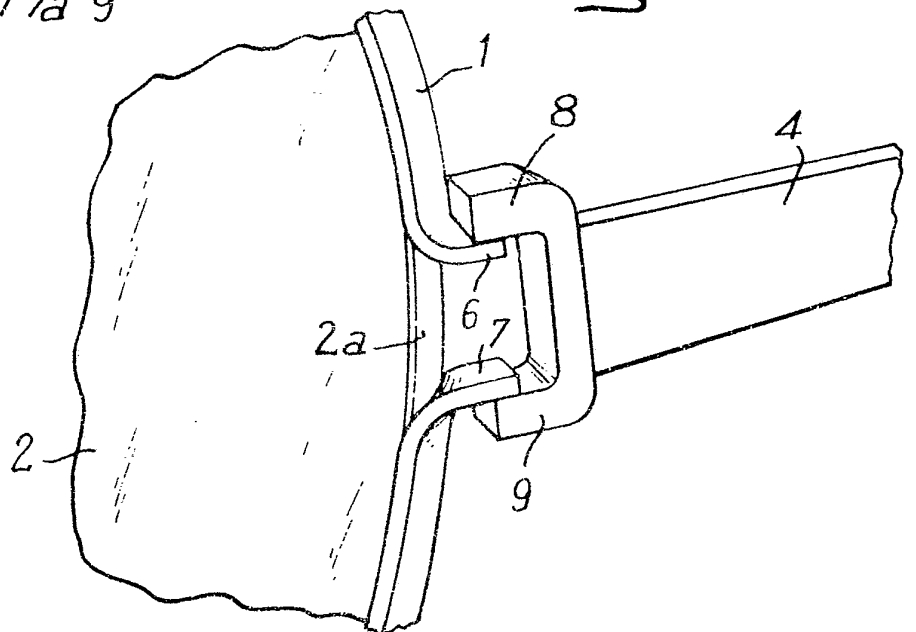


Fig.4

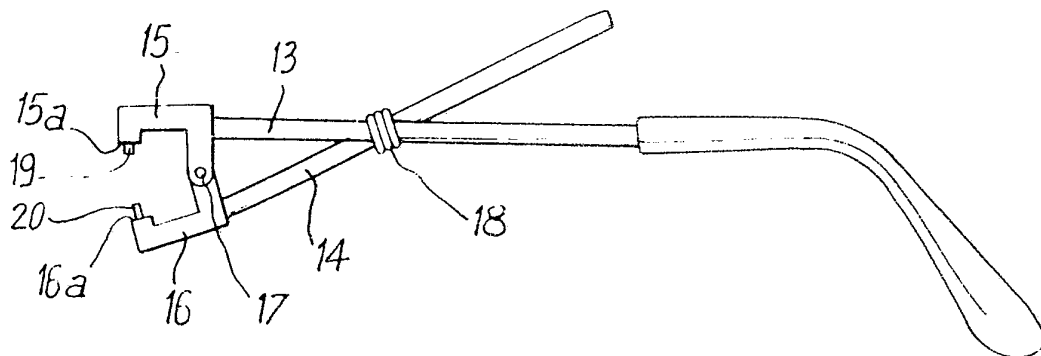


Fig.5

