

(19)  
(12)

(KR)  
(A)

(51) 。 Int. Cl. <sup>7</sup>  
H04N 5/63

(11)  
(43)

2002 - 0005936  
2002 01 18

(21) 10 - 2000 - 0039513  
(22) 2000 07 11

(71)

3 416

(72)

1054 - 3 212 1501

(74)

:

(54)

(10) (30) ; (20) ; (CRT) (10) ; (10)  
 (10) / , PWM (20) PWM  
 (40) , / ( 가 .

4

1 ,  
 2 ,  
 3 2 ,  
 4 ,  
 5 ,  
 6 1 ,  
 7 2 .

\* \*

4 : 5 :  
 6 : 1 7 : 2  
 10 : 20 :  
 30 : 40 :

(CRT)  
 RGB( ) ,  
 가  
 1 (CRT) , (200) (100)  
 2 (CRT) , (200) (2),  
 (3), (4), (5), 1,2,3 (6,7,8), (CRT)  
 2 (100) RGB (4) (CR  
 T) 가  
 , RGB (CRT) ,  
 (5)

(2) (3), (4), (5), (Heater)

(100) 가 5W (100) 가 (200) 가

play Power Management System) (Normal) / (stand - by) / DPMS(Dis  
end) / (Off) (100) (Susp

[ 1 ]

|  |   |  |      |   |
|--|---|--|------|---|
|  | / |  |      |   |
|  |   |  | 100% | - |
|  |   |  | 80%  |   |
|  |   |  | 15W  |   |
|  |   |  | 5W   | - |

1 2 / / /

1,2,3 (100) (H.sync · V.sync) (3) ,  
er) (6,7,8) (2) (4), (5), (Heat

(6) (100) (V.sync) (3) , 1  
(4)

(6,7) (100) (H.sync) (3) , 1,2  
(4) (5)

(3) , 1,2,3 (100) (H.sync · V.sync)  
(6,7,8) (4) (5) (Heater)

V.sync) (5)가 (100) (H.sync ·  
/ / (5) (5V)

(Heater) 가 3 (6.3V) (

, 4 ( VESA ) 가

PWM ; , PWM ; ;  
 PWM / / ;  
 4 , 5  
 4 , (CRT) (10) ; (10)  
 (20) ; , PWM  
 (30) ; (20)  
 (10) / , PWM (40) / (10)  
 (40) 5 , (R11) (30)  
 PN 1 (Q11) ; (R12) (30) 1 (Q11) / N  
 (Q11)가 / (20) (10) (10) / PNP 1 2  
 (Q12)  
 1 2  
 VESA (30)가 / / 1  
 th Modulation) / , 2 PWM(Pulse Wid  
 (30)가 /  
 PWM(Pulse Width Modulation)  
 PWM  
 (30)

1. 1

(30)가

1 (H.sync · V.sync)  
 (V.sync) (H.sync · V.sync)  
 (H.sync · V.sync)  
 (H.sync · V.sync)

1,2 (6,7) (40) (H.sync · V.sync) (40) (30) ,  
 (40)

1,2 (6,7)가 (20) (4) (5)  
 (40)가 (20) (10)

가 (V.sync) (30) , 1 (6)  
 (40) 2 (7) (40) PWM

1 (6)가 (4) , 2  
 (7)가 (20) (5) ,  
 (40)가 / (20) (10) /

7) (H.sync) (30) , 1,2 (6,  
 (40) PWM (40)

1,2 (6,7)가 (4) (5)  
 (40)가 / (20) (10)

(30) , 1,2 (6,7) (H.sync · V.sync)  
 (40) PWM

1,2 (6,7)가 (4) (5)  
 (40)가 / (20) (10)

(10)

6(a) (H.sync · V.sync) (40) (30)

(40) 1 (Q11) 1  
 (Q11)가 , 1 (Q11)가 2 (Q12) 1  
 6(b) (20) (6.3V) (10) . ,  
 / , (H.sync · V.sync) ( (

(40) / , (30) 6(a) PWM  
 (Q11)가 (40) 1 (Q11) PWM 1  
 (Q12) / , 1 (Q11)가 / 2  
 (10) / , 6(b) (20) (6.3V)  
 , 6(c) / /  
 (10)가 / / (10)  
 ,  
 2. 2  
 2 1 .  
 PWM 1 (30)가 / / 2  
 (30)가 / / PWM ,  
 , 7(a) P  
 WM 1 2 , 7(b)  
 , 7(c) (10)가  
 / / (10) ,  
 , , 가 .

(57)

1.

;

;

PWM

;

PWM

/

/

2.

1

가

3.

2

가,

/

/

PWM

4.

2

가,

/

/

PWM

5.

1

가,

/

NPN

1

;

1

/

PNP

2

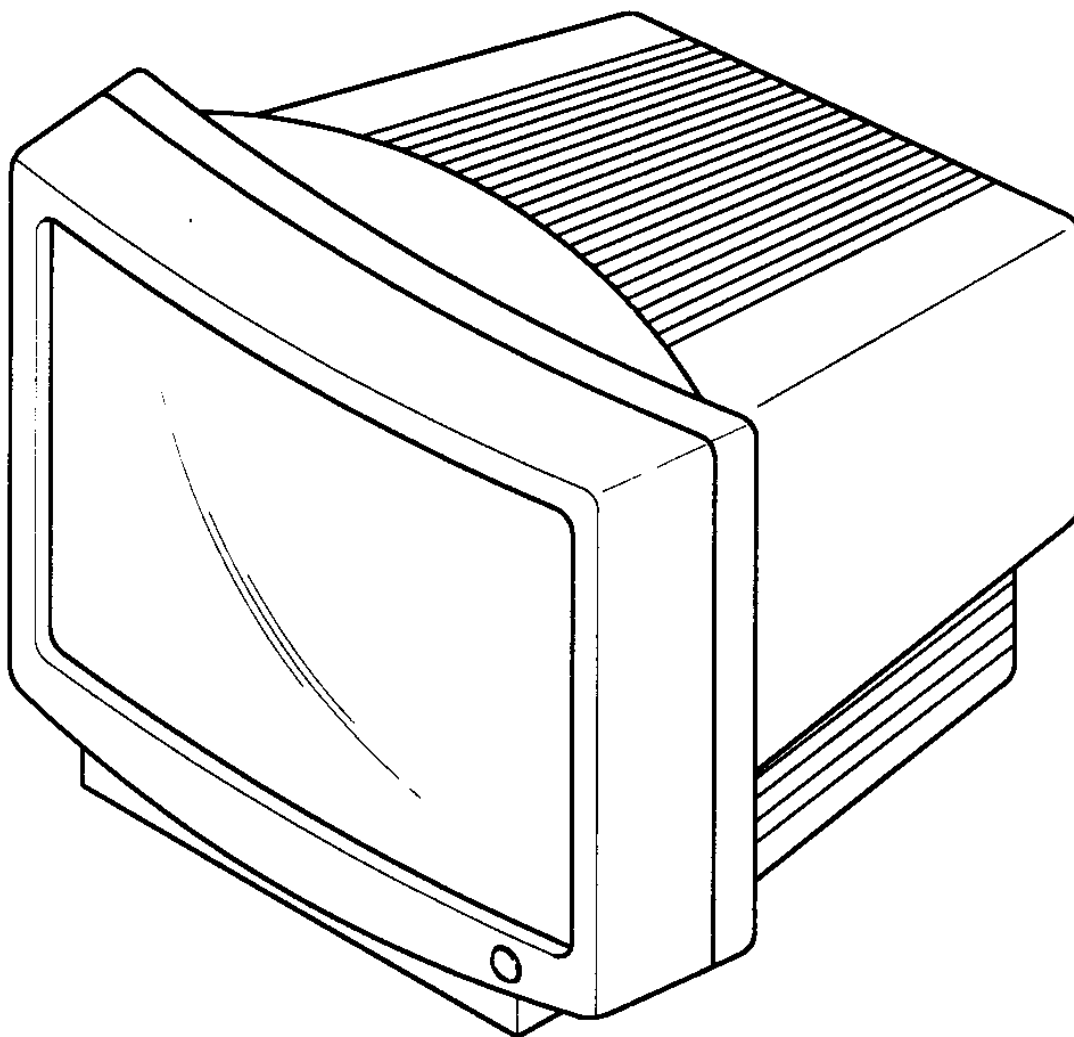
1

가

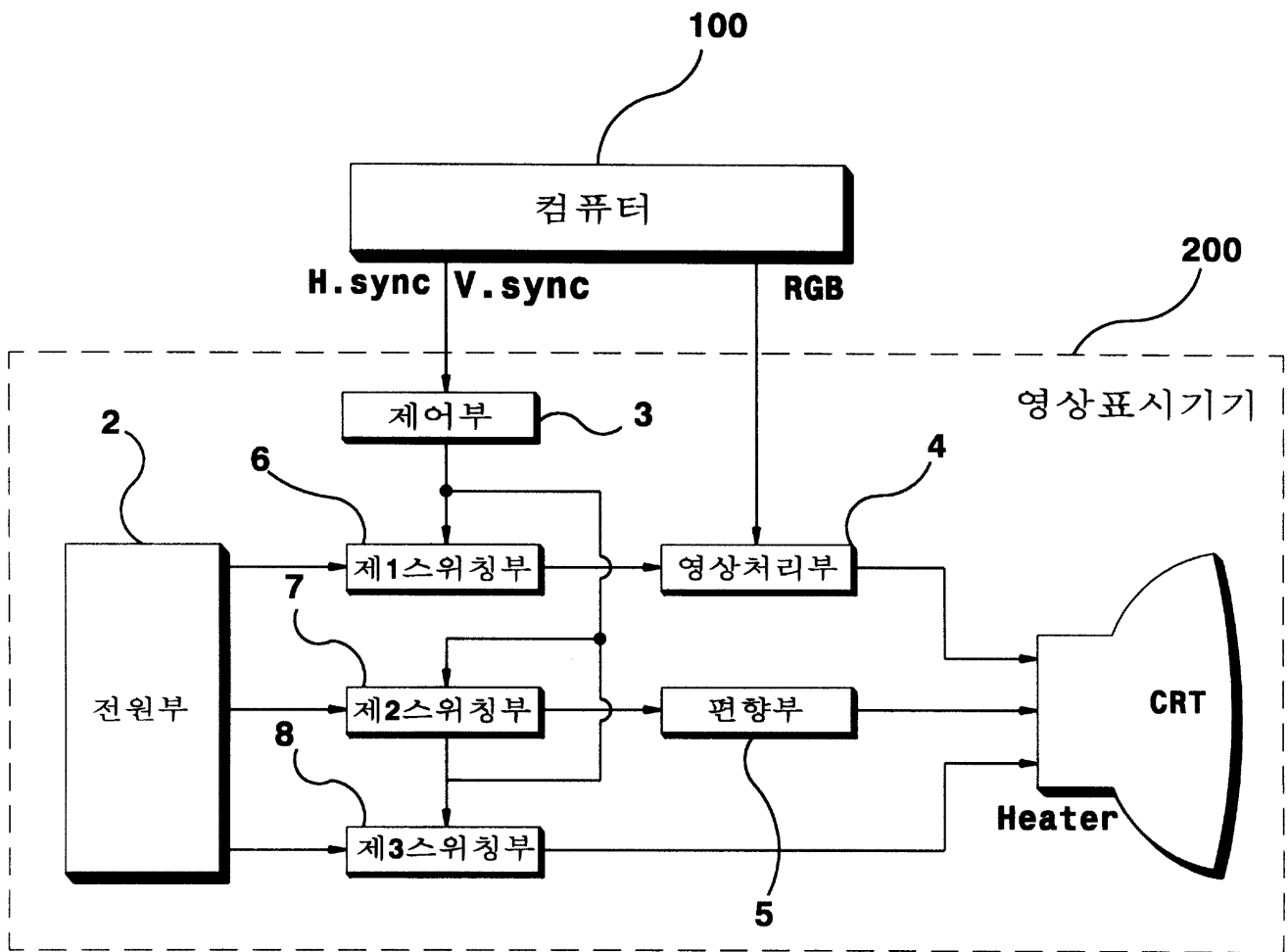
/

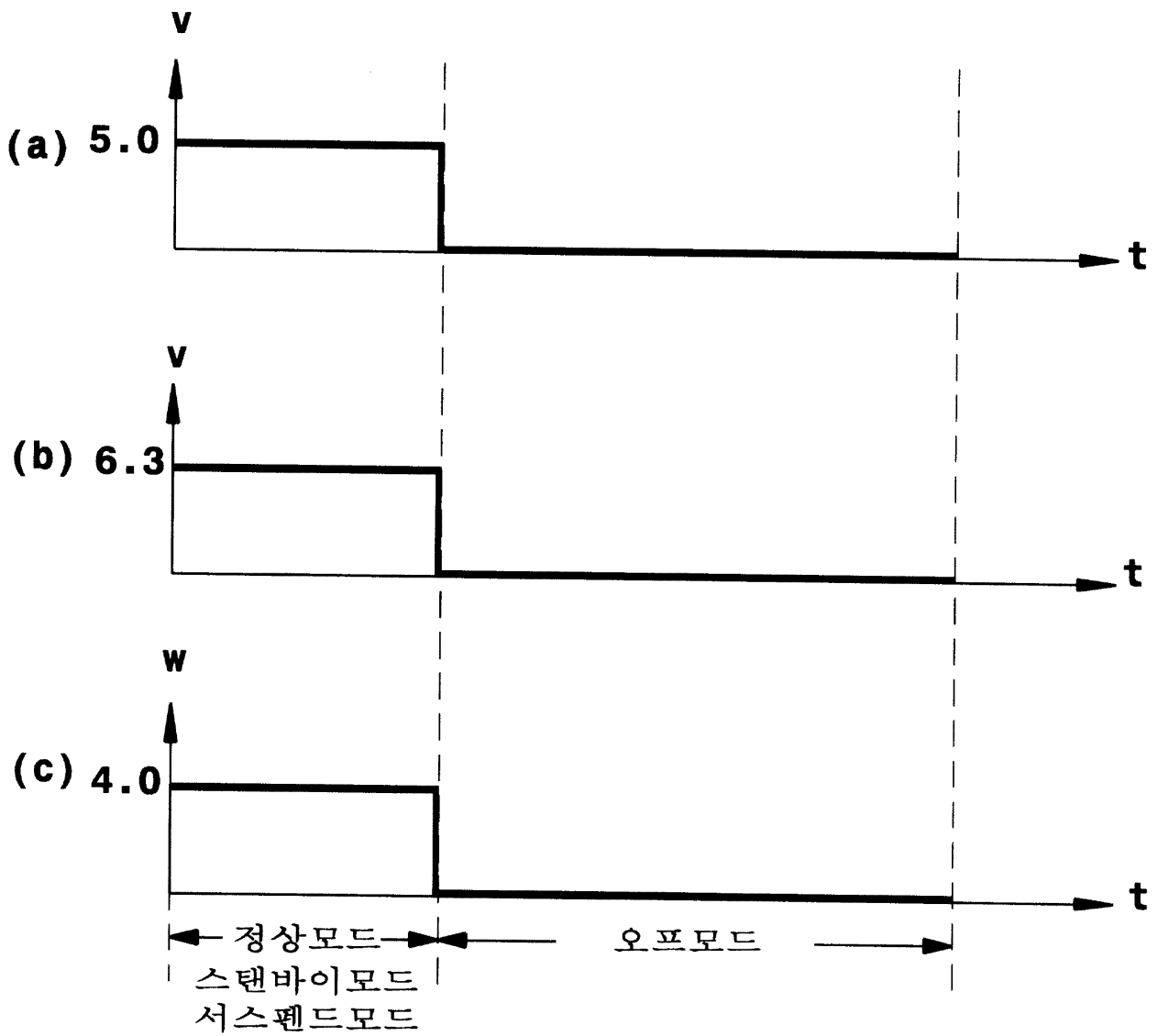
/

1

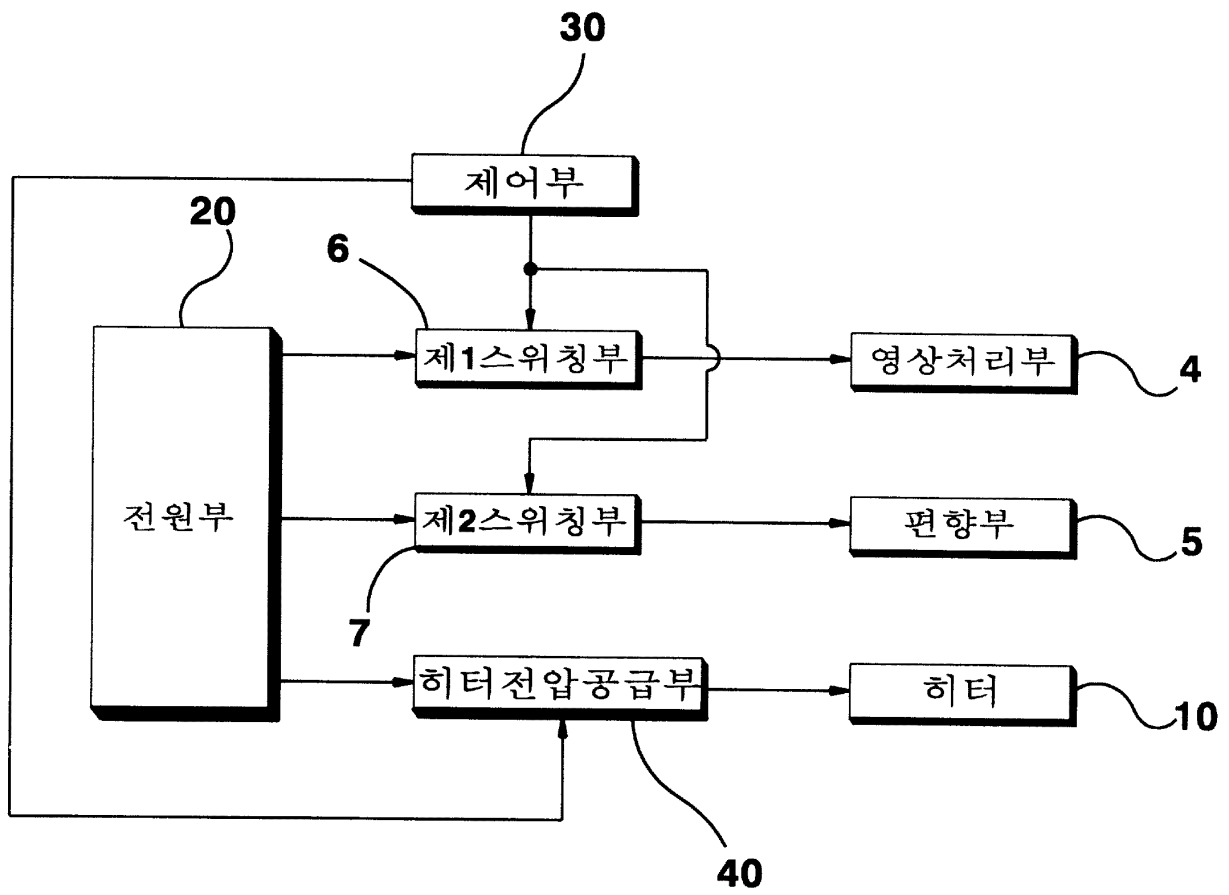


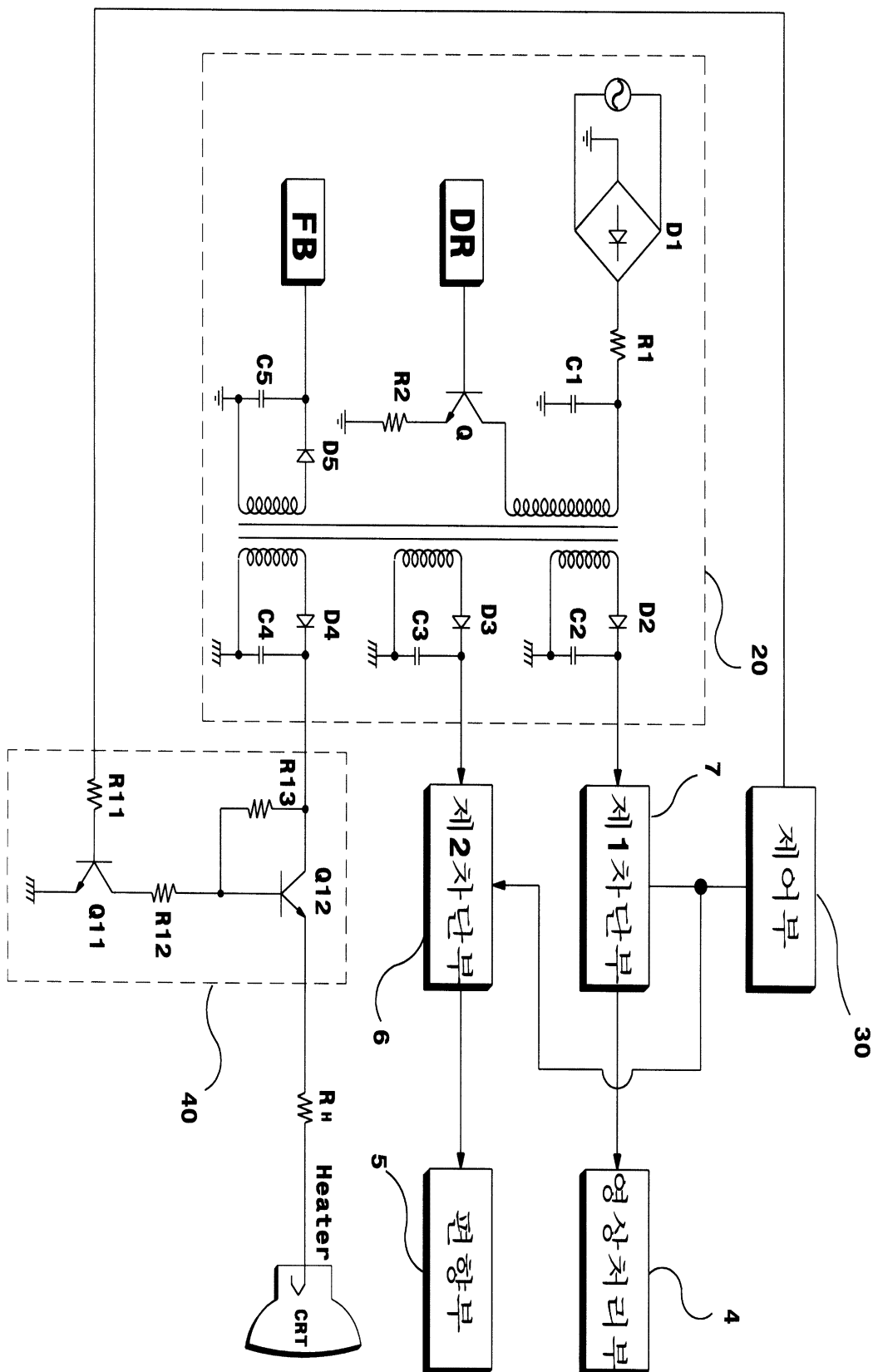
2





4





6

