

12

DEMANDE DE BREVET D'INVENTION

A1

22 Date de dépôt : 31.05.11.

30 Priorité :

43 Date de mise à la disposition du public de la demande : 07.12.12 Bulletin 12/49.

56 Liste des documents cités dans le rapport de recherche préliminaire : *Se reporter à la fin du présent fascicule*

60 Références à d'autres documents nationaux apparentés :

71 Demandeur(s) : SOITEC SILICON ON INSULATOR TECHNOLOGIES — FR.

72 Inventeur(s) : AUBERTON ANTOINE, DELCARRI JEAN LUC et DU SORDET GILLES.

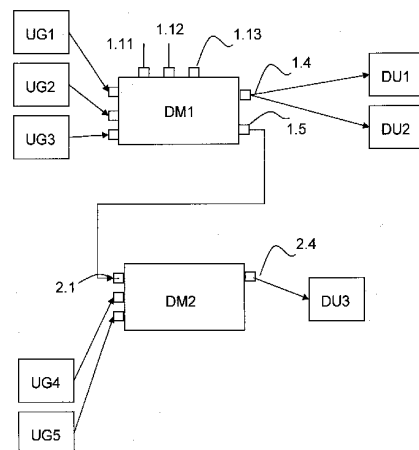
73 Titulaire(s) : SOITEC SILICON ON INSULATOR TECHNOLOGIES.

74 Mandataire(s) : SOITEC.

54 DISPOSITIF MODULAIRE DE PRODUCTION D'ENERGIE ELECTRIQUE.

57 L'invention concerne un dispositif modulaire de production d'énergie électrique comprenant:
- une pluralité de connecteurs d'entrée;
- une unité de régulation électriquement couplée aux connecteurs d'entrée;
- une unité de conversion, un dispositif de stockage et un premier connecteur de sortie, électriquement couplés à l'unité de régulation;
- une unité de commande;
- un second connecteur de sortie électriquement couplé à l'unité de conversion.

L'invention concerne également un système de production d'énergie électrique comprenant un premier (DM1) et un deuxième (DM2) dispositif modulaire de production d'énergie.



DISPOSITIF MODULAIRE DE PRODUCTION D'ENERGIE ELECTRIQUE

Domaine technique et art antérieur

5

Il est parfois nécessaire de disposer d'une source d'énergie électrique en site isolé, c'est-à-dire sur un site qui est géographiquement éloigné du réseau électrique principal. C'est le cas par exemple dans des situations d'intervention temporaire, comme par exemple des interventions humanitaires, sur des chantiers de construction d'infrastructure, ou encore en cas de défaillance du réseau électrique principal.

15 Une solution connue pour fournir de l'énergie électrique en de tel site est fondée sur la transformation par un générateur, d'énergie fossile (essence, gasoil) en énergie électrique. Mais se pose alors la question de l'approvisionnement en quantité suffisante d'énergie fossile, ce qui peut être problématique dans certaines situations.

20 On connaît également des dispositifs portables de production d'énergie électrique fondés sur l'utilisation d'énergie renouvelable. Dans US2007 0013340, une unité de génération d'énergie électrique constituée d'un panneau photovoltaïque délivre de l'énergie électrique à un dispositif de production d'énergie électrique, qui comprend une unité de régulation, 25 une unité de transformation et un dispositif de stockage.

Ce système n'est pas adapté pour fournir de l'énergie électrique sur un site isolé où les besoins en énergie électrique sont importants, ou lorsque un degré de performance requis doit être garanti, ou lorsque les 30 besoins en énergie électrique sont dispersés sur un site isolé qui s'étend sur une grande surface.

L'invention a pour but de remédier aux inconvénients précités en permettant l'installation d'un réseau électrique local, dimensionné aux

besoins en énergie électrique du site, et facilement adaptable à ces besoins lorsque ceux-ci viennent à évoluer.

Résumé de l'invention

5

Ce but est atteint avec un dispositif modulaire de production d'énergie électrique comprenant

- une pluralité de connecteurs d'entrée ;
- une unité de régulation électriquement couplée aux connecteurs d'entrée;
- 10 - une unité de conversion, un dispositif de stockage et un premier connecteur de sortie, tous électriquement couplés à l'unité de régulation;
- une unité de commande;
- 15 - et un second connecteur de sortie électriquement couplé à l'unité de conversion.

Avec le dispositif modulaire selon l'invention, il est possible de coupler électriquement un nombre variable d'unité de génération d'énergie électrique au dispositif modulaire afin d'adapté la capacité de production d'énergie électrique aux besoins du site.

De plus, le premier connecteur de sortie est associable à un connecteur d'entrée d'un autre dispositif modulaire de production d'énergie électrique similaire à celui objet de l'invention dans le but de former un réseau électrique et assurer ainsi l'alimentation en énergie d'un site.

L'invention concerne également un système de production d'énergie électrique comprenant un premier et un deuxième dispositif modulaire de production d'énergie, le connecteur de sortie du premier dispositif modulaire étant électriquement couplé à un connecteur d'entrée (2.1, 2.2, 2.3) du deuxième dispositif modulaire (DM2).

Brève description des figures

- La figure 1 représente un dispositif modulaire de production d'énergie électrique
- 5 - La figure 2 représente un système de production d'énergie électrique.

Exposé détaillé de modes de réalisation de l'invention

10 La présente invention concerne un dispositif modulaire de production d'énergie électrique (DM), qu'on pourra également désigné par l'expression « dispositif modulaire » dans la suite de la description. Par « dispositif de production d'énergie électrique », on entend un dispositif délivrant une énergie électrique conforme à un standard et pouvant être
15 directement employé par un dispositif utilisateur. Et par dispositif modulaire, on entend un dispositif complet et autonome, pouvant être combiné à d'autres dispositifs identiques afin d'en étendre le domaine de fonctionnement.

Ce dispositif a une dimension qui lui permet d'être facilement
20 transportable sur site. Il peut, par exemple, être de forme cubique ou parallélépipédique présentant une dimension caractéristique (longueur, coté) n'excédant pas 2 mètres, ou 1 mètre ; et un poids n'excédant pas quelques centaines de kilogrammes, comme 200 kg, voire même 50 kg.

25 Les éléments constituant le dispositif modulaire (DM) sont assemblés dans, et protégés par, une structure (10) en un matériau robuste permettant son transport. La structure est préférentiellement étanche.

30 Comme cela est représenté sur la figure 1, le dispositif modulaire (DM) est pourvu de connecteurs d'entrée (1, 2, 3) permettant de coupler électriquement le dispositif modulaire (DM) à plusieurs unités de génération d'énergie électrique. Il est ainsi possible, suivant la capacité d'énergie électrique requise sur le site, de déployer un nombre variable de

ces unités. Préférentiellement, le dispositif est pourvu d'au moins trois connecteurs d'entrée (1, 2, 3). Et comme cela le sera décrit ultérieurement, ces connecteurs d'entrée permettent également de coupler électriquement le dispositif modulaire (DM) selon l'invention à un autre dispositif modulaire également conforme à l'invention, en série, pour former un réseau électrique local au site. Les unités de génération d'énergie électrique peuvent être des panneaux photovoltaïques, de préférence à concentration, ou encore des éoliennes, ou tout autre type d'unité de génération d'énergie électrique, mais de préférence du type générant de l'énergie électrique à partir d'énergie renouvelable. Le type des unités de génération d'énergie électrique couplées au dispositif modulaire (DM) peuvent être de même nature ou mixte. Ainsi, en mettant en œuvre des unités de génération d'énergie électrique provenant d'énergie renouvelable, il est possible de fournir une énergie électrique sur site isolé, i.e. sans accès au réseau électrique principal, et il n'est pas nécessaire de prévoir l'approvisionnement en énergie fossile.

Les connecteurs d'entrée (1, 2, 3) sont électriquement couplés à une unité de régulation (6), elle-même couplé électriquement à une unité de conversion (7), à un premier connecteur de sortie (5) et à un dispositif de stockage (8).

La fonction principale de l'unité de régulation (6) est de délivrer l'énergie électrique requise vers l'unité de conversion (7) et le premier connecteur de sortie (5). L'unité de régulation (6) assure également la gestion du dispositif de stockage (8), c'est-à-dire qu'il alterne les cycles de stockage, de repos, ou de déstockage de cette unité. Préférentiellement l'unité de stockage est constituée d'une ou plusieurs batteries électriques, par exemple du type ion- lithium ion.

L'unité de régulation est préférentiellement associée à l'unité de commande (9), qui peut fournir des informations additionnelles comme par exemple la température extérieure ou la température du dispositif de

stockage, le niveau de charge du dispositif de stockage, afin d'optimiser la quantité d'énergie électrique stockée.

Comme cela a été décrit précédemment, l'unité de conversion (7) est électriquement couplée à l'unité de régulation (6). L'unité de conversion est également couplée électriquement au second connecteur de sortie (4). La fonction principale de l'unité de conversion (7) est de fournir au niveau du second connecteur de sortie (4) l'énergie électrique sous la forme requise ou au standard requis. Il peut s'agir par exemple d'une tension continue de 9V ou de tout autre valeur, ou encore d'une tension alternative à 50Hz à 220V ou de toute autre spécification.

L'unité de régulation (6) est également couplée électriquement au premier connecteur de sortie (5).

Ce premier connecteur (5) permet le couplage électrique du dispositif modulaire (DM) avec un autre dispositif modulaire conforme à l'invention, afin de former un réseau électrique sur le site, comme cela sera détaillé ultérieurement.

Dans un mode particulier de mise en œuvre de l'invention, il est également possible d'utiliser le couplage électrique existant entre deux dispositifs modulaires de production d'électricité pour transférer des informations entre les unités de commandes (9) de deux dispositifs modulaires couplés. On pourra par exemple utiliser une technique de communication par courant porteurs. Un exemple d'application est de communiquer entre deux dispositifs modulaires couplés le niveau de stockage de leurs dispositifs de stockage respectifs. Cette information peut être utilisée pour piloter la stratégie d'opération des unités de régulation (6) du réseau.

Le dispositif modulaire selon l'invention comprend également une unité de commande (9). Cette unité peut être connectée à l'ensemble des éléments du dispositif modulaire décrit précédemment, dans le but de les

commander et optimiser le fonctionnement du dispositif modulaire et/ou du réseau électrique. Elle permet également de collecter et de fournir des informations à l'ensemble de ces éléments. Par ailleurs, elle peut être également connectée à un tableau de commande et d'affichage (non représenté sur la figure 1) permettant de présenter et prendre des informations ou instructions auprès d'un utilisateur.

Comme on l'a vu précédemment, l'unité de commande (9) peut également être en communication avec les unités de commande des autres dispositifs modulaires du réseau. Pour ce faire, il peut disposer d'une sous unité de communication, mettant en œuvre un protocole de communication et une technique de communication par courant porteur ou par réseau sans fil, par exemple wifi.

L'unité de commande (9) peut disposer également d'un ensemble de capteurs d'information, tel qu'un capteur de température, un capteur de position géographique-horloge (GPS) ou de toute autre information utile au fonctionnement du dispositif modulaire.

L'unité de commande peut également être pourvue de connecteurs extérieurs (11, 12, 13) lui permettant par exemple d'être connecté à un dispositif de diagnostic (dans ce cas le connecteur peut être un simple port USB), d'être connecté à des capteurs d'information externe, ou encore à être mis en communication avec une unité de commande d'un autre dispositif modulaire, à l'aide d'un câble dédié.

En référence à la figure 2, on va maintenant détailler un mode préféré de mise en œuvre du dispositif modulaire selon l'invention.

Un premier dispositif modulaire DM1, et un second dispositif modulaire DM2 sont disposés sur un site isolé. Le premier connecteur de sortie 1.5 du premier dispositif modulaire DM1 est couplé électriquement à l'un des connecteurs d'entrée 2.1 du deuxième dispositif modulaire DM2, par l'intermédiaire d'un câble de connexion. Les connecteurs de sorties 1.4

et 2.4 sont respectivement connecté à des dispositifs utilisateurs désignées DU1, DU2 et DU3 dans la configuration représentée à la figure 2. On a donc formé ainsi un réseau électrique local sur le site isolé. Le premier dispositif modulaire DM1 est électriquement couplé à une ou des
5 unités de générations d'énergie électrique (UG1, UG2, UG3).

Dans un mode préféré de l'invention, les unités de générations (UG1, UG2, UG3) sont des dispositifs photovoltaïques à concentration. Les dispositifs photovoltaïques à concentration sont particulièrement bien
10 adapté à une utilisation en site isolé, car ils sont capable de générer une puissance relativement importante, ne nécessitent généralement pas d'eau pour le fonctionnement ni même pour leur refroidissement, et peuvent être disponible par un ensemble d'éléments transportables. Il peut s'agir par exemple de dispositifs photovoltaïques à concentration de la marque
15 Soitec™, mettant en œuvre la technologie Concentrix™ et distribuée par la société Soitec Solar GmbH. De façon bien connue, un tel dispositif photovoltaïque à concentration est composé d'un ensemble de modules photovoltaïques assemblés sur un socle mobile pourvu d'un mécanisme d'orientation commandable selon deux axes. Ce mécanisme permet
20 d'orienter automatiquement la surface des modules à la perpendiculaire des rayons du soleil tout au long de la journée, maximisant ainsi l'énergie produite. Chaque dispositif photovoltaïque à concentration peut présenter une surface utile de module comprise entre 0,35m² et 10 m², comme par exemple de l'ordre de 3m², et produire une énergie électrique comprise
25 entre 75KW crête et 2000KW crête.

Chaque dispositif photovoltaïque est donc pourvu de moteurs permettant d'orienter les modules, les moteurs étant eux-mêmes connectés à l'unité de commande (1.9) du premier dispositif modulaire
30 (DM1) par l'intermédiaire d'un câble de connexion. L'unité de commande (1.9) utilise l'information fournie par le capteur de position-horloge (comme un capteur GPS) intégré pour commander les moteurs de chaque dispositif photovoltaïque à concentration et positionner leurs socles selon une orientation estimée du soleil. L'unité de commande (1.9) est

également capable d'asservir le déplacement des moteurs afin d'optimiser l'orientation du socle pour maximiser la puissance fournie par chaque dispositif photovoltaïque, par exemple sur la base des données délivrées par un capteur solaire installé sur le socle, et connecté sur l'un des connecteurs extérieurs (1.11, 1.12, 1.13) de l'unité de commande (1.9).

Le premier dispositif modulaire (DM1) peut également être connecté au niveau d'un connecteur (1.11, 1.12, 1.13) de l'unité de commande (1.9) à un anémomètre, de manière à positionner les modules photovoltaïques en position de sécurité (à l'horizontale) lors d'une vitesse excessive de vent (typiquement au-delà de 12m/s).

Dans ce mode préféré de mise en œuvre de l'invention, les dispositifs photovoltaïques à concentration permettent de fournir pendant la période d'ensoleillement, une énergie électrique permettant non seulement d'alimenter les dispositifs utilisateurs (DU1, DU2, DU3) mais également de charger le dispositif de stockage (1.8) du dispositif modulaire (DM1), voire même de charger le dispositif de stockage (2.8) du dispositif modulaire (DM2).

Le deuxième dispositif modulaire (DM2), similairement au premier dispositif modulaire (DM1) peut être électriquement couplé à une ou plusieurs unités génératrices (UG4, UG5), qui peuvent par exemple être des éoliennes, au niveau des connecteurs d'entrées (2.2, 2.3).

Le dispositif modulaire selon l'invention permet donc de former un réseau électrique en site isolé, étendable selon les besoins par adjonctions de dispositifs modulaires additionnels connectés en série. Chaque dispositif modulaire peut être électriquement couplé à une ou plusieurs unités de génération d'énergie électrique ou à un autre dispositif modulaire. Pendant les périodes de faible génération d'énergie électrique par les unités de génération ou de forte consommation d'énergie électrique, les dispositifs de stockage de chaque dispositif modulaire permettent d'équilibrer au niveau du réseau l'énergie électrique délivrée.

REVENDICATIONS

- 5 1. Dispositif modulaire de production d'énergie électrique comprenant :
- une pluralité de connecteurs d'entrée (1, 2, 3) ;
 - une unité de régulation (6) électriquement couplée aux connecteurs d'entrée (1, 2, 3) ;
 - une unité de conversion (7), un dispositif de stockage (8) et un premier connecteur de sortie (5), électriquement couplés à l'unité de régulation (6) ;
 - une unité de commande (9);
 - un second connecteur de sortie (4) électriquement couplé à l'unité de conversion.
- 10
- 15 2. Dispositif selon la revendication 1, le dispositif de stockage (8) comprenant au moins une batterie électrique.
- 20 3. Dispositif selon la revendication 2, la batterie électrique étant une batterie de type ion-lithium.
- 25 4. Dispositif selon l'une des revendications 1 à 3, l'unité de commande (9) comprenant un capteur de position-horloge GPS.
- 30 5. Dispositif selon l'une des revendications 1 à 4, l'unité de commande (9) comprenant un capteur de température.
6. Dispositif selon l'une des revendications 1 à 5, l'unité de commande (9) étant connectée à un tableau d'affichage et de commande.
7. Dispositif selon l'une des revendications 1 à 6, l'unité de commande (9) comportant une sous unité de communication.

8. Dispositif selon l'une des revendications 1 à 7, l'unité de commande (9) étant connectée à au moins un connecteur extérieur (11, 12, 13)
- 5 9. Système de production d'énergie électrique comprenant au moins un premier (DM1) et un deuxième (DM2) dispositif modulaire de production d'énergie électrique selon l'une quelconque des revendications 1 à 8, le premier connecteur de sortie (1.5) du premier dispositif modulaire (DM1) étant électriquement couplé à
- 10 l'un des connecteur d'entrée (2.1, 2.2, 2.3) du deuxième dispositif modulaire (DM2).
10. Système de production d'énergie électrique selon la revendication 9 comprenant également au moins une unité de génération d'énergie électrique (UG1, UG2, UG3) électriquement couplé à l'un des dispositifs modulaires de production d'énergie électrique (DM1, DM2).
- 15
- 20 11. Système de production d'énergie électrique selon la revendication 10, l'unité de génération d'énergie électrique (UG1, UG2, UG3) étant un système photovoltaïque à concentration.

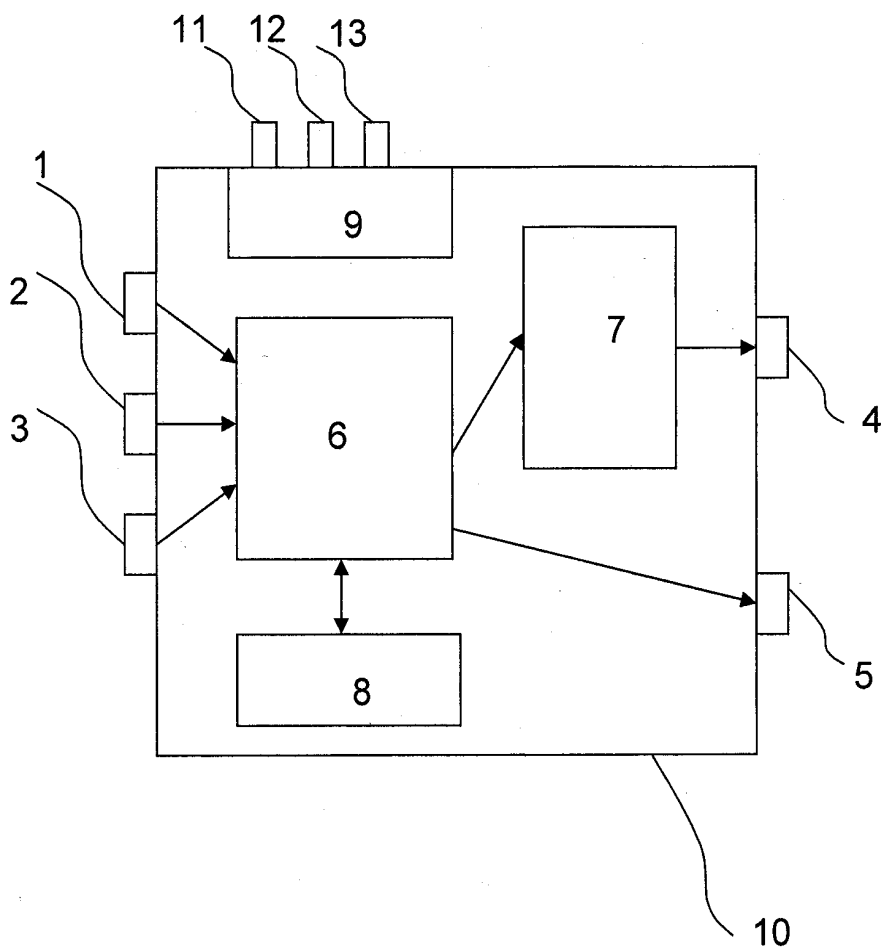


Figure 1

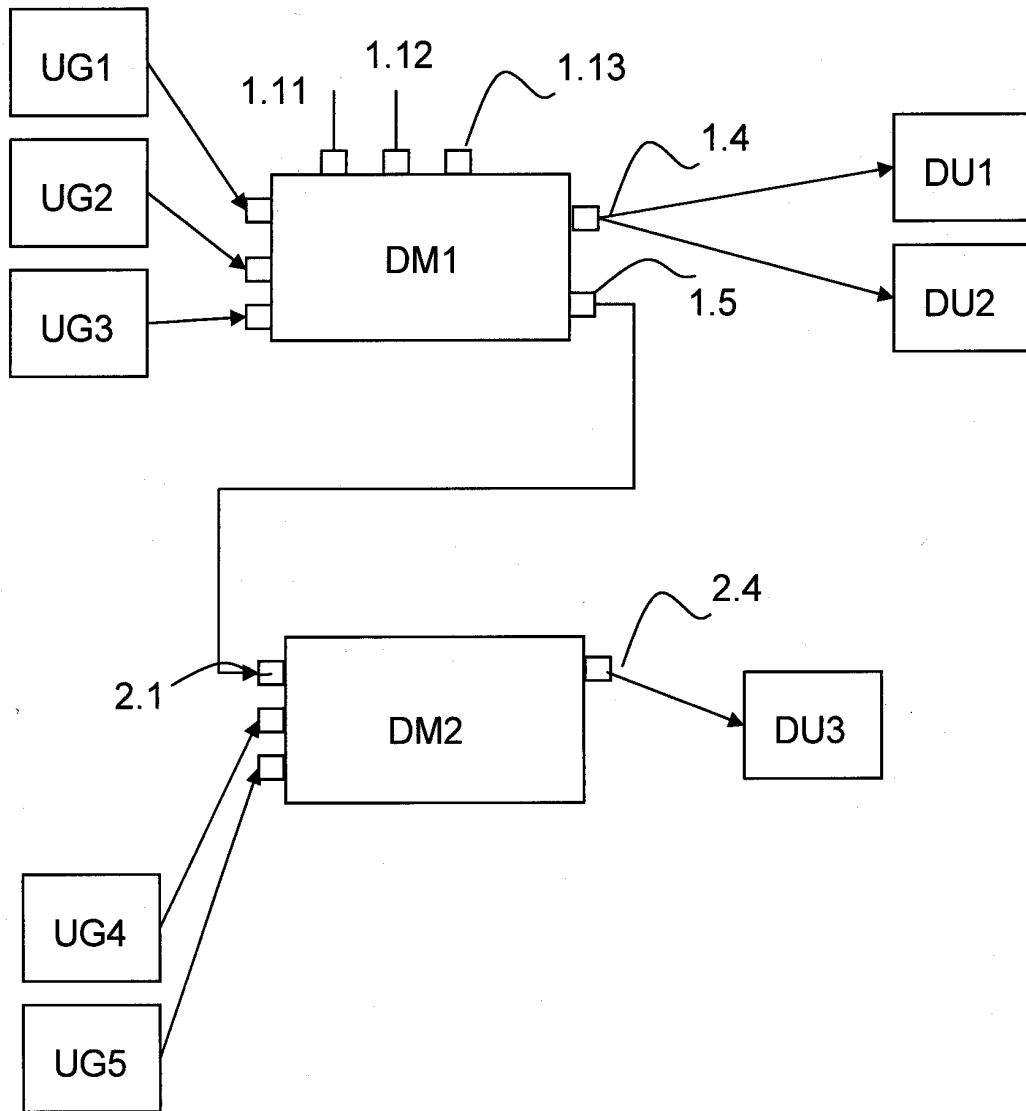


Figure 2

**ANNEXE AU RAPPORT DE RECHERCHE PRÉLIMINAIRE
RELATIF A LA DEMANDE DE BREVET FRANÇAIS NO. FR 1101672 FA 751933**

La présente annexe indique les membres de la famille de brevets relatifs aux documents brevets cités dans le rapport de recherche préliminaire visé ci-dessus.

Les dits membres sont contenus au fichier informatique de l'Office européen des brevets à la date du **24-04-2012**

Les renseignements fournis sont donnés à titre indicatif et n'engagent pas la responsabilité de l'Office européen des brevets, ni de l'Administration française

Document brevet cité au rapport de recherche	Date de publication	Membre(s) de la famille de brevet(s)	Date de publication
US 2011080044 A1	07-04-2011	DE 102009040091 A1	10-03-2011
		EP 2293409 A2	09-03-2011
		US 2011080044 A1	07-04-2011

US 2002108648 A1	15-08-2002	AUCUN	

US 2007013340 A1	18-01-2007	AUCUN	
