



(12) 实用新型专利

(10) 授权公告号 CN 212629043 U

(45) 授权公告日 2021.02.26

(21) 申请号 202021786382.2

(22) 申请日 2020.08.25

(73) 专利权人 深圳市东方嘉盈实业有限公司
地址 518000 广东省深圳市罗湖区莲塘街
道莲塘鹏基工业区713栋二楼东

(72) 发明人 黄晓燕 黄婧芸

(74) 专利代理机构 深圳茂达智联知识产权代理
事务所(普通合伙) 44394
代理人 徐文军

(51) Int.Cl.
H05K 7/20 (2006.01)

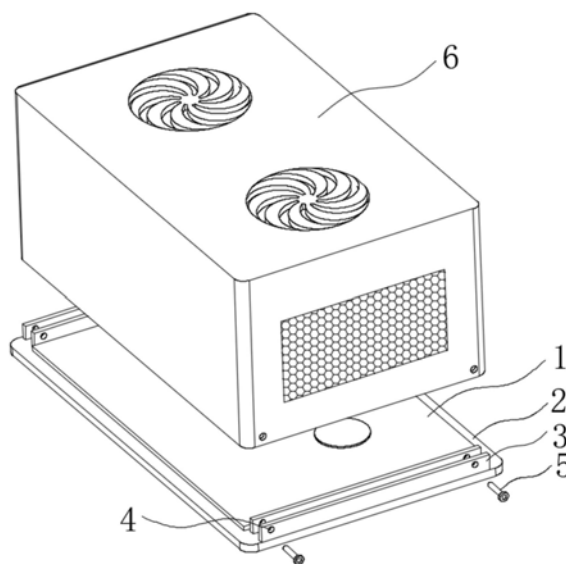
权利要求书1页 说明书3页 附图2页

(54) 实用新型名称

一种具有可拆卸散热机构的集成电路板

(57) 摘要

本实用新型提供一种具有可拆卸散热机构的集成电路板,属于集成电路板技术领域,该具有可拆卸散热机构的集成电路板包括集成电路板主体,所述集成电路板主体固定连接在固定板的表面上,所述固定板上表面的两侧固定连接有固定卡块,所述固定卡块的侧面开设有第一螺纹孔。该具有可拆卸散热机构的集成电路板,通过第一螺纹孔、第一螺栓、第二螺纹孔和第二固定螺栓的设置,在使用时,将风扇底座通过第二固定螺栓固定在散热箱上,再将散热箱放置在固定卡块上,转动第一螺栓使散热箱固定,即可完成安装,使用完成后或者需要更换时,转动第一螺栓使散热箱与固定卡块脱离,转动第二固定螺栓还可将风扇底座拆开,拆装方便,简单实用。



1. 一种具有可拆卸散热机构的集成电路板,包括集成电路板主体(1),其特征在于:所述集成电路板主体(1)固定连接在固定板(2)的表面上,所述固定板(2)上表面的两侧固定连接有固定卡块(3),所述固定卡块(3)的侧面开设有第一螺纹孔(4),所述固定卡块(3)的内部通过第一螺栓(5)螺纹连接有散热箱(6),所述散热箱(6)的两侧开设有进风口(7),所述散热箱(6)的内顶壁开设第二螺纹孔(8),所述第二螺纹孔(8)的内部螺纹连接有第二固定螺栓(9),所述第二固定螺栓(9)的表面套接有风扇底座(10)。

2. 根据权利要求1所述的具有可拆卸散热机构的集成电路板,其特征在于:所述进风口(7)的内部固定连接有滤网(11)。

3. 根据权利要求1所述的具有可拆卸散热机构的集成电路板,其特征在于:所述风扇底座(10)的内底壁设置有风扇(12)。

4. 根据权利要求3所述的具有可拆卸散热机构的集成电路板,其特征在于:所述风扇(12)的数量为两个。

5. 根据权利要求1所述的具有可拆卸散热机构的集成电路板,其特征在于:所述散热箱(6)的上表面开设有出风口(13),所述出风口(13)的位置与风扇(12)相对应。

6. 根据权利要求5所述的具有可拆卸散热机构的集成电路板,其特征在于:所述散热箱(6)的内壁固定连接散热片(14)。

一种具有可拆卸散热机构的集成电路板

技术领域

[0001] 本实用新型属于集成电路板技术领域,具体涉及一种具有可拆卸散热机构的集成电路板。

背景技术

[0002] 集成电路板是载装集成电路的一个载体,但往往说集成电路板时也把集成电路带上,集成电路板主要有硅胶构成,所以一般呈绿色,集成电路板是采用半导体制作工艺,在一块较小的单晶硅片上制作上许多晶体管及电阻器和电容器等元器件,并按照多层布线或隧道布线的方法将元器件组合成完整的电子电路。

[0003] 目前,市场上现有的集成电路板,结构单一,散热性能差,需经常要更换,导致集成电路板过热而无法工作,且甚至报废,并且散热机构不能拆卸,由于空气的流动往往使电路板积聚大量的灰尘,导致电路异常,故障频频发生。

[0004] 针对现有技术的不足,本实用新型提供了一种具有可拆卸散热机构的集成电路板,能有效克服上述存在的缺陷。

实用新型内容

[0005] 本实用新型的目的在于提供一种具有可拆卸散热机构的集成电路板,旨在解决现有技术中散热机构不能拆卸,电路板容易积聚大量的灰尘,导致电路异常的问题。

[0006] 为实现上述目的,本实用新型提供如下技术方案:一种具有可拆卸散热机构的集成电路板,包括集成电路板主体,所述集成电路板主体固定连接在固定板的表面上,所述固定板上表面的两侧固定连接有固定卡块,所述固定卡块的侧面开设有第一螺纹孔,所述固定卡块的内部通过第一螺栓螺纹连接有散热箱,所述散热箱的两侧开设有进风口,所述散热箱的内顶壁开设第二螺纹孔,所述第二螺纹孔的内部螺纹连接有第二固定螺栓,所述第二固定螺栓的表面套接有风扇底座。

[0007] 为了使得该一种具有可拆卸散热机构的集成电路板达到过滤灰层的作用,作为本实用新型一种优选的,所述进风口的内部固定连接有滤网。

[0008] 为了使得该一种具有可拆卸散热机构的集成电路板达到排风的目的,作为本实用新型一种优选的,所述风扇底座的内底壁设置有风扇。

[0009] 为了使得该一种具有可拆卸散热机构的集成电路板达到散热效率高的作用,作为本实用新型一种优选的,所述风扇的数量为两个。

[0010] 为了使得该一种具有可拆卸散热机构的集成电路板达到通风流畅的目的,作为本实用新型一种优选的,所述散热箱的上表面开设有出风口,所述出风口的位置与风扇相对应。

[0011] 为了使得该一种具有可拆卸散热机构的集成电路板达到散热快速的目的,作为本实用新型一种优选的,所述散热箱的内壁固定连接散热片。

[0012] 与现有技术相比,本实用新型的有益效果是:

[0013] 1、该具有可拆卸散热机构的集成电路板,通过第一螺纹孔、第一螺栓、第二螺纹孔和第二固定螺栓的设置,在使用时,将风扇底座通过第二固定螺栓固定在散热箱上,再将散热箱放置在固定卡块上,转动第一螺栓使散热箱固定,即可完成安装,使用完成后或者需要更换时,转动第一螺栓使散热箱与固定卡块脱离,转动第二固定螺栓还可将风扇底座拆开,拆装方便,简单实用。

[0014] 2、该具有可拆卸散热机构的集成电路板,通过进风口和滤网的设置,在使用时,打开风扇开关,空气中灰层吸进进风口内,滤网能有效过滤空气中大颗粒灰层,避免因灰层过多导致的电路板故障。

附图说明

[0015] 附图用来提供对本实用新型的进一步理解,并且构成说明书的一部分,与本实用新型的实施例一起用于解释本实用新型,并不构成对本实用新型的限制。在附图中:

[0016] 图1为本实用新型的正视爆炸结构示意图;

[0017] 图2为本实用新型中的正视剖面结构示意图;

[0018] 图3为本实用新型中的正视结构示意图。

[0019] 图中:1、集成电路板主体;2、固定板;3、固定卡块;4、第一螺纹孔;5、第一螺栓;6、散热箱;7、进风口;8、第二螺纹孔;9、第二固定螺栓;10、风扇底座;11、滤网;12、风扇;13、出风口;14、散热片。

具体实施方式

[0020] 下面将结合本实用新型实施例中的附图,对本实用新型实施例中的技术方案进行清楚、完整地描述,显然,所描述的实施例仅仅是本实用新型一部分实施例,而不是全部的实施例。基于本实用新型中的实施例,本领域普通技术人员在没有做出创造性劳动前提下所获得的所有其他实施例,都属于本实用新型保护的范围。

[0021] 实施例

[0022] 请参阅图1-3,本实用新型提供以下技术方案:一种具有可拆卸散热机构的集成电路板,包括集成电路板主体1,集成电路板主体1 固定连接在固定板2的表面上,固定板2上表面的两侧固定连接有固定卡块3,固定卡块3的侧面开设有第一螺纹孔4,固定卡块3的内部通过第一螺栓5螺纹连接有散热箱6,散热箱6的两侧开设有进风口7,散热箱6的内顶壁开设第二螺纹孔8,第二螺纹孔8的内部螺纹连接有第二固定螺栓9,第二固定螺栓9的表面套接有风扇底座 10。

[0023] 在本实用新型的具体实施例中,在使用时,将风扇底座10通过第二固定螺栓9固定在散热箱6上,再将散热箱6放置在固定卡块3 上,转动第一螺栓5使散热箱6固定,即可完成安装,使用完成后或者需要更换时,转动第一螺栓5使散热箱6与固定卡块3脱离,转动第二固定螺栓9还可将风扇底座10拆开,拆装方便,简单实用。

[0024] 具体的,进风口7的内部固定连接有滤网11。

[0025] 本实施例中:在使用时,打开风扇12开关,空气中灰层吸进进风口7内,滤网11能有效过滤空气中大颗粒灰层,避免因灰层过多导致的电路板故障。

[0026] 具体的,风扇底座10的内底壁设置有风扇12。

- [0027] 本实施例中:使用时,打开风扇12开关,能将大量热气吹出散热箱6外。
- [0028] 具体的,风扇12的数量为两个。
- [0029] 本实施例中:两个风扇12同时工作,效率更高,排风更快。
- [0030] 具体的,散热箱6的上表面开设有出风口13,出风口13的位置与风扇12相对应。
- [0031] 本实施例中:风扇12将散热箱6内的热空气通过出风口13排出,排风顺畅,散热效率更高。
- [0032] 具体的,散热箱6的内壁固定连接有散热片14。
- [0033] 本实施例中:散热片14能将散热箱6中的热量吸收,方便散热。
- [0034] 该文中出现的电器元件均与外界的主控器及12V市电连接,并且主控器可为计算机等起到控制的常规已知设备。
- [0035] 本实用新型的工作原理及使用流程:该一种具有可拆卸散热机构的集成电路板在使用时,将风扇底座10通过第二固定螺栓9固定在散热箱6上,再将散热箱6放置在固定卡块3上,转动第一螺栓5使散热箱6固定,即可完成安装,工作时打开风扇12开关,空气中灰层吸进进风口7内,滤网11能有效过滤空气中大颗粒灰层,避免因灰层过多导致的电路板故障,使用完成后或者需要更换时,转动第一螺栓5使散热箱6与固定卡块3脱离,转动第二固定螺栓9还可将风扇底座10拆开,拆装方便,简单实用。
- [0036] 最后应说明的是:以上所述仅为本实用新型的优选实施例而已,并不用于限制本实用新型,尽管参照前述实施例对本实用新型进行了详细的说明,对于本领域的技术人员来说,其依然可以对前述各实施例所记载的技术方案进行修改,或者对其中部分技术特征进行等同替换。凡在本实用新型的精神和原则之内,所作的任何修改、等同替换、改进等,均应包含在本实用新型的保护范围之内。

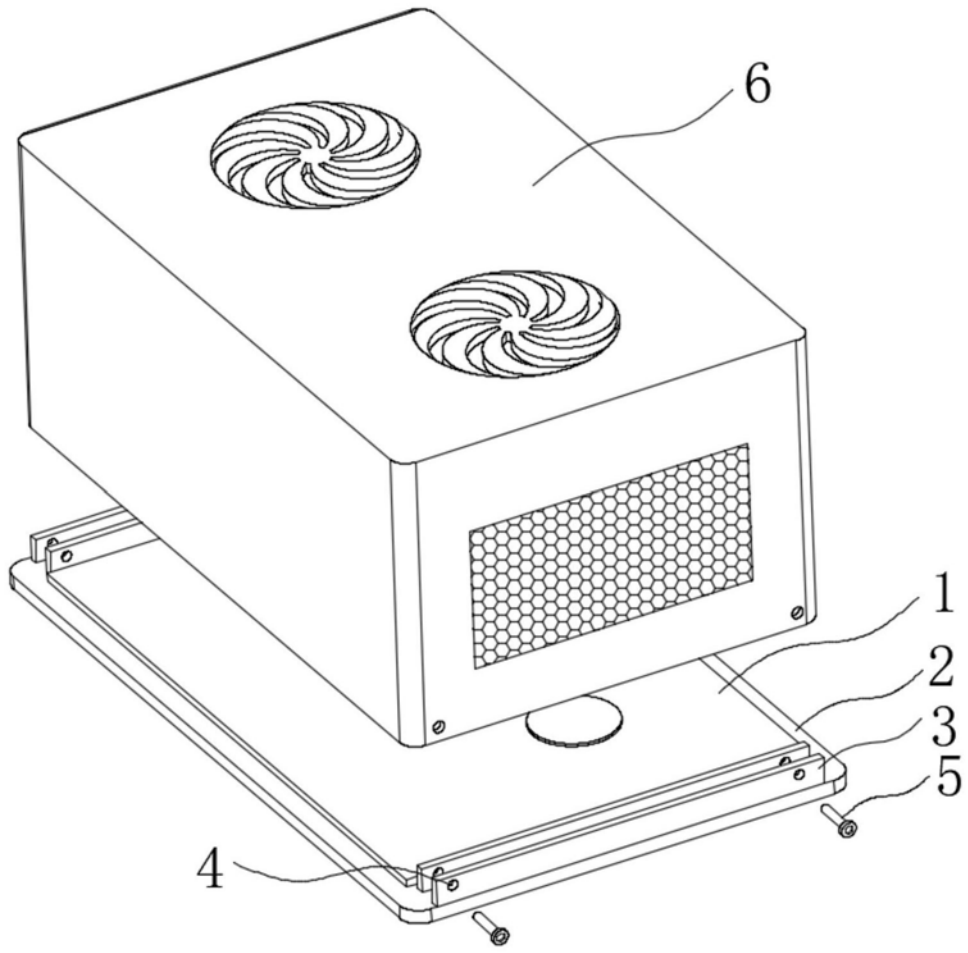


图1

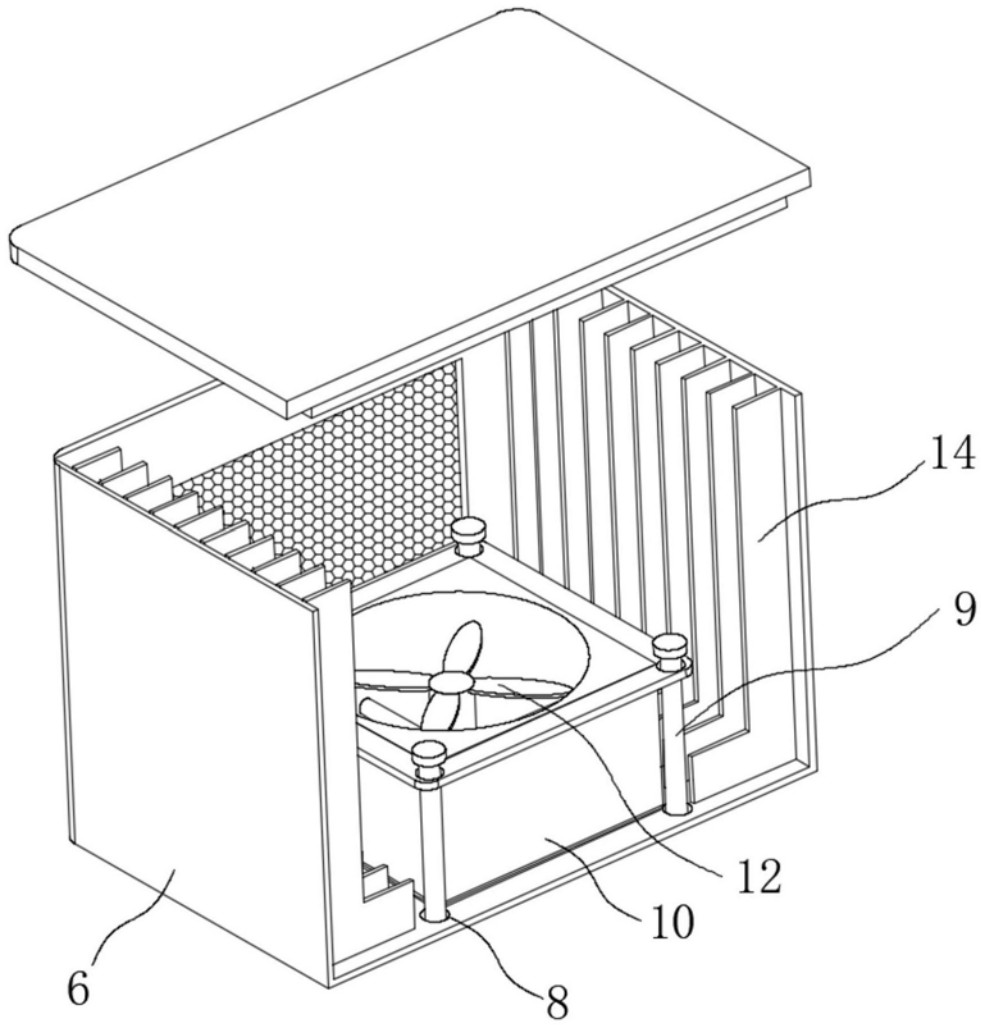


图2

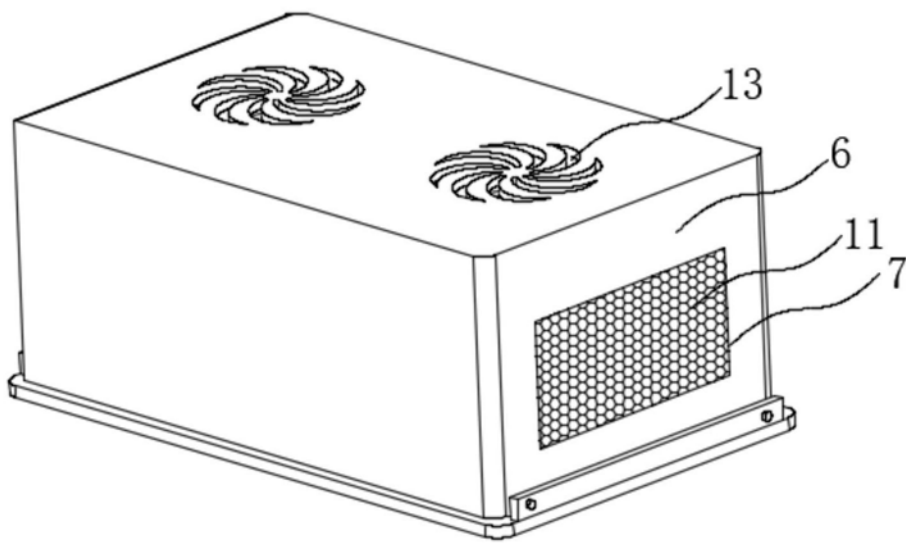


图3