



(12) 实用新型专利

(10) 授权公告号 CN 201630852 U

(45) 授权公告日 2010. 11. 17

(21) 申请号 201020138533. 3

(22) 申请日 2010. 03. 24

(73) 专利权人 刘新芸

地址 250100 山东省济南市历城区董家镇
843 号历城二中 46 级 13 班

(72) 发明人 刘新芸

(74) 专利代理机构 济南诚智商标专利事务所有
限公司 37105

代理人 王汝银

(51) Int. Cl.

A47G 19/22(2006. 01)

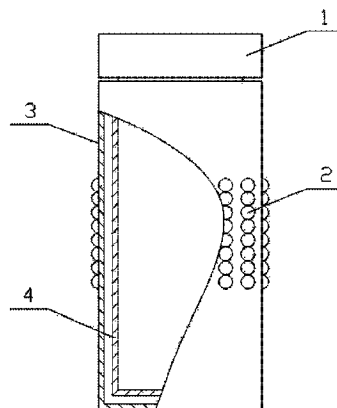
权利要求书 1 页 说明书 1 页 附图 1 页

(54) 实用新型名称

防滑防烫水杯

(57) 摘要

本实用新型公开了防滑防烫水杯,属于饮水用具,其结构包括杯体和杯盖,所述的杯体包括外杯体和内杯体,所述的外杯体的外侧中部设置有多个凸起。与现有技术相比,本实用新型的防滑防烫水杯具有外杯体上设置有凸起,增大了手与外杯体的摩擦,使用时杯体不会从手中滑落,不会摔坏水杯,杯体由双层结构组成,喝热水时不会烫伤手,使用方便等特点,因而具有很好的推广应用价值。



1. 防滑防烫水杯,包括杯体和杯盖,其特征是:所述的杯体包括外杯体和内杯体,所述的外杯体的外侧中部设置有多个凸起。

防滑防烫水杯

技术领域

[0001] 本实用新型涉及一种饮水用具,尤其是一种防滑防烫水杯。

背景技术

[0002] 水杯是人们日常生活中经常用到的饮水用具,但是现在人们所使用的水杯,大都是由单层结构组成,当人们往杯内倒入热水时,热水很快将温度传到杯体上,容易将手烫伤,而且杯体外壁上光滑,使用时很容易从手中滑落,损坏水杯,给人们带来不便。目前,还未有好的解决方案。

实用新型内容

[0003] 本实用新型的技术任务是针对上述现有技术中的不足提供一种防滑防烫水杯,该防滑防烫水杯具有使用时不会从手中滑落,不会摔坏水杯,喝热水时不会烫伤手,使用方便的特点。

[0004] 本实用新型解决其技术问题所采用的技术方案是:它包括杯体和杯盖,所述的杯体包括外杯体和内杯体,所述的外杯体的外侧中部设置有多个凸起。

[0005] 本实用新型的防滑防烫水杯和现有技术相比,具有以下突出的有益效果:外杯体上设置有凸起,增大了手与外杯体的摩擦,使用时杯体不会从手中滑落,不会摔坏水杯,杯体由双层结构组成,喝热水时不会烫伤手,使用方便等特点。

附图说明

[0006] 附图 1 是防滑防烫水杯的结构示意图;

[0007] 附图标记说明:1、杯盖,2、凸起,3、外杯体,4、内杯体。

具体实施方式

[0008] 参照说明书附图 1 对本实用新型的防滑防烫水杯作以下详细地说明。

[0009] 本实用新型的防滑防烫水杯,其结构包括杯体和杯盖 1,所述的杯体包括外杯体 3 和内杯体 4,所述的外杯体 3 的外侧中部设置有多个凸起 2。

[0010] 使用时,杯体由双层结构组成,包括外杯体 3 和内杯体 4,可以起到很好的隔热效果,防止烫手;外杯体 3 的外侧中部设置有多个凸起 2,增加了手与外杯体的摩擦,防止杯体从手中滑落,使用方便。

[0011] 除说明书所述的技术特征外,均为本专业技术人员的已知技术。

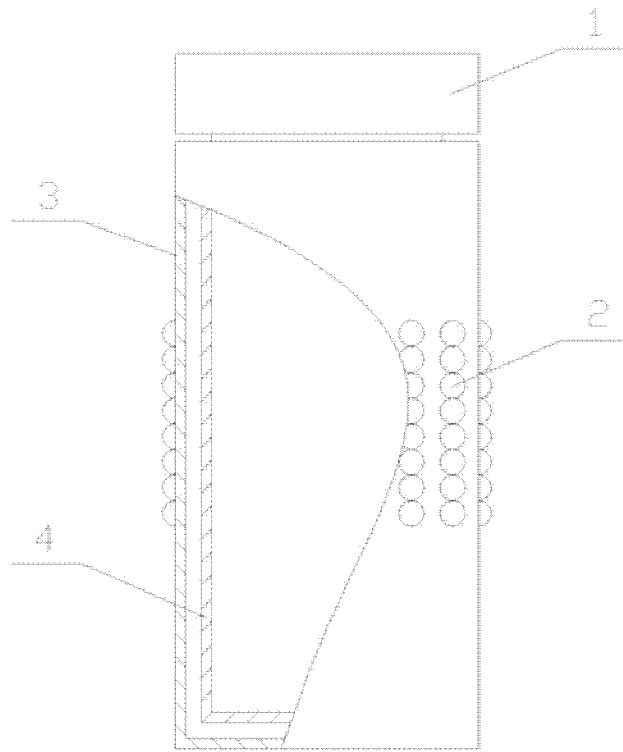


图 1