



## (12) 实用新型专利

(10) 授权公告号 CN 220068913 U

(45) 授权公告日 2023. 11. 24

(21) 申请号 202321105862.1

(22) 申请日 2023.05.08

(73) 专利权人 温州市铭盛服饰有限公司  
地址 325005 浙江省温州市瓯海区梧田街  
道富强路10号第二、三、四、五层

(72) 发明人 黄益财 陈洪素

(51) Int. Cl.

A41D 1/02 (2006.01)

A41D 27/04 (2006.01)

A41D 27/10 (2006.01)

A41D 27/12 (2006.01)

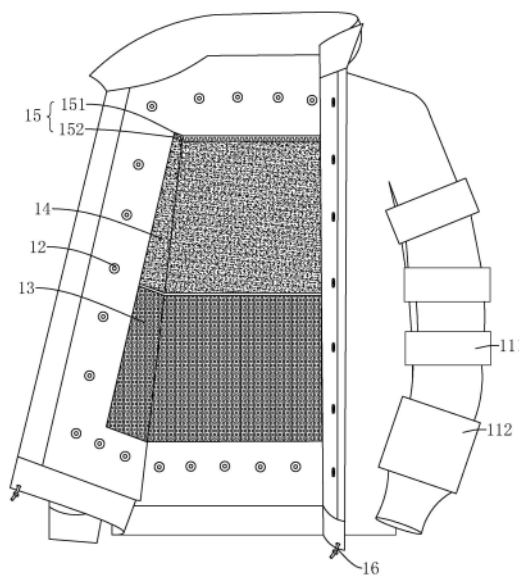
权利要求书1页 说明书4页 附图4页

### (54) 实用新型名称

一种保暖棉服夹克

### (57) 摘要

本申请涉及一种保暖棉服夹克,涉及夹克服的技术领域;其包括衣身、衣袖,所述衣身上可拆卸设置有保暖层,所述衣身内表面设置有多个公扣,所述保暖层上设置有与公扣一一对应的母扣,所述母扣用于与公扣扣合,所述保暖层通过公扣与各自对应母扣的相互扣合固定在衣身上。本申请通过将保暖层安装在衣身内表面上,能够提高衣身在寒冷环境下的保暖性,提高了用户在穿着时的舒适性,同时通过保暖层与衣身分离的方式,减少了用户所需携带棉服的数量和体积,提高了夹克的实用性能,提高了用户携带时的方便性。



1. 一种保暖棉服夹克,包括衣身(1)、衣袖(11),其特征在于:所述衣身(1)上可拆卸设置有保暖层(2),所述衣身(1)内表面设置有多个公扣(12),所述保暖层(2)上设置有与公扣(12)一一对应的母扣(21),所述母扣(21)用于与公扣(12)扣合,所述保暖层(2)通过公扣(12)与各自对应母扣(21)的相互扣合固定在衣身(1)上。

2. 根据权利要求1所述的一种保暖棉服夹克,其特征在于:所述衣身(1)上设置有第一公魔术贴(13),所述保暖层(2)上设置有用于与第一公魔术贴(13)相互贴合的第一母魔术贴(22),所述保暖层(2)通过第一公魔术贴(13)与第一母魔术贴(22)的相互贴合固定在衣身(1)上;所述第一公魔术贴(13)与公扣(12)相错开。

3. 根据权利要求2所述的一种保暖棉服夹克,其特征在于:所述衣身(1)上设置有可翻折的第二母魔术贴(14),所述第一公魔术贴(13)位于第二母魔术贴(14)的翻转路径上,当所述第二母魔术贴(14)向靠近第一公魔术贴(13)方向翻折时,第一公魔术贴(13)将与第二公魔术贴(23)相互贴合并将第一公魔术贴(13)完全罩盖;第二母魔术贴(14)上设置有固定件(15),当第二母魔术贴(14)向远离第一公魔术贴(13)方向翻折时,所述固定件(15)用于将第二母魔术贴(14)固定在衣身(1)上;所述保暖层(2)上设置有用于与第二母魔术贴(14)相互贴合的第二公魔术贴(23)。

4. 根据权利要求3所述的一种保暖棉服夹克,其特征在于:所述固定件(15)设置为拉链,所述固定件(15)包括设置在衣身(1)上的上链带(151),以及设置在第二母魔术贴(14)上的下链带(152),所述上链带(151)用于与下链带(152)相互啮合。

5. 根据权利要求1所述的一种保暖棉服夹克,其特征在于:所述衣袖(11)外部套设有毛绒层(111),所述毛绒层(111)可拆卸设置在衣袖(11)外部。

6. 根据权利要求1所述的一种保暖棉服夹克,其特征在于:所述衣袖(11)表面设置有耐磨层(112)。

7. 根据权利要求6所述的一种保暖棉服夹克,其特征在于:所述耐磨层(112)可拆卸设置在衣袖(11)处。

8. 根据权利要求1所述的一种保暖棉服夹克,其特征在于:所述衣身(1)上穿设有抽绳(16),所述抽绳(16)具有弹性,所述抽绳(16)用于将衣身(1)两侧向中间位置收拢。

## 一种保暖棉服夹克

### 技术领域

[0001] 本申请涉及夹克的技术领域,尤其是涉及一种保暖棉服夹克。

### 背景技术

[0002] 茄克衫,又称夹克衫,指衣长较短,宽胸围、紧衣袖、紧下摆式样的上衣,一般男女老少皆可穿用,有的还形成套装,如男式配牛仔裤、女式配裙子等。

[0003] 当用户需前往寒冷地区出差或旅游时,通常需要携带多个保暖程度不一的衣服,以便在更为寒冷的天气时穿着。而携带多个棉服夹克将占用较大空间,给用户的出行带来不便,降低用户体验。

### 实用新型内容

[0004] 为了改善棉服夹克不便于携带的问题,本申请提供一种保暖棉服夹克。

[0005] 本申请提供的一种保暖棉服夹克,采用如下的技术方案:

[0006] 一种保暖棉服夹克,包括衣身、衣袖,所述衣身上可拆卸设置有保暖层,所述衣身内表面设置有多个公扣,所述保暖层上设置有与公扣一一对应的母扣,所述母扣用于与公扣扣合,所述保暖层通过公扣与各自对应母扣的相互扣合固定在衣身上。

[0007] 通过采用上述技术方案,一方面,将保暖层安装在衣身内表面上,能够提高衣身在寒冷环境下的保暖性,提高了用户在穿着时的舒适性,同时通过保暖层与衣身分离的方式,减少了用户所需携带棉服的数量和体积,提高了夹克的实用性能,提高了用户携带时的方便性;在将保暖层安装在衣身上时,通过将公扣与各自对应的母扣一一扣合,此时便可在多个公扣与母扣的共同作用下将保暖层固定在衣身内表面上,通过将保暖层固定在衣身内表面,能够将采用羊羔绒等保暖材料制成的保暖层与用户接触,确保了保暖层对用户所发出热量的有效蓄热,同时,设置在内部的保暖层能够保持干净直接,减少保暖层因灰尘较多而需清洗的情况,延长了保暖层的使用寿命,降低了用户的维护成本。

[0008] 可选的,所述衣身上设置有第一公魔术贴,所述保暖层上设置有用于与第一公魔术贴相互贴合的第一母魔术贴,所述保暖层通过第一公魔术贴与第一母魔术贴的相互贴合固定在衣身上;所述第一公魔术贴与公扣相错开。

[0009] 通过采用上述技术方案,在将公扣与各自对应的母扣扣合时,先将保暖层放置在衣身内表面,并使得第一公魔术贴与第一母魔术贴正对后贴合,接着将公扣与各自对应母扣相互扣合,此时通过第一公魔术贴与第一母魔术贴的相互贴合,以及公扣与母扣的相互扣合,能够对保暖层进行双重固定,提高了保暖层安装在衣身上的稳定性与牢靠性;通过魔术贴能够对保暖层进行预固定,降低了在将公扣与母扣扣合时保暖层发生滑移的概率。

[0010] 可选的,所述衣身上设置有可翻折的第二母魔术贴,所述第一公魔术贴位于第二母魔术贴的翻转路径上,当所述第二母魔术贴向靠近第一公魔术贴方向翻折时,第一公魔术贴将与第二公魔术贴相互贴合并将第一公魔术贴完全罩盖;第二母魔术贴上设置有固定件,当第二母魔术贴向远离第一公魔术贴方向翻折时,所述固定件用于将第二母魔术贴固

定在衣身上;所述保暖层上设置有用于与第二母魔术贴相互贴合的第二公魔术贴。

[0011] 通过采用上述技术方案,当需要将保暖层安装在衣身内表面上时,先将第二母魔术贴从第一公魔术贴上分离,接着通过固定件来将拉伸后的第二母魔术贴固定在衣身上,然后将保暖层上的第一母魔术贴、第二公魔术贴分别与衣身上的第一公魔术贴以及第二母魔术贴对准后相互贴合,最后将公扣与各自对应母扣相互扣合,此时便可将保暖层牢靠的固定在衣身上;当无需安装保暖层时,将第二母魔术贴罩盖并贴合在第一公魔术贴上,能够将第一公魔术贴进行遮盖,降低了第一公魔术贴因直接与用户所穿衣物接触而丧失粘性的概率,保障了第一公魔术贴与第一母魔术贴相互贴合时的牢靠性;通过第二公魔术贴与第一母魔术贴的相互贴合能够将保暖层进行收纳,减少了保暖层收纳时所占用的空间。

[0012] 可选的,所述固定件优选为拉链,所述固定件包括设置在衣身上的上链带,以及设置在第二母魔术贴上的下链带,所述上链带用于与下链带相互啮合。

[0013] 通过采用上述技术方案,当需要将保暖层安装在衣身内表面上时,先将第二母魔术贴向远离第一公魔术贴翻折至上链带与下链带对准,并使得上链带与下链带相互啮合,此时便可通过拉链来将第二母魔术贴固定,以便保暖层安装在衣身上,整个固定过程十分方便快捷,提高了保暖层安装时的顺畅性。

[0014] 可选的,所述衣袖外部套设有毛绒层,所述毛绒层可拆卸设置在衣袖外部。

[0015] 通过采用上述技术方案,一方面,通过毛绒层能够对衣袖进行遮挡,并可减少寒风直接吹入至衣袖表面并从衣袖面料的间隙进入至衣袖内部的情况,从而可对用户手臂处进行双重保暖,提高了用户在寒冷天气穿着时的保暖性;另一方面,通过毛绒层提高了衣袖外表的美观性,提高了用户的穿着体验。

[0016] 可选的,所述衣袖表面设置有耐磨层。

[0017] 通过采用上述技术方案,耐磨层的设置能够减小衣袖的磨损程度,延长衣袖的使用寿命。

[0018] 可选的,所述耐磨层可拆卸设置在衣袖处。

[0019] 通过采用上述技术方案,当耐磨层在长时间的使用中因磨损或脏污需要更换时,通过将耐磨层从衣袖处拆除并更换即可,从而确保了耐磨层的正常使用,保障了耐磨层对衣袖的保护作用。

[0020] 可选的,所述衣身上穿设有抽绳,所述抽绳具有弹性,所述抽绳用于将衣身两侧向中间位置收拢。

[0021] 通过采用上述技术方案,通过收缩抽绳能够将衣身两侧向靠近衣身中间位置聚拢,从而减小了衣身内表面与用户之间的间隙,提高了衣身的防风性,提高了用户在穿着时的保暖性。

[0022] 综上所述,本申请包括以下至少一种有益技术效果:

[0023] 1. 通过将保暖层安装在衣身内表面上,能够提高衣身在寒冷环境下的保暖性,提高了用户在穿着时的舒适性,同时通过保暖层与衣身分离的方式,减少了用户所需携带棉服的数量和体积,提高了夹克的实用性能,提高了用户携带时的方便性;

[0024] 2. 通过第一公魔术贴与第一母魔术贴的相互贴合,以及公扣与母扣的相互扣合,能够对保暖层进行双重固定,提高了保暖层安装在衣身上的稳定性与牢靠性。

## 附图说明

[0025] 图1是本申请实施例整体结构示意图。

[0026] 图2是本申请实施例未安装保暖层的衣身结构示意图。

[0027] 图3是本申请实施例体现保暖层的局部结构示意图。

[0028] 图4是图2中A处的放大示意图。

[0029] 附图标记说明:1、衣身;11、衣袖;111、毛绒层;112、耐磨层;12、公扣;13、第一公魔术贴;14、第二母魔术贴;15、固定件;151、上链带;152、下链带;16、抽绳;2、保暖层;21、母扣;22、第一母魔术贴;23、第二公魔术贴。

## 具体实施方式

[0030] 以下结合附图1-4对本申请作进一步详细说明。

[0031] 本申请实施例公开一种保暖棉服夹克。参照图1、图2,保暖棉服夹克包括有采用衣身1,缝合在衣身1上的衣袖11,以及可拆卸安装在衣身1内表面上的保暖层2,保暖层2采用羊羔绒、绒衫等材质制成,衣身1、衣袖11等采用羊皮、牛皮、马皮或毛涤混纺、毛棉混纺、特种处理的高级化纤混纺和纯化纤维物等材料制成。

[0032] 参照图2、图3,衣身1内表面上固定安装有多个公扣12,公扣12围绕形成闭合圈,公扣12均匀分布在衣内表面上。保暖层2上固定安装有与公扣12一一对应的母扣21,母扣21用于与各自对应的公扣12一一扣合。衣身1内侧壁上还固定缝合有位于闭合圈内的第一公魔术贴13与第二母魔术贴14,第一公魔术贴13用于与第二母魔术贴14相互贴合。

[0033] 参照图2、图3,保暖层2上固定缝合有与第一公魔术贴13对应的第一母魔术贴22,第一母魔术贴22用于与第一公魔术贴13相互贴合。保暖层2上还固定缝合有与第二母魔术贴14对应的第二公魔术贴23,第二母魔术贴14用于与第二公魔术贴23相互贴合。保暖层2的数量与尺寸可根据实际需求进行设计,本申请实施例中,保暖层2的数量设置有三组,通过三组保暖层2来将衣身1内表面进行遮盖。

[0034] 当需要将保暖层2安装在衣身1上时,先将保暖层2放置在衣身1内表面,并使得第一公魔术贴13与第一母魔术贴22正对后贴合,第二公魔术贴23与第二母魔术贴14正对后贴合,此时便可将保暖层2初步固定在衣身1上,接着将公扣12与各自对应母扣21相互扣合,此时通过第一公魔术贴13与第一母魔术贴22的相互贴合,第二公魔术贴23与第二母魔术贴14的相互贴合,以及公扣12与母扣21的相互扣合,能够对保暖层2进行双重固定,提高了保暖层2安装在衣身1上的稳定性与牢靠性。在衣身1上拆除与安装保暖层2能够实现对衣身1保暖性的调节,从而能够适用于不同天气温度的穿着,提高了整体的实用性,减少了用户在出行时所需携带衣物的数量和体积,提高了用户出行时的方便性。

[0035] 参照图2,第二母魔术贴14靠近第一公魔术贴13的一端缝合在衣身1上,第二母魔术贴14翻折设置在衣身1上,第一公魔术贴13位于第二母魔术贴14的翻折路径上,且第二母魔术贴14能够将第一公魔术贴13完全罩盖并贴合。第二母魔术贴14远离第一公魔术贴13的一端固定缝合有固定件15,固定件15用于将第二母魔术贴14向远离第一公魔术贴13方向拉伸后固定在衣身1上。

[0036] 参照图4,固定件15优选为拉链,固定件15包括固定缝合在第二母魔术贴14上的下链带152,缝合在衣身1内表面上的上链带151,下链带152用于与上链带151相互啮合。

[0037] 当无需将保暖层2安装在衣身1上时,将第二母魔术贴14罩盖并贴合在第一公魔术贴13上,能够将第一公魔术贴13进行遮盖,降低了第一公魔术贴13因直接与用户所穿衣物接触而丧失粘性的概率,保障了第一公魔术贴13与第一母魔术贴22相互贴合时的牢靠性。通过第二公魔术贴23与第一母魔术贴22的相互贴合能够将保暖层2进行收纳,减少了保暖层2收纳时所占用的空间。

[0038] 参照图2,衣身1下摆处穿设有具有弹性的抽绳16,抽绳16两端固定安装有收绳扣,通过滑动收绳扣能够调节抽绳16从衣身1内穿出的长度,进而能够通过收紧抽绳16来将衣身1两侧向衣身1中间位置靠拢,减小了衣身1下摆与用户身体之间的间隙,进一步提高了用户在穿着时的保暖性。

[0039] 参照图1,衣袖11外表面固定缝合有多个毛绒层111,位于同一衣袖11上的毛绒层111沿衣袖11长度间隔排布,毛绒层111采用兔毛等保暖材质制成。毛绒层111能够对衣袖11进行遮挡,通过毛绒层111与衣袖11能够对用户手臂处进行双重保暖,提高了用户在寒冷天气穿着时的保暖性,同时通过设计毛绒层111的形状与色彩等能够提高衣袖11外表的美观性,提高用户的穿着体验。

[0040] 参照图1,衣袖11靠近袖口的外表面上固定贴设有耐磨层112,耐磨层112可拆卸贴在衣袖11上,耐磨层112包括但不限于采用魔术贴或者子母扣21等方式进行固定。通过耐磨层112能够减小衣袖11在使用过程中产生的磨损,延长了衣袖11的使用寿命。

[0041] 本申请实施例一种保暖棉服夹克的实施原理为:通过在衣身1上拆除与安装保暖层2能够实现对衣身1保暖性的调节,从而能够适用于不同天气温度的穿着,提高了衣身1整体的实用性,减少了用户在出行时所需携带衣物的数量和体积,提高了用户出行时的方便性。

[0042] 以上均为本申请的较佳实施例,并非依此限制本申请的保护范围,故:凡依本申请的结构、形状、原理所做的等效变化,均应涵盖于本申请的保护范围之内。

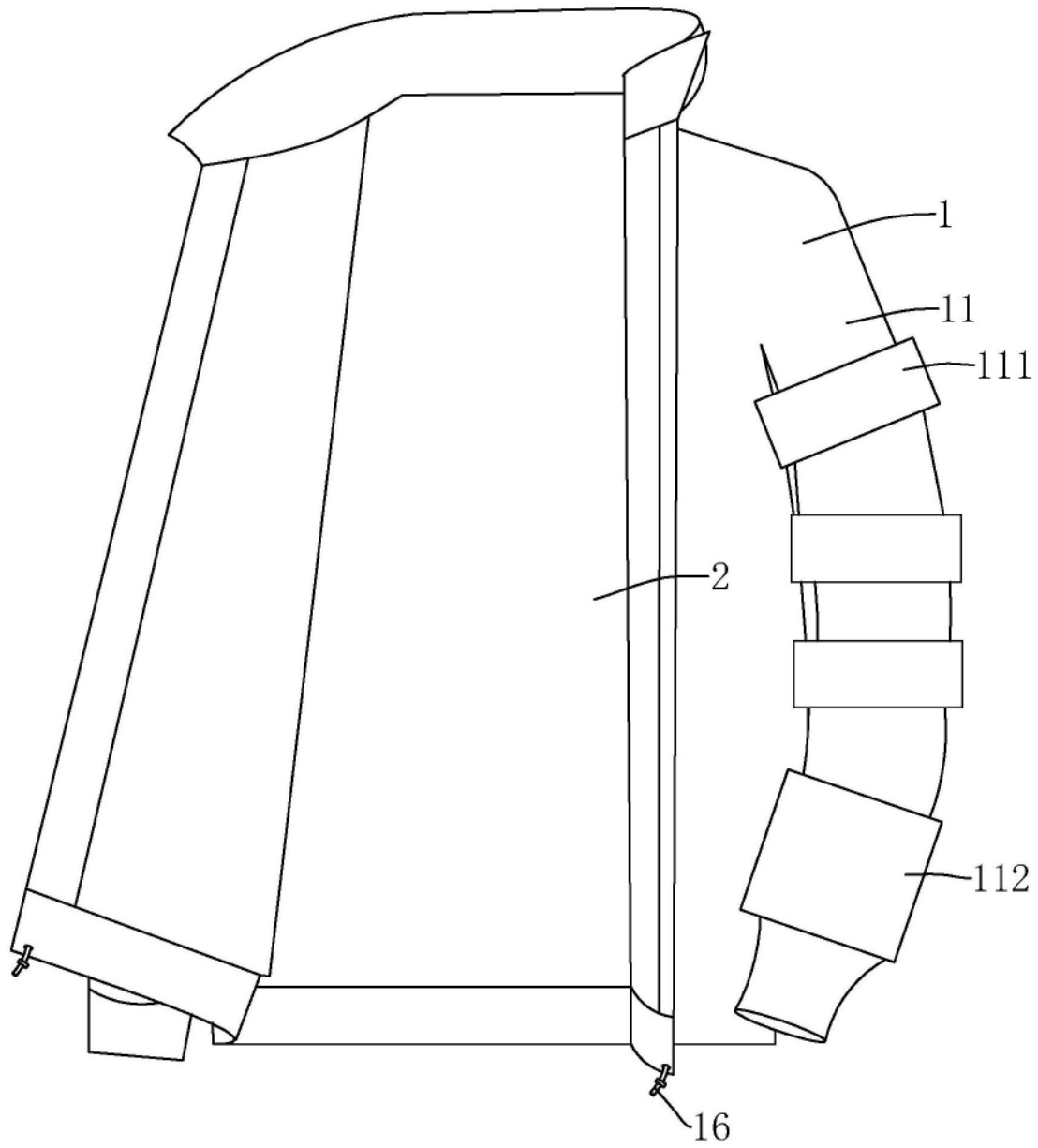


图1

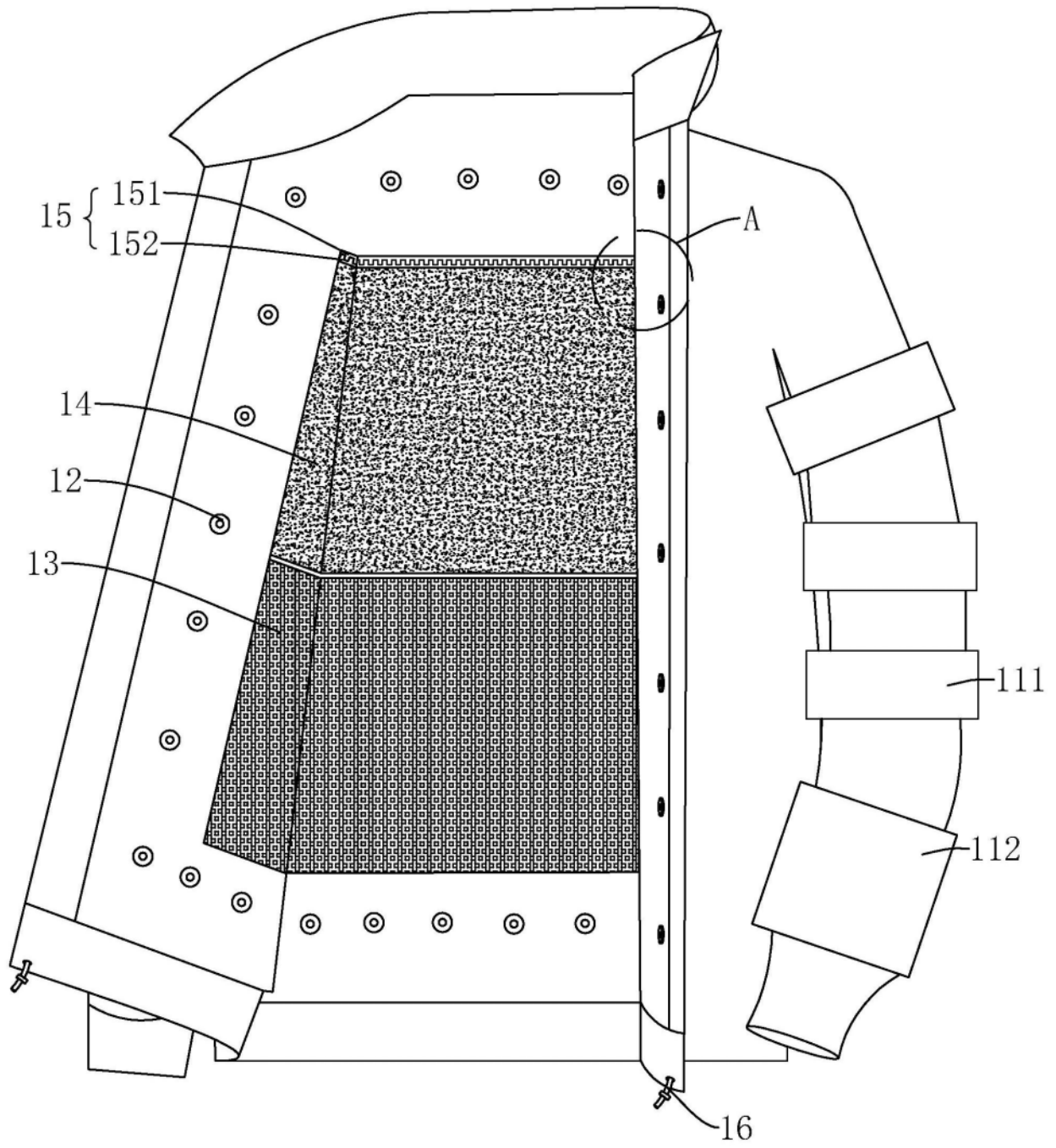


图2

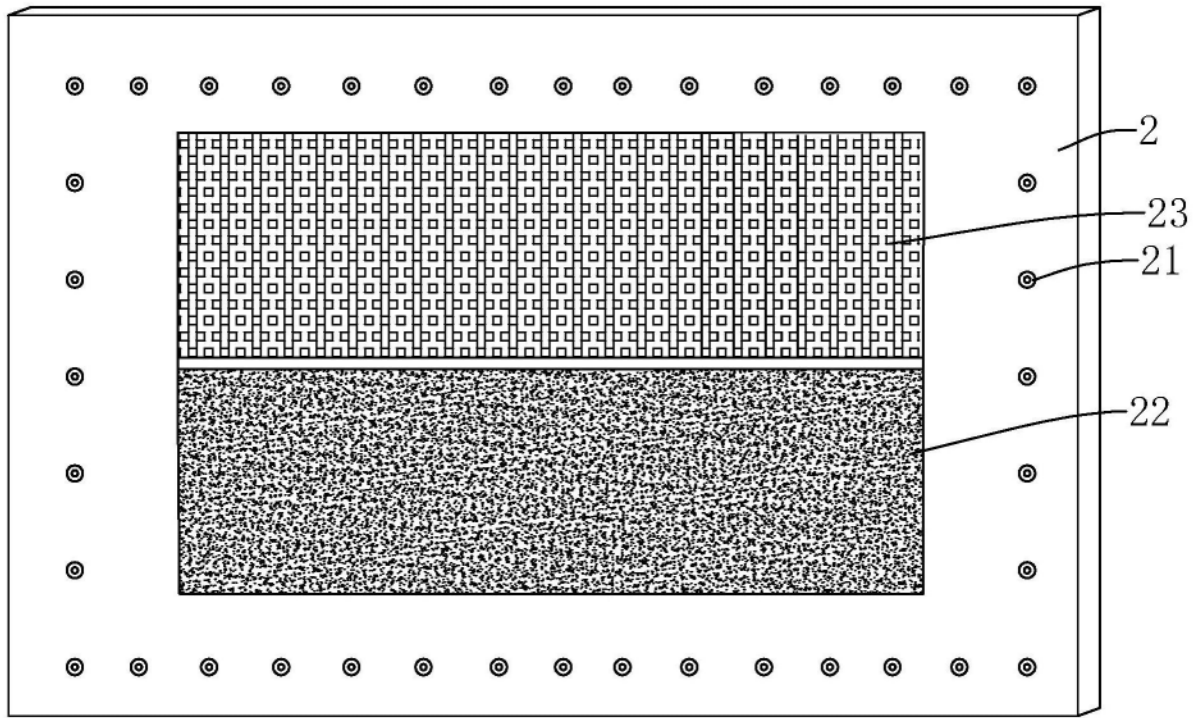
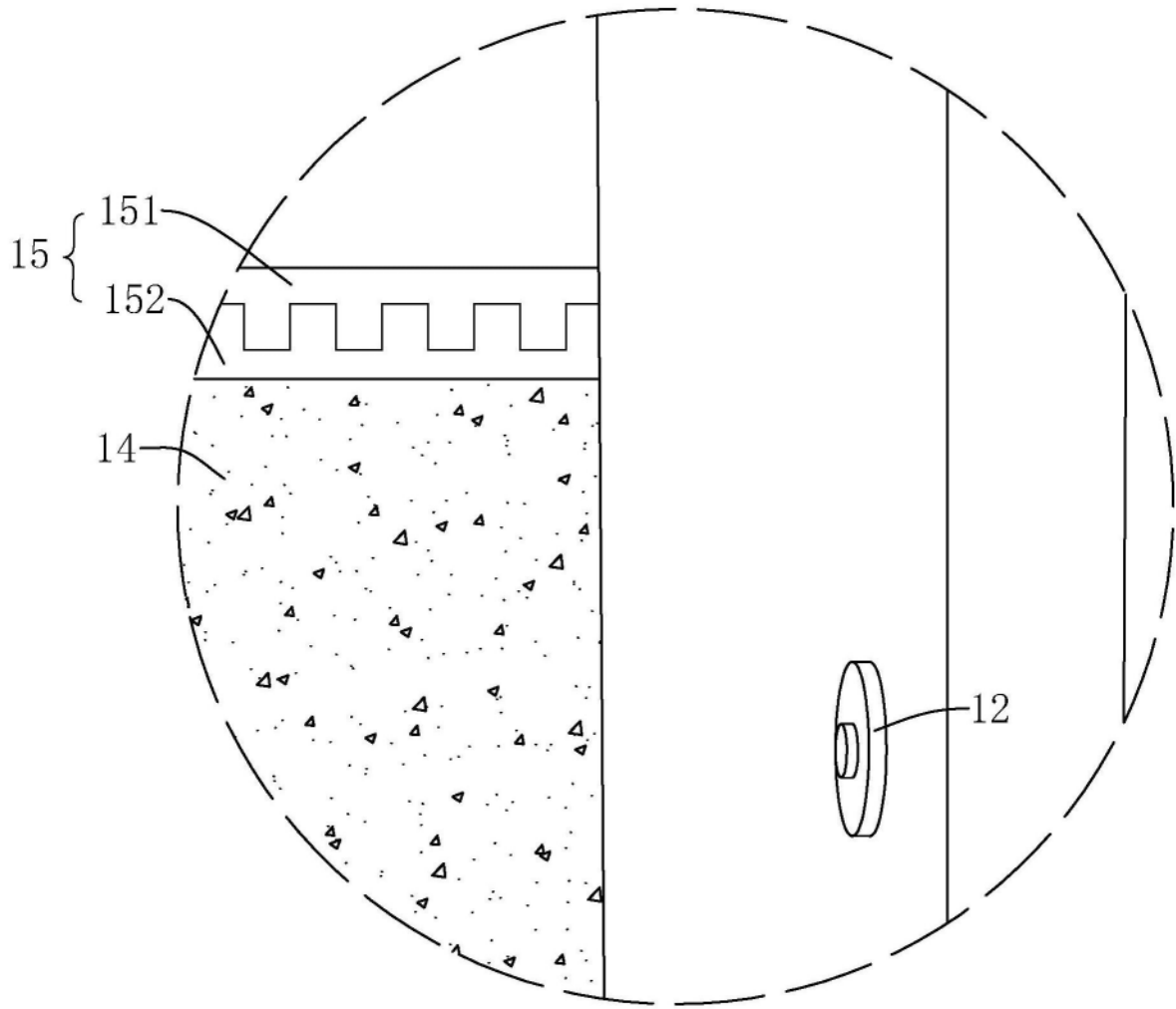


图3



A

图4