



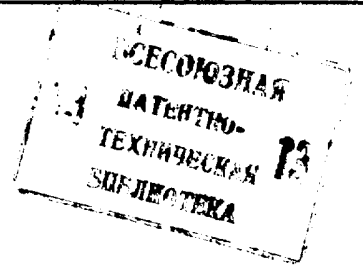
СОЮЗ СОВЕТСКИХ  
СОЦИАЛИСТИЧЕСКИХ  
РЕСПУБЛИК

(19) **SU** (11) **1237605 A1**

(5D) 4 В 66 С 1/32

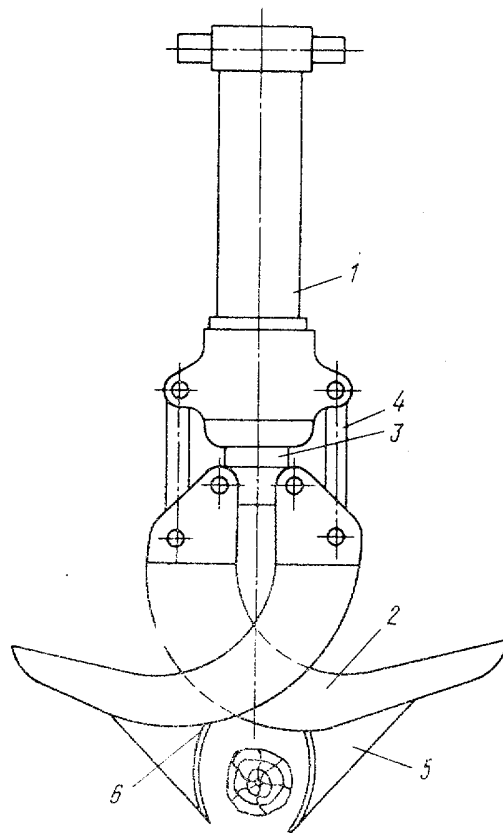
ГОСУДАРСТВЕННЫЙ КОМИТЕТ СССР  
ПО ДЕЛАМ ИЗОБРЕТЕНИЙ И ОТКРЫТИЙ

# ОПИСАНИЕ ИЗОБРЕТЕНИЯ К АВТОРСКОМУ СВИДЕТЕЛЬСТВУ



- (21) 3835308/29-11  
(22) 03.01.85  
(46) 15.06.86. Бюл. № 22  
(71) Карельский научно-исследовательский институт лесной промышленности  
(72) И. Р. Шегельман и В. И. Скрышник  
(53) 621.86.061 (088.8)  
(56) Авторское свидетельство СССР № 518452, кл. В 66 С 1/32, 1974.  
  
(54) (57) ЗАХВАТ ДЛЯ ДЕРЕВЬЕВ, содержащий корпус, шарнирно закрепленные

на нем с возможностью перезахода приводные челюсти и ножи для обрезания вершин, один из которых прикреплен к внешней поверхности одной из челюстей, отличающийся тем, что, с целью повышения эффективности работы путем сокращения времени на обработку каждого дерева, второй нож прикреплен к внешней поверхности второй челюсти симметрично первому относительно вертикальной оси корпуса, при этом режущие кромки ножей расположены в одной вертикальной плоскости.



(19) **SU** (11) **1237605 A1**

Изобретение относится к захватам манипуляторов лесозаготовительных машин и может быть использовано в лесной промышленности при бесчokerной трелевке деревьев за вершины с предварительной обрезкой вершин трелюемых деревьев.

Целью изобретения является повышение эффективности работы путем сокращения времени на обработку каждого дерева.

На чертеже представлен захват манипулятора перед обрезкой вершины дерева, общий вид.

Захват содержит корпус 1, шарнирно закрепленные на нем с возможностью пере-  
5  
10

смыкания челюстей 2, тяги 4, соединяющие корпус 1 с челюстями 2 и ножи 5 силового резания с режущими кромками 6, расположенными в одной вертикальной плоскости.

Захват работает следующим образом.

Перед погрузкой деревьев на трактор производится обрезка их вершин. Для этого челюсти 2 захвата смыкают с пере-  
10

Захват работает следующим образом. Перед погрузкой деревьев на трактор производится обрезка их вершин. Для этого челюсти 2 захвата смыкают с пере-  
10

Захват работает следующим образом. Перед погрузкой деревьев на трактор производится обрезка их вершин. Для этого челюсти 2 захвата смыкают с пере-  
10

Редактор Н. Слободяник  
Заказ 3253/26

Составитель Т. Микулина  
Техред И. Верес  
Тираж 799

Корректор И. Эрдеи  
Подписное

ВНИИПИ Государственного комитета СССР  
по делам изобретений и открытий  
113035, Москва, Ж-35, Раушская наб., д. 4/5  
Филиал ИПИ «Патент», г. Ужгород, ул. Проектная, 4