

①⑨ RÉPUBLIQUE FRANÇAISE
—
**INSTITUT NATIONAL
DE LA PROPRIÉTÉ INDUSTRIELLE**
—
COURBEVOIE
—

①① **N° de publication :** **3 112 563**
(à n'utiliser que pour les
commandes de reproduction)

②① **N° d'enregistrement national :** **21 07229**

⑤① Int Cl⁸ : **E 04 B 2/96** (2020.12), E 06 B 9/24

①②

CERTIFICAT D'UTILITÉ

B3

⑤④ **ASSEMBLAGE DE PROFILES POUR MURS-RIDEAUX.:**

②② **Date de dépôt :** 05.07.21.

③⑦ **Priorité :** 15.07.20 BE 2020/5529.

④③ **Date de mise à la disposition du public
de la demande :** 21.01.22 Bulletin 22/03.

④⑤ **Date de la mise à disposition du public du
certificat d'utilité :** 24.06.22 Bulletin 22/25.

⑤⑥ **Les certificats d'utilité ne font pas l'objet d'un
rapport de recherche.**

⑥⑦ **Références à d'autres documents nationaux
apparentés :**

Demande(s) d'extension :

⑦① **Demandeur(s) :** *Renson Sunprotection Screens SA*
— BE.

⑦② **Inventeur(s) :** De Mits Christophe Médard.

⑦③ **Titulaire(s) :** Renson Sunprotection Screens SA.

⑦④ **Mandataire(s) :** KOB.

FR 3 112 563 - B3



Description

Titre de l'invention : ASSEMBLAGE DE PROFILES POUR MURS-RIDEAUX

- [0001] La présente invention concerne un assemblage de profilés pour murs-rideaux comprenant un ensemble profilé de fenêtre pour maintenir le vitrage du mur-rideau et un ensemble profilé d'écran pour saisir un côté latéral d'un rouleau-écran de blindage du vitrage, où l'ensemble profilé de fenêtre comprend un profilé de support pour supporter le mur-rideau, comprend un profilé de serrage pour la fixation du vitrage entre le profilé de support et le profilé de serrage et comprend un profilé de blindage pour blinder le profilé de serrage et où l'ensemble profilé d'écran comprend un profilé de couplage pour coupler le profilé de blindage à l'ensemble profilé d'écran au moyen d'une connexion à encliquetage et d'un moyen de fixation supplémentaire comprend un profilé de maintien séparé pour saisir le côté latéral de l'écran et comprend un profilé de blindage séparé pour le blindage du profilé de serrage.
- [0002] L'assemblage de profilés de fenêtre d'un tel assemblage de profilés est destiné au maintien de vitrages, mais est également adapté et souvent utilisé pour le maintien de panneaux ou de grilles, etc. Lorsqu'on parle de vitrage, cela s'applique également mutatis mutandis à tout autre élément mural approprié.
- [0003] L'ensemble profilé d'écran d'un tel assemblage de profilés est prévu pour maintenir un écran enroulable. Le profilé de couplage, le profilé de maintien et le profilé de blindage de cet ensemble de profilés d'écran sont des profilés distincts.
- [0004] Dans le cas des murs-rideaux, une protection solaire avec écran enroulable est traditionnellement installée à l'intérieur du vitrage. Cependant, l'ombrage à l'intérieur est moins efficace que l'ombrage solaire qui peut être installé à l'extérieur du vitrage.
- [0005] Installer une protection solaire à l'extérieur du vitrage des murs-rideaux n'est pas facile.
- [0006] Par règle générale, seuls les profilés de fenêtre sont disponibles pour y attacher des profilés de protection solaire. Cependant, attacher des profilés à ces profilés de fenêtre n'est pas facile. Ces profilés de fenêtre sont souvent situés à de grandes hauteurs, où il n'est pas facile d'atteindre ces profilés de fenêtre et généralement, seul un espace de manœuvre limité est disponible au niveau de ces profilés de fenêtre pour manipuler les outils nécessaires et pouvoir attacher des pièces à ces profilés de fenêtre.
- [0007] Les profilés de protection solaire sont également soumis à des charges importantes, telles que la charge du vent. Avec des sections vitrées de plus en plus grandes et pouvant être blindées, ils doivent être possibles d'absorber des charges toujours plus importantes.

- [0008] Plus récemment, diverses solutions ont été développées pour installer des écrans enroulables et déroulants sur un rouleau de tissu à l'extérieur des vitrages des murs rideaux. Un exemple est illustré et décrit dans BE 1026798 A1. En cette protection solaire, un ensemble profilé d'écran est fixé à l'ensemble profilé de fenêtre des murs-rideaux. La fixation d'ensembles profilés d'écran comparables à des ensembles profilés de fenêtre comparables est également illustrée dans les figures 1 et 2.
- [0009] Ces ensembles profilés de fenêtre (3) comportent chacun un profilé de support (5) pour supporter le mur-rideau (1) et un profilé de serrage (6) pour serrer le vitrage (4) du mur-rideau (1) entre le profilé de support (5) et le profilé de serrage (6). A cet effet, ce profilé de serrage (6) est fixé au profilé de support (5) avec des vis (16) et des entretoises (17) et des joints (18) sont disposés entre les profilés (5, 6) et le vitrage (4). Avec différents types d'entretoises (17) et des vis adaptées (16), différentes épaisseurs de vitrage (4) peuvent être serrées entre le profilé de serrage (6) et le profilé de support (5). Un profilé de blindage (7) est prévu pour blinder le profilé de serrage (6) et donc également les vis (16).
- [0010] Un ensemble profilé d'écran (8) est fixé chacun à l'ensemble profilé de fenêtre (3). Cet ensemble profilé d'écran (8) comprend un profilé de couplage (9) qui est fixé avec des vis (16) au profilé de blindage (7) et au profilé de serrage (6), pour coupler le profilé de blindage (7) de l'ensemble profilé de fenêtre (3) à l'ensemble profilé d'écran (8).
- [0011] Afin de pouvoir travailler suffisamment fermement l'assemblage de profilés (2), une entretoise (15) doit être montée entre le profilé de blindage (7) et le profilé de serrage (6). Il n'est pas si facile d'aligner le profilé de couplage (9) avec le profilé de blindage (7) afin de fixer ce profilé de couplage (9). Lors du vissage de ce profilé de couplage (9), il existe en outre le risque de perforations intempestives du profilé de serrage (6), de sorte que l'étanchéité et/ou la fonction isolante de l'ensemble profilés de fenêtre (3) peuvent être perdues.
- [0012] Un profilé de maintien (10) est alors fixé contre le profilé de couplage (9) pour maintenir les côtés latéraux des écrans adjacents. Alternativement, un profilé de maintien peut également être prévu pour saisir le côté latéral d'un seul écran. La fixation du profilé de maintien est à nouveau une étape d'assemblage, dans laquelle le profilé de maintien (10) est fixé au profilé de couplage (9) avec des vis (16).
- [0013] Enfin, l'ensemble profilé d'écran (8) comprend en outre un profilé de blindage (11), pour blinder le profilé de maintien (10).
- [0014] Le montage d'un tel ensemble profilé d'écran (8) sur un ensemble profilé de fenêtre (3) dans un mur-rideau (1) est donc assez laborieux.
- [0015] L'objet de la présente invention est de proposer un assemblage de profilés avec lequel un ensemble profilé d'écran peut être monté plus facilement sur un ensemble profilé de

fenêtre dans un mur-rideau d'une manière au moins aussi ferme.

- [0016] Cet objet de l'invention est atteint en proposant un assemblage de profilés pour murs-rideaux, dans lequel le profilé de blindage de l'ensemble profilé de fenêtre, le profilé de couplage de l'ensemble profilé d'écran et les cloisons feront désormais partie d'un même profilé de blindage-couplage monobloc selon l'invention.
- [0017] En faisant en sorte que le profilé de couplage et le profilé de blindage de l'ensemble profilé de fenêtre fassent partie du même profilé de blindage-couplage, un profilé est enregistré qui ne peut pas être monté séparément, de sorte que le montage est simplifié. En plus, ce profilé de blindage-couplage est structurellement plus rigide qu'un profilé de blindage séparé et qu'un profilé de couplage séparé fixé contre lui. Sans perte de résistance, les entretoises ne sont plus nécessaires pour le montage de l'ensemble profilé d'écran, ce qui constitue une simplification supplémentaire majeure du montage. En tant que profilé monobloc, ce profilé de blindage-couplage est également plus facile à aligner et à fixer, de sorte que le risque de perforations indésirables se voit considérablement réduit.
- [0018] Une simplification supplémentaire peut être obtenue plus précisément en faisant de sorte que le profilé de serrage et le profilé de blindage-couplage fassent partie d'un même profilé de serrage-blindage-couplage monobloc.
- [0019] Ce profilé de serrage-blindage-couplage est structurellement beaucoup plus rigide. Avec un tel profilé de serrage-blindage-couplage, le nombre de pièces se limite encore plus. Cela simplifie l'installation. Les pièces de l'assemblage du profilé sont encore plus faciles à aligner. Le nombre de vis de fixation de l'assemblage de profilés peut également être réduit, ce qui limite encore le risque de perforations intempestives.
- [0020] Dans tous les modes de réalisation, le profilé de couplage est de préférence prévu pour coupler le profilé de blindage de l'ensemble profilé de fenêtre à l'ensemble profilé d'écran par une connexion à encliquetage et d'un moyen de fixation supplémentaire. Le moyen de fixation supplémentaire peut être prévu sous la forme d'une ou plusieurs vis. La connexion à encliquetage comprend ici de préférence des moyens d'encliquetage qui sont disposés de part et d'autre du moyen de fixation supplémentaire.
- [0021] Dans les modes de réalisation d'un assemblage de profilés selon l'invention dans lesquels un profilé de serrage séparé est encore présent, le profilé de blindage de l'ensemble profilé d'écran est de préférence fixable de manière amovible au profilé de maintien et est fixable de manière amovible au profilé de serrage de l'ensemble profilé de fenêtre, pour le blindage du profilé de serrage.
- [0022] Ce profilé de blindage peut ainsi être réutilisé plusieurs fois. Par exemple, ce profilé de blindage peut être monté en tant que profilé d'attente, pour occulter le profilé de serrage tant qu'il n'est pas encore souhaité déjà monter un ensemble profilé d'écran

contre l'ensemble de profilé de fenêtre. A l'inverse, si l'on souhaite retirer un ensemble profilé d'écran, ce profilé de blindage peut être récupéré en tant que profilé de blindage pour l'ensemble profilé de fenêtre séparé, sans ensemble profilé d'écran.

- [0023] Plus précisément, le profilé de blindage de l'ensemble profilé d'écran est alors de préférence fixable de manière amovible au moyen d'une connexion à encliquetage, et le profilé de blindage de l'ensemble profilé d'écran est pourvu à cet effet de premiers moyens d'encliquetage, le profilé de maintien est pourvu à cet effet de seconds moyens d'encliquetage, correspondant aux premiers moyens d'encliquetage et le profilé de serrage est pourvu à cet effet des seconds moyens d'encliquetage, correspondant aux premiers moyens d'encliquetage.
- [0024] Dans des modes de réalisation d'un assemblage de profilés selon l'invention avec un profilé serrage-blindage-couplage, le profilé de blindage de l'ensemble profilé d'écran est de préférence fixable de manière amovible au profilé de maintien et est fixable de manière amovible au profilé de serrage-blindage-couplage, pour protéger le profilé de serrage-blindage-couplage.
- [0025] Aussi dans ces modes de réalisation, ce profilé de blindage peut ainsi être réutilisé plusieurs fois. Ce profilé de blindage peut ainsi être monté en profilé d'attente, pour le blindage du profilé serrage-blindage-couplage tant qu'on ne souhaite pas encore monter un ensemble profilé d'écran contre l'ensemble profilé de fenêtre et le profilé de maintien sera ainsi omis. A l'inverse, si l'on souhaite retirer un ensemble profilé d'écran et pour cela enlever le profilé de maintien, ce profilé de blindage peut être récupéré en tant que profilé de blindage pour l'ensemble profilé séparé, sans un profilé de maintien.
- [0026] Plus précisément, le profilé de blindage de l'ensemble profilé d'écran est alors de préférence fixable de manière amovible au moyen d'une connexion à encliquetage, et le profilé de blindage de l'ensemble profilé d'écran est pourvu à cet effet de premiers moyen d'encliquetage, le profilé de maintien est pourvu à cet effet de seconds moyens d'encliquetage, correspondant aux premiers moyens d'encliquetage, et le profilé de serrage-blindage-couplage est pourvu à cet effet de seconds moyens d'encliquetage, correspondant aux premiers moyens d'encliquetage.
- [0027] Afin d'assurer la rigidité nécessaire de l'ensemble profilé, le profilé de couplage de blindage comprend de préférence des cloisons. Ces cloisons sont de préférence disposées de part et d'autre du moyen de fixation supplémentaire afin d'augmenter la résistance.
- [0028] Cette invention sera maintenant expliquée plus en détail en référence à la description détaillée suivante de certains ensembles de profilés préférés selon cette invention. Le but de cette description est uniquement de fournir des exemples illustratifs et d'indiquer d'autres avantages et particularités de ces ensembles de profilés, et ne peut donc en

aucun cas être interprété comme limitant la portée de l'invention ou des droits de brevet revendiqués dans les revendications.

- [0029] Dans cette description détaillée, il est fait référence aux dessins en annexe, dans lesquels:
- [0030] [Fig.1] montre en coupe transversale un premier mode de réalisation d'un assemblage de profilés selon l'art antérieur ;
- [0031] [Fig.2] représente une coupe transversale d'un deuxième mode de réalisation d'un assemblage de profilés selon l'art antérieur ;
- [0032] [Fig.3] représente une coupe transversale d'un premier mode de réalisation d'un assemblage de profilés selon l'invention ;
- [0033] [Fig.4] représente une coupe transversale d'un deuxième mode de réalisation d'un assemblage de profilés selon l'invention ;
- [0034] [Fig.5] montre des profilés de l'assemblage de profilés de la [Fig.3] séparément en coupe transversale et en coupe ;
- [0035] [Fig.6] représente des profilés de l'assemblage de profilés de la [Fig.3], séparément en coupe transversale et en coupe.
- [0036] Les assemblages de profilés (2) pour murs rideaux (1) selon l'art antérieur ont été décrits ci-dessus.
- [0037] Dans les assemblages de profilés (2) selon l'invention, le vitrage (4) est serré de manière similaire entre le profilé de support (5) et le profilé de serrage (6) de l'ensemble profilé de fenêtre (3) et d'autres éléments muraux appropriés pourrait tout aussi bien être bridé, au lieu de ce vitrage. De nombreuses variantes de celles-ci sont connues et mutatis mutandis également applicables aux assemblages de profilés (2) selon la présente invention.
- [0038] Le profilé de maintien (10) de l'ensemble profilé d'écran (8) est également élaboré d'une manière comparable à celle de l'art antérieur. Des guides d'écran (12) sont disposés dans ces profilés de maintien (10) de manière connue pour guider un bord épaissi d'un écran qui peut être enroulé et déroulé sur un rouleau d'écran. De nombreuses variantes de celles-ci sont également connues et peuvent également être appliquées mutatis mutandis aux assemblages de profilés (2) selon l'invention.
- [0039] Dans le premier mode de réalisation illustré d'un assemblage de profilés (2) selon l'invention, qui est représenté sur les figures 3 et 5, le profilé de blindage (7) de l'ensemble profilé de fenêtre (3) et le profilé de couplage (9) font maintenant partie du même profilé de blindage-couplage monobloc (13). Ce profilé de blindage-couplage (13) peut être encliqueté de manière simple avec d seconds moyens d'encliquetage (19) sur les premiers moyens d'encliquetage (20) du profilé de serrage (6) de l'ensemble profilé de fenêtre (3). Ce profilé de blindage-couplage (13) sera simplement aligné par rapport au profilé de serrage (6). Après cela, ce profilé de blindage-couplage (13) peut

être simplement vissé sur le profilé de serrage (6) avec des vis (16). Le profilé de blindage-couplage (13) est pourvu de cloisons (23), de sorte que les entretoises (15) deviennent superflues par rapport au mode de réalisation de l'art antérieur de la [Fig.1].

[0040] Dans ce premier mode de réalisation, le profilé de maintien (10) peut être encliqueté sur le profilé de blindage-couplage (13) à l'aide de troisièmes moyens d'encliquetage (21) du profilé de blindage-couplage (13) et de quatrièmes moyens d'encliquetage (22) du profilé (10). Après l'encliquetage, ce profilé de maintien (10) peut être vissé au profilé de blindage-couplage (13) à l'aide de vis (16) comme moyen de fixation supplémentaire. Les troisièmes moyens d'encliquetage (21) et les quatrièmes moyens d'encliquetage (22) sont disposés de part et d'autre du moyen de fixation supplémentaire pour augmenter la rigidité. Aussi les cloisons (23) sont disposées de part et d'autre du moyen de fixation supplémentaire pour augmenter la rigidité.

[0041] Enfin, dans ce premier mode de réalisation, un profilé de blindage (11) est pourvu, qui peut être encliqueté sur le profilé de maintien (10). A cet effet, les moyens d'encliquetage (19, 20) ont été adaptés par rapport à l'art antérieur, de sorte que ce profilé de blindage (11) est également compatible avec le profilé de serrage (6) et, si l'ensemble profilé d'écran (8) est supprimé, également être directement cliqués sur ce profilé de serrage (6).

[0042] Dans le deuxième mode de réalisation illustré d'un assemblage de profilés (2) selon l'invention, qui est représenté sur les figures 4 et 6, le profilé de serrage (6) et le profilé de blindage (7) de l'ensemble profilé de fenêtre (3) et le profilé de couplage (9) de l'ensemble profilé d'écran (8) forment maintenant ensemble un seul et même profilé de serrage-blindage-couplage (14). Des ouvertures de passage de vis (24) sont prévues dans le profilé de serrage-blindage-couplage (14) pour recevoir des vis (16) pour le vissage de ce profilé de serrage-blindage-couplage (14) sur le profilé support (5) avec des pinces du vitrage (4) entre le profilé de serrage-blindage-couplage (14) et le profilé de support (5).

[0043] Ce profilé de serrage-blindage-couplage (14) est pourvu de cloisons (23), de sorte que les entretoises (15) deviennent superflues par rapport au mode de réalisation de l'art antérieur de la [Fig.2].

[0044] Dans ce deuxième mode de réalisation, le profilé de maintien (10) peut être encliqueté sur le profilé de serrage-blindage-couplage (14) et les quatrièmes moyens d'encliquetage (22) du profilé de maintien (10) à l'aide de seconds moyens d'encliquetage (20) du profilé serrage-blindage-couplage (14). Après l'encliquetage, ce profilé de maintien (10) peut être vissé au profilé de serrage-blindage-couplage (14) à l'aide de vis (16) comme moyen de fixation supplémentaire. Les seconds moyens d'encliquetage (20) et les quatrièmes moyens d'encliquetage (22) sont disposés de chaque côté du moyen de fixation supplémentaire pour en augmenter la rigidité. Aussi

les cloisons (23) sont disposées de part et d'autre du moyen de fixation supplémentaire pour augmenter la rigidité.

[0045] Finalement, dans ce deuxième mode de réalisation, un profilé de blindage (11) est prévu, qui peut être encliqueté sur le profilé de maintien (10). A cet effet, les moyens d'encliquetage (19, 20) ont été adaptés par rapport à l'art antérieur, de sorte que ce profilé de blindage (11) soit également compatible avec le profilé de serrage-blindage-couplage (14) et, si le profilé de maintien (10) est omis, même directement peut être encliqueté sur ce profilé de serrage-blindage-couplage (14).

Revendications

- [Revendication 1] Assemblage de profilés (2) pour murs-rideaux (1), comprenant un ensemble profilé de fenêtre (3) pour maintenir le vitrage (4) du mur-rideau (1) et un ensemble profilé d'écran (8) pour saisir un côté latéral d'un rouleau-écran de blindage du vitrage (4), dans lequel l'ensemble profilé de fenêtre (3) comprend un profilé de support (5) pour supporter le mur-rideau (1), comprend un profilé de serrage (6) pour serrer le vitrage (4) entre le profilé de support (5) et le profilé de serrage (6) et comprend un profilé de blindage (7) pour blinder le profilé de serrage (6) et dans lequel l'ensemble profilé d'écran (8) comprend un profilé de couplage (9) pour coupler le profilé de blindage (7) de l'ensemble de profilés de fenêtre (3) à l'ensemble profilé d'écran (8) au moyen d'une connexion à encliquetage et d'un moyen de fixation supplémentaire, comprend un profilé de maintien séparé (10) pour saisir le côté latéral de l'écran déroulant et comprend un profilé de blindage séparé (11) pour le blindage du profilé de maintien (10) caractérisé en ce que le profilé de blindage (7) de l'ensemble profilé de fenêtre (3), le profilé de couplage (9) et des cloisons (23) font partie d'un même profilé de blindage-couplage monobloc (13).
- [Revendication 2] Assemblage de profilés (2) selon la revendication 1, caractérisé en ce que la connexion à encliquetage comprend des moyens d'encliquetage, qui sont disposés de part et d'autre du moyen de fixation supplémentaire.
- [Revendication 3] Assemblage de profilés (2) selon la revendication 1 ou 2, caractérisé en ce que le profilé de serrage (6) et le profilé de blindage-couplage (13) font partie d'un même profilé de serrage-blindage-couplage (14) monobloc.
- [Revendication 4] Assemblage de profilés (2) selon la revendication 1 ou 2, caractérisé en ce que le profilé de blindage (11) de l'ensemble profilé d'écran (8) est fixable de manière amovible au profilé de maintien (10) et est fixable de manière amovible au profilé de serrage (6) de l'ensemble profilé de fenêtre (3), pour le blindage du profilé de serrage (6).
- [Revendication 5] Assemblage de profilés (2) selon la revendication 4, caractérisé en ce que le profilé de blindage (11) de l'ensemble profilé d'écran (8) est fixable de manière amovible au moyen d'une connexion à encliquetage et que le profilé de blindage (7) de l'ensemble profilé d'écran (8) est pourvu à cet effet de premiers moyens d'encliquetage (19), que le profilé de maintien (10) est pourvu à cet effet de seconds moyens

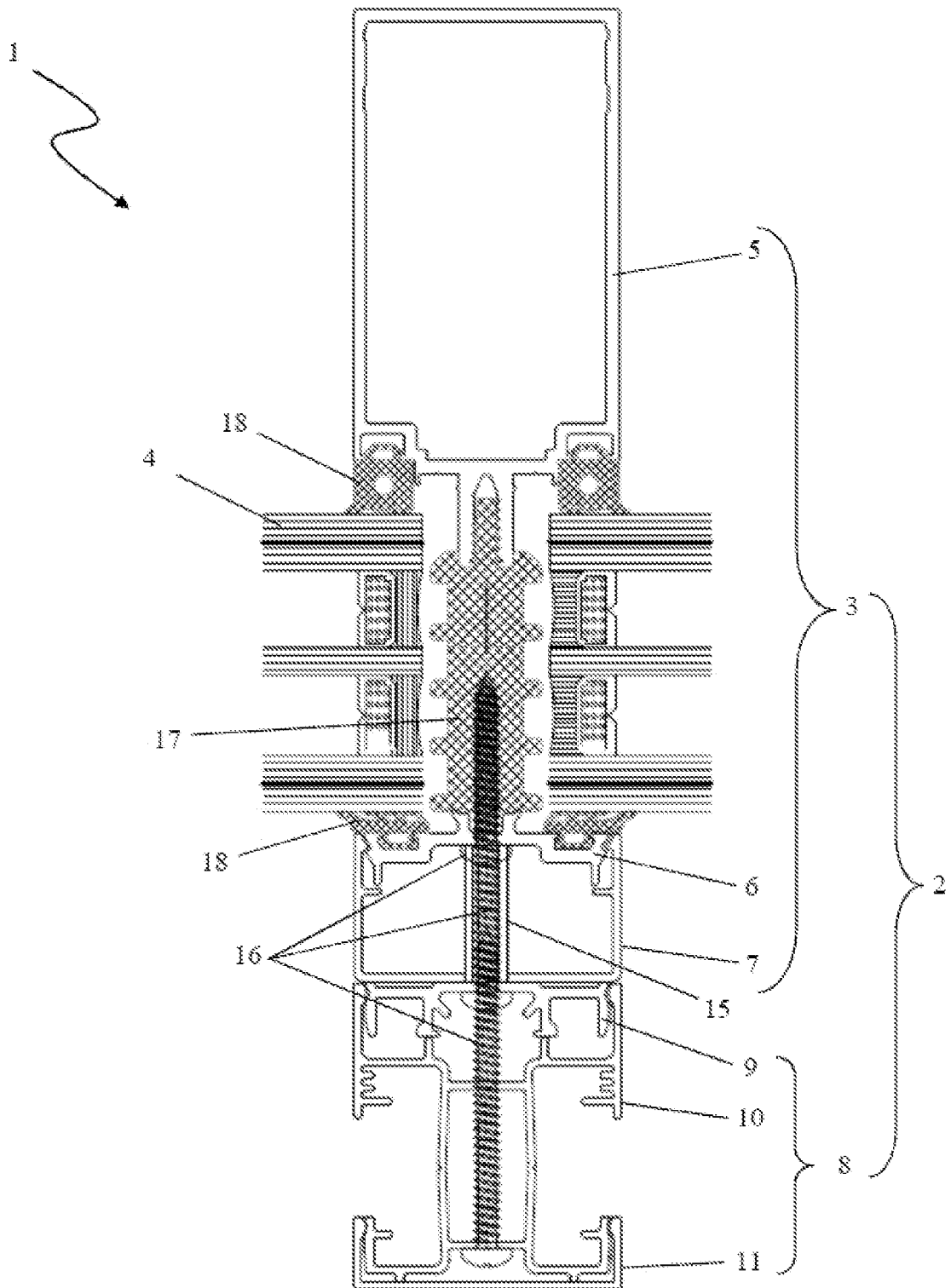
d'encliquetage (20), correspondant aux premiers moyens d'encliquetage (19), et que le profilé de serrage (6) est pourvu à cet effet de seconds moyens d'encliquetage (20), correspondant aux premiers moyens d'encliquetage (19).

[Revendication 6] Assemblage de profilés (2) selon la revendication 3, caractérisé en ce que le profilé de blindage (11) de l'ensemble profilé d'écran (8) est fixable de manière amovible au profilé de maintien (10) et est fixable de manière amovible au profilé de serrage-blindage-couplage (14), pour le blindage du profilé de serrage-blindage couplage (14).

[Revendication 7] Assemblage de profilés (2) selon la revendication 6, caractérisé en ce que le profilé de blindage (11) de l'ensemble profilé d'écran (8) est fixable de manière amovible au moyen d'une connexion à encliquetage, que le profilé de blindage (7) est pourvu de premiers moyens d'encliquetage des moyens d'encliquetage (19) à cet effet, le profilé de maintien (10) est pourvu à cet effet de seconds moyens d'encliquetage (20), correspondant aux premiers moyens d'encliquetage (19) et que le profilé de serrage-blindage-couplage (14) est pourvu à cet effet de seconds moyens d'encliquetage (20), correspondant aux premiers moyens d'encliquetage (19).

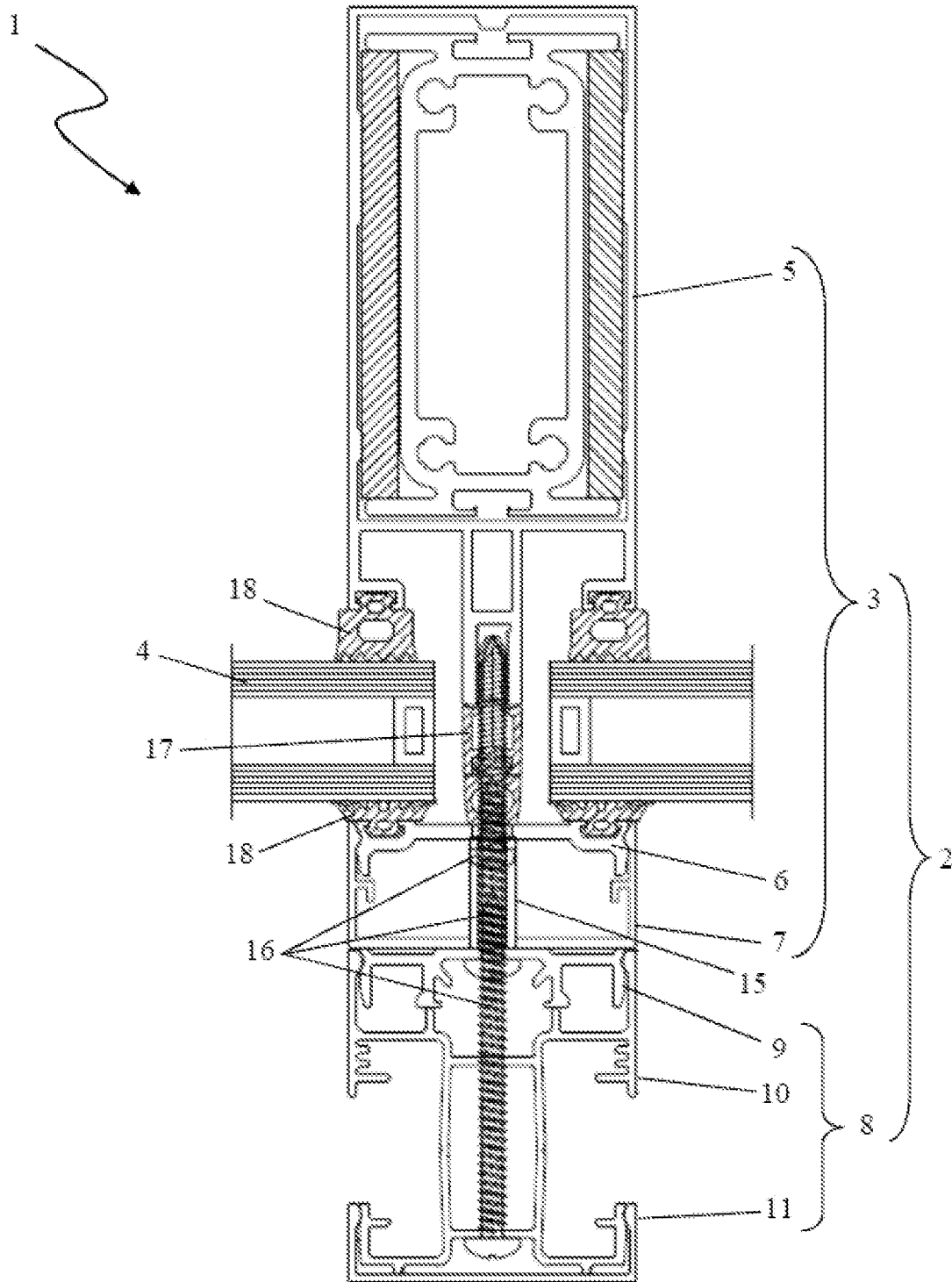
[Revendication 8] Assemblage de profilés (2) selon l'une quelconque des revendications précédentes, caractérisé en ce que les cloisons (23) sont disposées de part et d'autre du moyen de fixation supplémentaire.

[Fig. 1]



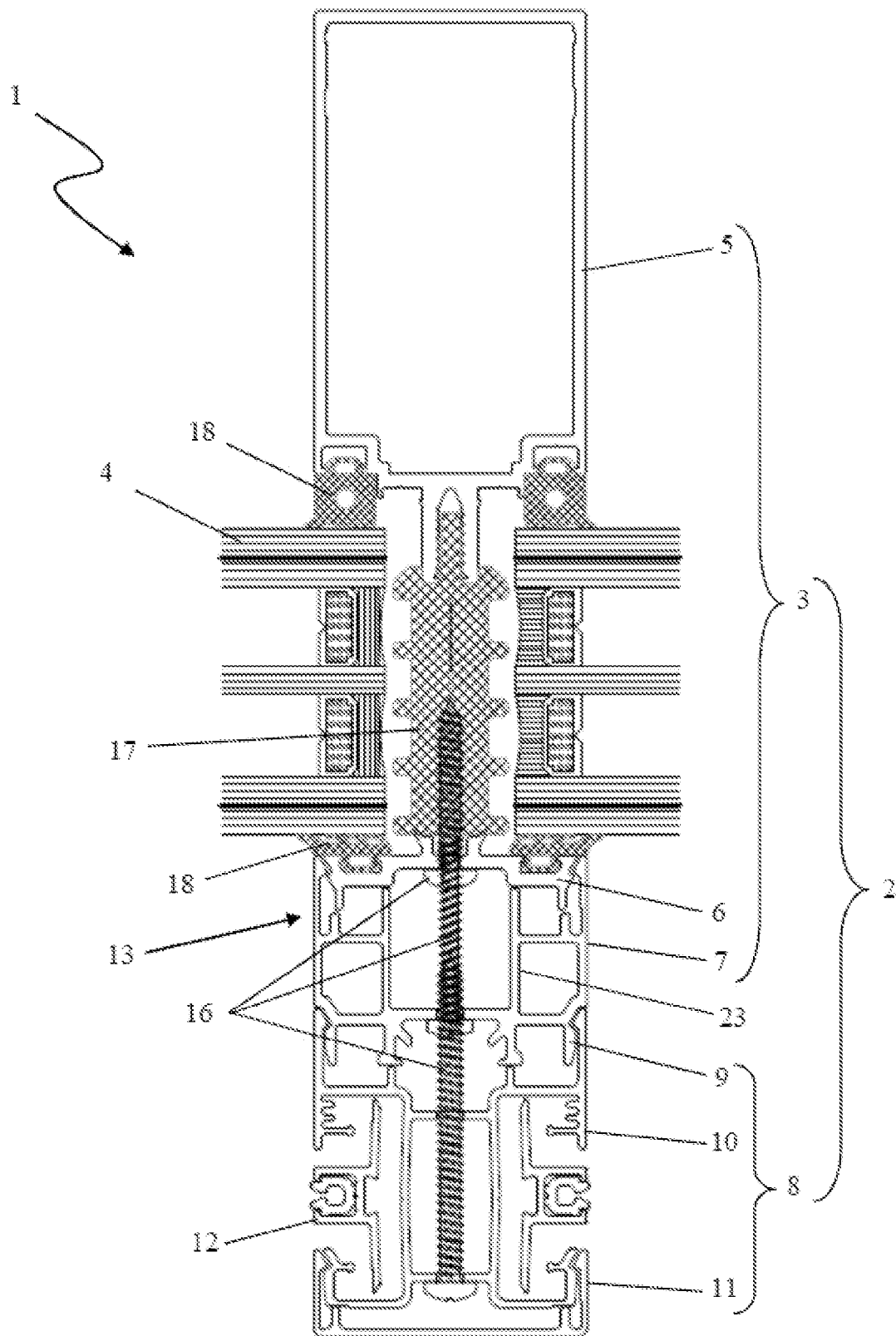
**Fig. 1 état de
l'art actuel**

[Fig. 2]

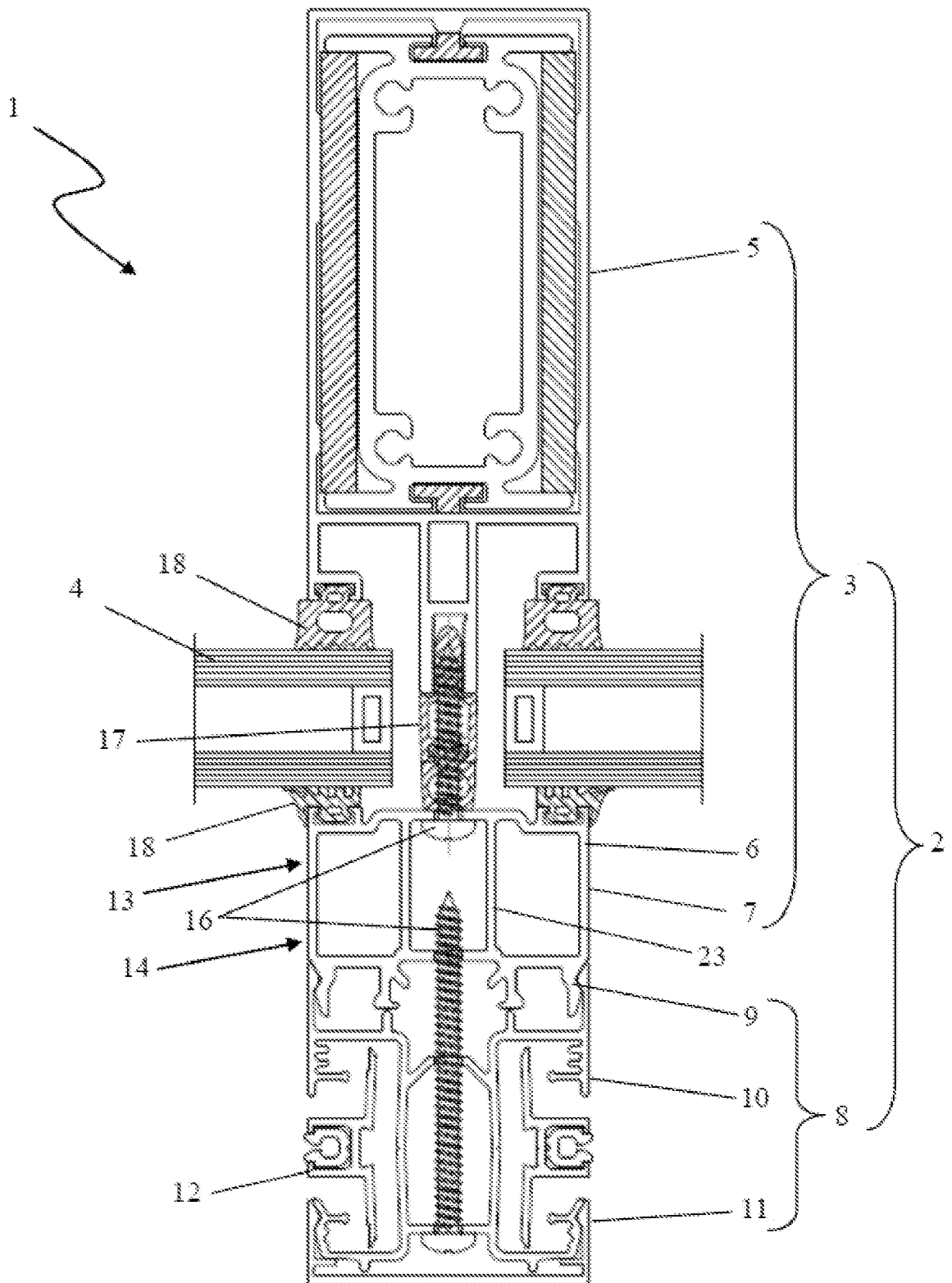


**Fig. 2 état de
l'art actuel**

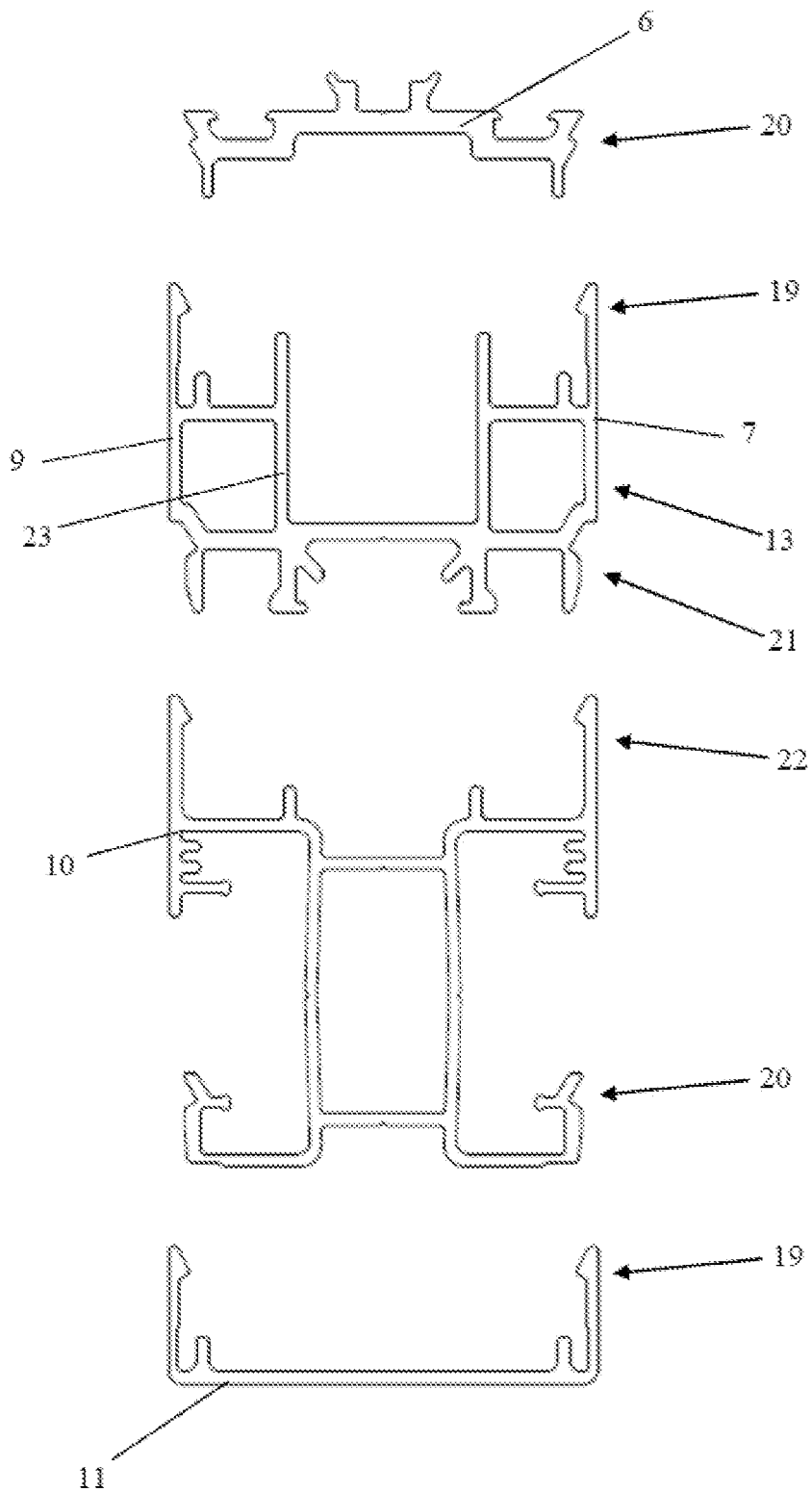
[Fig. 3]

**Fig. 3**

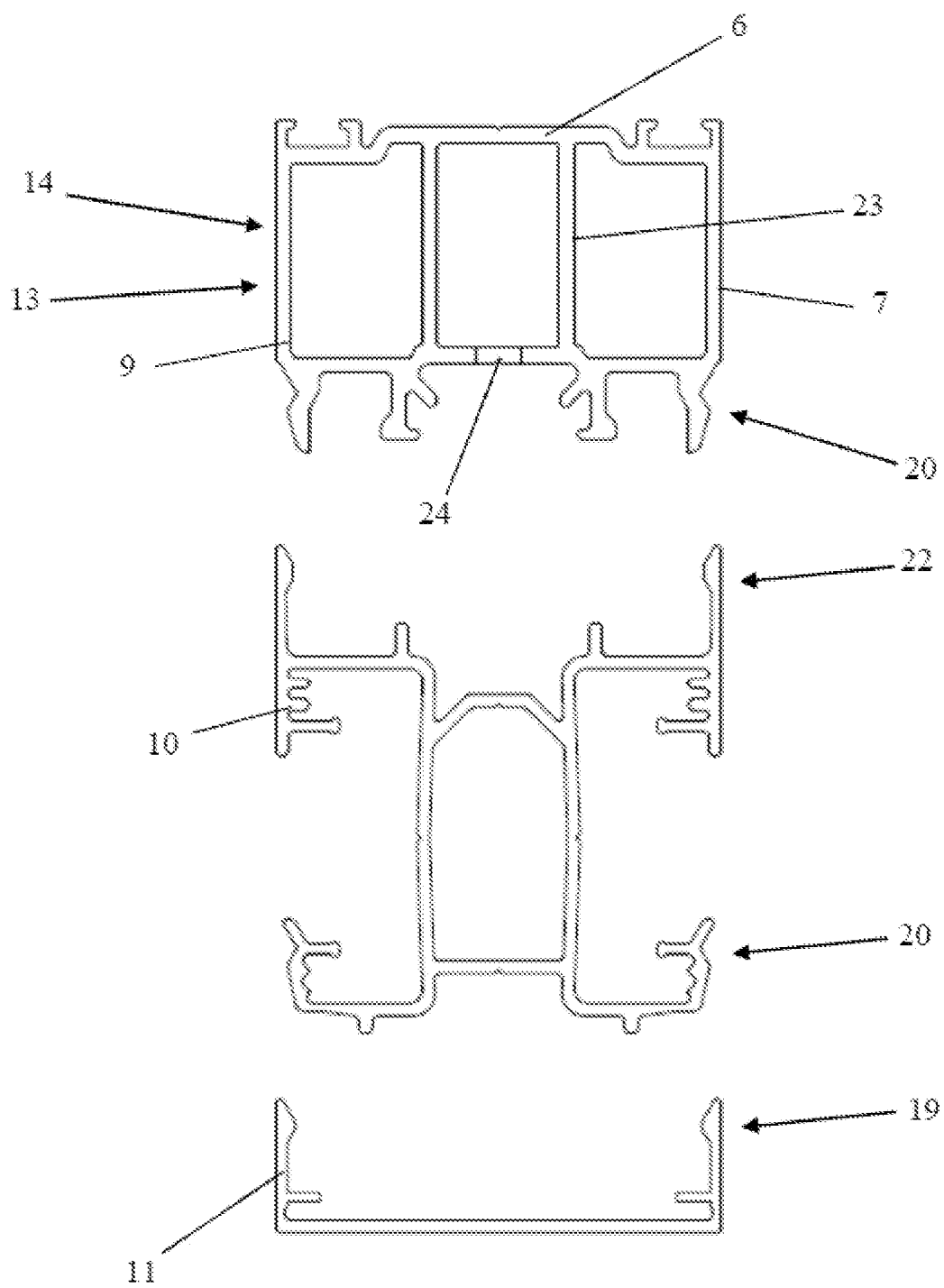
[Fig. 4]

**Fig. 4**

[Fig. 5]

**Fig. 5**

[Fig. 6]

**Fig. 6**