

(19)



(10) **LT 5323 B**

(12) **PATENTO APRAŠYMAS**

- (11) Patento numeris: **5323** (51) Int. Cl. (2006): **A01K 23/00**
E01H 1/00
- (21) Paraiškos numeris: **2004 055**
- (22) Paraiškos padavimo data: **2004 05 25**
- (41) Paraiškos paskelbimo data: **2005 11 25**
- (45) Patento paskelbimo data: **2006 03 27**
- (62) Paraiškos, iš kurios dokumentas išskirtas, numeris: —
- (86) Tarptautinės paraiškos numeris: —
- (86) Tarptautinės paraiškos padavimo data: —
- (85) Nacionalinio PCT lygio procedūros pradžios data: —
- (30) Prioritetas: —
- (72) Išradėjas:
Jurij ARTIUŠENKO, LT
- (73) Patento savininkas:
Jurij ARTIUŠENKO, Lužų g. 4-20, 95262 Klaipėda, LT
- (74) Patentinis patikėtinis:
**Liudmila GERASIMOVIČ, IĮ „Liudmila Gerasimovič, Patentinis patikėtinis”,
Vingrių g. 13-42, LT-01141 Vilnius, LT**

(54) Pavadinimas:

Prietaisas nešvarumams surinkti

(57) Referatas:

Prietaisas nešvarumams surinkti priklauso nešvarumų nuo takelių, aikštelių ir įvairių dangų surinkimo prietaisams, gyvūnų auginamųjų naudojamiems ekskrementams surinkti ir utilizuoti.

Siūlomas prietaisas nešvarumams surinkti susideda iš pailgo tuščiaavidurio korpuso (1), kurio viename gale įtaisyta rankena (2) su konteineriuku (3) nešvarumų surinkimo maišeliams, o kito jo galo ertmėje įtaisyti apatiniai laikikliai (6), viršutiniai laikikliai (5), laikiklių horizontalaus išskleidimo bei iškišimo (į darbinę padėtį) arba grąžinimo į korpusą (į nedarbinę padėtį) mechanizmas, valdomas kumšteliu (7), o apatiniai laikikliai (6) turi atlenkimo kampu viršutinių laikiklių atžvilgiu mechanizmą. Darbinėje padėtyje ant laikiklių (5, 6) atgaliukų tvirtinamas maišelis (10), pagamintas iš vaškuoto popieriaus. Į maišelio (10) krašto užlenkimą įvertas siūlas (15), sujungtas su valdymo kumšteliu (7). Korpuso (1) padaryta įduba (18) tvirtinimui prie gyvūno pavadėlio arba antkaklio. Korpusas (1) teleskopiškas. Uždarymui nedarbinėje padėtyje laikiklių (5, 6) iškišimo gale korpusas (1) turi gaubtelį (17).

5 Išradimas priklauso nešvarumų nuo takelių, aikštelių ir įvairių dangų surinkimo prietaisams, gyvūnų augintojų naudojamiems ekskrementams surinkti ir utilizuoti.

Tokio pobūdžio prietaisų žinoma gana nemažai. Paprasčiausi yra semtuvėlio ir maišelio pavidalo. Pvz. JAV patente Nr. 5 876 079, publikuotame 1999 m., TIK A01K29/00; E01H1/12, aprašyta nešvarumų surinkimo priemonė, susidedanti iš konteineriuko, įtaisyto pavadėlio rankenoje. JAV patentinės paraiškos 2003/0154931 A1 10 2003 m. publikacijoje, TKI A01K27/00; A01K29/00, aprašyta nešvarumų surinkimo priemonė taip pat susidedanti iš konteineriuko, įtaisyto pavadėlio rankenoje. Tačiau, nors konteineriuke gali būti maišelis, pirštinė ar kokia kita priemonė, atliekanti semtuvėlio vaidmenį, tačiau tokia priemone naudotis pirmiausia neestetiška, ji yra griozdiška, o be to, 15 naudojami plastikiniai maišeliai, kuriuose, utilizuojant nešvarumus, jie ilgai būna nesuire ir gali sudaryti terpę kai kurių ligų sukėlėjų dauginimuisi.

JAV patentinės paraiškos 2003/0154931 A1 2003-04-21 publikacijoje, TIK A01K27/00; A01K29/00, Anglijos patente 2361615 A12001-10-31 publikacijoje, TIK A01K27/00 taip pat aprašytos nešvarumų surinkimo priemonės konteineriuko pavadėlio 20 rankenoje pavidalu.

JAV patente 6 554 335 B1 2003-04-29 publikacijoje, TIK A01K29/00, aprašytas nešvarumų surinkimo įrenginys, susidedantis iš rankenėlės su konteineriuku, teleskopiniu strypeliu sujungtos su kaušelio pavidalo ėmikliu. Trūkumas tas, kad šis prietaisas nepritaikytas nešvarumų surinkimui nuo paviršių.

25 Yra žinomos nešvarumų surinkimo priemonės tam tikrų konstrukcijų pastangrintų maišelių pavidalo.

Pavyzdžiui, tarptautinės paraiškos WO02/090665 A1 publikacijoje, TIK E01H1/12, aprašytas nešvarumų surinkimo maišelis, gautas skersai perlenkus pailgą stangrią juostą ir šonus sutvirtinus papildomais lanksčiais įdėklais, į kurių įdėtas stangrus maišelio plotį

atitinkantis keturkampis lapelis, atliekantis semtuvėlio vaidmenį, ir po juo iš išorinės maišelio pusės pritvirtintas sugeriantis lapelis.

Arba, pavyzdžiui, tarptautinės paraiškos WO89/06089 A1 1989-07-13 publikacijoje, TIK A01K 29/00; E01H1/12, aprašyta nešvarumų surinkimo priemonė, sudaryta iš dviejų vienas į kitą susistumiančių pastangrintų elementų ir uždarančių nešvarumus į tarp jų esančią ertmę.

Tačiau tokios priemonės neestetiškos, dirbant su jomis reikia labai susilenkti, jos yra gana masyvios ir tinkančios tik kaip vienkartinės.

Artimiausias iš žinomų yra prietaisas nešvarumams surinkti, turintis strypą, kurio viename gale įtaisyta rankena su kabliuku, o kitame gale ant pritaikomų prie lygaus paviršiaus laikiklių, turinčių horizontalaus išskleidimo mechanizmą, pritvirtintas nešvarumų surinkimo maišelis (JAV patentas 6 062 618, TIK A01K 29/00 ir E01H 1/12, publikuotas 2000 m.). Šio prietaiso svarbiausias trūkumas tas, kad maišiuo viršutinė angos dalis darbinėje padėtyje surenkant stambesnius nešvarumus nepasikelia. O tas labai aktualu prižiūrint stambesnius šunis. Antra, laikikliai nedarbinėje padėtyje taip ir lieka atsikišę, sukeldami pavojų susitepti ar susižeisti, o po kiekvieno panaudojimo juos būtina plauti. Trečia, prietaisas didelis ir sunkus. Nenumatytas maišiuo su nešvarumais uždarymas, sukiantis tam tikrus nepatogumus, kol jis bus pristatytas į utilizacijos vietą. Nenumatyta švarių maišiuo laikymo vieta. O taip pat pasireiškia aukščiau minėti trūkumai dėl plastikinių maišelių naudojimo.

Šio išradimo tikslas sukurti estetišką, kompaktišką, lengvą, tenkinantį sanitarinius reikalavimus nešvarumų surinkimo prietaisą, pritaikytą šunų ekskrementams surinkti.

Siūlomas prietaisas nešvarumams surinkti susideda iš pailgo korpuso, kurio viename gale įtaisyta rankena, o kitame gale ant laikiklių, turinčių horizontalaus išskleidimo mechanizmą, pritvirtintas nešvarumų surinkimo maišelis. Nauja tai, kad pailgas korpusas padarytas tuščiaviduris, jo rankenos ertmėje įtaisytas konteineris nešvarumų surinkimo maišeliams, o kito jo galo ertmėje įtaisyti du apatiniai laikikliai, du viršutiniai laikikliai sujungti su horizontalaus išskleidimo bei spyruokliniu laikiklių iškišimo (į darbinę padėtį) arba gražinimo į korpusą (į nedarbinę padėtį) mechanizmu, valdomu kreipiamąja

išilgai korpuso judančiu kumšteliu, kai apatiniai laikikliai turi atlenkimo kampu viršutinių laikiklių atžvilgiu mechanizmą.

Atlenkimo kampu mechanizmas susideda iš dviejų plokštumėlių, nedarbinėje padėtyje pastatomų lygiagrečiai. Prie viršutinės plokštumėlės prijungti viršutiniai laikikliai, 5 prie apatinės plokštumėlės pritaisyti apatiniai laikikliai. Apatinė plokštumėlė padaryta svirtele darbinėje padėtyje atlenkiama ir užfiksuojama kampo fiksatoriumi sudarant nustatytą kampą su viršutine plokštumėle.

Maišelis pagamintas iš vaškuoto popieriaus, kraštelis užlenktas, į jį įvertas siūlas, kurio galai surišti padarant kilputę užkabinimui, maišelio kraštelis, esantis tarp apatinių 10 laikiklių, užlenkiant užaštrintas, kad atliktų semtuvėlio funkciją.

Korpuse padaryta įduba tvirtinimui prie pavadėlio arba antkaklio.

Pailgas korpusas padarytas teleskopiškas. Uždarymui nedarbinėje padėtyje korpusas laikiklių išsikišimo gale turi gaubtelį.

Siūlomas prietaisas darbinėje padėtyje yra patogus naudoti, o nedarbinėje padėtyje 15 elementai mechanizmo pagalba sutraukiami į pailgo korpuso vidų ir uždaromi dangteliu.

Visi šie požymiai užtikrina, kad siūlomas nešvarumų surinkimo prietaisas yra estetiškas, kompaktiškas, lengvas, tenkinantis sanitarinius reikalavimus ir pritaikytas šunų arba kitų gyvūnų ekskrementams surinkti.

Išradimo esmė paaiškinta brėžiniais, kuriuose pavaizduota: Fig. 1 - bendras vaizdas 20 iš šono nedarbinėje padėtyje su atidarytu rankenoje konteineriu nešvarumų surinkimo maišeliams, Fig. 2 - bendras vaizdas iš šono darbinėje padėtyje su uždėtu maišeliu, Fig. 3 – atlenkimo kampu mechanizmas, vaizdas iš šono darbinėje padėtyje.

Siūlomas prietaisas nešvarumams surinkti, kaip nurodyta Fig. 1, susideda iš pailgo 25 tuščiavidurio korpuso 1, kurio viename gale įtaisyta rankena 2 su konteineriuku 3, skirtu vienkartinio nešvarumų surinkimo maišelių rulonėliui, uždaromu dangteliu 4, turinčiu maišelio atidalinimo nuo rulonėlio pjūkliuką, o kitame gale įtaisytos (nedarbinėje padėtyje esančios pilnai paslėptos korpuse 1) viršutinių laikiklių 5 ir du apatinių laikiklių 6 (Fig. 2) poros, turinčios horizontalaus išskleidimo ir iškišimo (į darbinę padėtį) arba gražinimo į korpusą (į nedarbinę padėtį) spyruoklinį mechanizmą, valdomą kumšteliu 7. Horizontaliam 30 išskleidimui ant pailgo korpuso 1 sienelės įtaisyti bėgiukai, kuriais prasiskėsdami gali išlįsti

viršutiniai ir apatiniai laikikliai, o darbinėje padėtyje prie viršutinių ir apatinių laikiklių 5, 6 antgaliukų 8, 9 pritvirtinamas nešvarumų surinkimo maišelis 10 (Fig.2). Kumštelis 7 įstatytas judamas kreipiamojoje, įtaisytoje išilgai korpuso viršutinės briaunos, kurioje valdant horizontalaus išskleidimo ir iškišimo (į darbinę padėtį) arba gražinimo į korpusą (į nedarbinę padėtį) spyruoklinį mechanizmą jis gali būti stumdomas ir gali būti darbinėje padėtyje D arba nedarbinėje padėtyje 0. Apatiniai laikikliai 6 turi atlenkimo kampu mechanizmą, (Fig. 3), kuris susideda iš dviejų plokštumėlių 11 ir 12, tarpusavyje lygiagrečių nedarbinėje padėtyje. Prie viršutinės plokštumėlės 11 pritvirtinta viršutinių laikiklių 5 pora, o prie apatinės plokštumėlės 12 pritaisyta apatinių laikiklių 6 pora. Plokštumėlė 12 sujungta su svirtelė 13. Svirtelė 13 darbinėje padėtyje D apatinę plokštumėlę 12 gali atlenkti tam tikru nustatytu kampu su viršutine plokštumėle 11. Jos padėtys D ir 0 fiksuojamos kampo fiksiatoriumi 14.

Maišelio 10, kuris yra pagamintas iš vaškuoto popieriaus, angos krašteliai užlenkti į vidų ir atlenktoji dalis, patenkanti į tarpą tarp apatinių laikiklių 6, tvirtai užlenkta ir užspausta, kad būtų užaštrinta. Į minėtą užlenkimą įvertas siūlas 15, kuris darbinėje padėtyje pervertas per kreipiklį 16 ir jo kilputė užfiksuota užkabinant ant kumštelio 7. Maišelis 10 tvirtinimui prie laikiklių 5, 6 antgaliukų 8, 9 turi auseles.

Korpusas 1 vartotojo naudojimo patogumui padarytas teleskopiškai sudedamas. Uždarymui nedarbinėje padėtyje korpusas 1 laikiklių 5, 6 įtaisymo gale turi gaubtelį 17. Taip pat korpusas 1 turi įdubą 18, kurios pagalba prietaisas gali būti pritvirtintas prie gyvūno, pavyzdžiui šuns, antkaklio.

Siūlomas prietaisas nešvarumams surinkti naudojamas tokiu būdu.

Prietaisas laikomas ar nešiojamas arba nešiojamas prisegtas prie gyvūno, pavyzdžiui šuns, antkaklio, nedarbinėje padėtyje. Norint juo pasinaudoti, atidaromas konteineriuko 3 dangtelis 4, pjūkliuku atidalinamas nuo jame saugomo vienkartinio maišelio rulonėlio vienas maišelis. Po to atidaromas gaubtelis 17, patraukiamas kumštelis 7 iš nedarbinės padėties 0 į darbinę padėtį D. Tuomet, kumštelio 7 traukimo jėga įveikiant spyruoklių pasipriešinimą, išstumiami viršutiniai 5 ir apatiniai 6 laikikliai horizontalaus išskleidimo ir iškišimo (į darbinę padėtį) kreipiamosiomis (brėžinyje tiesiogiai nepavaizduota), nukreipiančiomis laikiklius į priekį šiek tiek praskečiant. Svirtelės 13 pasukimu iš

nedarbinės padėties 0 į darbinę padėtį D apatinė plokštumėlė 12 atlenkiama kampu viršutinės plokštumėlės 11 atžvilgiu ir užfiksuojama kampo fiksatoriumi 14 nustatytu kampu, nustatant apatinius laikiklius 6 darbinėje padėtyje. Ant laikiklių 5, 6 antgaliukų 8, 9 atitinkamai auselėmis pritvirtinamas maišelis 10. Maišelio 10 užlenktame kraštelyje įvertas ir galais su kilpute surištas siūlas 15 pravedamas pro kreipiklio 16 įpjovą ir surišimo kilpute užkabinamas už kumštelio 7. (Maišelio 10 krašteliai, pagal kuriuos išsidėstęs siūlas 15 yra vienodai įtempti ir sudaro trapeciją, kurios pagrindas išdėstytas tarp apatinių laikiklių 6.) Tada, prailginus teleskopišką korpusą 1, apatiniai laikikliai 6 statomi ant žemės priešais nešvarumus (pvz. šuns ekskrementus), kuriuos reikia surinkti, maišelio 10 apatinis kraštelis apatinių laikiklių 6 tarpe tarytum semtuvėlis priglaudžiamas prie paviršiaus ir padaromas susėmimo judesys, kad nešvarumai patektų į maišelį 10. Nešvarumai vaškuotu paviršiumi lengvai nuslysta į maišelio vidų. Pasukus svirtelė 13 perstatoma į nedarbinę padėtį 0, apatinė plokštumėlė 12 pakeliama, kol pasidaro lygiagreti viršutinei plokštumėlei 11 ir dėl to apatiniai laikikliai 6 pasikelia aukštin, kol tampa lygiagretūs su viršutiniais laikikliais 5. Tada kumštelis 7 patraukiamas kreipiamąja iš darbinės padėties D į nedarbinę padėtį 0, kartu suspaudžiant spyruokles ir sutraukiant viršutinius 5 ir apatinius 6 laikiklius į korpuso vidų, kai tuo pat metu siūlas atsikabina nuo antgaliukų 8 ir 9, atsilaisvina ir tempiamas kumštelio 7, smaukdamasis maišelio 14 pakraščiu, uždaro maišelio 10 angą ir pakelia maišelį 10 iki atsirėmimo į kreipiklį 16. Tada siūlas 15 išimamas iš kreipiklio 16 plyšelio ir toks uždarytas maišelis nugabenamas į utilizavimo vietą (šiukšlių konteinerį ar kitą atitinkamą vietą). Pabaigus nešvarumų pašalinimo darbą, teleskopiškas korpusas 1 sutrumpinamas iki minimalaus ilgio ir uždaromas gaubteliu 17. Pats prietaisas arba pritvirtinamas vėl prie gyvūno antkaklio arba pavadėlio arba nešamas rankoje.

Kaip matome iš prietaiso veikimo aprašymo, į maišelį surenkami nešvarumai praktiškai neprisiliečia nei prie rankų, nei prie prietaiso. Vaškuotas popierinis maišelis yra pakankamai tvirtas nugabenimui į utilizavimo vietą, tačiau utilizavimo vietoje gali greitai suirti ir utilizuotis natūralių fermentacijos procesų metu.

Siūlomas prietaisas nešvarumams surinkti, palyginus su žinomais, pasižymi tuo, kad yra nedidelis (ilgis 150-200 mm), lengvas (80 – 110 g), kompaktiškas (rankenėlėje telpa švarūs maišeliai, neturi jokių išsikišančių detalių, kuriomis būtų galima susižeisti arba ką

nors suplėšyti, dirbant nesudaro fizinio kontakto su nešvarumais, pagreitina nešvarumų surinkimo darbą. O taip pat, kadangi dėl korpuso 1 teleskopiškumo surenkant nešvarumus nereikia pasilenkti, palengvina nešvarumų surinkimo darbą. Prietaisas patogus – galima nešiotis rankoje, arba jis gali būti pritvirtintas prie šuns antkaklio arba pavadėlio. Prietaisas

5 po nešvarumų surinkimo praktiškai išlieka nesuteptas, jo nebūtina plauti arba dezinfekuoti. Svarbu ir tai, kad utilizuojant surinktus nešvarumus popierinis vaškuotas maišelis fermentacijos procesų metu suyra ir fermentuojasi daug lengviau, nei plastikiniai paketėliai, ir dėl to sumažėja galimybė daugintis ligas sukeliančioms bakterijoms.

Išradimo apibrėžtis

1. Prietaisas nešvarumams surinkti, turintis pailgą korpusą, kurio viename gale įtaisyta rankena, o kitame gale ant laikiklių, turinčių horizontalaus išskleidimo mechanizmą, darbinėje padėtyje pritvirtinamas nešvarumų surinkimo maišelis, b e s i s k i r i a n t i s tuo, kad pailgas korpusas (1) padarytas tuščiaviduris, jo rankenos (2) ertmėje įtaisytas konteineriukas (3) nešvarumų surinkimo maišeliams, o korpuso (1) kito galo ertmėje įtaisyti apatiniai laikikliai (6), viršutiniai laikikliai (5), abeji minėti laikikliai sujungti su horizontalaus išskleidimo mechanizmu, papildomai turinčiu spyruoklinį laikiklių iškišimo (į darbinę padėtį) arba gražinimo į korpusą (į nedarbinę padėtį) mechanizmą, valdomu kumšteliu (7), o apatiniai laikikliai (6) turi atlenkimo kampu viršutinių laikiklių atžvilgiu mechanizmą.

2. Prietaisas nešvarumams surinkti pagal 1 punktą, b e s i s k i r i a n t i s tuo, kad atlenkimo kampu mechanizmas susideda iš dviejų plokštumėlių (11, 12), nedarbinėje padėtyje pastatomų lygiagrečiai, kai prie viršutinės plokštumėlės (11) prijungti viršutiniai laikikliai (5), o prie apatinės plokštumėlės (12) pritaisyti apatiniai laikikliai (6), apatinė plokštumėlė (12) padaryta darbinėje padėtyje atlenkiama ir užfiksuojama svirtele (13) sudarant nustatytą kampą su viršutine plokštumėle (11).

3. Prietaisas nešvarumams surinkti pagal 1 punktą, b e s i s k i r i a n t i s tuo, kad maišelis (10) pagamintas iš popieriaus, jo vidinė pusė išvaškuota, kraštelis užlenktas, į jį įvertas siūlas (15), kurio galai surišti padarant kilputę, maišelio kraštelis, esantis tarp apatinių laikiklių, užlenkiant užaštrintas.

4. Prietaisas nešvarumams surinkti pagal 1 punktą, b e s i s k i r i a n t i s tuo, kad rankenoje įtaisyta įduba (18) tvirtinimui prie pavadėlio arba antkaklio.

5. Prietaisas nešvarumams surinkti pagal 1 punktą, b e s i s k i r i a n t i s tuo, kad pailgas korpusas padarytas teleskopiškas.

6. Prietaisas nešvarumams surinkti pagal 1 punktą, b e s i s k i r i a n t i s tuo, kad
pailgas korpusas (1) laikiklių įtaisymo gale uždaromas gaubteliu (17).

5

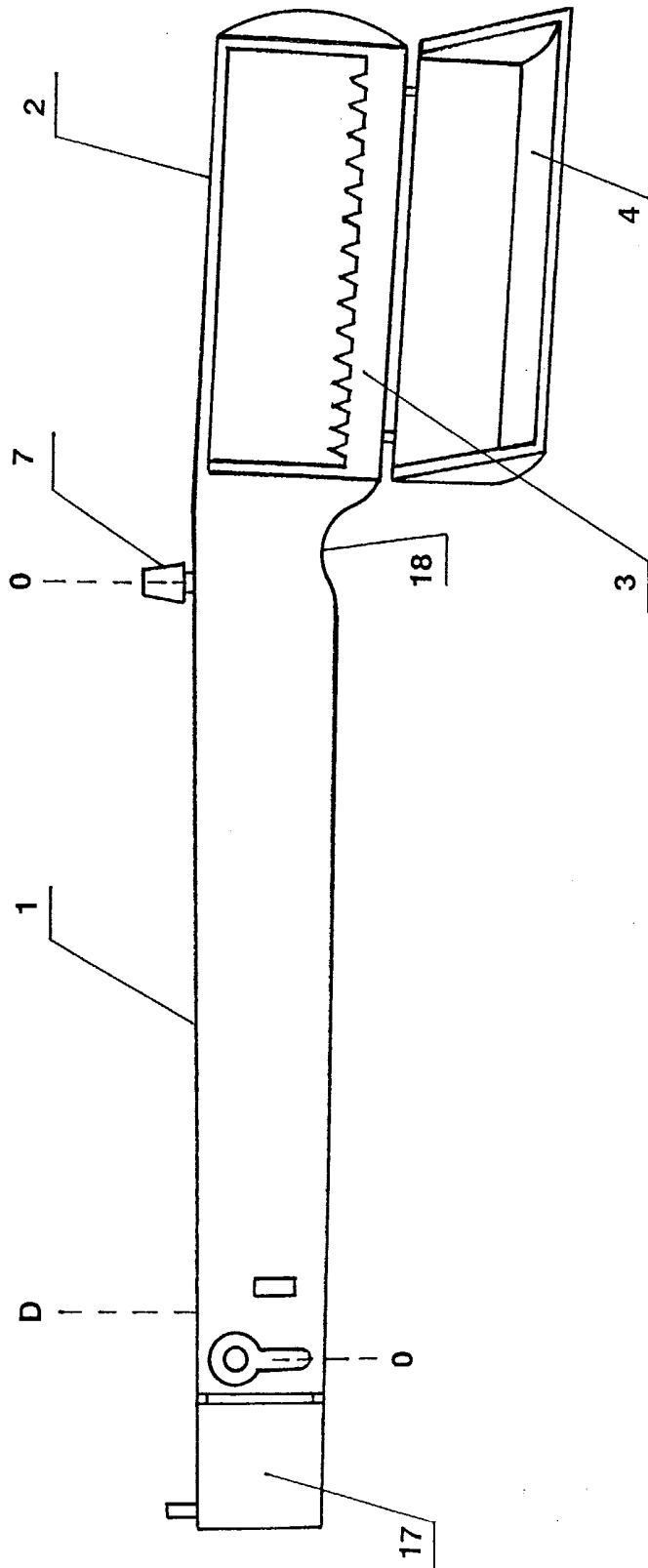


Fig.1

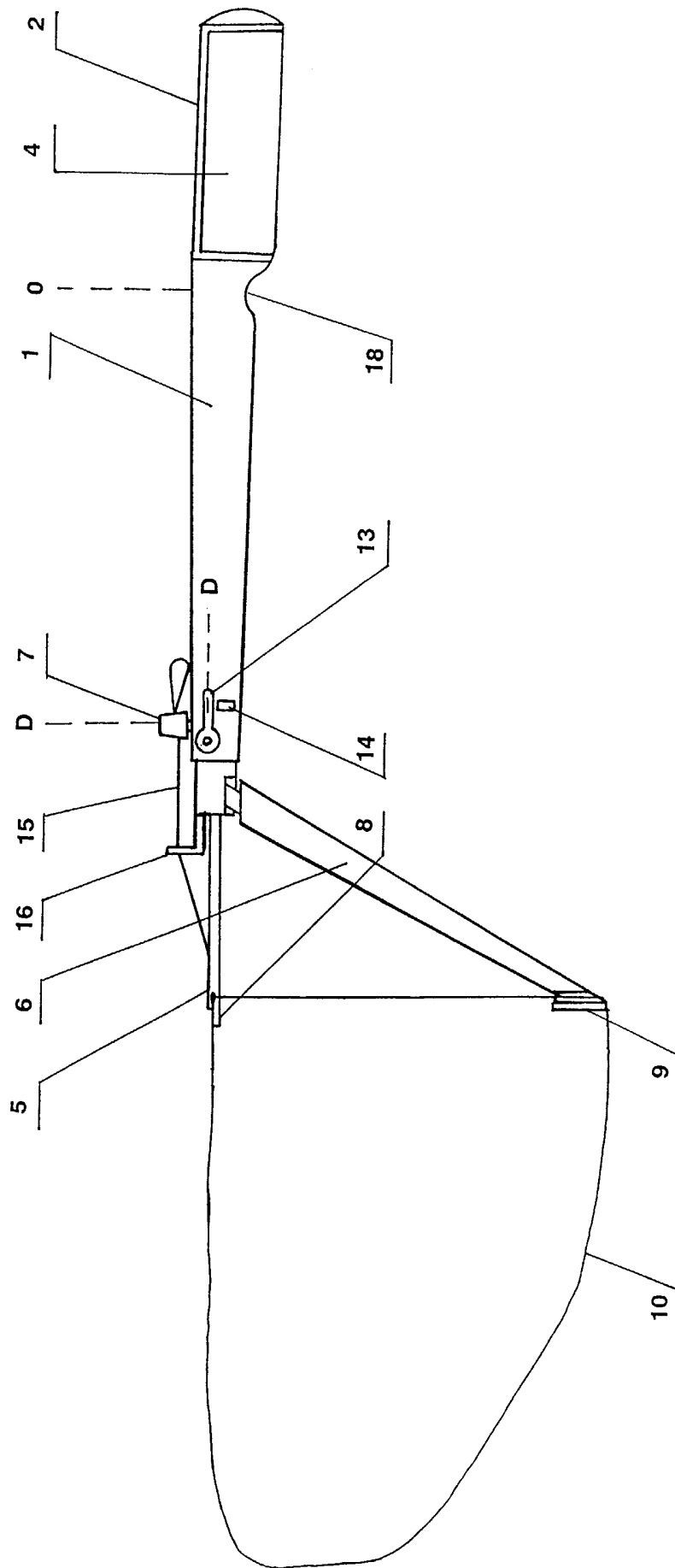


Fig.2

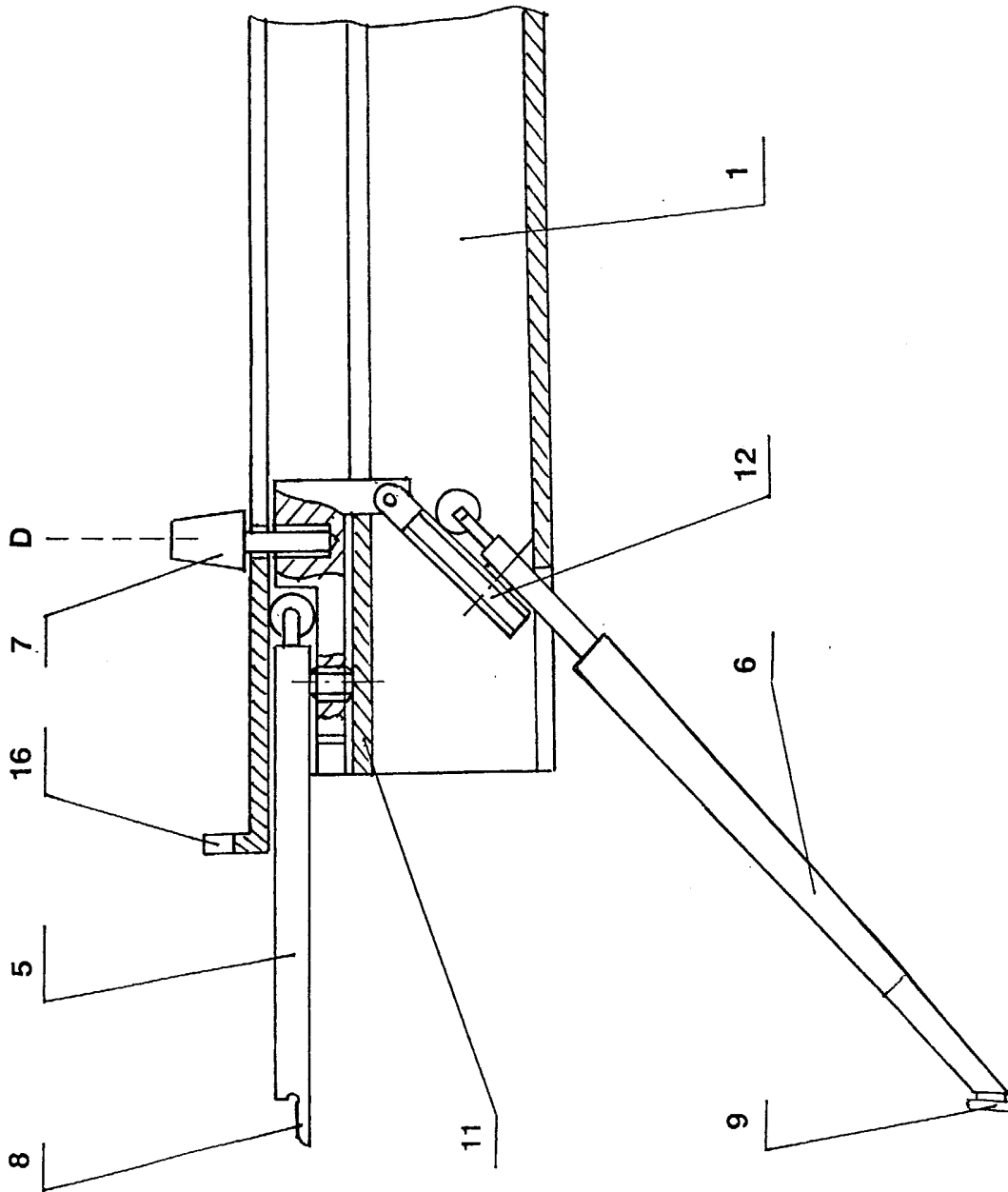


Fig.3