



(12) 实用新型专利

(10) 授权公告号 CN 201700231 U

(45) 授权公告日 2011. 01. 12

(21) 申请号 201020210591. 2

(22) 申请日 2010. 05. 31

(73) 专利权人 重庆市畜牧科学院

地址 402460 重庆市荣昌县昌元镇昌州大道
中段 770 号

(72) 发明人 王琳 黄勇富 王高富

(74) 专利代理机构 重庆华科专利事务所 50123

代理人 徐先禄

(51) Int. Cl.

A01K 1/02(2006. 01)

A01K 1/01(2006. 01)

A01K 1/015(2006. 01)

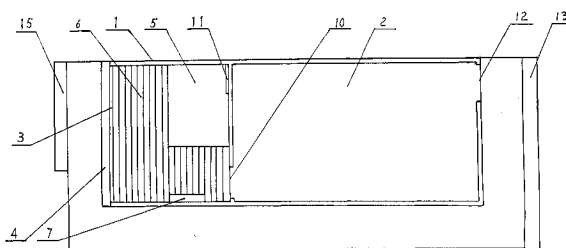
权利要求书 1 页 说明书 2 页 附图 3 页

(54) 实用新型名称

一种用于养殖的羊舍

(57) 摘要

本实用新型公开一种用于养殖的羊舍,至少包括一个基本单元,每个基本单元由一歇息羊圈和一活动场地组成,其特征在于:所述的歇息羊圈三面设有围墙、一面设有栅栏,栅栏外的走廊上设有饲料槽;歇息羊圈地面由无缝地板和有缝地板两部分组成,在有缝地板上方的围墙上设有饮水槽;在歇息羊圈地面的下面设有集粪槽,在围墙的上端设有双坡式屋顶。本实用新型既为养殖的羊提供了歇息的羊圈,又为养殖的羊提供了活动的场地,保温与通风结合,有利于饲养的羊只健康成长;饲料槽设在走廊且无分隔,便于投料和清洁,节省劳力;活动场地地面倾斜,便于雨水排除和清理粪便,有利于环境保护。



1. 一种用于养殖的羊舍,至少包括一个基本单元,每个基本单元由一歇息羊圈(1)和一活动场地(2)组成,其特征在于:所述的歇息羊圈(1)三面设有围墙、一面设有栅栏(3),栅栏外的走廊上设有饲料槽(4);歇息羊圈地面由无缝地板(5)和有缝地板(6)两部分组成,在有缝地板上方的围墙上设有饮水槽(7),在无缝地板(5)的一边设有粪便排出口(11);在歇息羊圈地面的下面设有集粪槽(8),粪便排出口与集粪槽(8)相通;在围墙的上端设有双坡式屋顶(9)。

2. 根据权利要求1所述的一种用于养殖的羊舍,其特征在于:所述的活动场地(2)四周设有围墙,其中一面围墙为歇息羊圈(1)的一面围墙,在该面围墙上设有一道供羊只进出的门(10);活动场地(2)与歇息羊圈(1)相连的一边地面高,与该边相对的一边地面低,其倾斜度为 $5^{\circ} \sim 10^{\circ}$;在活动场地(2)地面低的一边设有排水通道(12),该排水通道与外排水沟(13)相通。

3. 根据权利要求1或2所述的一种用于养殖的羊舍,其特征在于:在所述的栅栏(3)的下段设有多个双圆弧口(14),多个双圆弧口形成一排且位于设在栅栏外的饲料槽(4)的口部之上。

4. 根据权利要求1或2所述的一种用于养殖的羊舍,其特征在于:所述的无缝地板(5)占歇息羊圈地面积的 $1/4 \sim 1/3$,并向活动场地(2)方向倾斜 $5^{\circ} \sim 10^{\circ}$ 。

5. 根据权利要求1或2所述的一种用于养殖的羊舍,其特征在于:所述的有缝地板(6)用木条或竹条制作,固定在承重梁上;木条宽 $1.5 \sim 2.0$ 厘米,厚度 $2 \sim 3$ 厘米,木条间距为 $1.5 \sim 2.5$ 厘米。

6. 根据权利要求1或2所述的一种用于养殖的羊舍,其特征在于:所述的活动场地(2)的面积为歇息羊圈面积的 $2 \sim 2.5$ 倍。

7. 根据权利要求1或2所述的一种用于养殖的羊舍,其特征在于:所述的集粪槽(8)的断面呈倒梯形,并通过集粪沟(15)与沼气池相连。

一种用于养殖的羊舍

技术领域

[0001] 本实用新型涉及家畜养殖场所,具体涉及一种用于养殖的羊舍。

背景技术

[0002] 以前,在南方地区饲养山羊大都是采取放牧散养方式,有的没有搭建羊圈供羊栖息,有的虽然搭建了羊圈,但因非常简陋或不合理的地方多,不利于羊的生长和繁殖。随着经济社会的快速发展和生活水平的不断提高,小规模放牧式养羊不仅满足不了人们日益增加的需要,而且对生态环境有一定的负面影响。在既要发展畜牧业又要保护生态环境的形势下,“全舍饲养羊”产业应运而生,并得到快速的发展。但是,大规模产业化养羊也带来更多新问题,如饲料供应、疾病防治、设施建造,等等,其中羊舍的建造不仅涉及到草料投放、饮水供给、歇息、活动,还涉及到通风、保暖、排水、排便,这些都是需要全面综合考虑的问题。

发明内容

[0003] 本实用新型的目的是提供一种用于养殖的羊舍,它集歇息羊圈与活动场地于一体,既通风、保暖,又卫生、干燥,有利于饲养的羊只健康、快速生长,也有利于保护生态环境。特别适用于南方地区的山羊养殖。

[0004] 本实用新型所述的一种用于养殖的羊舍,至少包括一个基本单元,每个基本单元由一歇息羊圈和一活动场地组成,其特征在于:所述的歇息羊圈三面设有围墙、一面设有栅栏,栅栏外的走廊上设有饲料槽;歇息羊圈地面由无缝地板和有缝地板两部分组成,在有缝地板上方的围墙上设有饮水槽,在无缝地板的一边设有粪便排出口;在歇息羊圈地面的下面设有集粪槽,粪便排出口与集粪槽相通;在围墙的上端设有双坡式屋顶。

[0005] 所述的一种用于养殖的羊舍,其所述的活动场地四周设有围墙,其中一面围墙为歇息羊圈的一面围墙,在该面围墙上设有一道供羊只进出的门;活动场地与歇息羊圈相连的一边地面高,与该边相对的一边地面低,其倾斜度为 $5^{\circ} \sim 10^{\circ}$;在活动场地地面低的一边设有排水通道,该排水通道与外排水沟相通,以便雨水排除。

[0006] 所述的一种用于养殖的羊舍,在所述的栅栏的下段设有多个双圆弧口,多个双圆弧口形成一排且位于设在栅栏外的饲料槽的口部之上。以便羊的头部伸出采食饲料。

[0007] 所述的一种用于养殖的羊舍,其所述的无缝地板占歇息羊圈地面积的 $1/4 \sim 1/3$,并向活动场地方向倾斜 $5^{\circ} \sim 10^{\circ}$ 。气温较低时,养殖的羊挤在无缝地板上歇息;气温较高时,养殖的羊则分散在有缝地板歇息。

[0008] 所述的一种用于养殖的羊舍,其所述的有缝地板用木条或竹条制作,固定在承重梁上;木条宽 $1.5 \sim 2.0$ 厘米,厚度 $2 \sim 3$ 厘米,木条间距为 $1.5 \sim 2.5$ 厘米。饲养成年羊的木条间距为 $2.0 \sim 2.5$ 厘米,饲养羊羔的木条间距为 $1.5 \sim 2.0$ 厘米。

[0009] 所述的一种用于养殖的羊舍,其所述的活动场地的面积为歇息羊圈面积的 $2 \sim 2.5$ 倍,以保证养殖的羊有较宽的活动场地,使其健康成长。

[0010] 所述的一种用于养殖的羊舍,其所述的集粪槽的断面呈倒梯形,并通过集粪沟与沼液池相连。

[0011] 本实用新型的有益效果:既为养殖的羊提供了歇息的羊圈,又为养殖的羊提供了活动的场地,保温与通风结合,有利于饲养的羊只健康成长;饲料槽设在走廊且无分隔,便于投料和清洁,节省劳力;活动场地地面倾斜,便于雨水排除和清理粪便,有利于环境保护。

附图说明

[0012] 图 1 是羊舍的一个基本单元示意图。

[0013] 图 2 是图 1 的左视图。

[0014] 图 3 是图 1 的 A-A 剖视图。

[0015] 图 4 是由三个基本单元组成的羊舍示意图。

具体实施方式

[0016] 下面结合附图对本实用新型作进一步的描述。

[0017] 参见 1、图 2 和图 3 所示的一种用于养殖的羊舍的一个基本单元,该基本单元由一歇息羊圈 1 和一活动场地 2 组成;活动场地的面积为歇息羊圈面积的 2 倍;

[0018] 歇息羊圈 1 的三面设有围墙、一面设有栅栏 3,在栅栏外的走廊上设有饲料槽 4;歇息羊圈地面由无缝地板 5 和有缝地板 6 两部分组成,无缝地板占歇息羊圈面积的 1/3,并向活动场地 2 方向倾斜 5° ;有缝地板用木条制作,固定在承重梁上;木条宽 1.5 厘米,厚度 2 厘米;木条间距为 2.5 厘米;

[0019] 在有缝地板上方的围墙上设有饮水槽 7;在无缝地板 5 的一边设有粪便排出口 11;在歇息羊圈地面的下面设有集粪槽 8,粪便排出口与集粪槽相通;在围墙的上端设有双坡式屋顶 9。

[0020] 活动场地 2 四周设有围墙,其中一面围墙与歇息羊圈 1 共用,在该面围墙上设有一道供羊只进出的门 10;活动场地 2 与歇息羊圈 1 相连的一边高,与该边相对的一边低,倾斜斜坡为 $5^{\circ} \sim 10^{\circ}$ 的斜坡;在活动场地 2 低的一边设有排水通道 12,该排水通道与外排水沟 13 相通。

[0021] 在栅栏 3 的下段设有多个双圆弧口 14,多个双圆弧口形成一排且位于设在栅栏外的饲料槽 4 的口部之上。

[0022] 参见图 4 所示的由三个基本单元组成的用于养殖的羊舍,每个歇息羊圈 1 地面为 3.0 米 \times 3.5 米的长方形;歇息羊圈地面由无缝和有缝地板两部分组成;无缝部分为保温区,占圈地面积的 1/4,用木质材料制成;有缝部分用木条或竹条制作,固定在承重梁上;木条宽 2.0 厘米,厚度 3 厘米;其中两个基本单元的木条间距为 2.5 厘米,用于养殖成年羊,一个基本单元的木条间距为 2.0 厘米,用于养殖羊羔。设在围墙的上端的双坡式屋顶采用隔热材料搭建,屋顶最高处距离歇息羊圈地面为 2.5 米,与每个歇息羊圈相连的活动场地,面积 25 平方米,为混泥土地面。

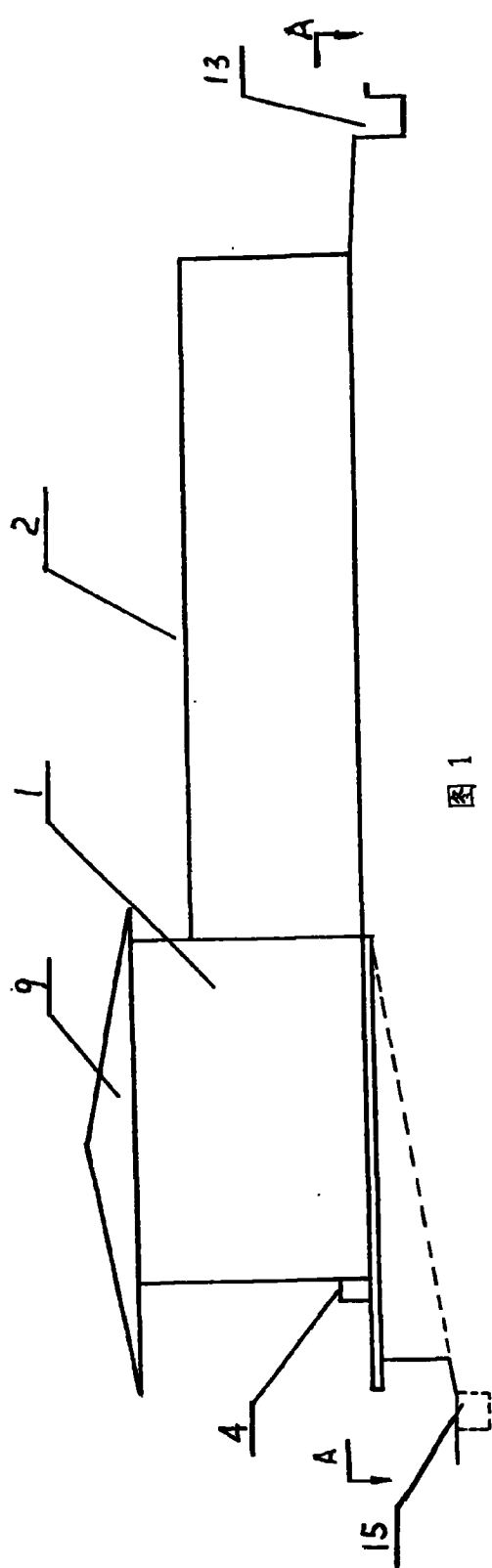


图 1

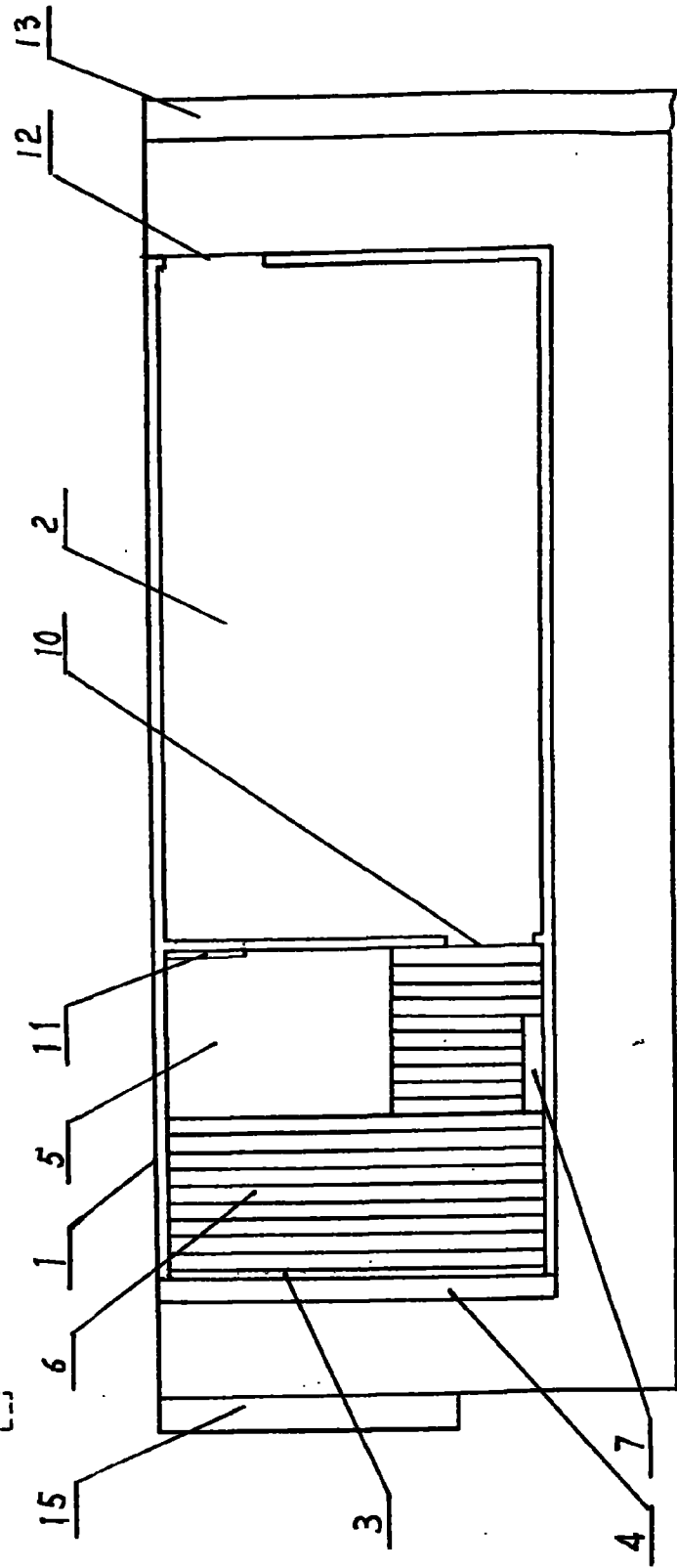


图 2

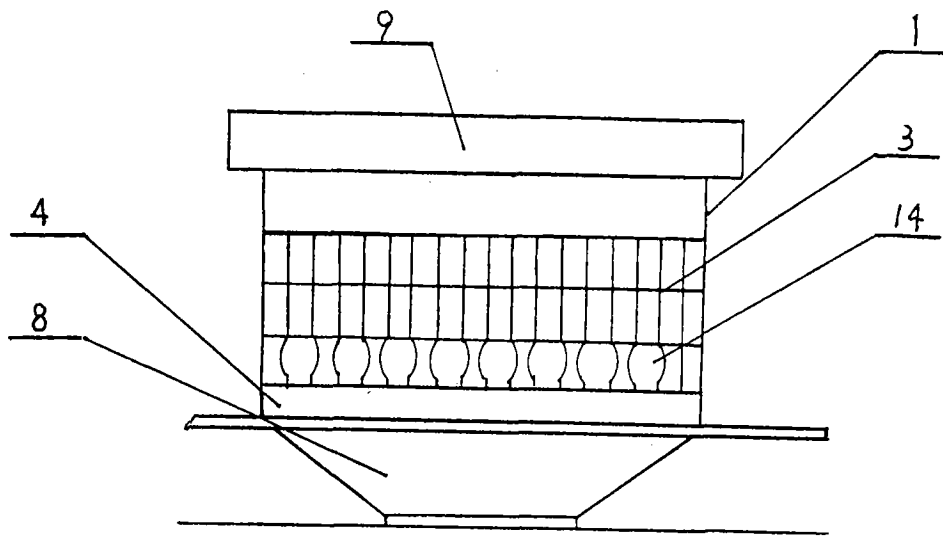


图 3

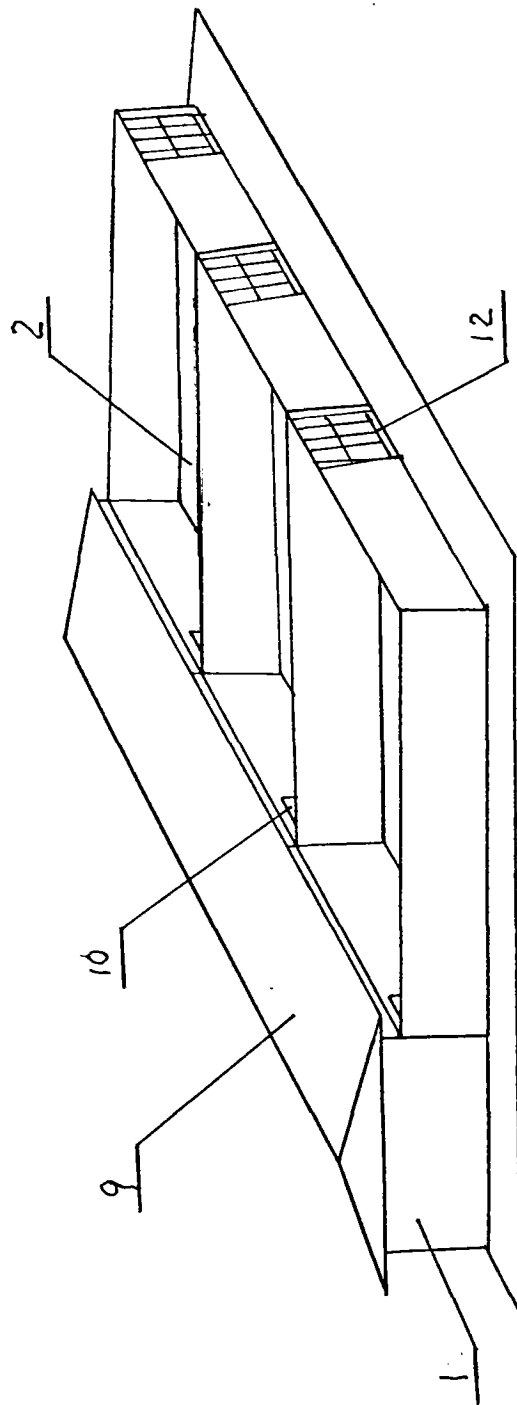


图 4