



(12) 发明专利申请

(10) 申请公布号 CN 103015347 A

(43) 申请公布日 2013. 04. 03

(21) 申请号 201310005107. 0

(22) 申请日 2013. 01. 06

(71) 申请人 宁波大学

地址 315211 浙江省宁波市江北区风华路
818 号

(72) 发明人 缪馥星 周风华 杨黎明 董新龙

(74) 专利代理机构 宁波奥圣专利代理事务所
(普通合伙) 33226

代理人 邱积权

(51) Int. Cl.

E01F 15/04 (2006. 01)

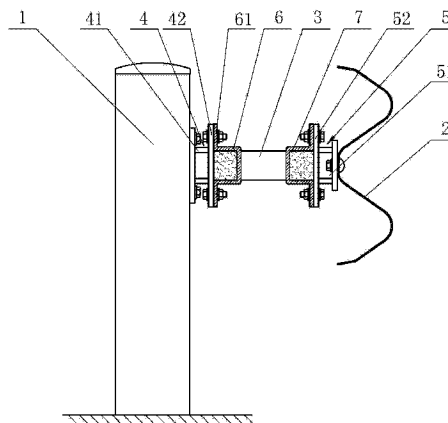
权利要求书 1 页 说明书 3 页 附图 8 页

(54) 发明名称

一种吸能性能良好的高速公路护栏

(57) 摘要

本发明公开了一种吸能性能良好的高速公路护栏,包括立柱和设置在立柱至少一侧的护栏板,特点是立柱与护栏板之间固定设置有橡胶圈防阻块,立柱上固定设置有第一连接块,护栏板上固定设置有第二连接块,橡胶圈防阻块上设置有第一套环和第二套环,第一套环和第二套环沿橡胶圈防阻块的中心线对称设置,橡胶圈防阻块通过第一套环与第一连接块固定,橡胶圈防阻块通过第二套环与第二连接块固定。优点是在立柱与护栏板之间设置橡胶圈防阻块,由于橡胶具有良好的柔性和粘弹特性,当一定质量的车辆以一定的速度和撞击角撞击高速公路护栏时,此橡胶圈防阻块可较大程度地吸收车辆的撞击动能,防止双波形钢板发生更大的变形,将车辆以较小角度引导到正常车道。



1. 一种吸能性能良好的高速公路护栏,包括立柱和设置在立柱至少一侧的护栏板,其特征在于所述的立柱与护栏板之间固定设置有柔性防阻块,所述的柔性防阻块为橡胶圈防阻块,所述的立柱上固定设置有第一连接块,所述的护栏板上固定设置有第二连接块,所述的橡胶圈防阻块上设置有第一套环和第二套环,所述的第一套环和第二套环沿所述的橡胶圈防阻块的中心线对称设置,所述的橡胶圈防阻块通过所述的第一套环与所述的第一连接块固定连接,所述的橡胶圈防阻块通过所述的第二套环与所述的第二连接块固定连接。

2. 如权利要求 1 所述的一种吸能性能良好的高速公路护栏,其特征在于所述的橡胶圈防阻块为圆环形橡胶圈,所述的圆环形橡胶圈水平设置,所述的圆环形橡胶圈的轴向中心线与水平面垂直。

3. 如权利要求 1 所述的一种吸能性能良好的高速公路护栏,其特征在于所述的橡胶圈防阻块为圆环形橡胶圈,所述的圆环形橡胶圈垂直设置,所述的圆环形橡胶圈的轴向中心线与水平面平行。

4. 如权利要求 1 所述的一种吸能性能良好的高速公路护栏,其特征在于所述的第一套环与第二套环结构相同,所述的第一套环包括两个连接耳,所述的两个连接耳对称设置在所述的第一套环的两边,所述的连接耳通过螺栓与所述的第一连接块固定连接。

5. 如权利要求 4 所述的一种吸能性能良好的高速公路护栏,其特征在于所述的第一连接块包括第一基座和设置在第一基座侧端面上的第一固定板,所述的第二连接块包括第二基座和设置在第二基座上的第二固定板,所述的第一固定板与所述的第二固定板的结构相同,所述的第一固定板与所述的连接耳固定连接后,所述的第一固定板与所述的第一套环之间形成一个方形通孔,所述的橡胶圈防阻块紧卡在所述的方形通孔内。

6. 如权利要求 1 所述的一种吸能性能良好的高速公路护栏,其特征在于所述的立柱为圆柱形立柱,所述的第一连接块与所述的立柱相连接的端面为内凹面,所述的内凹面与所述的立柱的圆弧形外轮廓相贴合。

一种吸能性能良好的高速公路护栏

技术领域

[0001] 本发明涉及一种公路护栏,尤其是涉及一种吸能性能良好的高速公路护栏。

背景技术

[0002] 在高速公路两旁和中央,为了防止运行车辆冲出所在车道外,设计和安装了高速公路护栏。随着高速公路、城市立交、高架道路等大量兴建,交通运输网日趋密集,同时全球汽车保有量逐年大幅增长,交通事故的发生率也呈逐年上升趋势。据数据统计平均每年每200米高速公路上约有250次撞击中央护栏的事件,这类事件是高速路上其它类型交通事故的3倍之多,而因护栏过于坚硬造成重大伤亡的事故也不少。

现有的高速公路护栏主要分为刚性混凝土护栏、半刚性波形护栏和柔性缆索护栏三种。从结构和安全性能来看,现有的高速公路护栏主要存在以下几方面的缺陷:混凝土护栏墙面式结构虽可基本防止大重型车辆越出护栏、能有效遏制小型车辆钻出护栏,但由于混凝土在承受外部载荷作用时发生形变很小,故碰撞过程中由护栏吸收的车辆的动能很少,碰撞车辆受到的动态剪切力很大,极易引起车辆严重破坏,甚至造成车内乘员伤亡;半刚性波形护栏虽有良好的综合力学性能,对一般车辆碰撞事故有较好的抵制和引导作用,但是波形护栏的强度不够大,对大质量的高速车辆不能进行有效拦截;柔性缆索护栏由于撞击过程中与车辆的接触面积较小,吸收的能量有限,仅对小轿车的撞击有较好的拦截和导向作用。

发明内容

[0003] 本发明所要解决的技术问题是提供一种可有效阻拦车辆冲出路基或中央护栏同时可使车辆以较小角度回弹返回正常车道的吸能性能良好的高速公路护栏。

[0004] 本发明解决上述技术问题所采用的技术方案为:

一种吸能性能良好的高速公路护栏,包括立柱和设置在立柱至少一侧的护栏板,所述的立柱与护栏板之间固定设置有柔性防阻块,所述的柔性防阻块为橡胶圈防阻块,所述的立柱上固定设置有第一连接块,所述的护栏板上固定设置有第二连接块,所述的橡胶圈防阻块上设置有第一套环和第二套环,所述的第一套环和第二套环沿所述的橡胶圈防阻块的中心线对称设置,所述的橡胶圈防阻块通过所述的第一套环与所述的第一连接块固定连接,所述的橡胶圈防阻块通过所述的第二套环与所述的第二连接块固定连接。

[0005] 所述的橡胶圈防阻块为圆环形橡胶圈,所述的圆环形橡胶圈水平设置,所述的圆环形橡胶圈的轴向中心线与水平面垂直。

[0006] 所述的橡胶圈防阻块为圆环形橡胶圈,所述的圆环形橡胶圈垂直设置,所述的圆环形橡胶圈的轴向中心线与水平面平行。圆环形橡胶圈结构简单、成型方便,且橡胶成本低廉同时柔性和粘弹特性较好,当车辆撞击护栏板时,橡胶圈经过撞击发生形变,可吸收撞击时产生的部分动能,同时橡胶圈回弹可将汽车导回正常运行车道,水平和垂直设置均能起到较好的作用,与外部为刚性结构的防阻块相比吸能效果更好。

[0007] 所述的第一套环与第二套环结构相同,所述的第一套环包括两个连接耳,所述的两个连接耳对称设置在所述的第一套环的两边,所述的连接耳通过螺栓与所述的第一连接块固定连接。第一套环通过连接耳固定,安装便利。

[0008] 所述的第一连接块包括第一基座和设置在第一基座侧端面上的第一固定板,所述的第二连接块包括第二基座和设置在第二基座上的第二固定板,所述的第一固定板与所述的第二固定板的结构相同,所述的第一固定板与所述的连接耳固定连接后,所述的第一固定板与所述的第一套环之间形成一个方形通孔,所述的橡胶圈防阻块紧卡在所述的方形通孔内。第一固定板与第一套环形成的方形通孔将橡胶圈防阻块紧紧地卡住,结构更加牢靠,橡胶圈防阻块能较大限度地发生形变,这样便能较大限度地吸收车辆撞击时产生的动能。

[0009] 所述的立柱为圆柱形立柱,所述的第一连接块与所述的立柱相连接的端面为内凹面,所述的内凹面与所述的立柱的圆弧形外轮廓相贴合。第一连接块与立柱贴合固定连接,受力面积增大,使得整体结构更加稳固。

[0010] 与现有技术相比,本发明的优点在于:在立柱与护栏板之间设置有橡胶圈防阻块,该橡胶圈防阻块为圆环形橡胶圈,由于橡胶圈具有良好的柔性和粘弹特性,当一定质量的车辆以一定的速度和撞击角撞击高速公路护栏时,此橡胶圈可较大程度地吸收车辆的撞击动能,防止双波形钢板发生更大的变形,同时将车辆以较小角度引导到正常车道。

附图说明

[0011] 图 1 为本发明实施例一的结构示意图;

图 2 为图 1 的俯视图;

图 3 为本发明实施例二的结构示意图;

图 4 为图 3 的俯视图;

图 5 为本发明实施例三的结构示意图;

图 6 为图 5 的俯视图;

图 7 为本发明实施例四的结构示意图;

图 8 为图 7 的俯视图。

具体实施方式

[0012] 以下结合附图实施例对本发明作进一步详细描述:

实施例一:如图 1、图 2 所示,一种吸能性能良好的高速公路护栏,包括立柱 1 和设置在立柱 1 一侧的护栏板 2,立柱 1 与护栏板 2 之间固定设置有柔性防阻块,该柔性防阻块 3 为具有中心孔的圆环形橡胶圈 3,立柱 1 上固定设置有第一连接块 4,护栏板 3 上固定设置有第二连接块 5,圆环形橡胶圈 3 上设置有第一套环 6 和第二套环 7,第一套环 6 和第二套环 7 沿圆环形橡胶圈 3 的中心线对称设置,圆环形橡胶圈 3 通过第一套环 6 与第一连接块 4 固定连接,圆环形橡胶圈 3 通过第二套环 7 与第二连接块 5 固定连接。

[0013] 在此具体实施例中,圆环形橡胶圈 3 水平设置,即该圆环形橡胶圈 3 的轴向中心线与水平面垂直。

[0014] 在此具体实施例中,第一套环 6 与第二套环 7 结构相同,第一套环 6 包括两个连接耳 61,两个连接耳 61 对称设置在第一套环 6 的两边,连接耳 61 通过螺栓与第一连接块 4 固

定连接。

[0015] 在此具体实施例中,第一连接块 4 包括第一基座 41 和设置在第一基座 41 侧端面上的第一固定板 42,第二连接块 5 包括第二基座 51 和设置在第二基座 51 上的第二固定板 52,第一固定板 51 与第二固定板 52 的结构相同,其中,第一固定板 51 与连接耳 61 固定连接后,第一固定板 51 与第一套环 6 之间形成一个方形通孔,圆环形橡胶圈 3 紧紧卡在方形通孔内。

[0016] 在此具体实施例中,立柱 1 为圆柱形立柱,第一连接块 4 与该立柱 1 相连接的端面为内凹面,该内凹面与立柱 1 的圆弧形外轮廓相贴合。

[0017] 在此具体实施例中,护栏板 2 为双波形钢板。

[0018] 实施例二:其他部分与实施例一相同,其不同之处在于立柱 1 的两侧均设置有护栏板 2,如图 3、图 4 所示。

[0019] 实施例三:其他部分与实施例一相同,其不同之处在于圆环形橡胶圈 3 垂直设置,即圆环形橡胶圈 3 的轴向中心线与水平面平行,如图 5、图 6 所示。

[0020] 实施例四:其他部分与实施例三相同,其不同之处在于立柱 1 的两侧均设置有护栏板 2,如图 7、图 8 所示。

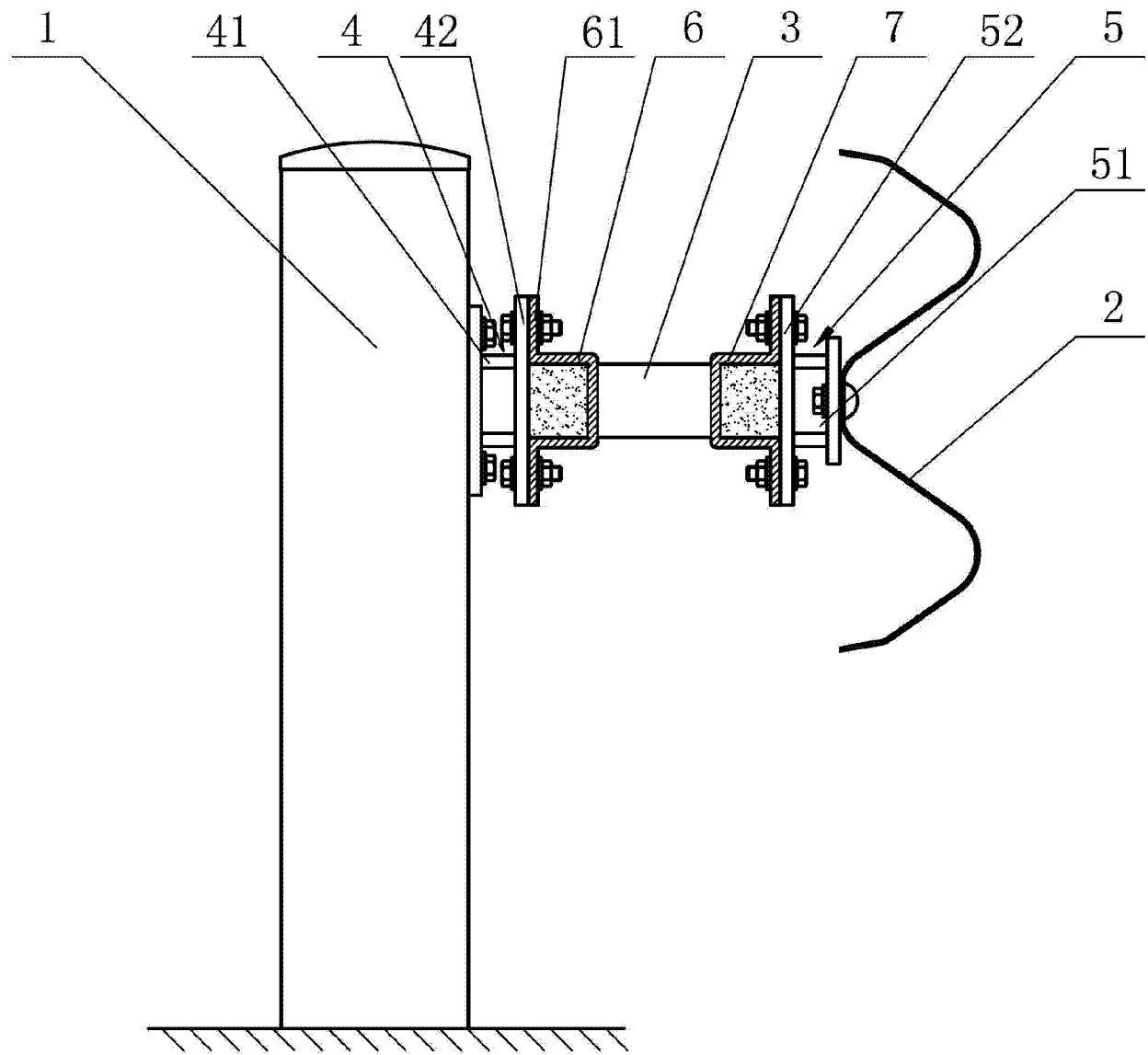


图 1

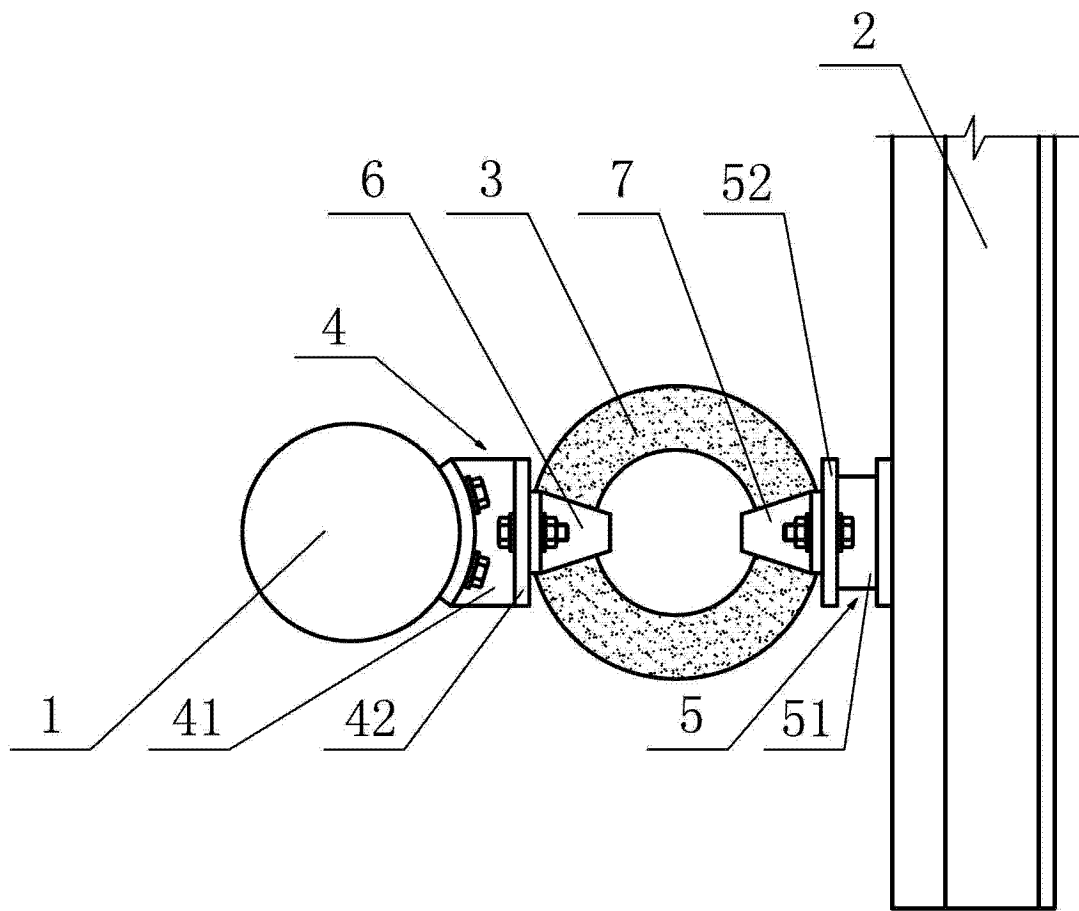


图 2

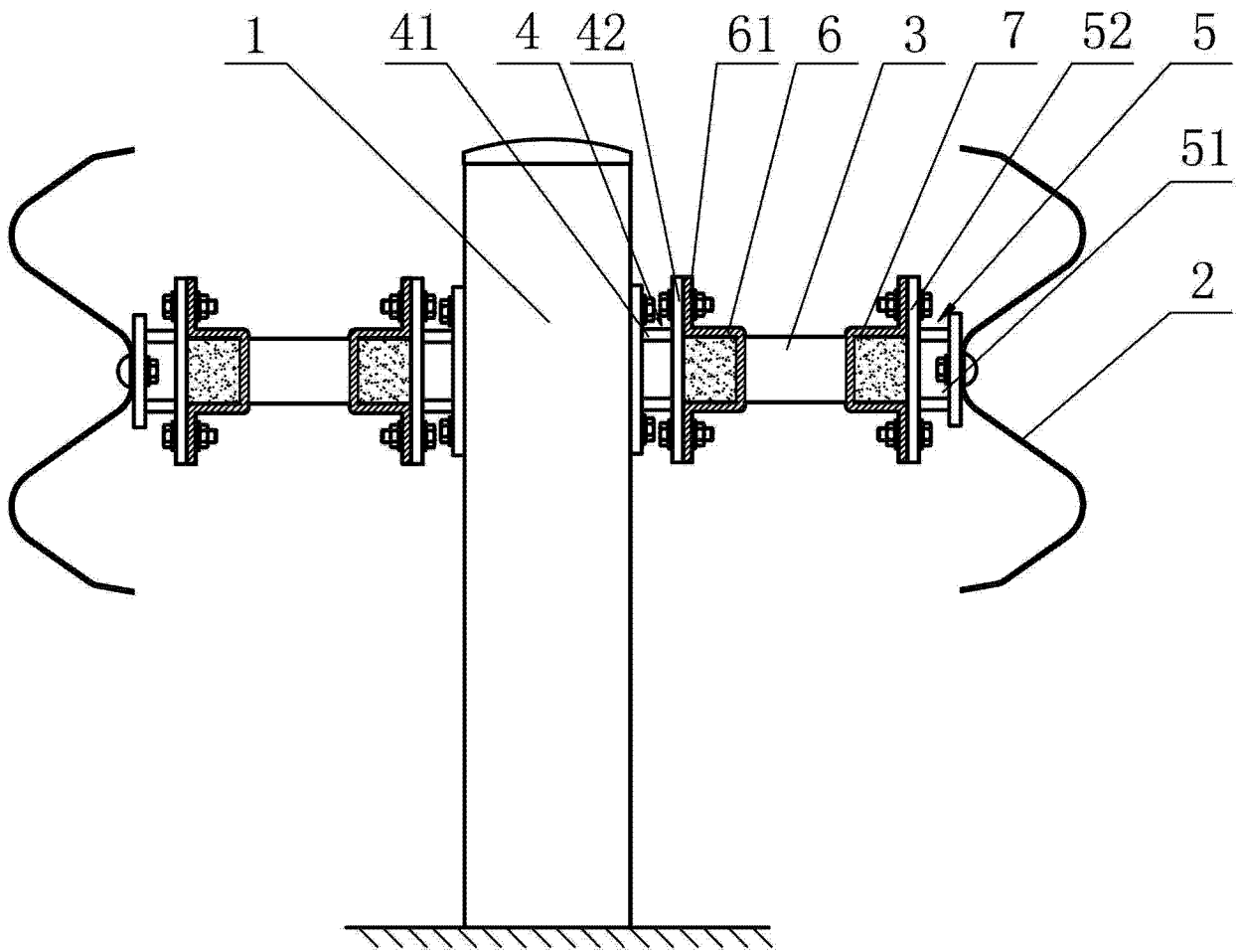


图 3

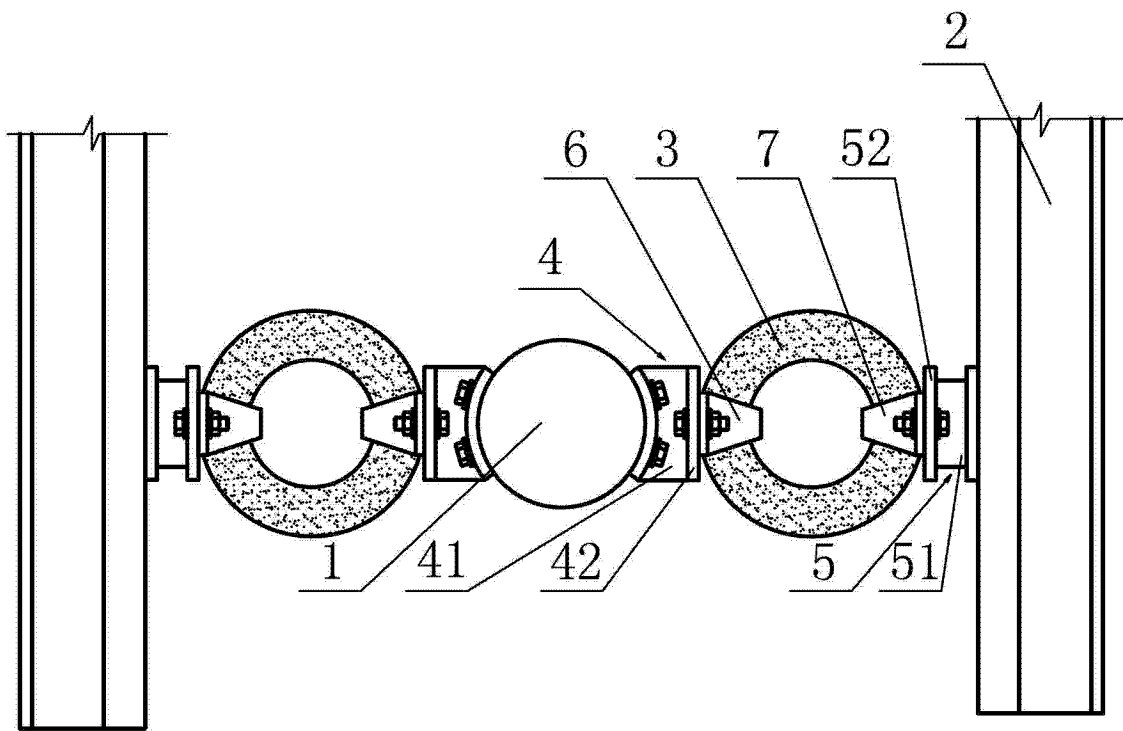


图 4

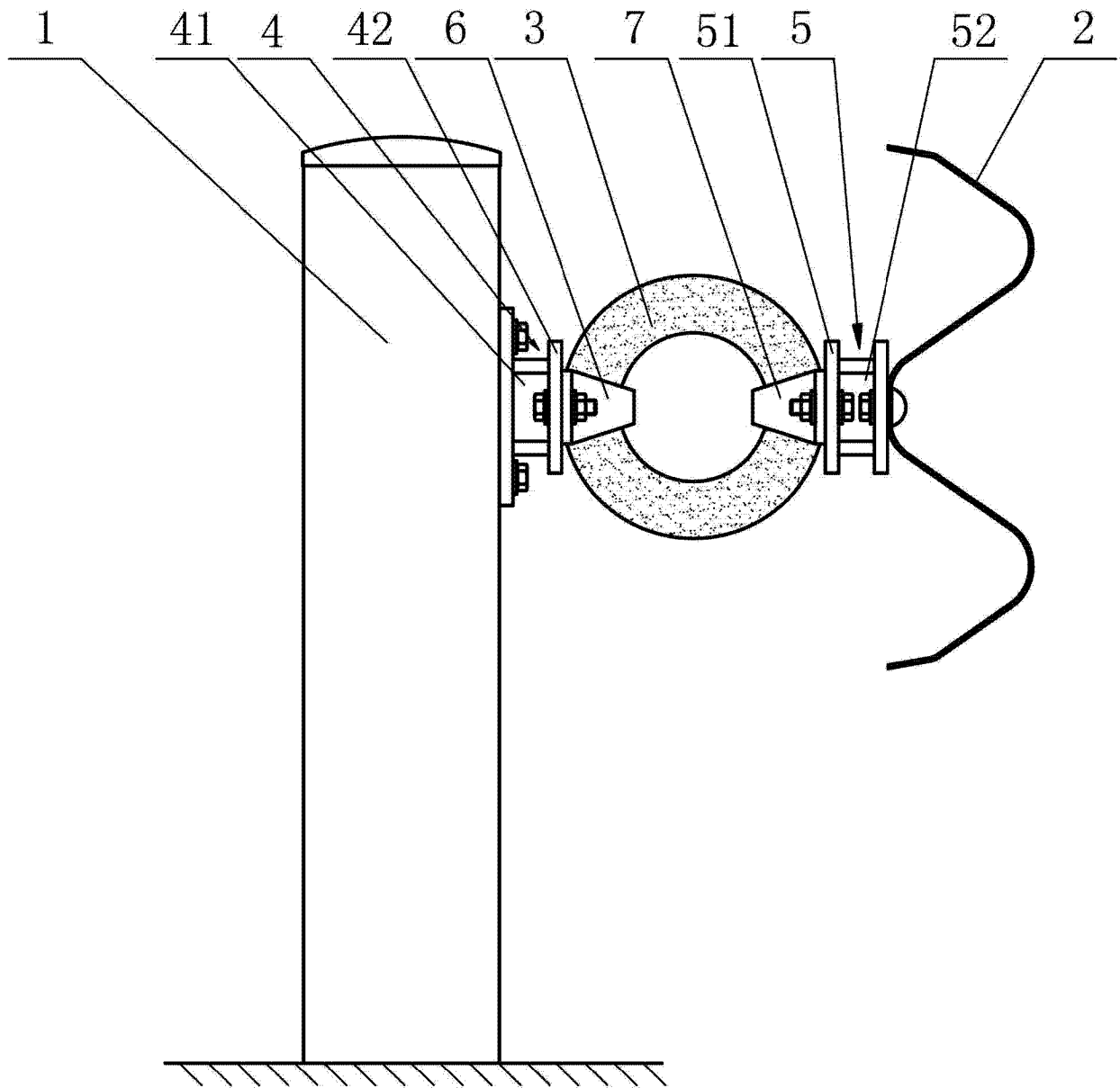


图 5

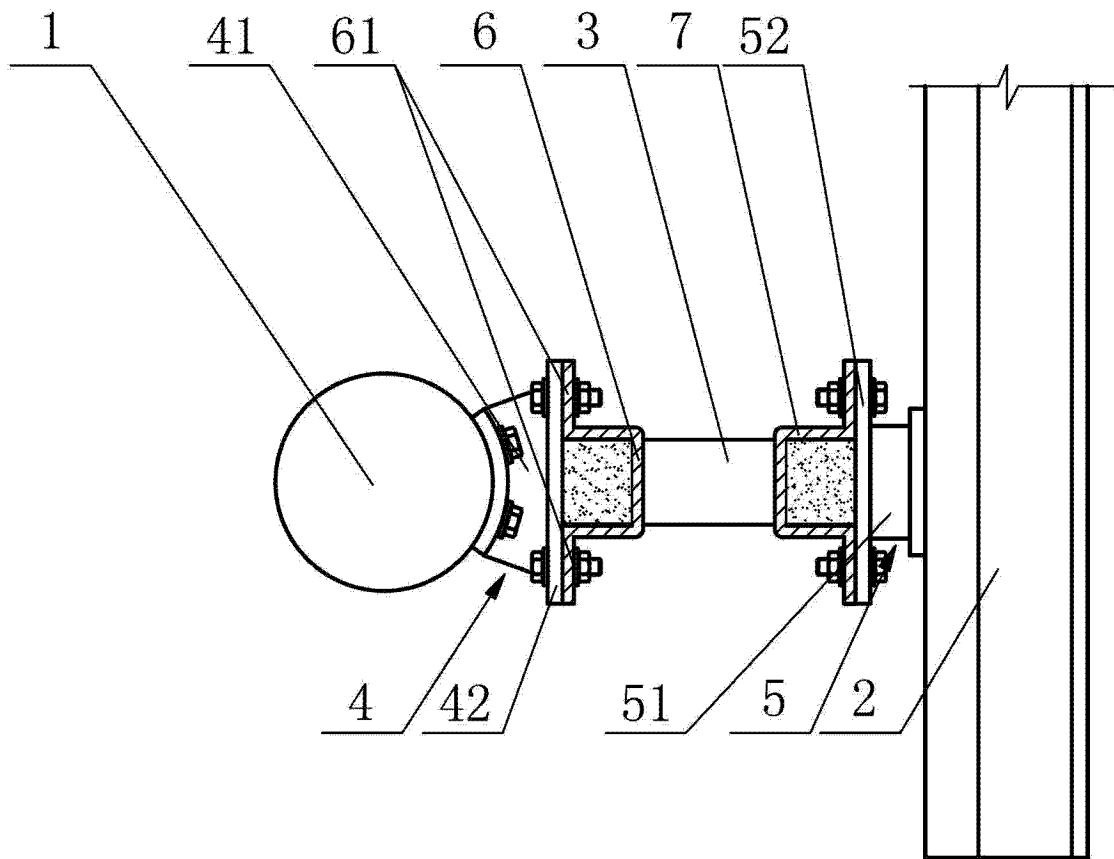


图 6

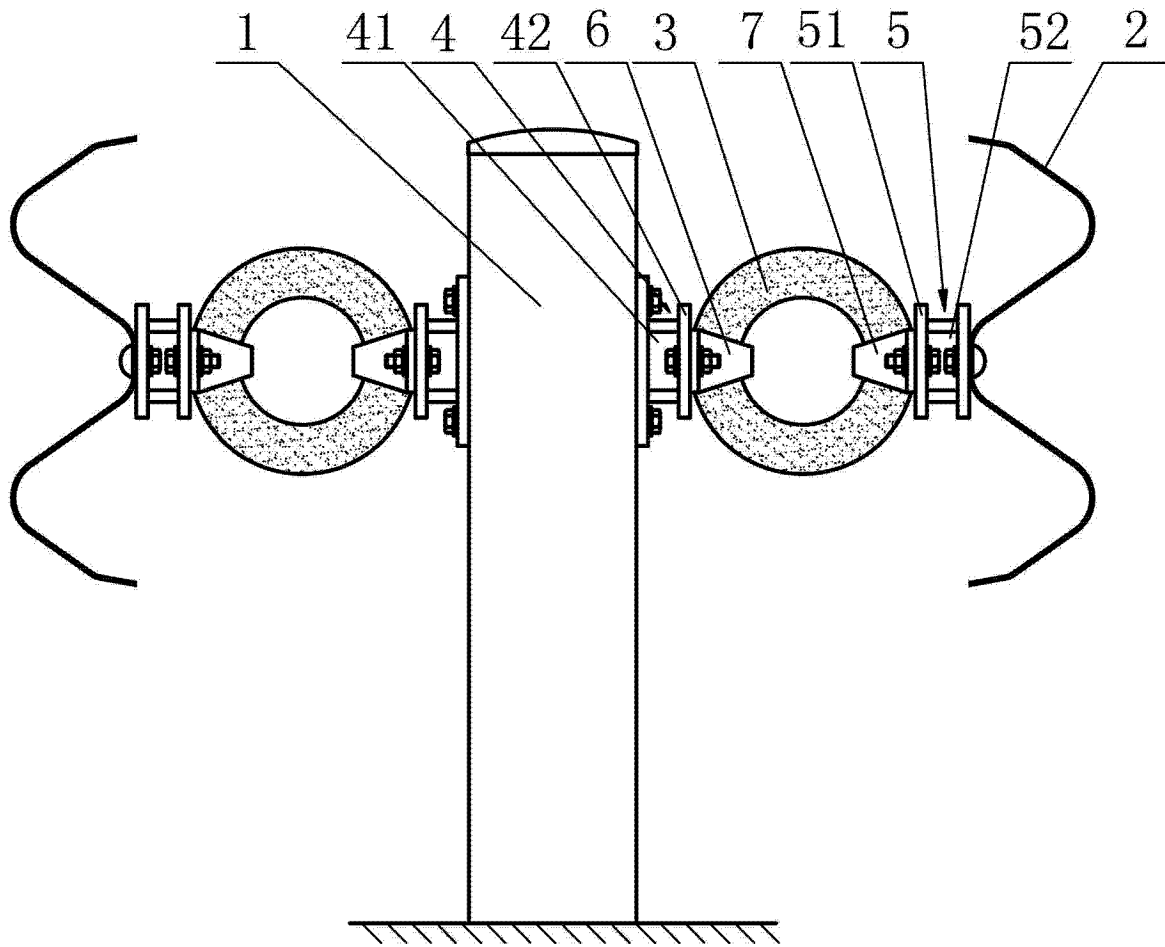


图 7

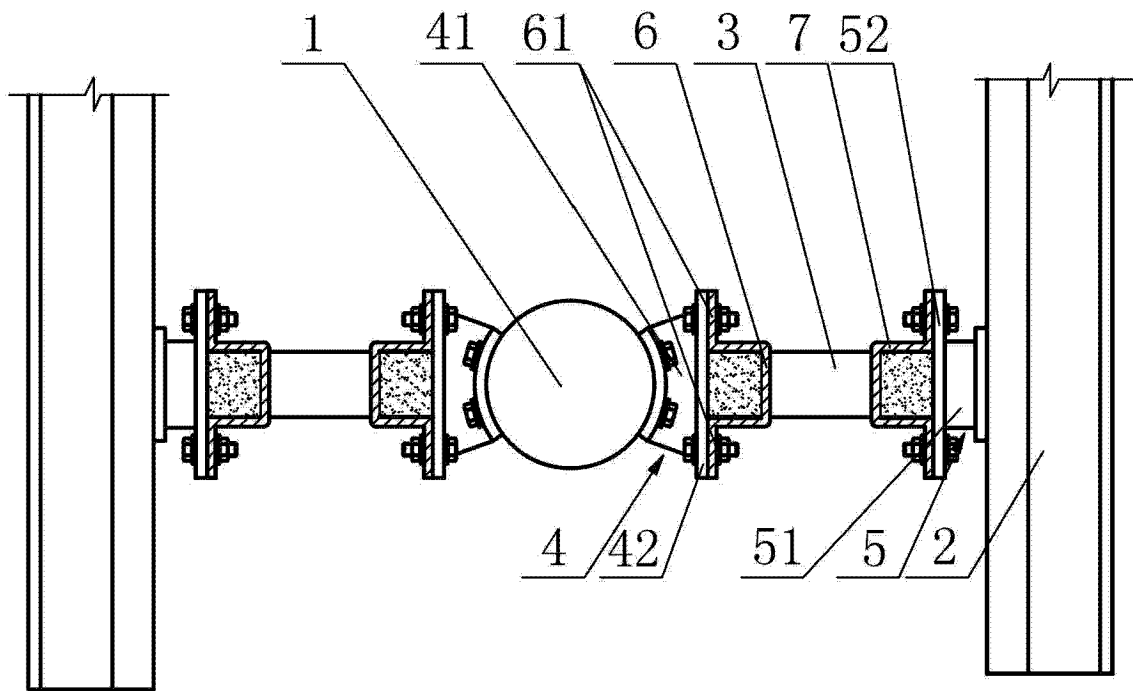


图 8