

G 21 G

B 01 D 59

Ans.nr.: 2675/83

Indleveret: 10 jun 1983

Løbedag: 10 jun 1983

Alm. tilgængelig: 15 dec 1983

Prioritet: 14 jun 1982 NL 8202407

*BYK-MALLINCKRODT CIL B.V.; Petten, NL.

Opfinder: Karel Jan *Panek; NL.

Fuldmægtig: Internationalt Patent-Bureau

Fremgangsmåde til fremstilling af en væske indeholdende en radioaktiv isotop samt et apparat til frembringelse af væsken

SAMMENDRAG

2675-83

Ved fremgangsmåden fremstilles en væske indeholdende en radioaktiv isotop ved at lade en opløsning af en radioaktiv moderisotop passere gennem et adsorptionsmiddel (13,14,15) i en søjle (3), idet moderisotopen adsorberes på adsorptionsmidlet (13,14,15) og der ved henfald frembringer en radioaktiv datterisotop, og ved derefter at eluere datterisotopen fra adsorptionsmidlet (13,14,15) med et elueringsmiddel. Elueringen udføres ved hævet temperatur.

Endvidere angives en fremgangsmåde til fremstilling af en guld-195m-holdig væske ved eluering af et adsorptionsmiddel (13,14,15), hvorpå kviksølv-195m er adsorberet, hvilket middel (13,14,15) omfatter mindst to lag med forskellige adsorptionskapaciteter for moderisotopen. Endvidere angives et apparat til frembringelse af en væske indeholdende en radioaktiv isotop, hvilket apparat omfatter en søjle (13) med et adsorptionsmiddel (13,14,15), hvilken søjle er forsynet med externe

opvarmningsorganer, samt en generatorsøjle til apparatet og en fremgangsmåde til fremstilling af generatorsøjlen.

Med fremgangsmåden, apparatet og generatorsøjlen opnås overraskende store elueringsudbytter.

2675-83

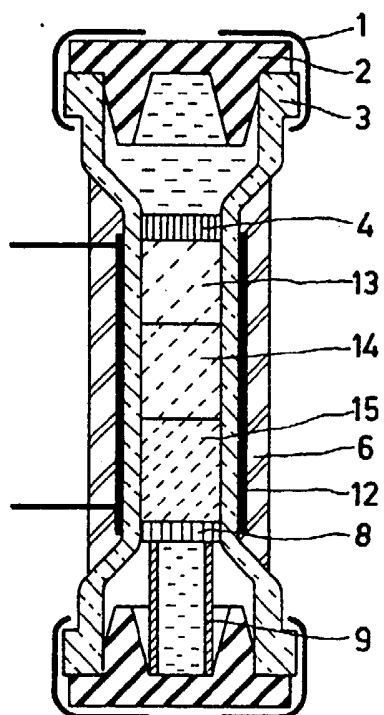


FIG.3