



(12) 实用新型专利

(10) 授权公告号 CN 203093670 U

(45) 授权公告日 2013. 07. 31

(21) 申请号 201320043564. 4

(ESM) 同样的发明创造已同日申请发明专利

(22) 申请日 2013. 01. 25

(73) 专利权人 中国公路车辆机械有限公司

地址 100023 北京市朝阳区十八里店吕家营
9-2 号东

(72) 发明人 张密科 戴立伟 吴纪纲 吴学军
李明

(74) 专利代理机构 北京德琦知识产权代理有限
公司 11018

代理人 牛峥 王丽琴

(51) Int. Cl.

B60G 17/016(2006. 01)

B60G 17/017(2006. 01)

B60G 17/048(2006. 01)

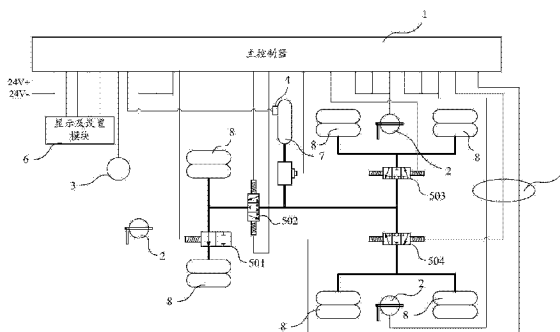
权利要求书2页 说明书8页 附图6页

(54) 实用新型名称

一种客车空气悬架控制系统

(57) 摘要

本实用新型公开了一种客车空气悬架控制系统,包括:高度传感器、速度传感器、压力传感器;以及用于开启或关闭所述气囊的充气气路,以及开启或关闭所述气囊的放气气路的电磁阀组;用于设置悬架系统参数和选择工作模式的显示及设置模块;用于接收车身高度信息、速度信息、储气罐的压力信息以及悬架系统参数信息和工作模式信息,依据这些信息控制所述电磁阀组的开启和/或关闭的主控制器。本实用新型利用多种传感器对客车的相关参数进行监控,实现了高位模式、中位模式、低位模式、侧跪模式、高速高度模式、底盘稳定、故障查询、参数在线标定等功能,可适应不同路面状况和车速的要求,在提高客车的平顺性和舒适性的同时也保证了汽车完美的操纵性。



1. 一种客车空气悬架控制系统,其特征在于,包括:

装设于客车车架,并用于获取所述客车的车身高度信息的高度传感器;

装设于客车变速箱输出轴,并用于获取所述客车的速度信息的速度传感器;

装设于所述客车的储气罐,并用于获取储气罐压力信息的压力传感器;

装设于客车空气悬架中气囊的充气气路和放气气路,并用于开启或关闭所述气囊的充气气路,以及开启或关闭所述气囊的放气气路的电磁阀组;

装设于所述客车的仪表盘,用于反馈所述车身高度信息、速度信息和储气罐的压力信息,并用于设置悬架系统参数和选择工作模式的显示及设置模块;以及,

与所述高度传感器、速度传感器、压力传感器、电磁阀组和显示及设置模块通过数据电缆连接,用于从所述高度传感器、速度传感器和压力传感器分别接收所述车身高度信息、速度信息和储气罐的压力信息并发送给所述显示及设置模块,从所述显示及设置模块获取悬架系统参数信息和工作模式信息,依据所述车身高度信息、速度信息、储气罐的压力信息以及悬架系统参数信息和工作模式信息控制所述电磁阀组的开启和/或关闭的主控制器。

2. 根据权利要求1所述的客车空气悬架控制系统,其特征在于:

所述高度传感器包括角度传感器、传感器阀芯和传感器壳体;其中,

所述角度传感器的旋转轴与所述传感器阀芯相连,通过将测量角度的变化转换为高度的变化进而获得所述车身高度信息;

所述角度传感器和传感器阀芯固定于所述传感器壳体内。

3. 根据权利要求2所述的客车空气悬架控制系统,其特征在于:所述高度传感器为3个,分别装设于所述客车的前桥车门一侧车架、后桥左侧车架和右侧车架,所述高度传感器通过横摆杆和竖摆杆与车桥相连。

4. 根据权利要求1所述的客车空气悬架控制系统,其特征在于,所述电磁阀组包括:

用于开启或关闭所述客车的前桥空气悬架中两侧气囊的充气气路,以及开启或关闭所述前桥空气悬架中两侧气囊的放气气路的第一双电控电磁阀,装设于所述前桥空气悬架中两侧气囊的充气气路和放气气路;

用于开启或关闭所述客车的后桥空气悬架中右侧气囊的充气气路,以及开启或关闭所述后桥空气悬架中右侧气囊的放气气路的第二双电控电磁阀,装设于所述后桥空气悬架中右侧气囊的充气气路和放气气路;

用于开启或关闭所述后桥空气悬架中左侧气囊的充气气路,以及开启或关闭所述后桥空气悬架中左侧气囊的放气气路的第三双电控电磁阀,装设于所述后桥空气悬架中左侧气囊的充气气路和放气气路;

用于开启或关闭所述前桥空气悬架中位于车门对侧的气囊的充气气路和放气气路的二位二通电磁阀,装设于所述前桥空气悬架中位于车门对侧的气囊的充气气路和放气气路。

5. 根据权利要求4所述的客车空气悬架控制系统,其特征在于,所述第一双电控电磁阀、第二双电控电磁阀和第三双电控电磁阀均为分体式不锈钢电磁阀。

6. 根据权利要求5所述的客车空气悬架控制系统,其特征在于:所述分体式不锈钢电磁阀包括进气阀和出气阀;所述进气阀装设于所述储气罐对所述气囊进行充气的充气气路中;所述出气阀装设于所述气囊的放气气路。

7. 根据权利要求 4 所述的客车空气悬架控制系统,其特征在于:所述二位二通电磁阀为常开电磁阀。

8. 根据权利要求 1 所述的客车空气悬架控制系统,其特征在于,所述显示及设置模块包括:

与所述主控制器电连接,并用于同所述主控制器进行信息交互的第二 CAN 总线收发模块;

用于通过所述第二 CAN 总线收发模块从所述主控制器接收所述车身高度信息、速度信息和储气罐的压力信息,以及通过所述第二 CAN 总线收发模块向所述主控制器发送悬架系统参数信息和工作模式信息的第二控制模块;

用于从第二控制模块接收所述车身高度信息、速度信息和储气罐的压力信息并进行显示的液晶显示模块;

用于设置悬架系统参数和选择工作模式,并将所设置的悬架系统参数信息和所选择的工作模式信息发送给所述第二控制模块的设置面板;以及,

用于向所述第二控制模块、液晶显示模块和设置面板供电的第二电源模块。

9. 根据权利要求 1 至 8 任一项所述的客车空气悬架控制系统,其特征在于,所述主控制器包括:

与所述显示及设置模块电连接,用于同所述显示及设置模块进行信息交互的第一 CAN 总线收发模块;

用于从所述高度传感器、速度传感器和压力传感器分别接收所述车身高度信息、速度信息、储气罐的压力信息并通过所述第一 CAN 总线收发模块发送给所述显示及设置模块,通过所述第一 CAN 总线收发模块从所述显示及设置模块获取所述悬架系统参数信息和工作模式信息,依据所述车身高度信息、速度信息、储气罐的压力信息以及悬架系统参数信息和工作模式信息向所述电磁阀组发送控制信号以控制所述电磁阀组的开启和/或关闭的第一控制模块,与所述高度传感器、速度传感器、压力传感器和电磁阀组通过数据电缆连接,并通过所述第一 CAN 总线收发模块与所述显示及设置模块电连接;

用于将所述控制信号进行放大的功率放大模块,电连接于所述第一控制模块和电磁阀组之间;以及,

用于向所述第一控制模块、功率放大模块和所述高度传感器供电的第一电源模块。

一种客车空气悬架控制系统

技术领域

[0001] 本实用新型涉及车辆工程技术领域,特别涉及一种客车用空气悬架的电子控制系统。

背景技术

[0002] 汽车悬架是车辆重要部件之一,它弹性的连接着车身和车桥,在汽车行驶时,用以缓冲由不平路面传给车架或车身的冲击力,并衰减由此引起的震动,以保证汽车能平顺地行驶。

[0003] 被动悬架主要是由钢板弹簧或者螺旋弹簧以及减振器组成的机械系统,被动悬架中的各元件的特性不可调整,只能被动地吸收能量、缓和冲击。传统的被动悬架具有固定的悬架刚度和悬架阻尼,设计的出发点是在满足汽车平顺性和操纵稳定性之间的折中,但无法解决同时满足平顺性和操纵稳定性之间相矛盾的要求。被动悬架中的若采用刚性较大的螺旋弹簧使得车轮保持着与路面接触的倾向,能够提高轮胎的抓地能力,但是所带来的问题是乘坐汽车时会给人带来较强烈的颠簸感觉;若采用较软的螺旋弹簧,虽然能够适应崎岖不平的路面,提高汽车时的平顺性和舒适性,但是这样又会使得的汽车操纵性变差。

[0004] 随着人们对车辆乘坐舒适性要求的提高和客车悬架技术的发展,空气悬架在客车上的应用日益广泛。空气悬架的发展使得汽车平顺性和操纵稳定性能够同时兼具,因此其已开始逐步取代了被动悬架。

[0005] 传统的空气悬架的控制模式是采用机械高度阀,通过高度阀阀门的开启调节对空气悬架气囊的充放气,从而保持车辆恒定的行驶高度。但是,机械式高度阀的控制方式简单、动作误差较大、功能模式单一,不能很好的满足整车的操纵稳定性、乘坐舒适性、燃油经济性以及乘车方便性等要求。

实用新型内容

[0006] 有鉴于此,本实用新型提供一种客车用空气悬架的电子控制系统,以根据车辆行驶状况感知车辆状态的变化,进而控制空气悬架中气囊的充放气以改变车身高,使得汽车行驶平顺,同时也改善整车的操纵稳定性、乘坐舒适性、燃油经济性、以及乘车方便性。

[0007] 本实用新型的技术方案是这样实现的:

[0008] 一种客车空气悬架控制系统,包括:

[0009] 装设于客车车架,并用于获取所述客车的车身高度信息的高度传感器;

[0010] 装设于客车变速箱输出轴,并用于获取所述客车的速度信息的速度传感器;

[0011] 装设于所述客车的储气罐,并用于获取储气罐压力信息的压力传感器;

[0012] 装设于客车空气悬架中气囊的充气气路和放气气路,并用于开启或关闭所述气囊的充气气路,以及开启或关闭所述气囊的放气气路的电磁阀组;

[0013] 装设于所述客车的仪表台,用于反馈所述车身高信息、速度信息和储气罐的压力信息,并用于设置悬架系统参数和选择工作模式的显示及设置模块;以及,

[0014] 与所述高度传感器、速度传感器、压力传感器、电磁阀组和显示及设置模块通过数据电缆连接,用于从所述高度传感器、速度传感器和压力传感器分别接收所述车身高度信息、速度信息和储气罐的压力信息并发送给所述显示及设置模块,从所述显示及设置模块获取悬架系统参数信息和工作模式信息,依据所述车身高度信息、速度信息、储气罐的压力信息以及悬架系统参数信息和工作模式信息控制所述电磁阀组的开启和/或关闭的主控制器。

[0015] 进一步:

[0016] 所述高度传感器包括角度传感器、传感器阀芯和传感器壳体;其中,

[0017] 所述角度传感器的旋转轴与所述传感器阀芯相连,通过将测量角度的变化转换为高度的变化进而获得所述车身高度信息;

[0018] 所述角度传感器和传感器阀芯固定于所述传感器壳体内。

[0019] 进一步,所述高度传感器为3个,分别装设于所述客车的前桥车门一侧车架、后桥左侧车架和右侧车架,所述高度传感器通过横摆杆和竖摆杆与车桥相连。

[0020] 进一步,所述电磁阀组包括:

[0021] 用于开启或关闭所述客车的前桥空气悬架中两侧气囊的充气气路,以及开启或关闭所述前桥空气悬架中两侧气囊的放气气路的第一双电控电磁阀,装设于所述前桥空气悬架中两侧气囊的充气气路和放气气路;

[0022] 用于开启或关闭所述客车的后桥空气悬架中右侧气囊的充气气路,以及开启或关闭所述后桥空气悬架中右侧气囊的放气气路的第二双电控电磁阀,装设于所述后桥空气悬架中右侧气囊的充气气路和放气气路;

[0023] 用于开启或关闭所述后桥空气悬架中左侧气囊的充气气路,以及开启或关闭所述后桥空气悬架中左侧气囊的放气气路的第三双电控电磁阀,装设于所述后桥空气悬架中左侧气囊的充气气路和放气气路;

[0024] 用于开启或关闭所述前桥空气悬架中位于车门对侧的气囊的充气气路和放气气路的二位二通电磁阀,装设于所述前桥空气悬架中位于车门对侧的气囊的充气气路和放气气路。

[0025] 进一步,所述第一双电控电磁阀、第二双电控电磁阀和第三双电控电磁阀均为分体式不锈钢电磁阀。

[0026] 进一步,所述分体式不锈钢电磁阀包括进气阀和出气阀;所述进气阀装设于所述储气罐对所述气囊进行充气的充气气路中;所述出气阀装设于所述气囊的放气气路。

[0027] 进一步,所述二位二通电磁阀为常开电磁阀。

[0028] 进一步,所述显示及设置模块包括:

[0029] 与所述主控制器电连接,并用于同所述主控制器进行信息交互的第二CAN总线收发模块;

[0030] 用于通过所述第二CAN总线收发模块从所述主控制器接收所述车身高度信息、速度信息和储气罐的压力信息,以及通过所述第二CAN总线收发模块向所述主控制器发送悬架系统参数信息和工作模式信息的第二控制模块;

[0031] 用于从第二控制模块接收所述车身高度信息、速度信息和储气罐的压力信息并进行显示的液晶显示模块;

[0032] 用于设置悬架系统参数和选择工作模式,并将所设置的悬架系统参数信息和所选择的工作模式信息发送给所述第二控制模块的设置面板;以及,

[0033] 用于向所述第二控制模块、液晶显示模块和设置面板供电的第二电源模块。

[0034] 进一步,所述主控制器包括:

[0035] 与所述显示及设置模块电连接,用于同所述显示及设置模块进行信息交互的第一 CAN 总线收发模块;

[0036] 用于从所述高度传感器、速度传感器和压力传感器分别接收所述车身高度信息、速度信息、储气罐的压力信息并通过所述第一 CAN 总线收发模块发送给所述显示及设置模块,通过所述第一 CAN 总线收发模块从所述显示及设置模块获取所述悬架系统参数信息和工作模式信息,依据所述车身高度信息、速度信息、储气罐的压力信息以及悬架系统参数信息和工作模式信息向所述电磁阀组发送控制信号以控制所述电磁阀组的开启和/或关闭的第一控制模块,与所述高度传感器、速度传感器、压力传感器和电磁阀组通过数据电缆连接,并通过所述第一 CAN 总线收发模块与所述显示及设置模块电连接;

[0037] 用于将所述控制信号进行放大的功率放大模块,电连接于所述第一控制模块和电磁阀组之间;以及,

[0038] 用于向所述第一控制模块、功率放大模块和所述高度传感器供电的第一电源模块。

[0039] 从上述方案可以看出,本实用新型的客车空气悬架控制系统利用高度传感器、速度传感器和压力传感器对汽车行驶时的相关参数进行监控,可根据监控情况通过电磁阀组中各个电磁阀的开启和/或关闭操作对客车空气悬架中气囊进行充放气,进而实现对客车车身高度的自动调节,实现了高位模式、中位模式、低位模式、侧跪模式、高速高度模式、底盘稳定、故障查询、参数在线标定等功能,以适应不同路面状况和适应车速的要求,在提高乘用车时的平稳性和舒适性的同时也保证汽车完美的操纵性。

[0040] 同时,本实用新型中所具有的装设于所述前桥空气悬架中位于车门一侧气囊的充气气路和放气气路的二位二通电磁阀,通过该二位二通电磁阀的开关操作可实现客车的“侧跪”,使得客车车门部向地面倾斜,进而使得车门踏板靠近地面,实现老人、儿童以及上下车有障碍的人士能够轻松的上下车。

[0041] 这些操作以及车身高度信息、速度信息和储气罐的压力信息的反馈均可通过显示及设置模块实现。

[0042] 另外,本实用新型采用电磁阀替代传统机械高度阀,极大的减小了充放气操作的误差,配合主控制器的实时控制,很好的满足了客车操纵稳定性、乘坐舒适性、燃油经济性以及乘车方便性等方面的要求。

附图说明

[0043] 图 1 为本实用新型的客车空气悬架控制系统第一实施例结构示意图;

[0044] 图 2 为本实用新型的客车空气悬架控制系统第一实施例的主控制器结构示意图;

[0045] 图 3 为本实用新型的客车空气悬架控制系统第一实施例的电路结构示意图;

[0046] 图 4 为本实用新型的客车空气悬架控制系统第一实施例的气路图;

[0047] 图 5 为本实用新型的客车空气悬架控制系统第二实施例结构示意图;

[0048] 图 6 为本实用新型的客车空气悬架控制系统第二实施例中显示及设置模块的结构示意图；

[0049] 图 7 为本实用新型的客车空气悬架控制系统第二实施例中主控制器的结构示意图；

[0050] 图 8 为本实用新型的客车空气悬架控制系统第二实施例的电路结构示意图。

具体实施方式

[0051] 为了使本实用新型的目的、技术方案及优点更加清楚明白，以下参照附图并举实施例，对本实用新型作进一步详细说明。

[0052] 如图 1 所示，本实用新型的客车空气悬架控制系统主要包括主控制器 1、高度传感器 2、速度传感器 3、压力传感器 4 和电磁阀组。其中，所述高度传感器 2 装设于客车车架，用于获取所述客车的车身高度信息；所述速度传感器 3 装设于客车的变速箱输出轴上，用于获取所述客车的速度信息；所述压力传感器 4 装设于所述客车的储气罐 7，用于获取储气罐 7 的压力信息；所述电磁阀组装设于客车空气悬架中气囊 8 的充气气路和放气气路，并用于开启或关闭所述气囊 8 的充气气路，以及开启或关闭所述气囊 8 的放气气路；所述主控制器 1 与所述高度传感器 2、速度传感器 3、压力传感器 4 和电磁阀组通过数据电缆 9 连接，并用于从所述高度传感器 2、速度传感器 3 和压力传感器 4 分别接收所述车身高度信息、速度信息和储气罐 7 的压力信息，依据所述车身高度信息、速度信息和储气罐 7 的压力信息控制所述电磁阀组的开启和 / 或关闭。

[0053] 其中，如图 2 所示，所述主控制器 1 包括第一控制模块 101、功率放大模块 102 和第一电源模块 103。其中，所述第一控制模块 101 与所述高度传感器 2、速度传感器 3、压力传感器 4 和电磁阀组通过数据电缆 9 连接，所述第一控制模块 101 用于接收高度传感器 2 所监测的车身高度信息、速度传感器 3 所监测的速度信息和压力传感器 4 所监测的储气罐 7 的压力信息，依据所述车身高度信息、速度信息和储气罐 7 的压力信息向所述电磁阀组发送控制信号以控制所述电磁阀组的开启和 / 或关闭；所述功率放大模块 102 电连接于所述第一控制模块 101 和电磁阀组之间，用于将所述控制信号进行放大；所述第一电源模块 103 用于向所述第一控制模块 101、功率放大模块 102 和所述高度传感器 2 供电。

[0054] 作为一个具体实施例，第一控制模块 101 可采用飞思卡尔的 MC9S12XDG128MAL 芯片，主控芯片可根据内置的软件程序对信号进行分析计算，同时给执行机构发送控制信号；第一电源模块 103 可采用 LM2576HV S-5.0 芯片和 HYM2576HVS-ADJ 芯片，其中 LM2576HV S-5.0 芯片给第一控制模块 101 提供 5V 的电压，HYM2576HVS-ADJ 为高度传感器 2 提供 17V 的电压；功率放大模块 102 可采用 BTS707 芯片，该芯片接受第一控制模块 101 发送的信号，并对信号进行放大，以控制电磁阀组中各个电磁阀的开启。其电路结构请参照图 3 所示的结构图。

[0055] 本实用新型中，如图 3 所示，所述高度传感器 2 包括角度传感器 201、传感器阀芯 202 和传感器壳体 203；其中，所述角度传感器 201 的旋转轴与所述传感器阀芯 202 相连，通过将测量角度的变化转换为高度的变化进而获得所述车身高度信息；所述角度传感器 201 和传感器阀芯 202 固定于所述传感器壳体 203 内。高度传感器 2 的个数为 3 个，分别装设于所述客车的前桥车门一侧车架、后桥左侧车架和右侧车架，所述高度传感器 2 通过横摆

杆和竖摆杆与车桥相连。

[0056] 本实用新型中,速度传感器 3 可与客车上的速度传感器共用,该速度传感器 3 装设于变速箱输出轴上。

[0057] 参照图 1、图 2、图 3 以及图 4 所示,所述电磁阀组包括 3 个双电控电磁阀和 1 个二位二通电磁阀 501,3 个双电控电磁阀分别为第一双电控电磁阀 502、第二双电控电磁阀 503 和第三双电控电磁阀 504。其中,第一双电控电磁阀 502 装设于所述客车的前桥空气悬架中两侧气囊 8 的充气气路和放气气路,第一双电控电磁阀 502 用于开启或关闭所述前桥空气悬架中两侧气囊 8 的充气气路,以及开启或关闭所述前桥空气悬架中两侧气囊 8 的放气气路;第二双电控电磁阀 503 装设于所述客车的后桥空气悬架中右侧气囊 8 的充气气路和放气气路,所述第二双电控电磁阀 503 用于开启或关闭所述后桥空气悬架中右侧气囊 8 的充气气路,以及开启或关闭所述后桥空气悬架中右侧气囊 8 的放气气路;第三双电控电磁阀 504 装设于所述客车的后桥空气悬架中左侧气囊 8 的充气气路和放气气路,所述第三双电控电磁阀 504 用于开启或关闭所述后桥空气悬架中左侧气囊 8 的充气气路,以及开启或关闭所述后桥空气悬架中左侧气囊 8 的放气气路;二位二通电磁阀 501 装设于所述前桥空气悬架中位于车门对侧(左侧或者右侧)的气囊的充气气路和放气气路,所述二位二通电磁阀 501 用于开启或关闭所述前桥空气悬架中位于车门对侧气囊 8 的充气气路和放气气路。

[0058] 上述电磁阀中,第一双电控电磁阀 502、第二双电控电磁阀 503 和第三双电控电磁阀 504 均为分体式不锈钢电磁阀,可靠性高、耐高低温性能好。该分体式不锈钢电磁阀包括进气阀和出气阀;所述进气阀装设于所述储气罐 7 对所述气囊 8 进行充气的充气气路中;所述出气阀装设于所述气囊 8 的放气气路。

[0059] 具体来说,第一双电控电磁阀 502 包括第一进气阀 502A 和第一出气阀 502B;其中,第一进气阀 502A 装设于所述客车的前桥空气悬架中两侧气囊 8 的充气气路,第一进气阀 502A 用于开启或关闭所述前桥空气悬架中两侧气囊 8 的充气气路;第一出气阀 502B 装设于所述客车的前桥空气悬架中两侧气囊 8 的放气气路,第一出气阀 502B 用于开启或关闭所述前桥空气悬架中两侧气囊 8 的放气气路。

[0060] 第二双电控电磁阀 503 包括第二进气阀 503A 和第二出气阀 503B;其中,第二进气阀 503A 装设于所述客车的后桥空气悬架中右侧气囊 8 的充气气路,第二进气阀 503A 用于开启或关闭所述客车的后桥空气悬架中右侧气囊 8 的充气气路;第二出气阀 503B 装设于所述客车的后桥空气悬架中右侧气囊 8 的放气气路,第二出气阀 503B 用于开启或关闭所述客车的后桥空气悬架中右侧气囊 8 的放气气路。

[0061] 第三双电控电磁阀 504 包括第三进气阀 504A 和第三出气阀 504B;其中,第三进气阀 504A 装设于所述客车的后桥空气悬架中左侧气囊 8 的充气气路,第三进气阀 504A 用于开启或关闭所述客车的后桥空气悬架中左侧气囊 8 的充气气路;第三出气阀 504B 装设于所述客车的后桥空气悬架中左侧气囊 8 的放气气路,第三出气阀 504B 用于开启或关闭所述客车的后桥空气悬架中左侧气囊 8 的放气气路。

[0062] 所述二位二通电磁阀 501 为常开电磁阀,在通电状态下保持关闭状态,用于实现“侧跪”功能。在客车进行正常行驶或者正常停放时,主控制器 1 不向二位二通电磁阀 501 发送关闭指令,即主控制器 1 不向二位二通电磁阀 501 通电,此时二位二通电磁阀 501 处于常通状态,此时,前桥两侧的气囊 8 处于贯通状态,同时通过第一双电控电磁阀 502 进行充

放气。当有老人、儿童以及残障人士上下车时,主控制器 1 向二位二通电磁阀 501 发送关闭指令,即主控制器 1 向二位二通电磁阀 501 通电,使得二位二通电磁阀 501 关闭,进而关闭了前桥空气悬架位于车门对侧的气囊 8 的气路;同时主控制器 1 向第一双电控电磁阀 502、第二双电控电磁阀 503 发出放气指令,即主控制器 1 向第一双电控电磁阀 502 中的第一出气阀 502B 和第二双电控电磁阀 503 中第二出气阀 503B 输出电压使得第一出气阀 502B 和第二出气阀 503B 开启(第一进气阀 502A、第二进气阀 503A、第三双电控电磁阀 504 的第三进气阀 504A 和第三出气阀 504B 关闭),进而使得前桥空气悬架位于车门一侧和后桥空气悬架车门一侧的气囊 8 放气,使得车体的向车门一侧倾斜,进而方便老人、儿童以及残障人士上下车。当老人、儿童以及残障人士上下车结束后,通过在显示及设置模块进行设置,主控制器 1 向二位二通电磁阀 501 发送开启指令,使前桥空气悬架两侧气囊贯通,同时向第一双电控电磁阀 502、第二双电控电磁阀 503 发出充气指令,即主控制器 1 向二位二通电磁阀 501 发送开启指令,同时向第一双电控电磁阀 502 中的第一进气阀 502A 和第二双电控电磁阀 503 中第二进气阀 503A 输出电压使得第一进气阀 502A 和第二进气阀 503A 开启(第一出气阀 502B、第二出气阀 503B、第三双电控电磁阀 504 的第三进气阀 504A 和第三出气阀 504B 关闭),使得前桥空气悬架位于车门一侧和后桥空气悬架车门一侧的气囊 8 充气,使得车体的车门一侧上升,同时主控制器 1 通过高度传感器 2 监控车体高度,待车体的车门一侧的高度与车体车门另一侧的高度一致并达到设置高度后,主控制器 1 停止所有指令,车身达到设置高度。这边完成了一次“侧跪”操作过程。

[0063] 上述的空气悬架控制系统可利用预置在主控制器 1 中的程序通过高度传感器 2、速度传感器 3、压力传感器 4 反馈的车身高度信息、速度信息和储气罐 7 的压力信息,监控车况,并根据这些信息实时对电磁阀组进行开关操作,进而实现对车体高度的自动调节。可依据所行驶的常见路面和行驶速度设定若干个工作状态模式,根据监控到的车身高度信息、速度信息和储气罐 7 的压力信息实时更改工作状态模式进而实现可根据路面和车速变化随时调整车体高度以实现客车操纵稳定性、乘坐舒适性、燃油经济性以及乘车方便性等方面的要求。比如,可根据车辆行驶的速度,当速度大于 20 公里/小时时,整车高度在一种高度模式的高度基础上降低一定高度(可进行预设)进入另一种高度模式,这样在高速行驶时能够自动降低车身高度,减小风阻,提高行驶的操纵稳定性和降低燃油消耗量。

[0064] 图 5 为本实用新型的客车空气悬架控制系统的第二实施例的结构示意图,图 8 为本实用新型的客车空气悬架控制系统第二实施例的电路结构示意图。与第一实施例的不同在于,第二实施例在第一实施例的基础上增加了一显示及设置模块 6,该显示及设置模块 6 装设于客车的仪表台,用于反馈所述车身高度信息、速度信息和储气罐 7 的压力信息,并用于设置悬架系统参数和选择工作模式。对应地,主控制器 1 与高度传感器 2、速度传感器 3、压力传感器 4、电磁阀组和显示及设置模块 6 通过数据电缆连接,用于从所述高度传感器 2、速度传感器 3 和压力传感器 4 分别接收所述车身高度信息、速度信息和储气罐 7 的压力信息并发送给所述显示及设置模块 6,从所述显示及设置模块 6 获取悬架系统参数信息和工作模式信息,依据所述车身高度信息、速度信息、储气罐 7 的压力信息以及悬架系统参数信息和工作模式信息控制所述电磁阀组的开启和/或关闭。这样,就可以直接通过该显示及设置模块 6 向驾驶员反馈车身高度信息、速度信息和储气罐 7 的压力信息等系统状态信息以及设置悬架系统参数和选择工作模式等相关操作。

[0065] 具体地,参见图 6、图 8 所示,所述显示及设置模块 6 包括第二控制模块 601、第二 CAN (Controller Area Network,控制器局域网) 总线收发模块 602、液晶显示模块 603、设置面板 604 以及第二电源模块 605。其中,所述第二 CAN 总线收发模块 602 与所述主控制器 1 电连接,用于同所述主控制器 1 进行信息交互;所述第二控制模块 601 用于通过所述第二 CAN 总线收发模块 602 从所述主控制器 1 接收所述车身高度信息、速度信息和储气罐 7 的压力信息,以及通过所述第二 CAN 总线收发模块 602 向所述主控制器 1 发送悬架系统参数信息和工作模式信息;所述液晶显示模块 603 用于从第二控制模块 601 接收所述车身高度信息、速度信息和储气罐 7 的压力信息并进行显示;所述设置面板 604 用于设置悬架系统参数和选择工作模式,并将所设置的悬架系统参数和所选择的工作模式发送给所述第二控制模块 601;所述第二电源模块 605 用于向所述第二控制模块 601、液晶显示模块 603 和设置面板 604 供电。

[0066] 作为一个具体实施例,第二控制模块 601 可以采用飞思卡尔的 MC9S12D64CPV 芯片;电源模块可以采用 LM2576HV S-5.0 芯片,其能够为第二控制模块 601 的 MC9S12D64CPV 芯片提供 5V 电压;第二 CAN 总线收发模块 602 可以采用 PCA82C250 芯片;液晶显示模块 603 可采用 YB12232ZA 模块,其能够为用户提供可视化的整车高度信息、故障信息;所述设置面板 604 可采用薄膜开关,可包括如“中位、高位、低位、侧跪、查询”等功能按键,以设置系统参数和选择工作模式。显示及设置模块 6 的主要作用是为用户提供友好的人机交互界面,能够在线进行系统设置,实时反馈整车的状态信息,并能提供系统故障信息,方便维护。

[0067] 与所述显示及设置模块 6 对应地,如图 7、图 8 所示,所述主控制器 1 包括第一控制模块 101、功率放大模块 102、第一电源模块 103 和第一 CAN 总线收发模块 104。其中,第一 CAN 总线收发模块 104 与所述显示及设置模块 6 电连接,用于同所述显示及设置模块 6 进行信息交互,第一 CAN 总线收发模块 104 可以采用 PCA82C250 芯片;对应地,第一控制模块 101 用于从所述高度传感器 2、速度传感器 3 和压力传感器 4 分别接收所述车身高度信息、速度信息和储气罐 7 的压力信息并通过所述第一 CAN 总线收发模块 104 发送给所述显示及设置模块 6,通过所述第一 CAN 总线收发模块 104 从所述显示及设置模块 6 接收所述悬架系统参数信息和工作模式信息,依据所述车身高度信息、速度信息和储气罐 7 的压力信息以及所述参数信息和工作模式信息向所述电磁阀组发送控制信号以控制所述电磁阀组的开启和/或关闭,所述第一控制模块 101 与所述高度传感器 2、速度传感器 3、压力传感器 4 和电磁阀组通过数据电缆连接,并通过所述第一 CAN 总线收发模块 104 与所述显示及设置模块 6 电连接。

[0068] 综上,本实用新型的客车空气悬架控制系统利用高度传感器 2、速度传感器 3 和压力传感器 4 对汽车行驶时的相关参数进行监控,可根据监控情况通过电磁阀组中各个电磁阀的开启和/或关闭操作以对客车空气悬架中气囊 8 进行充放气,进而实现对客车车身高度的自动调节,以适应不同路面状况和适应车速的要求,在提高乘用车时的平稳性和舒适性的同时也保证汽车完美的操纵性。同时,本实用新型中所具有的装设于所述前桥空气悬架中位于车门对侧气囊 8 的充气气路和放气气路的二位二通电磁阀 501,通过该二位二通电磁阀 501 的开关操作可实现客车的“侧跪”,使得客车车门一侧向地面倾斜,进而使得车门踏板靠近地面,实现老人、儿童以及上下车有障碍的人士能够轻松的上下车。这些操作以及车身高度信息、速度信息和储气罐 7 的压力信息的反馈均可通过显示及设置模块 6 实现。

另外,本实用新型采用电磁阀替代传统机械高度阀,极大的减小了充放气操作的误差,配合主控制器的实时控制,很好的满足了客车操纵稳定性、乘坐舒适性、燃油经济性以及乘车方便性等方面的要求。

[0069] 以上所述仅为本实用新型的较佳实施例而已,并不用以限制本实用新型,凡在本实用新型的精神和原则之内,所做的任何修改、等同替换、改进等,均应包含在本实用新型保护的范围之内。

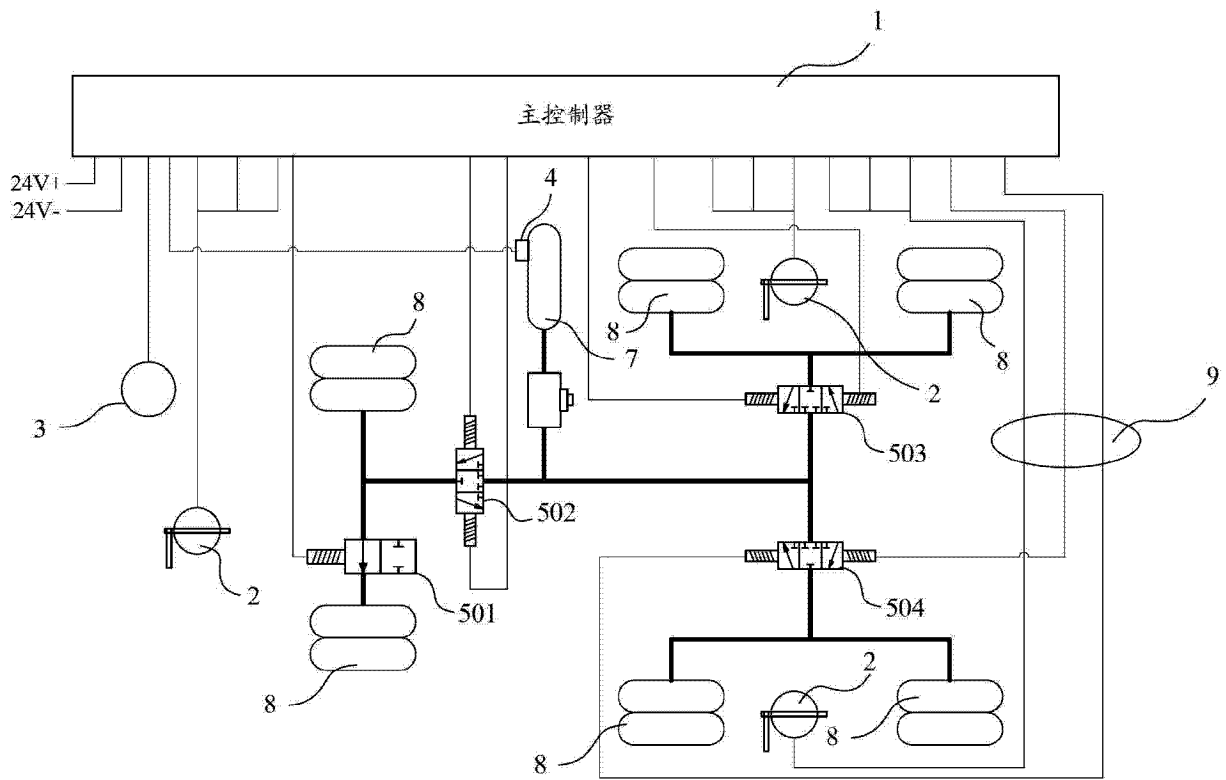


图 1

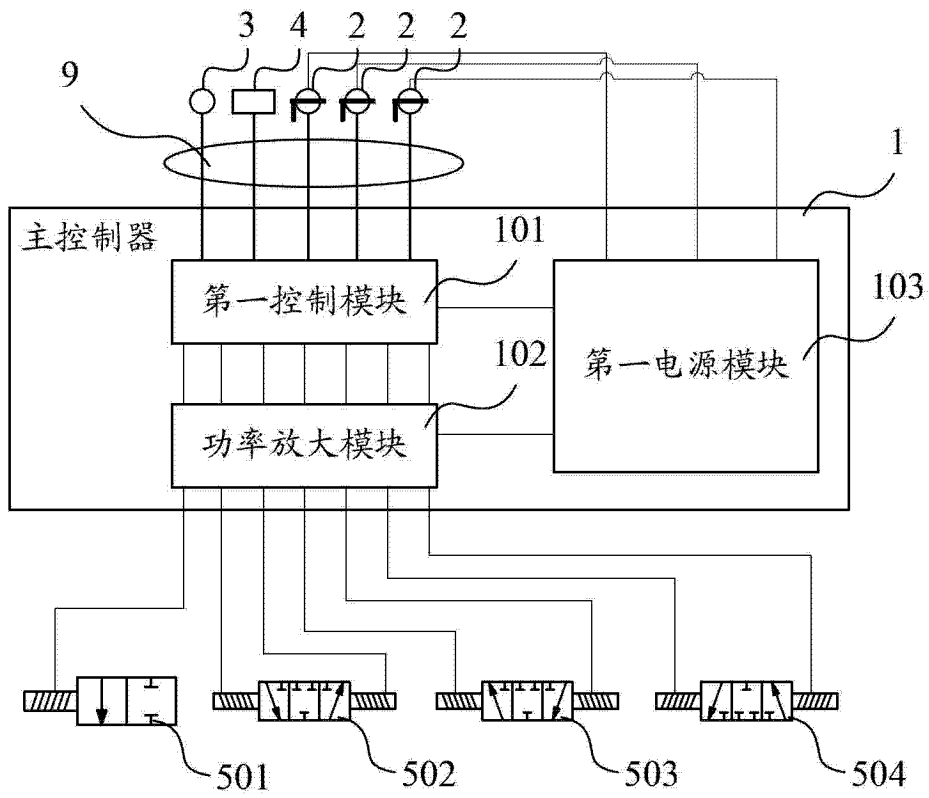


图 2

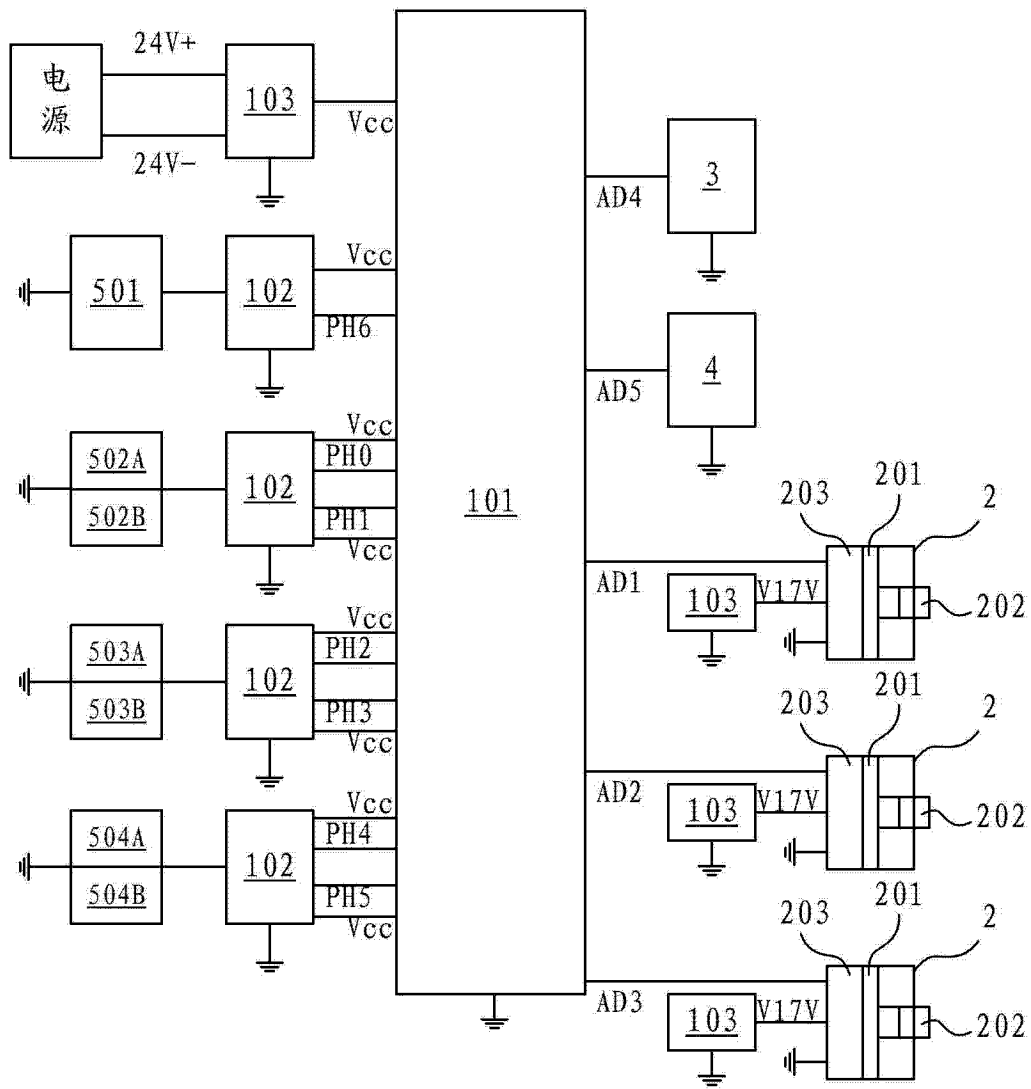


图 3

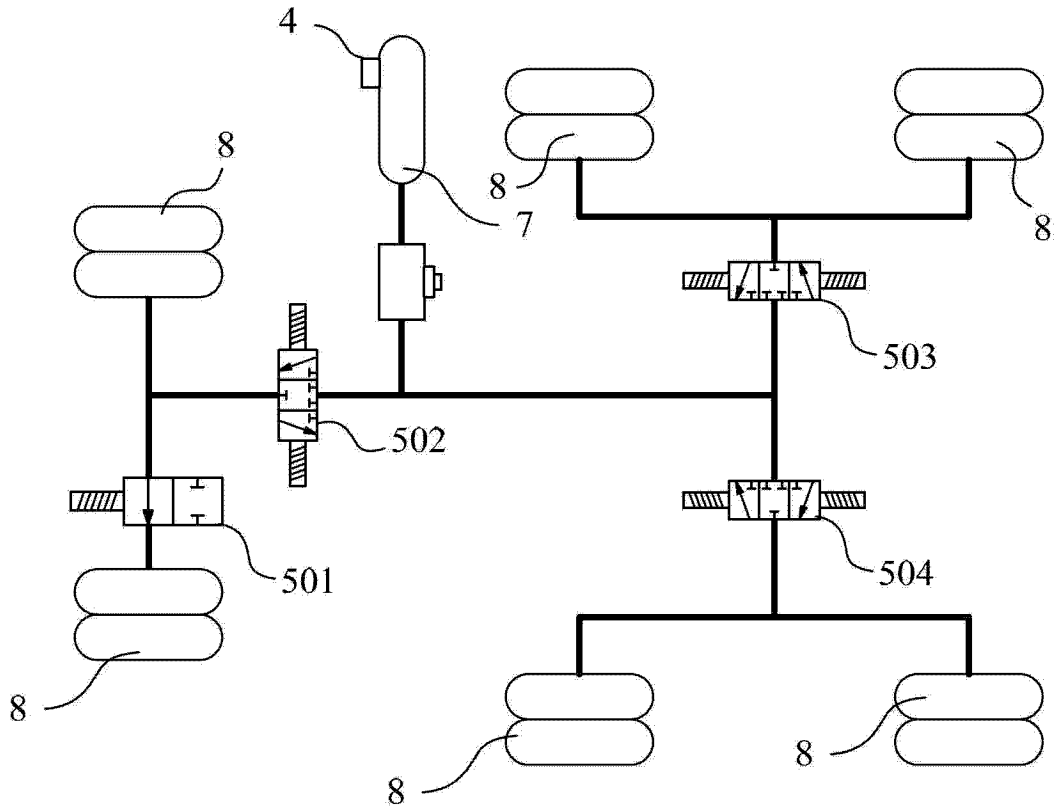


图 4

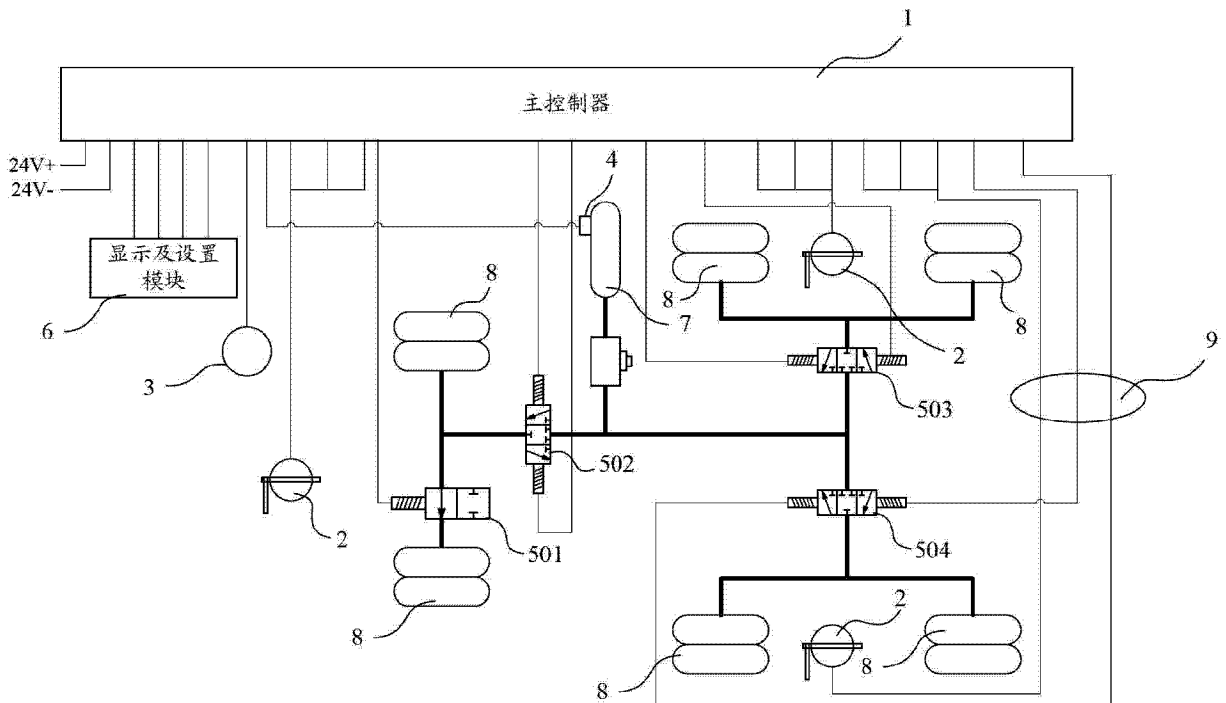


图 5

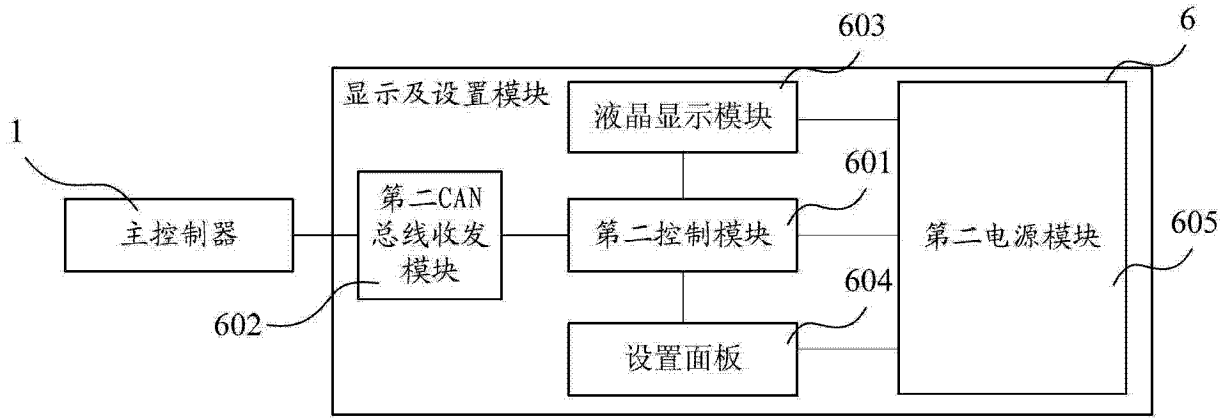


图 6

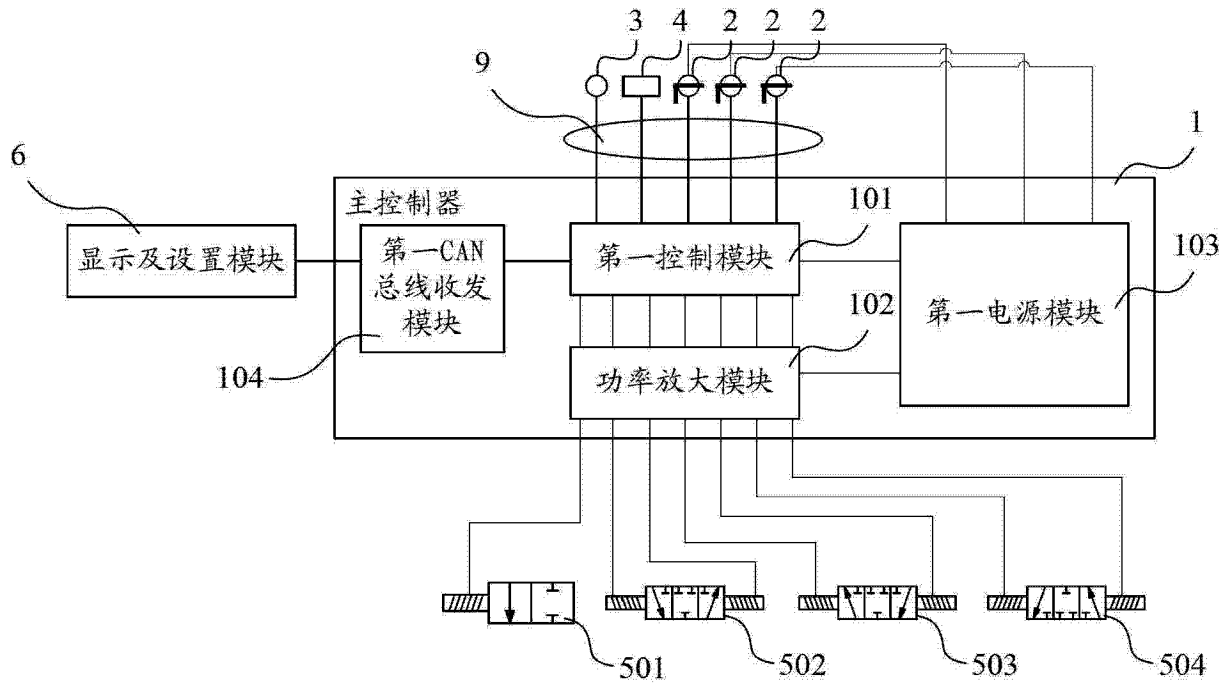


图 7

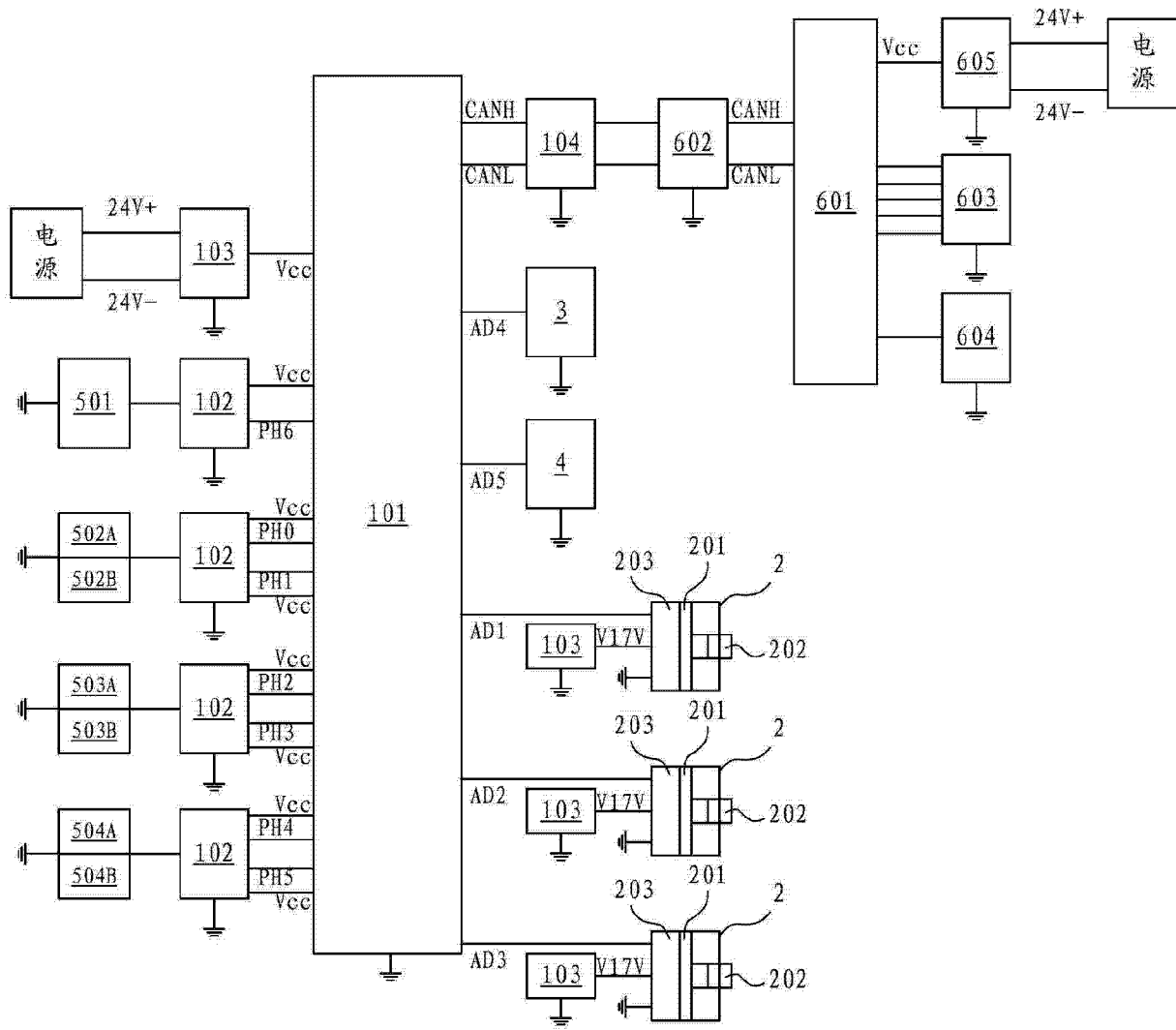


图 8