

(12) SOLICITUD INTERNACIONAL PUBLICADA EN VIRTUD DEL TRATADO DE COOPERACIÓN EN MATERIA DE PATENTES (PCT)

(19) Organización Mundial de la Propiedad  
Intelectual  
Oficina internacional



(43) Fecha de publicación internacional  
9 de Diciembre de 2004 (09.12.2004)

PCT

(10) Número de Publicación Internacional  
**WO 2004/106922 A1**

(51) Clasificación Internacional de Patentes<sup>7</sup>: G01N 33/50,  
C12Q 1/68, B01L 3/00

(21) Número de la solicitud internacional:  
PCT/ES2004/000244

(22) Fecha de presentación internacional:  
28 de Mayo de 2004 (28.05.2004)

(25) Idioma de presentación: español

(26) Idioma de publicación: español

(30) Datos relativos a la prioridad:  
P 2003 01292 30 de Mayo de 2003 (30.05.2003) ES

(71) Solicitantes (para todos los Estados designados salvo US):  
INSTITUTO NACIONAL DE TECNICA AEROESPACIAL "ESTEBAN TERRADAS" [ES/ES]; Ctra. de Ajalvir, Km 4,5, E-28850 Torrejón de Ardoz (Madrid)

(ES). SENER, INGENIERIA Y SISTEMAS, S.A. [ES/ES]; Avda. de Zugazarte, nº 56, E-48930 Las Arenas, Guecho (Vizcaya) (ES). CONSEJO SUPERIOR DE INVESTIGACIONES CIENTIFICAS [ES/ES]; C/Serrano, nº 113, E-28006 Madrid (ES).

(72) Inventores; e

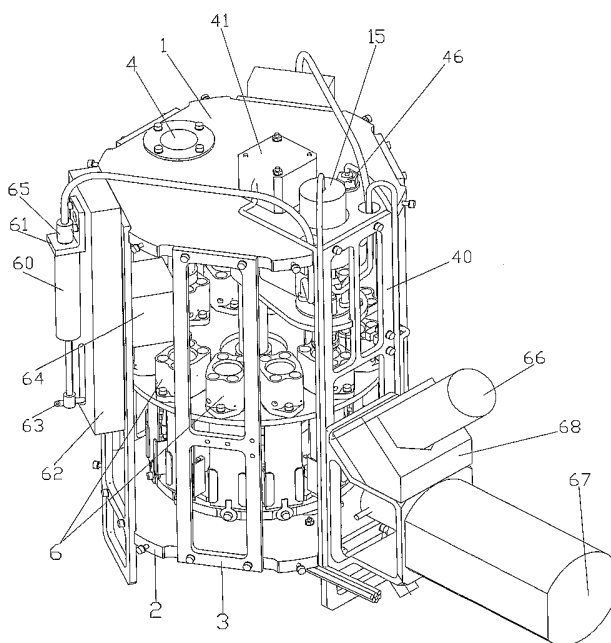
(75) Inventores/Solicitantes (para US solamente): GOMEZ-ELVIRA RODRIGUEZ, Javier [ES/ES] (ES). SEBASTIAN MARTINEZ, Eduardo [ES/ES] (ES). BRIONES LLORENTE, Carlos [ES/ES] (ES). PARRO GARCÍA, Victor [ES/ES] (ES). RODRÍGUEZ MANFREDI, José, Antonio [ES/ES] (ES). COMPOSTIZO SAÑUDO, Carlos [ES/ES] (ES). HERRERO GONZALO, Pedro, Luis [ES/ES] (ES). PÉREZ MERCADER, Juan [ES/ES] (ES).

(74) Mandatarios: CARVAJAL Y URQUIJO, Isabel etc.; C/O Clarke, Modet & Co., C/ Goya, nº 11, E-28001 Madrid (ES).

[Continúa en la página siguiente]

(54) Title: METHOD AND APPARATUS FOR THE DETECTION OF SUBSTANCES OR ANALYTES FROM THE ANALYSIS OF ONE OR MORE SAMPLES

(54) Título: MÉTODO Y APARATO PARA LA DETECCIÓN DE SUSTANCIAS O ANALITOS A PARTIR DEL ANÁLISIS DE UNA O VARIAS MUESTRAS



(57) Abstract: The invention relates to a method and apparatus for the detection of substances or analytes from the analysis of one or more samples. The inventive method consists in: mixing the sample with a suitable buffer liquid, homogenising the sample, adding reagents thereto, filtering the sample, injecting said sample into an incubation chamber, leaving same to react with a biosensor, washing the excess unreacted sample, and detecting the sample retained in the biosensor. The inventive apparatus consists of: a sample-homogenising unit comprising a piezoelectric ultrasound device which is formed by a converter (49) and a horn (16); a sample-processing unit comprising a container for homogenisation (6) and a mobile frame (17); a unit for managing the reagents and solutions, which comprises a motor-driven syringe (60); a reaction module consisting of a support (50) which forms a reaction chamber (51); and a data read module comprising a laser diode (66) and a CCD camera (67).

(57) Resumen: El método comprende mezclar la muestra con un líquido tampón apropiado, homogeneizar dicha muestra, añadir reactivos a la misma, filtrada, inyectar la muestra a una cámara de incubación, dejar reaccionar la muestra con un biosensor, lavar el exceso de muestra no

reaccionada y detectar la muestra retenida en el biosensor. El aparato incluye un módulo homogeneizador de muestras con un dispositivo piezoeléctrico de ultrasonidos formado por un convertidor (49) y una bocina (16); un módulo de procesamiento de muestras, que incluye un recipiente de homogeneización (6) y un bastidor móvil (17); un módulo

[Continúa en la página siguiente]

WO 2004/106922 A1



(81) **Estados designados** (a menos que se indique otra cosa, para toda clase de protección nacional admisible): AE, AG, AL, AM, AT, AU, AZ, BA, BB, BG, BR, BW, BY, BZ, CA, CH, CN, CO, CR, CU, CZ, DE, DK, DM, DZ, EC, EE, EG, ES, FI, GB, GD, GE, GH, GM, HR, HU, ID, IL, IN, IS, JP, KE, KG, KP, KR, KZ, LC, LK, LR, LS, LT, LU, LV, MA, MD, MG, MK, MN, MW, MX, MZ, NA, NI, NO, NZ, OM, PG, PH, PL, PT, RO, RU, SC, SD, SE, SG, SK, SL, SY, TJ, TM, TN, TR, TT, TZ, UA, UG, US, UZ, VC, VN, YU, ZA, ZM, ZW.

(84) **Estados designados** (a menos que se indique otra cosa, para toda clase de protección regional admisible): ARIPO (BW, GH, GM, KE, LS, MW, MZ, NA, SD, SL, SZ, TZ, UG, ZM, ZW), euroasiática (AM, AZ, BY, KG, KZ, MD,

RU, TJ, TM), europea (AT, BE, BG, CH, CY, CZ, DE, DK, EE, ES, FI, FR, GB, GR, HU, IE, IT, LU, MC, NL, PL, PT, RO, SE, SI, SK, TR), OAPI (BF, BJ, CF, CG, CI, CM, GA, GN, GQ, GW, ML, MR, NE, SN, TD, TG).

**Publicada:**

- con informe de búsqueda internacional
- antes de la expiración del plazo para modificar las reivindicaciones y para ser republicada si se reciben modificaciones

Para códigos de dos letras y otras abreviaturas, véase la sección "Guidance Notes on Codes and Abbreviations" que aparece al principio de cada número regular de la Gaceta del PCT.

METODO Y APARATO PARA LA DETECCION DE SUSTANCIAS O ANALITOS A PARTIR DEL ANALISIS DE UNA O VARIAS MUESTRAS.

La presente invención se refiere a un aparato para la detección de sustancias o analitos a partir del análisis de una o varias muestras, que permite llevar a cabo al mismo tiempo el análisis de un elevado número de muestras y que además puede ser manejado por control remoto. La invención incluye también el método para la detección de tales sustancias o analitos.

El desarrollo de biosensores, es decir sistemas de detección basados en las propiedades moleculares de los seres vivos ha constituido en los últimos años una auténtica revolución biotecnológica, ya que permiten la valoración de la existencia de determinadas sustancias en un medio, y el análisis de sus características (entre ellas, su posible toxicidad o patogenicidad).

Los biosensores de aplicación ambiental se basan en el uso de sistemas de reconocimiento biológico acoplados a transductores de señal. Existen tres mecanismos básicos de reconocimiento biológico: biocatálisis, bioafinidad y metabólico. Asimismo, los sistemas de transducción pueden ser electroquímicos, óptico-electrónicos, ópticos o acústicos. La transformación catalítica de una sustancia (por ejemplo, un compuesto contaminante) en una forma detectable con un sensor o la inhibición de una enzima por dicha sustancia, son los dos mecanismos operativos básicos de los biosensores basados en biocatálisis. Ejemplos del primero de ellos lo constituyen el uso de la tirosinasa para la detección de fenoles (Chen W.J., 1995; Marko-Varga et al., 1995), o el uso de la organofosfato hidrolasa para la detección de pesticidas organofosforados (Mulchandani et al., 2000).

Entre las limitaciones inherentes a estos sistemas están el número reducido de contaminantes que son sustratos de enzimas conocidas, la necesidad de concentraciones relativamente altas del contaminante para que sea detectado, la presencia de inhibidores en el medio, la necesidad de usar sustratos adicionales, cofactores o mediadores, reactivos de revelado, etc. Además, la naturaleza irreversible de muchas interacciones enzima-sustrato hace que el biosensor no sea reutilizable.

Las reacciones altamente específicas de los anticuerpos con sus antígenos, o de hibridación entre ácidos nucleicos complementarios constituyen los sistemas de bioafinidad más empleados. Los primeros biosensores de bioafinidad con aplicaciones ambientales se basaban en el uso de anticuerpos debido a la disponibilidad de

- 2 -

anticuerpos monoclonales y policlonales contra un elevado número de sustancias contaminantes (Van Emon and López-Avila, 1992; Marco et al., 1995), de tal manera que los inmunosensores constituyen el tipo de biosensor más usados con fines ambientales. Entre los inmunosensores existe una amplia gama de formatos y kits comerciales (tanto reutilizables como de un solo uso) que permiten abordar aspectos tan importantes como la multifuncionalidad, versatilidad de formato, tiempo de ensayo, sensibilidad, costes, reproducibilidad, conservación, etc.

El desarrollo de biosensores basados en las reacciones de afinidad entre ácidos nucleicos (hibridación específica) para aplicaciones ambientales no ha hecho más que empezar. Ejemplos de aplicaciones de este tipo de biosensores son la detección de daños en el DNA producido por agentes químicos (Fojta and Palecek, 1997) o la detección de microorganismos mediante el uso de sondas de DNA específicas de especie (Cheng et al., 1998). La empresa PE Biosystems ([www.pebiosystems.com](http://www.pebiosystems.com)) comercializa kits para la detección e identificación de bacterias basados en la amplificación y secuenciación de un gen universal, el gen que codifica el RNA ribosómico 16S.

En el campo de la biomedicina también existen diversos tipos de biosensores, basados en la reacción antígeno-anticuerpo o en la hibridación específica de ácidos nucleicos, para la detección y cuantificación de microorganismos patógenos. Las técnicas de detección por inmunoensayo se han desarrollado, en distintos formatos, para la detección de patógenos bacterianos y víricos. Las variantes más refinadas de estas técnicas permiten incluso cuantificar el patógeno existente en un fluido corporal, como las de "LCx-RNA cuantitativo" desarrolladas por Abbott ([www.abbottdiagnostics.com](http://www.abbottdiagnostics.com)). Como ejemplos de metodologías basadas en la hibridación de ácidos nucleicos pueden citarse diversas variantes de técnicas de "ranched-DNA", comercializada por Roche ([www.roche-diagnostics.com](http://www.roche-diagnostics.com)) que permiten la cuantificación directa de virus patógenos en el torrente sanguíneo, entre ellos el de la inmunodeficiencia humana o los de las hepatitis B o C (Collins et al, 1997). La hibridación diferencial de genomas de microorganismos con sondas de ácidos nucleicos inmovilizados en tiras de nitrocelulosa (técnicas de "LiPA", comercializadas por Abbott) permite realizar genotipado de variantes o cepas víricas (Stuyver et al. 1997).

Otro sistema de reconocimiento biológico se basa en el estudio del metabolismo microbiano. Así, la medida del aumento de la concentración de un compuesto en función de la respiración celular, o la inhibición de la respiración por

dicho compuesto, y el reconocimiento específico de promotores o reguladores de la expresión génica por parte del compuesto, son ejemplos de este tipo de biosensores (Karube, 1990; Riedel, 1998). Se han desarrollado microorganismos genéticamente modificados, mediante la transformación con plásmidos que portan genes reporteros (luciferasa, beta-galactosidasa, etc) bajo el control de un promotor reconocido por el analito de interés, que reconocen y detectan la presencia de contaminantes ambientales.

El desarrollo reciente de la tecnología de microarrays de DNA, también llamados chips o microchips de DNA (Southern et al., 1994; para una revisión véase Nature Genetics 21, suplemento, 1999), permite fijar covalentemente a un soporte sólido (vidrio, nitrocelulosa, nylon etc.) miles de sondas moleculares (ácidos nucleicos, proteínas, carbohidratos, etc), constituyendo así un avance considerable tanto en escalado como en posibilidad de desarrollo de los biosensores por bioafinidad.

Los chips de DNA pueden aplicarse a estudios de expresión génica, resecuenciación de genomas y genotipado, principalmente. Es posible analizar la expresión a nivel de RNA de miles de genes a partir de muestras de tejidos enfermos (cáncer, infectados por virus, bacterias, hongos, etc.) o de los agentes infecciosos propiamente dichos (Cheng et al., 1998). El descubrimiento de los genes implicados en estos procesos permite encontrar y diseñar nuevas drogas, nuevos métodos de diagnóstico, etc. Estudios de resecuenciación y genotipado permiten descubrir mutaciones y polimorfismos de un nucleótido (SNPs) en los organismos estudiados (Hacia et al., 1999).

Otro campo de aplicación de los chips de DNA es el de la identificación de especies de microorganismos, principalmente de las variantes o cepas (más o menos virulentas) de una misma especie (Gingeras et al., 1998), bien con fines clínicos (resistencia a drogas, toxinas, factores de patogenicidad, etc.) o bien con fines ecológicos (biodiversidad, dispersión polimórfica, etc.). Gingeras et al. construyeron un chip de DNA con oligonucleótidos interrogando todas las posiciones (en las dos cadenas) de un fragmento de DNA de 705 pb del gen rpoB de Mycobacterium tuberculosis, para analizar en una colección de 63 aislados clínicos de M. tuberculosis la existencia de mutaciones que confieren resistencia a rifampicina. La identificación de especies se basa en la existencia de polimorfismos específicos de especie que pueden ser fácilmente determinadas con un microchip de DNA. Otro ejemplo de la utilización de chips de DNA para identificar bacterias lo constituye la patente estadounidense número 5.925.522, donde Wong et al.(1999) describen métodos para

la detección de Salmonella mediante chips de DNA con secuencias de oligonucleótidos específicas.

Uno de los principales problemas a la hora de analizar la presencia de sustancias en un medio es que éstas están, en la mayoría de los casos, muy diluidas, por lo que se hace necesaria la utilización de grandes volúmenes de partida. Por ejemplo, las bacterias Gram negativas infecciosas pueden estar presentes en menos de 10 copias por mililitro (ml) de sangre o de agua potable, virus como el de la inmunodeficiencia humana pueden existir en menos de 5 copias por ml de sangre en un paciente infectado, y agentes infecciosos como Escherichia coli y Salmonella pueden manifestarse en menos de 10 copias por gramo de comida. La patente europea número EP1179585, A3 (fecha de publicación 13-02-2002) aporta una solución al problema de aplicar grandes volúmenes a sistemas de análisis basados en microfluidica, mediante la incorporación de chips microfluidicos o componentes en cartuchos más grandes que contienen cualquier combinación de canales, cámaras, reservorios o regiones de detección y procesamiento. En dicha invención se describe un utensilio para la separación de analitos de un fluido y concentrarlos en un volumen inferior al original. Dichos analitos pueden ser desde organismos, células, proteínas, ácidos nucleicos, carbohidratos, partículas víricas, compuestos químicos o bioquímicos, aunque el uso preferencial es para la detección de ácidos nucleicos.

Por todo lo anterior, resulta evidente que la capacidad de medir los contaminantes o patógenos del aire, agua y suelo es crucial a la hora de comprender y evaluar los riesgos de la presencia de dichos analitos sobre la salud humana y el ecosistema. Los costes inherentes a la química analítica son cada vez más altos, y como respuesta se ha avanzado considerablemente tanto en los métodos de detección en el laboratorio como en las técnicas analíticas de campo, donde la toma de muestras y el análisis se hacen in situ. Con la incorporación de métodos de campo se reduce el transporte de muestras con todo lo que ello conlleva, empaquetado, transporte, almacenaje y cuidado, etc, y se facilita la toma de decisiones. Por otra parte, las técnicas in situ permiten una importante reducción en el tiempo comprendido entre la toma de la muestra y su análisis, con lo que se reduce notablemente el riesgo de degradación (química, fotoquímica o térmica) o contaminación de la misma. No obstante, y aunque se trata de métodos relativamente más rápidos y baratos, tienen ciertas limitaciones como es la capacidad de analizar un rango estrecho de compuestos y una sensibilidad y precisión inferior a las técnicas clásicas de laboratorio. Sin embargo permiten la toma de un gran número de muestras en sitios

contaminados y son especialmente importantes para planes de estudio integral en ciertas áreas donde un seguimiento continuo se hace imprescindible. Los métodos usados deben anticipar la presencia de contaminantes o patógenos no esperados, e incluso en concentraciones muy pequeñas que, sin embargo, pueden ser altamente peligrosas.

La caracterización de áreas contaminadas debe llevarse a cabo mediante una combinación de métodos analíticos de laboratorio y métodos de diagnóstico y rastreo in situ. Una vez identificado un marcador clave, los métodos de campo permiten mapear su distribución espacial y temporal, así como realizar un seguimiento preciso a lo largo de un eventual proceso de remediación. Han sido descritas, y muchas de ellas ya comercializadas, una gran variedad de técnicas de laboratorio basadas en biosensores para detectar y medir la concentración de biomarcadores en un medio o en un organismo. Un gran número de tales técnicas son llevadas a cabo por instrumentos de una forma semiautomática y robotizada. Tales instrumentos, además de su complejidad, gran tamaño y alto coste económico, deben competir con otros métodos de campo como inmunoensayos, kits para test químicos, y otras técnicas de laboratorio miniaturizadas, aparte de los obstáculos de comercialización comunes a este tipo de productos tan especializado. Actualmente existen diversos equipos portátiles para la detección de analitos in situ, pero requieren de personal especializado para su manipulación. Por tanto, un buen instrumento biosensor debe ser suficientemente versátil como para medir varios elementos y en un amplio rango de concentraciones, poseer pequeño tamaño, así como ser capaz de detectar compuestos químicos complejos de una forma automática, continua y por control remoto. Equipos de estas características son los indicados para la monitorización continua de analitos en estaciones fijas de ríos, mares, lagos, etc, o para incorporarse a un sistema móvil (por ejemplo, un robot) que permita analizar muestras en diferentes puntos de suelos o medios acuáticos.

La detección de sustancias (analitos) contaminantes (tóxicas o no) en un medio u organismo es extremadamente importante a la hora de tomar decisiones tanto de carácter medio-ambiental como de carácter médico. En muchos casos basta con un análisis puntual, pero muchas veces es imprescindible una monitorización continua de uno o varios analitos. Para ello se requiere la repetición del proceso tantas veces como sea necesario por parte de un operario especializado, con el consiguiente coste en recursos (económicos, de tiempo y de personal debidamente formado) aparte de que los resultados pueden verse comprometidos por falta de uniformidad en dicho

- 6 -

proceso. Este problema suele solventarse mediante sistemas de toma de muestras y análisis automáticos o semiautomáticos, con complicados y sofisticados instrumentos biomédicos, o complejas estaciones de seguimiento medioambiental. Además, el número de sustancias analizadas simultáneamente mediante los métodos actuales es muy bajo, o incluso de un único analito en la mayoría de los casos. Por ejemplo, los métodos actuales más usados para el análisis microbiológico de aguas, suelos y edificios están basados en las técnicas de cultivo clásicas, en ensayos inmunológicos, o más recientemente en la reacción de PCR, bien sea con equipos portátiles o en laboratorio, pero siempre un número limitado de muestras y analitos. Por otro lado, existen situaciones especiales donde la toma de muestras y el análisis in situ se hace especialmente difícil como en lugares de difícil acceso o sitios altamente contaminados con productos tóxicos o biológicos.

La presente invención tiene por objeto eliminar los inconvenientes expuestos mediante el desarrollo de un aparato robotizado y susceptible de manejo por control remoto y a un método que permiten el análisis de múltiples muestras naturales, y la detección y caracterización simultánea desde decenas hasta miles de analitos diferentes en un solo ensayo. La presente invención se beneficia del desarrollo reciente de la tecnología de microarrays de DNA y proteínas, que ha aumentado enormemente la capacidad de análisis y la sensibilidad de detección, permitiendo el estudio problemas biológicos, biomédicos y biosanitarios. A diferencia de las tecnologías basadas en microarrays que se han desarrollado hasta la fecha (que requieren de personal especializado, y de protocolos complejos y laboriosos para el procesado de las muestras), en la presente invención el tratamiento de la muestra a analizar se reduce considerablemente y todo el proceso se realiza de forma robotizada.

La invención incluye un aparato capaz de procesar volúmenes que pueden ir desde nanolitros hasta mililitros de una muestra líquida (fluidos corporales, agua), o una suspensión (de suelo, sedimento o roca previamente triturada); y un método que permite la detección de al menos un analito de una forma sencilla y sin necesidad de purificar o concentrar dicha muestra.

El aparato comprende una serie de módulos operativos, en los cuales se manipulan, tratan y analizan las muestras, y una serie de módulos de control, de los módulos operativos, que supervisan el funcionamiento de dichos módulos operativos. El funcionamiento de todo el conjunto está supervisado por un módulo de control global. Además, el aparato cuenta con un módulo de comunicaciones

- 7 -

Más concretamente, el aparato de la invención consta de:

- un Módulo Homogenizador de Muestras
- un Módulo de Procesamiento de Muestras
- un Módulo de Gestión de Reactivos y Soluciones
- 5 - un Módulo de Reacción
- un Módulo de Lectura de Datos

Además el aparato de la invención puede incluir un módulo de adquisición de muestras y un módulo de distribución de muestras.

En cuanto a los módulos de comunicación y control incluirán:

- 10 - un Módulo de Comunicaciones
- un Módulo de Control Global
- un Módulo de Control de la Adquisición de Muestras
- un Módulo de Control de la Distribución de Muestras
- un Módulo de Control del Homogeneizador de Muestras
- 15 - un Módulo de Control de del Procesamiento y Reacción
- un Módulo de Control del Gestor de Reactivos y Soluciones
- un módulo de Control del Lector de Datos

La secuencia de procesos que se llevarán a cabo con el aparato y método de la invención es:

- 20 1. Extracción de la muestra a analizar a través de un módulo de adquisición de muestras. Dichas muestras pueden estar en estado líquido, sólido o en suspensión.
2. Las muestras son distribuidas por medio de un módulo de distribución de muestras hasta la posición de homogenización y procesamiento.
- 25 3. Previamente a la homogenización, se prepara una solución o suspensión con el contenido de dichas muestras. Para ello, un módulo de gestión de reactivos y soluciones controla la adición de una solución salina o una solución tampón para que se mezcle con dicha muestra.
- 30 4. La homogenización de la muestra consiste en formar una mezcla homogénea entre dicha muestra y la solución salina o tampón, con el fin de disgregar al máximo la materia particulada y de disolver los analitos presentes. Este proceso es llevado a cabo por el módulo homogenizador de muestras.
5. La muestra homogenizada puede ser sometida a diferentes procesos en el módulo de procesamiento de muestras: modificación química, bioquímica o

biológica (que interaccione con una célula viva), o modificación física como filtrado, concentración, etc. El resultado del procesamiento puede ser el etiquetado molecular o no de los analitos presentes en la muestra. Dicho etiquetado puede estar formado por una sustancia fluorescente o cualquier otra sustancia que permita la identificación posterior del analito modificado.

5

6. La muestra procesada circula a través del módulo de reacción donde entra en contacto con un dispositivo sensor. Dicho sensor está constituido por una o más sustancias capaces de interactuar con los analitos (modificados o no) presentes en la muestra, de tal forma que dichos analitos son retenidos en el módulo de reacción, mientras el exceso de muestra es almacenada en un depósito de desechos.

10

7. Una vez ha circulado toda la muestra a través del módulo de reacción, dicho módulo puede ser lavado, para eliminar restos de muestra procesada, con una solución controlada por el módulo de gestión de reactivos y soluciones. Esta operación de lavado puede ser suprimida y añadir nuevos reactivos al módulo de reacción y posteriormente hacer nuevos lavados, en caso necesario.

15

8. El objetivo final es la detección de analitos retenidos en el sensor del módulo de reacción. Para ello el módulo de lectura de datos está dotado de dispositivos que detectan aquellos analitos etiquetados (fluorescentes o no). Si dichos analitos han sido modificados con una sustancia fluorescente (fluorocromo), el módulo de lectura irá dotado de una fuente de radiación para excitar dicho fluorocromo y un detector de fluorescencia.

20

9. Los datos detectados son procesados por un software adecuado para una presentación final del resultado. Dicha presentación puede estar constituida por un mapa de "bits" que origine una imagen susceptible de ser tratada informáticamente, bien por el software del módulo de lectura de datos, bien por una estación remota.

25

10. El resultado final del proceso es enviado a una estación remota a través del módulo de comunicaciones.

30

Las principales ventajas que aporta la presente invención respecto de los sistemas actuales son:

1. Potencial de automatización del sistema completo, desde la toma de muestras, procesamiento, análisis hasta el envío de datos

2. Simplificación considerable del número de etapas necesarias para el procesado de las muestras
3. Potencial de miniaturización
4. Capacidad para detectar de una sola vez desde unos cuantos hasta 5 miles de sustancias, preferentemente compuestos de origen biológico.
5. Requerimientos energéticos bajos
6. Gran autonomía
7. Posibilidad de control remoto.
8. Posibilidad de aplicación a la exploración planetaria (por ejemplo Marte)

10 A continuación se va a proceder a realizar una descripción detallada de cada uno de los módulos que componen la invención.

En resumen, el método de la invención, para la detección de sustancias o analitos a partir del análisis de una o más muestras, comprende las etapas de: a) mezclar dicha muestra con un líquido tampón apropiados; b) homogeneizar con un 15 sistema homogeneizador; c) añadir reactivos para modificar dicha muestra; d) filtrar la muestra; e) inyectar dicha muestra a una cámara de reacción; f) dejar reaccionar la muestra con un biosensor; g) lavar el exceso de muestra no reaccionada; y h) detectar la muestra retenida en el biosensor. Las diferentes etapas se desarrollarán siguiendo un orden que puede variar y que dependerá del tipo de muestra a analizar.

#### 20 1.- Modulo de Comunicaciones

El Módulo de Comunicaciones es el interfaz del equipo con el usuario, que puede ser local o remoto. En caso de tratarse de uno local el modulo de comunicaciones permitirá establecer una conexión según alguno de los siguientes 25 protocolos:

1. Consola, en caso de usuario local.
2. Enlace vía serie RS232, RS422 o RS485.
3. Enlace paralelo.
4. Enlace mediante USB (Universal Serial Bus).
5. Enlace TCP, UDP, IP o cualquier otro protocolo para la transmisión de 30 datos entre ordenadores.
6. Enlaces vía radio, IRDA, ...
7. Buses de campo: PROFIBUS, CAN, FieldBus, InterBUS-S, ...
8. Enlaces telefónicos: GSM, ...

En el caso del establecimiento del enlace de datos, el módulo de 35 comunicaciones realiza las tareas de codificación de datos, encapsulamiento, control

- 10 -

de acceso al medio, envío/recepción de datos/comandos e implementación de opciones de seguridad mediante la validación de la integridad de los comandos.

## 2.- Controlador global

Este es el módulo que controla y supervisa el funcionamiento de todo el equipo y realiza al menos las siguientes funciones:

1. Recepción de los mensajes procedentes del Módulo de Comunicaciones. Validación de los parámetros y órdenes recibidas. Interpretación de tales órdenes (tareas) enviadas por el usuario.
  2. Sistema de ejecución de tareas: secuenciación global de subprocesos, envío de órdenes a los controladores locales correspondientes.
  3. Realización de tareas automáticas preprogramadas.
  4. Supervisión del funcionamiento de cada módulo: realización de subtareas y verificaciones de seguridad (monitorización de los parámetros del proceso y comprobación de su inclusión en los correspondientes rangos adecuados de funcionamiento). Control de parada de emergencia si la seguridad así lo requiere.
  5. Recuperación ante fallos de subsistemas.
  6. Envío al operador de los valores de los parámetros de trabajo para su monitorización general del proceso a través del Módulo de Comunicaciones.
- Además, este controlador puede permitir tanto la operación cercana como remota del aparato.

## 3.- Módulo de Adquisición de las Muestras

Se define "Módulo de Adquisición de las Muestras" como el módulo que permite extraer, almacenar y transportar las muestras a analizar de una manera robotizada; estas muestras pueden ser: sólidas, líquidas, en suspensión.

El Modulo de Adquisición de Muestras consta de dos partes: un dispositivo para la extracción de la muestra y otro para su almacenaje y transporte hasta la tolva de entrada.

Se identifican las siguientes realizaciones particulares:

1. En una realización particular de la invención, para la extracción de muestras sólidas, el módulo consta de un robot con al menos seis grados de libertad con una herramienta colocada en su extremo distal que permite el taladrado del suelo o la roca por medio de un percutor que esta accionado por un sistema hidráulico, neumático o mecánico, cuando funcione a frecuencias entre 1 Hz y 1 KHz, y accionado por un actuador piezoeléctrico para frecuencias hasta 60 KHz. El transporte

del sólido pulverizado se realiza por medio de un sistema de aspiración y transporte neumático.

2. En otra realización particular de la invención, para la extracción de muestras líquidas se utiliza un sistema hidráulico de bombeo que deposita la muestra líquida en la tolva.

3. En otra realización particular de la invención, para la extracción de muestras en suspensión (en aire), el módulo consta de un sistema de succión y filtrado. El filtro, con las partículas retenidas se traslada parte del líquido al Módulo de Distribución de Muestras.

4. En otra realización particular de la invención, un sistema de succión toma aire del medio que rodea a la invención y se bombea el gas obtenido en una disolución, posteriormente una bomba traslada parte del líquido al Módulo de Distribución de Muestras.

#### 4.- Controlador de la Adquisición de Muestras

El Controlador de la Adquisición de Muestras se encarga de controlar todos los mecanismos encargados de realizar las funciones descritas en el apartado 3.

El módulo de control de la adquisición de muestras será activado por el módulo de control global, realizar las funciones preprogramadas y enviará una señal eléctrica analógica o digital al módulo de control global cuando haya finalizado su función, al igual que cuando se haya detectado algún error en su ejecución.

En la realización particular del Módulo de adquisición de muestras identificada en el punto 1 del apartado 3 el módulo de control de la adquisición de muestras realizará el control del brazo articulado, así como de la herramienta de que disponga para la realización de orificios en el suelo, rocas, ... y del dispositivo que se utilice para recoger las muestras pulverizadas.

En la realización particular del módulo de adquisición de muestras identificada en el punto 2 del apartado 3 el módulo de control de la adquisición de muestras realizará el control de la bomba encargada de la toma de muestras líquidas.

En la realización particular del módulo de adquisición de muestras identificada en el punto 3 del apartado 3 el módulo de control de la adquisición de muestras controlará el sistema de succión de aire y el mecanismo que traslada el filtro al módulo de distribución de muestras.

En la realización particular del módulo de adquisición de muestras identificada en el punto 4 del apartado 3 el módulo de control de la adquisición de muestras controlará el sistema de succión de aire y la bomba que toma la muestra líquida del

depósito donde se ha bombeado el aire y la deposita en el módulo de distribución de muestras.

#### 5.- Modulo de Distribución de Muestras

Se define "Modulo de Distribución de Muestras" como el conjunto de dispositivos que permite el análisis independiente de varias muestras tomadas con el mismo módulo de adquisición de muestras, por lo que necesita de un mecanismo de distribución de las muestras desde la tolva de entrada hacia los diversos recipientes de homogeneización del Módulo de Procesamiento de Muestras

En una realización particular, el módulo de distribución de muestras consta de un dispositivo móvil, por ejemplo en forma de tambor giratorio, capaz de alojar uno o mas recipientes de homogeneización, que permite situar debajo de la tolva de entrada el recipiente que se desea utilizar, para recibir la muestra sólida o líquida, o un filtro con partículas en suspensión retenidas. Una vez introducida la muestra en la cámara de homogeneización, se gira nuevamente el tambor hasta situar el recipiente alineado con el bastidor móvil del Módulo de Procesamiento de Muestras, para iniciar su procesado.

El dispositivo móvil o tambor giratorio puede ir montado sobre un eje vertical u horizontal, con facultad de giro sobre el mismo.

#### 6.- Controlador de la Distribución de Muestras

El Controlador de la Distribución de Muestras se encarga de controlar los mecanismos, sensores y actuadores electromecánicos encargados de distribuir adecuadamente las muestras introducidas en el módulo de distribución de muestras.

El módulo de control de la distribución de muestras será activado por el módulo de control global, realizar las funciones preprogramadas y enviará una señal eléctrica analógica o digital al módulo de control global cuando haya finalizado su función, al igual que cuando se haya detectado algún error en su ejecución.

En la realización particular indicada en el apartado 5 se encarga de controlar el motor que gira el tambor giratorio utilizando los sensores correspondientes para identificar la posición del tambor.

#### 7.- Módulo del Homogeneizador de Muestras

El Módulo del Homogeneizador de Muestras está constituido por un dispositivo capaz de actuar sobre las muestras para producir su homogeneización. Dicho dispositivo puede ser de acción mecánica, como trituradores y vibradores, de acción térmica (resistencias, etc), o generadores de ondas (ultrasonidos, etc.). Dichos

dispositivos son capaces de regular el grado de agitación y homogenización de dichas muestras, desde una mezcla suave hasta producir la ruptura de células (lisis) tan resistentes como pueden ser las esporas de algunos microorganismos.

5 Se han identificado las siguientes realizaciones particulares del módulo homogenizador de muestras:

1. En una realización particular de la invención, el módulo homogenizador de muestras está formado por un dispositivo piezoeléctrico generador de ultrasonidos que convierte la energía eléctrica de alta frecuencia, suministrada por el controlador del homogeneizador, en vibraciones longitudinales. Tales vibraciones son amplificadas  
10 por el extremo libre de una bocina, firmemente unida al dispositivo piezoeléctrico. El módulo homogenizador de muestras está alojado dentro del bastidor de cierre de la cámara principal del Modulo de Procesamiento de Muestras, firmemente sujeto a él y en contacto con la pared de cierre de dicha cámara.

Las vibraciones de la bocina generan ondas de presión en la solución o  
15 suspensión que contiene la muestra procesada que, a su vez, producen cavitación dentro de dicha solución o suspensión, disgregando la materia particulada y lisando las células que pudieran existir en la muestra, y homogeneizando, de esta forma, dicha muestra. El lisado se puede mejorar introduciendo en la muestra líquida micro-esferas.

El lisado por ultrasonidos se puede realizar por medio de la acción directa de la  
20 bocina en el líquido o a través de una membrana tal como se realiza en la patente US 6431476.

Los sensores de presión y temperatura del Módulo de Procesamiento de Muestras monitorizan el adecuado funcionamiento del proceso.

2. En otra realización particular de la invención, el módulo homogenizador de  
25 muestras está formado por un homogenizador mecánico de aspas o pistón. La acción mecánica de las aspas o el pistón en el líquido y el rozamiento mismo con las paredes permite la homogenización e incluso lisado. La mejora de la homogenización es posible añadiendo agentes abrasivos.

#### 8.- Controlador del Homogeneizador de Muestras

30 El Controlador del Homogeneizador de Muestras se encarga de controlar los mecanismos electromecánicos y sensores necesarios para homogeneizar adecuadamente las muestras introducidas en el módulo homogenizador de muestras.

El módulo de control del homogeneizador de muestras será activado por el módulo de control global, realizar las funciones preprogramadas y enviará una señal

- 14 -

eléctrica analógica o digital al módulo de control global cuando haya finalizado su función, al igual que cuando se haya detectado algún error en su ejecución.

En la realización particular 1 del apartado 7 el módulo de control del homogeneizador de muestras convierte la energía eléctrica del sistema de alimentación en energía eléctrica de alta frecuencia transmitiéndosela al piezoeléctrico según la secuencia temporal prefijada. Además regula el voltaje de salida al piezoeléctrico modificando la amplitud de la vibración.

En la realización particular 2 del apartado 7 el módulo de control del homogeneizador de muestras debe activar/desactivar el dispositivo electromecánico que acciona las aspas o el pistón.

#### 9.- Módulo de Procesamiento de Muestras

El "Modulo de Procesamiento de Muestras" se define como un conjunto de dispositivos cuya finalidad es someter dichas muestras a diferentes tratamientos físicos (homogenización, lisado, agitación, calentamiento, radiación, etc), químicos (modificación con agentes químicos o bioquímicos como reacciones enzimáticas, etc), o biológicos (interacción con microorganismos).

En una realización particular de la invención el módulo de procesamiento de muestras consta de dos subconjuntos claramente diferenciados: un recipiente de homogeneización que alberga la muestra dentro de la cámara de homogeneización, y un bastidor móvil de cierre de dicha cámara.

En una realización particular de la invención, el módulo de procesamiento de muestras incluye desde uno a varios recipientes de homogenización, permitiendo el análisis de al menos una muestra por recipiente. Cada Recipiente de Homogenización está provisto de una o más cámaras principales de homogeneización, rodeada de varias cámaras secundarias conectadas con ella por conductos de diversos tamaños. La cámara principal de homogeneización, está abierta para recibir, recibe las muestras en estado sólido o líquido, a través de la tolva del módulo de adquisición de muestras. Durante el procesamiento de la muestra, esta abertura es herméticamente cerrada por el pistón del bastidor de cierre del módulo de procesamiento de muestras. Las cámaras secundarias del Recipiente de Homogenización están herméticamente selladas con tapones de silicona, y comunicadas por medio de conductos de varios tamaños de sección con la cámara principal. Estas cámaras secundarias son utilizadas para la introducción de diversos reactivos en la cámara de homogeneización, inyectados por medio de las cánulas del Módulo de Gestión de Reactivos y Soluciones. Varias de estas cámaras secundarias alojan sondas para

-15-

medir parámetros de los procesos realizados en la cámara principal de homogeneización (temperatura, presión, pH, conductividad, etc.).

La pared de la cámara principal dispone de un orificio de venteo, que determina el momento de cierre hermético de dicha cámara por el pistón, al ser  
5 sobrepasado dicho orificio por el pistón, por ejemplo por una junta anular de estanquidad de dicho pistón. Además este pistón será desplazable dentro de la cámara principal, a partir de la posición de cierre hermético, para provocar el aumento de presión dentro de la cámara. A través de este orificio de venteo pueden introducirse las muestras en la cámara principal.

10 Las cámaras secundarias pueden ir cerradas por un lado mediante tapones a través de los cuales pueden introducirse cánulas pertenecientes al módulo de gestión de reactivos para la inyección de reactivos o soluciones, y por el otro lado con válvulas normalmente cerradas y accionadas eléctricamente, mecánicamente por el movimiento del bastidor del módulo de homogeneización, por medio de una  
15 sobrepresión generada por el módulo de gestión de reactivos.

En una realización particular de la invención, cada recipiente de homogeneización incluye, también, un sistema de filtros y una válvula situados en el conducto de salida de la muestra. El filtro se utiliza para evitar que sólidos de un tamaño superior al deseado accedan al Módulo de Reacción. La válvula aísla o  
20 comunica al Recipiente de Homogeneización con el Módulo de Reacción, permitiendo controlar el momento en el que la muestra procesada debe ser inyectada en el Módulo de Reacción.

En una realización particular de la invención el módulo de procesamiento de muestras consta de un segundo subconjunto consistente en el bastidor móvil de cierre  
25 de la cámara de homogeneización. Durante el procesamiento de la muestra, este subconjunto realiza el cierre hermético de la parte superior de la cámara de homogeneización, por medio de un pistón fijo al bastidor y provisto de una junta de estanqueidad. El bastidor móvil es único para todos los recipientes del módulo de procesamiento de muestras, los cuales son alineados con el bastidor mediante el  
30 tambor giratorio del módulo de distribución de muestras. El bastidor está guiado axialmente y accionado por un motor paso a paso, con una reducción de tornillo-tuerca. Para ello, dicho bastidor va montado sobre el eje del módulo de distribución de muestras, a uno de los lados de dicho tambor o dispositivo móvil. Este sistema permite un control muy preciso del avance axial del pistón. A su vez, el bastidor móvil  
35 aloja las cánulas del módulo de gestión de reactivos y soluciones y el sistema

-16-

piezoeléctrico del módulo homogenizador de muestras, lo cual permite un posicionamiento preciso para la inyección de reactivos, mediciones de parámetros de la muestra y ejecución de la homogeneización. El avance del pistón dentro de la cámara de homogeneización, una vez producido el cierre hermético, genera una sobre-presión en la solución o suspensión a tratar, garantizando el contacto necesario entre la bocina del sistema piezoeléctrico y la pared del pistón para la generación de cavitación en la solución o suspensión.

En la realización descrita el bastidor en el que va montado el pistón para el cierre del recipiente va situado por encima del tambor giratorio de eje vertical, pero en el caso de que el tambor giratorio sea de eje horizontal, dicho bastidor iría situado a un lado del tambor giratorio, de forma que al otro lado del mismo pueden situarse los diferentes recipientes. En cualquier caso, cada uno de los recipientes del módulo de procesamiento de muestras puede ir dotado de medios para su cierre. Estos medios pueden consistir en un pistón o válvula montado en cada recipiente y accionado por el movimiento del bastidor desplazable del módulo de homogeneización.

#### 10.- Controlador del Procesamiento y Reacción de Muestras

El Controlador de Procesamiento y Reacción de muestras se encarga de controlar los mecanismos electromecánicos y sensores necesarios para procesar adecuadamente las muestras introducidas en el Módulo de procesamiento de muestras e inyectarlas en el módulo de reacción, después del procesamiento

El CPR será activado por el módulo de control global, realizar las funciones preprogramadas y enviará una señal eléctrica analógica o digital al módulo de control global cuando haya finalizado su función, al igual que cuando se haya detectado algún error en su ejecución.

En la realización particular mencionada en el apartado 9 el CPR se encarga de controlar los componentes electromecánicos que posicionan el bastidor en el Recipiente de Homogeneización, así como los sensores que se utilizan para conocer la posición del bastidor, y los que monitorizan la cámara de homogeneización.

#### 11.- Modulo de Reacción

Se define "Módulo de Reacción" como un dispositivo que consta de un soporte donde se encuentra una cámara de reacción, comunicada por un conducto principal con el módulo de procesamiento de muestras, y por otro conducto con el Módulo de Gestión de Reactivos y Soluciones. La cámara de reacción aloja un biosensor o sistema sensor capaz de detectar sustancias (desde moléculas a microorganismos

completos) presentes en la solución o suspensión. Dicho sistema sensor puede estar constituido por al menos una sustancia detectora en formato de micromatriz ( biochip) de ADN o proteínas, o cualquier sistema basado en microfluídica. Dichas sustancias detectoras pueden elegirse del grupo formado por: a) una sustancia de naturaleza aminoácida; b) una sustancia de naturaleza proteica; c) una sustancia de naturaleza nucleótica; d) un ácido nucleico; e) un ácido nucleico-peptídico (BNA); f) una sustancia de naturaleza lipídica; g) una sustancia de naturaleza sacarídica; h) una sustancia que sea combinación de al menos dos de las anteriores; i) una célula completa viva; j) una célula completa en forma de espora; k) un lisado o extractor celular; l) un tejido formado por células; m) un virus completo o cualquiera de sus componentes; n) polímeros sintéticos y o) polímeros impresos molecularmente (MIP, molecularly imprinted polymers). Las proteínas capaces de unirse específicamente a otras sustancias pueden ser anticuerpos monoclonales o policlonales. Además, los compuestos modificadores de la muestra pueden elegirse entre un reactivo químico capaz de unirse a alguno de los analitos presentes en la muestra, o una o más sustancias de entre las mencionadas anteriormente, o una combinación de las mismas. Dicha micromatriz puede estar constituido por un único tipo o una mezcla de las sustancias detectoras mencionadas (por ejemplo, una micromatriz que contenga puntos de ADN y de proteínas en un mismo soporte). La cámara de reacción puede funcionar como una célula de flujo, de manera que la solución o suspensión procedente del módulo de procesamiento de muestras circula a través de dicha cámara de reacción para permitir la interacción de las sustancias presentes en la solución o suspensión con la sustancia o sustancias detectoras presentes en el sensor. La señal de la muestra retenida en el biosensor puede ser amplificada por un cóctel o muestra conteniendo una o mas sustancias de las citadas anteriormente.

En una realización particular de la invención, la solución o suspensión circula desde el módulo de procesamiento de muestras al módulo de reacción a través de una válvula, un sistema filtros, y un conducto principal. Por este conducto entra la muestra, una vez procesada, a la cámara de reacción. Esta misma cámara tiene un conducto de salida conectado con el un recipiente almacén de desechos donde termina la muestra una vez ha reaccionado con la sustancia o sustancias detectoras presentes en el sensor. A la cámara de reacción llegan directamente uno o varios conductos adicionales desde las cámaras secundarias del módulo homogenizador de muestras. Estos conductos permiten inyectar reactivos o, simplemente, disolución de lavado, en la cámara de reacción, antes de realizar la lectura o medida de la reacción.

- 18 -

En una realización particular, la solución o suspensión, una vez homogeneizada, se hace reaccionar con un reactivo fluorescente que pueda quedar incorporado (mediante enlace covalente, iónico, hidrofóbico o de otro tipo) a las sustancias (desde moléculas a microorganismos completos) presentes en dicha solución o suspensión. Una vez incorporado dicho reactivo fluorescente, el exceso del mismo que no ha reaccionado es inactivado por una sustancia inactivante que impida su reacción posterior. Dicha sustancia inactivante puede ser un bloqueante químico que aporte un exceso de grupos funcionales reactivos con el reactivo fluorescente (por ejemplo, grupos amino, carboxilo, sulfhidrilo u otros). Una vez inactivado el exceso de reactivo fluorescente, la muestra es filtrada e inyectada en la cámara de reacción de forma continua o discontinua. Su paso por la cámara de reacción permite la interacción con las sustancias detectoras del sensor. Una vez producida la reacción, el exceso de muestra marcada no retenida en el sensor es eliminado por lavados sucesivos de la cámara de reacción. El líquido de lavado es almacenado en el depósito de desechos.

En otra realización particular de la invención, la señal de la muestra retenida en el sensor es amplificada por un cóctel conteniendo una o más sustancias (ADN, anticuerpos, PNA, etc) marcados con una sustancia fluorescente, un compuesto metálico, o una enzima. Dicho cóctel es almacenado en una de las cámaras secundarias del MPM, hasta que es inyectado a la cámara de reacción una vez ha sido lavado el exceso de muestra que no ha reaccionado con el sensor. Tras un período adecuado de incubación el exceso de dicho cóctel no retenido es evacuado con la solución de lavado.

Las diferentes cámaras del módulo de reacción irán montadas en un dispositivo móvil, por ejemplo en el tambor móvil del módulo de distribución.

## 12.- Módulo de Gestión de Reactivos y Soluciones

Se define "Módulo de Gestión de Reactivos y Soluciones" como un conjunto de dispositivos para almacenar y dispensar con precisión, en el momento requerido, las diferentes soluciones y reactivos que intervienen en las diferentes etapas de procesamiento de las muestras: homogeneización, modificación, reacción, lavado, etc.

En una realización particular de la invención, el elemento principal del módulo de gestión de reactivos y soluciones lo compone una jeringa motorizada que realiza las funciones de almacenamiento y dispensador de fluidos. El módulo consta de

tantos conjuntos idénticos de jeringas motorizadas como reactivos diferentes sean necesarios. Cada conjunto incorpora los siguientes elementos:

1. Una jeringa, fija al bastidor del módulo, cuya capacidad depende del número de muestras a analizar.
- 5 2. Un actuador lineal provisto de motor paso-a-paso que acciona el vástago del émbolo de la jeringa. El actuador está diseñado para poder inyectar con precisión fluidos en las cámaras correspondientes cuando éstas se encuentran a las presiones diferenciales definidas por el procedimiento funcional.
- 10 3. Un sensor de posición que determina la posición del émbolo de la jeringa, permitiendo el control del conjunto en lazo abierto ("fin de carrera") o en lazo cerrado ("encoder").
4. Una válvula pasiva (antirretorno) o activa (motorizada) que mantiene la barrera de presión en los circuitos de fluidos cuando la jeringa no está accionada.
- 15 5. Una cánula que, como elemento final del módulo, penetra a través de los sellos de las cámaras laterales del Recipiente de Homogeneización. La cánula está fija al bastidor móvil del módulo de procesamiento de muestras y, por lo tanto, su movimiento de penetración está sincronizado con el movimiento de avance de dicho bastidor.
- 20 6. Todos los conductos y accesorios necesarios para conectar los diferentes componentes que forman el circuito de fluidos.

En otra realización particular de la invención, caracterizada por un número importante de reactivos y/o soluciones, el módulo de gestión de reactivos y soluciones está formado por:

- Varios depósitos, tantos como reactivos y/o soluciones se quieran utilizar.
- 25 • Un único sistema de bombeo capaz de aspirar los fluidos de los diferentes depósitos y de dispensarlos a la cámara de homogeneización o de reacción.
- Una o varias válvulas de distribución, cada una de ellas provista de varias vías de entrada y una vía de salida, capaces de abrir o cerrar los diferentes
- 30 conductos desde los depósitos hasta la cámara de homogeneización o de reacción.

Esta configuración del módulo de gestión de reactivos y soluciones simplifica al máximo el número de actuadores requerido y el número de vías de inyección.

- 20 -

En otra realización particular de la invención, caracterizada por un número importante de reactivos y/o soluciones, el módulo de gestión de reactivos y soluciones está formado por:

- 5           • Varias jeringas-depósito estancas, tantas como reactivos y/o soluciones se quieran utilizar, provistas de un émbolo sin vástago, que divide la jeringa-depósito en dos compartimentos estancos: uno, provisto de vía de salida con válvula antirretorno, para el reactivo o solución, y otro, provisto de una vía de entrada, para el fluido impulsor.
- 10           • Un circuito cerrado del fluido impulsor, formado por un único sistema de bombeo capaz de aspirar dicho fluido de un depósito y de dispensarlo a los diferentes compartimentos estancos de las jeringas-depósito, accionando, de esta forma, los émbolos de las mismas.
- 15           • Una o varias válvulas de distribución, en el circuito del fluido impulsor, cada una de ellas provista de varias vías de salida y una vía de entrada, que permiten seleccionar la jeringa-depósito a actuar.
- 20           • Vías de salida e inyección individuales para cada jeringa-depósito, provistas de válvula antirretorno y cánula.
- Como alternativa al punto anterior, vía de inyección común, provista de válvula antirretorno y cánula, conectada con la vía de salida de cada jeringa-depósito a través de una o varias válvulas de distribución.

Esta configuración del módulo de gestión de reactivos y soluciones simplifica al máximo el número de actuadores requerido y permite la inyección de reactivos/soluciones a través de vías individuales u, opcionalmente, a través de una única vía, si la compatibilidad de fluidos lo permite.

### 25           13.- Controlador de la Gestión de Reactivos y Soluciones

El Controlador del Módulo de Gestión de Reactivos y Soluciones se encarga de controlar los mecanismos electromecánicos y sensores necesarios para almacenar y dispensar con precisión, en el momento requerido, las diferentes soluciones y reactivos que intervienen en las diferentes etapas de procesamiento de las muestras.

30           El CMGRS será activado por el módulo de control global, realizar las funciones preprogramadas y enviará una señal eléctrica analógica o digital al módulo de control global cuando haya finalizado su función, al igual que cuando se haya detectado algún error en su ejecución.

En la primera realización particular indicada en el apartado 12 el CMGRS se encarga de controlar el actuador que mueve la jeringa; de monitorizar el sensor que determina la posición del embolo y de actuar sobre la electroválvula que mantiene la barrera de presión (ver 4 de la primera realización indicada en el apartado 12).

5           14.- Modulo de Lectura de Datos

Se define "Módulo de Lectura de Datos" como el conjunto de dispositivos que permitan detectar las reacciones producidas en la cámara de reacción, y procesar convenientemente las señales detectadas.

10           En una realización particular de la invención, el detector de las reacciones es un lector CCD de alta resolución y sensibilidad, con la óptica y filtros necesarios para leer únicamente la frecuencia de la radiación electromagnética producida como resultado de la reacción. Dicha radiación electromagnética se produce por excitación de una sustancia reactiva que interviene en el proceso de reacción (molécula fluorescente). La excitación de dicha sustancia reactiva se consigue con un haz de luz  
15           monocromática procedente de un diodo láser. El lector CCD se encuentra enfrenteado a la cámara de reacción, y el haz de luz láser incide en la cámara de reacción con un cierto ángulo para evitar que las reflexiones incidan sobre el lector CCD.

20           La luz monocromática puede ser guiada por medio de una guía de onda donde se encuentra el biosensor que es excitado gracias a los modos evanescentes que se forman en la superficie exterior de la guía de onda.

          15.- Controlador de la Lectura de Datos

El Controlador de la Lectura de Datos se encarga de controlar los dispositivos utilizados para detectar las reacciones producidas en la cámara de reacción.

25           El módulo de control del lector de datos será activado por el módulo de control global, realizar las funciones preprogramadas y enviará una señal eléctrica analógica o digital al módulo de control global cuando haya finalizado su función, al igual que cuando se haya detectado algún error en su ejecución.

30           El módulo de control del lector de datos, en la realización particular indicada en el apartado 14 se encarga de activar el láser el tiempo prefijado así como de leer la información recibida de la cámara y procesarla adecuadamente (filtrado, identificación de las zonas activadas, cuantificación de las zonas activadas, etc.) y transmitirla posteriormente al módulo de control global.

Las características y ventajas del aparato y método de la invención podrán comprenderse mejor con la siguiente descripción, hecha con referencia a los dibujos adjuntos, en los que se muestra un ejemplo de realización no limitativo.

En los dibujos:

5 La figura 1 es una vista isométrica frontal del aparato de la invención.

La figura 2 es una vista isométrica posterior del aparato de la invención.

La figura 3 es una vista superior del aparato de la invención en la que se ha retirado la tapa superior.

La figura 4 es una sección según la línea de corte IV-IV de la figura 3.

10 Las figuras 5 y 6 son secciones verticales del módulo de procesamiento y del módulo de reacción, según las líneas de corte V-V y VI-VI, respectivamente, de la figura 3.

La figura 7 es una vista isométrica del módulo de reacción.

15 Las figuras 8 a 14 muestran diferentes posiciones de los módulos de procesamiento y de homogeneización de muestras, a lo largo del proceso.

La figura 15 corresponde al diagrama de funcionamiento del aparato de la invención.

Las figuras 16 y 17 muestran en perspectivas anterior y posterior una variante de ejecución del aparato de la invención.

20 El aparato mostrado en los dibujos consiste en un equipo robotizado que permite la detección de bio-marcadores (moléculas orgánicas y macromoléculas de origen biológico) que existan en el suelo o subsuelo. El método de detección y caracterización de tales bio-marcadores se basa en su interacción con una batería de anticuerpos específicos inmovilizados en posiciones concretas de un soporte sólido  
25 (denominado "chip" o "microarray").

Este aparato incluye todos los mecanismos, detectores y electrónica necesarios para la realización automática del experimento. Los componentes utilizados son primordialmente comerciales, diseñados y/o seleccionados para funcionar en condiciones ambientales.

30 Con el fin de facilitar la identificación de los diferentes componentes y el funcionamiento de los mismos, seguidamente se irán describiendo los diferentes módulos que componen el aparato de la invención.

En el ejemplo representado en las figuras 1 a 14, el aparato carece de módulo de adquisición de muestras, introduciéndose manualmente las muestras a analizar.

Por este motivo el aparato carece también del correspondiente controlador del módulo de adquisición.

El aparato comprende un bastidor compuesto por una tapa superior 1, una tapa inferior 2 y una serie de marcos intermedios 3. Este bastidor sirve como armadura para el montaje de los diferentes módulos.

El módulo de distribución de muestras incluye una tolva cilíndrica 4 (ver Figura 4), fija a la tapa superior 1 del bastidor y provista de una boca cónica, a través de la cual, se introduce cada muestra de suelo, de una masa aproximada de 250 mg y una granulometría  $<0,5$  mm. El extremo inferior de la tolva está provisto de un cono interior 4', cuya función es repartir la muestra sobre el fondo del recipiente, perteneciente al módulo de procesamiento de muestras, como se expondrá mas adelante. La tolva 4 podría sustituirse por otro adaptador fijo o móvil. Además el módulo de distribución de muestras podría ser alimentado manualmente por un operador o por inyectores de muestras almacenadas en placas multipocillos.

El módulo de distribución de muestras soporta, aloja y orienta a los componentes de los módulos de procesamiento de muestras y de reacción y está formado, principalmente, por un tambor giratorio de aluminio anodizado, compuesto por dos bridas: la brida superior 5 (ver Figura 4) aloja a doce recipientes 6 del módulo de procesamiento de muestras; la brida inferior 7 tiene dispositivos para fijar los elementos del módulo de reacción. Ambas bridas están montadas sobre sendos rodamientos 8 de contacto angular, ligeramente precargados por los tornillos de unión de las mismas. Los rodamientos, montados sobre el eje central 9 del bastidor, permiten el giro del tambor alrededor de dicho eje.

El giro del tambor es efectuado por un motor paso-a-paso 10, atornillado a la tapa inferior 2 del bastidor, a través de una transmisión de engranajes compuesta por un piñón 11 fijo al eje del motor, y una rueda 12 atornillada a la brida inferior 7 del tambor. El motor tiene una resolución de  $1,8$  °/paso y es capaz de dar un par de  $0,16$  Nm. La relación de transmisión de los engranajes es de  $i=5:1$ , luego, la resolución final del tambor giratorio es de  $0,36$  °/paso, lo cual permite una resolución de  $0,45$  mm/paso en el desplazamiento circunferencial de eje de los recipientes del módulo de procesamiento de muestras.

La posición inicial del tambor giratorio es determinada por un sensor óptico 13, fijo al marco 3 del bastidor, cuando el indicador 14, unido al tambor, interfiere con el haz de luz del sensor.

- 24 -

El módulo del homogeneizador de muestras incluye un dispositivo piezoeléctrico de ultrasonidos formado por un convertidor 15 (ver Figura 4) comercial y una bocina 16 firmemente atornillada al extremo del convertidor.

5 El convertidor 15 tiene forma cilíndrica ( $\varnothing 32$  mm, longitud = 89 mm) y es excitado a una frecuencia de 40 kHz.

La bocina ( $\varnothing 16$  mm, longitud = 49 mm), fabricada en titanio (Ti 6Al 4V), está formada por tramos cilíndricos unidos por transiciones suaves. El extremo libre de la bocina termina en una brida circular ( $\varnothing 12,2$  mm) y plana, que está en contacto con la pared de cierre de la cámara de homogeneización del módulo de procesamiento de  
10 muestras.

Este conjunto está alojado dentro del bastidor de desplazamiento longitudinal 17 de cierre de la cámara principal del Modulo de Procesamiento de Muestras, firmemente sujeto a él por medio de una abrazadera 17' que sujeta la carcasa cilíndrica del convertidor 15.

15 El convertidor transforma la energía eléctrica de alta frecuencia, suministrada por el módulo de control del homogeneizador de muestras, en vibraciones longitudinales que son amplificadas por el extremo libre de la bocina. A su vez, las vibraciones de la bocina generan ondas de presión en la disolución de la muestra procesada, que producen cavitación dentro de la disolución, homogeneizando la  
20 muestra. Seleccionando la amplitud de las vibraciones, se puede regular la intensidad de la cavitación y, de esta forma, el grado de homogeneización de la mezcla, pudiendo cubrir un rango que va desde la homogeneización suave, para amplitudes bajas, hasta la ruptura de células, para los niveles de amplitud altos.

El módulo de control del homogeneizador de muestras controla al convertidor  
25 de tal forma que tiende a mantener la amplitud preseleccionada, aumentando o disminuyendo la potencia suministrada, en función de la resistencia encontrada en el extremo de la bocina. El dispositivo está diseñado para suministrar una potencia máxima de salida de 130 w.

El módulo de procesamiento de muestras consta de dos subconjuntos  
30 claramente diferenciados (ver Figuras 4 a 6):

El recipiente de homogeneización 6 y el bastidor móvil 17 de cierre de la cámara de homogeneización.

El recipiente de homogeneización 6 contiene la muestra depositada en su interior por el módulo de distribución de muestras, durante el proceso de  
35 homogeneización.

- 25 -

El aparato está diseñado para alojar hasta doce recipientes de homogeneización, permitiendo el análisis de una única muestra por recipiente.

Los recipientes están fabricados en plástico acrílico transparente para poder visualizar el proceso de homogenización.

5 Cada recipiente está provisto de una cámara principal de homogeneización 18, rodeada de cuatro cámaras secundarias 19, 20, 21 y 22 conectadas con ella por conductos 23 de diversos tamaños.

10 La cámara de homogeneización 18, de forma cilíndrica ( $\varnothing$  19 mm, long. 22 mm), está abierta en su parte superior para recibir las muestras en estado sólido o líquido facilitadas a través de la tolva 4. Durante el procesamiento de la muestra, esta abertura es herméticamente cerrada por el pistón 24 del bastidor móvil 17. El fondo de la cámara está provisto de un agujero 25 de  $\varnothing$  10 mm, a través del cual, se inyecta la muestra homogeneizada en el módulo de reacción. La pared cilíndrica de la cámara está provista de un agujero de venteo de  $\varnothing$  0,5 mm, no mostrado, situado a una altura  
15 de 9,3 mm sobre el fondo de la cámara, el cual determina el momento del cierre hermético de la cámara, cuando la junta de estanqueidad 26 portada por el pistón del bastidor sella dicho agujero.

Las cámaras secundarias 19 a 22 están herméticamente selladas con tapones de silicona 27, tanto en su parte superior como inferior, y comunicadas por un  
20 conducto 23 con la cámara principal. El recipiente dispone de las siguientes cámaras secundarias:

25 Cámara 22 del marcador fluorescente. Es una cámara cilíndrica (tamaño =  $\varnothing$ 4x7 mm), unida a la cámara principal a través de un conducto 23 de  $\varnothing$ 1 mm. En su interior aloja 1 mg de un compuesto marcador fluorescente, en estado sólido, adherido al fondo de la cámara. Esta cámara es empleada para inyectar la solución salina, a través de la cánula 28 del módulo de gestión de reactivos y soluciones, necesaria para la preparación de 1 ml de disolución de muestra. Durante la inyección de la solución salina, el marcador fluorescente es disuelto e introducido en la cámara de homogeneización 18, formando parte de la disolución de la muestra.

30 Cámara 21 del bloqueante. Es una cámara cilíndrica (tamaño =  $\varnothing$ 4x4 mm), unida a la cámara principal a través de un conducto 23 de  $\varnothing$ 1 mm. Esta cámara es empleada para inyectar la disolución de bloqueante BSA, a través de la cánula 29 del módulo de gestión de reactivos y soluciones, necesaria para bloquear el exceso de marcador fluorescente que no haya reaccionado con las moléculas de la muestra.

Bajo el tapón inferior 27 de esta cámara, se encuentra un agujero cónico, en el cual se aloja el acoplamiento Luer 28' del conducto de lavado del módulo de reacción.

5 Cámara 20 del sensor de presión. Es una cámara cilíndrica (tamaño =  $\varnothing 4 \times 5$  mm), unida a la cámara principal a través de un conducto 23 amplio, de  $\varnothing 4$  mm, con objeto de facilitar la entrada de disolución en su interior. Durante el proceso de homogeneización, esta cámara aloja a la cánula 29', portada por el bastidor móvil 17, la cual está conectada con el sensor de presión 30, encargado de monitorizar la presión diferencial del proceso.

10 Cámara 19 del sensor de temperatura. Es una cámara idéntica a la del sensor de presión. Durante el proceso de homogeneización, esta cámara aloja a la cánula 31, portada por el bastidor móvil 17, que, a su vez, aloja la sonda del sensor de temperatura 32, encargado de monitorizar la temperatura de la disolución de la muestra, durante dicho proceso.

15 Las superficies del fondo de las cámaras 19 y 20 de los sensores y el de la cámara 18 de homogeneización están tratados con un tenso-activo, para facilitar la penetración de la disolución en dichas cámaras secundarias.

20 Cada recipiente de homogeneización incluye, también, un filtro 33, de  $\varnothing 12$  mm y provisto de un poro de  $20 \mu\text{m}$ , utilizado para evitar que sólidos de un tamaño superior al deseado accedan al módulo de reacción. El filtro está situado sobre el portafiltros 34, el cual se aloja dentro del tapón roscado 35. Este conjunto está roscado en la base del recipiente, bajo el agujero de salida de la cámara de homogeneización. Una junta elástica 36 provee la necesaria estanqueidad del conjunto.

25 El tapón roscado 35 está provisto de un cono Luer macho al cual se conecta la válvula antirretorno 37. Esta válvula conecta el recipiente 18 de homogeneización con el módulo de reacción. Normalmente, la válvula está cerrada, debido a la sobrepresión de 1,3 bar existente en el módulo de reacción, aislando ambos módulos. En lugar de la válvula antirretorno 37 podría disponerse una válvula normalmente cerrada y accionada eléctricamente, o bien mecánicamente por el movimiento del bastidor del  
30 módulo de homogeneización.

El bastidor móvil 17 de cierre de la cámara de homogeneización, figura 4, realiza el cierre hermético de la parte superior de la cámara 18 de homogeneización, durante el procesamiento de la muestra.

- 27 -

El bastidor móvil es único para todos los recipientes del módulo los cuales, son alineados con el bastidor mediante el tambor giratorio del Módulo de Distribución de Muestras.

El subconjunto consta del bastidor 17, fabricado en aluminio, el cual, acomoda los diferentes elementos del subconjunto. Está provisto de una brida superior 38 para la fijación del convertidor 15 del módulo homogenizador de muestras. A su vez, una brida inferior 39 aloja al pistón 24, a las cánulas 28 y 29 del módulo de gestión de reactivos y soluciones, y a las cánulas 29 y 31 de los sensores de presión y temperatura, respectivamente.

El bastidor desliza a lo largo del eje 9, por medio de dos casquillos 39, y está guiado axialmente a lo largo del nervio central del marco 40.

El movimiento axial del bastidor es efectuado por un motor paso-a-paso 41, atornillado a la tapa superior 1 del demostrador, a través de la transmisión del tornillo 42 fijo al eje del motor y la tuerca 43 alojada en el cuerpo del bastidor móvil 17. El motor tiene una resolución de 1,8 °/paso y es capaz de dar un par de 0,16 Nm. El tornillo está provisto de una rosca M6x1, luego, la resolución final del desplazamiento del bastidor es de 5 µm/paso, permitiendo un control muy preciso de dicho desplazamiento que, a su vez, se traduce en un posicionamiento preciso para la inyección de reactivos, mediciones de parámetros de la muestra y ejecución de la homogeneización por ultrasonidos.

La posición final del bastidor móvil es determinada por un sensor óptico 44, fijo al marco 40 del bastidor, cuando el indicador 45, unido la brida inferior del bastidor, interfiere con el haz de luz del sensor.

El pistón 24, figura 5, fabricado en acero inoxidable, es una pieza de revolución, hueca, provista de una brida superior con la que se fija al bastidor móvil. El extremo inferior acaba en cono y lleva montado el casquillo roscado 46, el cual está provisto de una junta de estanqueidad 26. Ambas piezas están roscadas entre sí, sujetando firmemente a la membrana 47, por medio de la presión ejercida por el cono interior del casquillo 46. La membrana 47 es de PTFE y tiene un espesor de 0,1 mm. El interior del pistón aloja a la bocina 16 del módulo homogenizador de muestras, la cual descansa sobre la membrana 47. Este ensamblaje cierra herméticamente la abertura superior de la cámara de homogeneización, gracias a la estanqueidad producida por la junta 26 y la membrana 47. El avance del pistón 24 dentro de la cámara de homogeneización, una vez producido el cierre hermético de la misma, genera una sobre-presión en la disolución a tratar, garantizando el contacto necesario

entre la bocina 16 del sistema piezoeléctrico y la membrana 47 del pistón, para la generación de cavitación en la disolución.

El sensor de presión 30 monitoriza la sobre-presión de la cámara de homogeneización. Está basado en un puente de Wheatstone y sus principales características son:

- Rango de medida: 0÷207 kPa
- Tensión de excitación: 10 V
- Fondo de escala de la señal de salida: 100 mV
- Sensibilidad de la señal de salida: 0,483 mV/kPa

El parámetro de sobre-presión en la cámara se utiliza para controlar y definir la posición de homogeneización del conjunto pistón-homogeneizador: El CPR inhibe el motor 41 del bastidor móvil cuando la sobre-presión en la cámara alcanza el valor de 0,8 bar. También se utiliza para controlar y definir el tiempo de homogeneización: El módulo de control del homogeneizador de muestras inhibe el convertidor 15 del sistema piezoeléctrico cuando la sobre-presión en la cámara supera el valor de 1,0 bar.

El sensor de temperatura 32 monitoriza la temperatura de la disolución de la muestra durante el proceso de homogeneización. Está basado en una sonda provista de un termopar tipo K, alojado en una vaina de acero inoxidable de  $\varnothing 0,5$  mm y 250 mm de longitud. La sonda se fija en la tapa superior 1 del aparato mediante un espárrago roscado mientras que su extremo libre está introducido en la cánula 31, la cual, facilita la inserción de la sonda a través de los tapones de silicona 27.

El parámetro de temperatura de la disolución de la muestra se utiliza para controlar y definir el tiempo de homogeneización: El módulo de control del homogeneizador de muestras inhibe el convertidor 15 del sistema piezoeléctrico cuando la temperatura de la disolución supera un valor crítico predeterminado.

El módulo de reacción (ver Figuras 5 a 7) consta de un soporte 50, de forma paralelepípeda (tamaño: 76x26x6,5 mm), donde se encuentra una oquedad abierta 51, llamada cámara de reacción, que tiene forma de hexágono irregular simétrico (dimensiones globales: 14x8 mm), con una profundidad de 0,3 mm. Esta cámara está provista de las siguientes vías de acceso:

- Vía de entrada 52 de la disolución o suspensión homogeneizada. Se encuentra en la esquina superior de la cámara y está formada por un conducto de  $\varnothing 1$  mm, finalizado en un cono Luer hembra para la conexión estanca con la válvula antirretorno 37 del módulo de procesamiento de muestras 75.

- Vía de entrada 53 de la disolución de lavado. Se encuentra en la esquina superior de la cámara y está formada por un conducto de  $\varnothing 2,5$  mm, para la conexión estanca del conducto de lavado 28'.

- Vía de salida 54 de las disoluciones. Se encuentra en la esquina inferior de la cámara y está formada por un conducto de  $\varnothing 2$  mm, finalizado en un cono Luer hembra para la conexión estanca con el depósito de desechos 57.

- Los orificios de entrada 52 y 53 y el orificio de salida 54 pueden estar conectados por un conducto dotado de un sistema de bombeo, no representados, que permitirá la recirculación de la muestra sobre el biosensor. Además la cámara 51 puede incluir un sistema de agitación o movimiento de la muestra líquida, para mejorar el funcionamiento de biosensor.

La cámara 51 de reacción tiene un fino recubrimiento de agente hidrofóbico SIGMACOTE, con objeto de mejorar la circulación de los distintos fluidos, evitando la adhesión de partículas sólidas y moléculas a sus superficies.

La cámara de reacción 51 y sus vías de acceso están cerradas por medio de un portaobjetos 55 de vidrio (tamaño: 75x25x1mm), en cuya cara interior, coincidiendo con la cámara, está depositado el biosensor o sistema sensor 56 capaz de detectar sustancias presentes en la disolución homogeneizada, desde moléculas a microorganismos completos. Este sistema sensor está constituido por diferentes sustancias detectoras en formato de micro-matriz

El portaobjetos 55 se fija al soporte 50 mediante dos presillas 50'. La estanqueidad de la unión está garantizada por un perímetro rectangular de silicona CV-1152 que se inyecta a través de dos agujeros situados en la cara opuesta del soporte 50. La silicona, una vez curada, forma una junta de sellado, de sección 1x1 mm, que rodea a la cámara de reacción y a sus vías de acceso.

El conducto de lavado 28', está formado por una tubería de plástico, de diámetro interior de 1,6 mm y una longitud aproximada de 90 mm. En su extremo superior está provisto de un acoplamiento metálico, terminado en un cono Luer macho, que se conecta herméticamente en el alojamiento del recipiente de homogeneización 18, bajo la cámara de bloqueante. En extremo inferior dispone de un acoplamiento acodado de plástico para la conexión estanca con la vía de lavado de la cámara de reacción.

El depósito de desechos 57 está formado por una jeringa de plástico, de 5 ml de capacidad, provista de un cono Luer macho, excéntrico, conectado a la vía de

salida de la cámara de reacción. La jeringa carece de émbolo y en su lugar, un tapón de silicona 58 cierra herméticamente su abertura superior.

El depósito de desecho 57 puede ser común para todos los módulos de reacción y estar conectado a la salida de los mismos por medio de una cánula montada sobre el bastidor deslizante.

El conjunto está fabricado con materiales transparentes (vidrio, acrílicos, etc.) para poder visualizar los circuitos de fluidos.

Una vez ensamblado y conectado al recipiente de homogeneización 6 del módulo de procesamiento de muestras, la cámara 18, junto con sus vías de acceso, conductos y depósito forman un circuito estanco al que, previamente, se le ha llenado de disolución salina, a una sobre-presión de 1,3 bar. En el depósito de desechos 57, el nivel de disolución es de 1 ml, estando el resto del depósito lleno de aire presurizado a la mencionada sobre-presión.

El aparato está diseñado para alojar hasta doce módulos de reacción, permitiendo el análisis de una única muestra por módulo.

El módulo de gestión de reactivos y soluciones consta de todos los elementos necesarios para almacenar y dispensar con precisión, en el momento requerido, las diferentes soluciones y reactivos que intervienen en las diferentes etapas de procesamiento de las muestras.

El elemento principal del módulo de gestión de reactivos y soluciones (ver Figuras 1 y 2) lo compone una jeringa 60 motorizada que realiza las funciones de almacenamiento y dispensador de fluidos. El módulo consta de dos conjuntos idénticos de jeringas motorizadas: uno dedicado a la solución salina empleada para disolver la muestra sólida y otro dedicado a la solución de bloqueante BSA que, a su vez, realiza las funciones de solución de lavado de la cámara de reacción. En el caso de que los fluidos estuvieran en el módulo de gestión de reactivos, el aparato podría incluir un dispositivo que los inyectara en la cámara de reacción.

Cada conjunto incorpora los siguientes elementos:

1. Una jeringa motorizada 60 (tamaño: 203x56x94 mm), comercial, fija a un marco 3 de la estructura del aparato a través de una placa base. Sus principales componentes son:

- Jeringa 60 de 10 ml de capacidad, provista de cono Luer macho, con cierre de bloqueo. El extremo del cono está sujeto al soporte 61 que, a su vez, está atornillado a la placa base 62 del conjunto. El vástago del émbolo está atornillado a la varilla 63 del actuador lineal.

- 31 -

- Un actuador lineal provisto de motor paso-a-paso 64 que acciona el vástago del émbolo de la jeringa. El actuador está diseñado para ejercer una fuerza máxima de 89 N. La resolución que se obtiene cuando se inyecta sin sobre-presión es de 10 µl/paso.

5           • Un sensor óptico, no mostrado, alojado en la placa base, que determina la posición del émbolo de la jeringa, permitiendo el control del conjunto en lazo abierto.

2. Una válvula antirretorno 65 que mantiene la barrera de presión en los circuitos de fluidos cuando la jeringa no está accionada.

3. Una cánula roscada (tamaño: Ø1x20 mm), no mostrada, que, como  
10 elemento final del conjunto, penetra a través de los tapones de silicona de las cámaras laterales del recipiente de homogeneización 18. La cánula está fija al bastidor móvil 17 del módulo de procesamiento de muestras y, por lo tanto, su movimiento de penetración está sincronizado con el movimiento de avance de dicho bastidor.

15           4. Todos los conductos y accesorios (tamaño: 1/16") necesarios para conectar los diferentes componentes que forman el circuito de fluidos.

Un módulo de lectura de datos incluye los componentes que permiten detectar las reacciones producidas en la cámara de reacción.

20           Principalmente, está compuesto por un diodo láser 66 (ver Figuras 1 y 4) y una cámara CCD 67, ambos comerciales y montados sobre una ménsula 68 atornillada al marco 40 de la estructura del aparato.

25           El diodo láser 66 emite un haz de luz monocromática de 635 nm de longitud de onda y ancho suficiente para irradiar toda la cámara de reacción 51, excitando las moléculas fluorescentes. Está montado sobre la ménsula 68, de tal forma que, el haz de luz incide a 45° sobre el plano de la cámara de reacción, evitando que se produzcan reflexiones en la dirección del eje de la cámara CCD. El diodo láser 66, alojado en una carcasa cilíndrica (tamaño: Ø38x158 mm), tiene una potencia máxima de 250 mW y dispone de un sistema de refrigeración que permite regular la temperatura del diodo.

30           La cámara CCD 67 detecta la radiación electromagnética emitida por las moléculas fluorescentes, cuando son excitadas por el haz de luz láser. Dicha radiación, de banda espectral centrada en 670 nm, correspondiente a la máxima emitancia del colorante fluorescente Cy5, usado como marcador. Con objeto de evitar la entrada de radiaciones de otras longitudes de onda en el CCD, la cámara está  
35 provista de un filtro 69 de emisión 695AF55, de 25 mm de diámetro. Complementan el

dispositivo un objetivo 70 y un separador 71 que permiten enfocar y ampliar la imagen en el CCD. Los tres componentes, filtro, objetivo y separador, son comerciales.

La cámara es digital, en blanco y negro, de alta resolución y alta sensibilidad.

Tiene las siguientes características:

- 5                   • Tamaño: 146x76x64 mm
- Sensor: CCD con 1280x1024 pixels
- Tamaño píxel cuadrado: 6,7x6,7
- Tamaño del sensor: 2/3"
- Rango dinámico: 12 bits
- 10               • Sensibilidad: 4350 e/lux/um<sup>2</sup>/s
- Refrigerada

Como puede comprenderse, dependiendo de las necesidades, la capacidad del aparato podrá adaptarse, incluyendo en caso necesario dos o más módulos homogeneizadores de muestras y de procesamiento de muestras, así como dos o

15 más módulos de distribución de muestras.

Como se ha indicado, el aparato incluye un módulo de comunicaciones (módulo de comunicaciones) que es el interfaz del equipo con el usuario, pudiendo ser aquel local o remotamente manipulado a través de los adecuados protocolos de comunicaciones.

20 El módulo de comunicaciones corresponde a un software desarrollado en LabView<sup>®</sup>, de National Instruments<sup>®</sup>, que se ejecuta en el sistema de control del dispositivo y que implementa la máquina de protocolos necesaria para el establecimiento de los enlaces de comunicaciones, independientemente de la conexión a través de la cual se controle. Esta conexión puede ser alguna de las

25 siguientes:

- Consola, en caso de usuario local.
- Enlace vía serie RS232, RS422 o RS485.
- Enlace paralelo.
- Enlace mediante USB (Universal Serial Bus).
- 30 - Enlace TCP, UDP, IP o cualquier otro protocolo para la transmisión de datos entre ordenadores.
- Enlaces vía radio, IRDA, ...
- Buses de campo: PROFIBUS, CAN, FieldBus, InterBUS-S, ...
- Enlaces telefónicos: GSM, ...

En el caso del establecimiento del enlace de datos, el módulo de comunicaciones realiza las tareas de codificación de datos, encapsulamiento, control de acceso al medio, envío/recepción de datos/comandos e implementación de opciones de seguridad mediante la validación de la integridad de los comandos.

5           Para el control del conjunto existe un controlador global y un controlador por módulo.

El controlador global (módulo de control global) supone el sistema supervisor global del proceso y de cada uno de los módulos constituyentes de la invención. Además puede permitir tanto la operación cercana como remota del aparato.

10           Considerando el sistema de control como una arquitectura PC con tarjetas de entrada/salida que ejecuta un software desarrollado en Lab View®, de National Instruments®, el módulo de control global corresponde al proceso principal que interactúa con el resto de controladores para llevar a cabo el proceso y análisis global. Realiza las siguientes funciones:

- 15           - Recepción de los mensajes procedentes del Módulo de Comunicaciones. Validación de los parámetros y órdenes recibidas. Interpretación de tales órdenes (tareas) enviadas por el usuario.
- Sistema de ejecución de tareas: secuenciación global de subprocesos, envío de órdenes a los controladores locales correspondientes.
- 20           - Realización de tareas automáticas preprogramadas.
- Supervisión del funcionamiento de cada módulo: realización de subtareas y verificaciones de seguridad (monitorización de los parámetros del proceso y comprobación de su inclusión en los correspondientes rangos adecuados de funcionamiento). Control de parada de emergencia si la seguridad así lo requiere.
- 25           - Recuperación ante fallos de subsistemas.
- Envío al operador de los valores de los parámetros de trabajo para su monitorización general del proceso a través del Módulo de Comunicaciones.
- Recepción, preprocesamiento y envío al operador de los datos recibidos por el Módulo de Lectura de Datos.

30           El Controlador del Módulo Distribución de Muestras es un proceso que se ejecuta en el sistema de control además de unas tarjetas para el control de motores paso a paso, así como otras de entradas y salidas digitales para la lectura de los sensores.

- 34 -

Es el encargado de la ejecución de la subtarea que implica la distribución de las muestras recogidas por el Módulo de Adquisición de Muestras entre los distintos Módulos de Procesamiento de Muestras.

El Módulo de control de la distribución de muestras deberá ser capaz de realizar las diferentes tareas:

- Conocer en todo momento la posición de cada Módulo de Procesamiento de Muestras.

- Posiciona adecuadamente el módulo de procesamiento de muestras.

- Realizar una supervisión local sobre el Módulo de Distribución de Muestras.

- Recibir órdenes procedentes del Controlador Global.

- Enviar datos correspondientes al estado actual al Controlador Global.

El módulo de control de la distribución de muestras dispone de la información procedente de finales de carrera y encoders lineales o angulares de posición, así como control sobre los actuadores constituyentes del Módulo de Distribución de Muestras. Ante las adecuadas órdenes procedentes del Controlador Global, el módulo de control de la distribución de muestras operará sobre los actuadores para situar el adecuado Módulo de Procesamiento de Muestras bajo el Módulo de Adquisición de Muestras.

Considerando un Módulo de Distribución de Muestras compuesto por el tambor giratorio antes descrito, al que se une un motor paso a paso para el movimiento y un sensor óptico de final de carrera, la tarea del módulo de control de la distribución de muestras consiste en atender las órdenes del Controlador Global haciendo girar tal tambor hasta la posición deseada.

Una primera fase del funcionamiento global implica una calibración del módulo de distribución de muestras por la cual el CMD lleva el tambor hasta la posición en la que se activa el sensor óptico de final de carrera, lo que implica una posición conocida. De esta forma, el CMD conocerá en lo sucesivo la posición absoluta del tambor.

Mediante la correspondiente orden del módulo de control global, el CMD puede llevar el Módulo de Procesamiento de Muestras a cualquier posición deseada a través del adecuado número de pasos de los motores, información que es manejada por este controlador.

El Módulo de control del gestor de reactivos y soluciones controla aquellos dispositivos destinados a la provisión de las disoluciones necesarias para la realización de todo el proceso bio-químico.

Al igual que los controladores anteriores, el módulo de control del gestor de reactivos y soluciones consiste en un subproceso en ejecución en el ordenador de control junto a las tarjetas para el control de los motores paso a paso, y de entradas digitales para la lectura de los sensores.

5 El módulo de control del gestor de reactivos y soluciones permite:

- Supervisar el estado y la operación de cada uno de los dispositivos constituyentes del Módulo Gestor de Reactivos y Soluciones: capacidad, disponibilidad, errores/fallos que se produzcan en los dispositivos, ...

10 - Accionar tales elementos dispensadores para la inyección de cantidades precisas y concretas de las soluciones, en las cámaras de reacción.

- Recibir órdenes del Controlador Global y enviar datos de estado a éste.

En la configuración del módulo de gestión de reactivos y soluciones antes descrita, el accionamiento de los motores paso a paso que controlan la jeringa permite la inyección de una cantidad precisa de soluciones en el sistema.

15 El CPR está encargado de controlar los componentes electromecánicos que posicionan el bastidor móvil en el recipiente de homogeneización, así como el sensor que determina la posición del bastidor móvil.

El CPR está encargado, también, de la monitorización y supervisión de los parámetros (presión y temperatura) que intervienen en el proceso.

20 En todo momento, debe analizar la información procedente de los diferentes sensores que monitorizan el proceso con el fin de determinar si éste se realiza dentro de los rangos admisibles.

El resultado de este análisis es enviado al Controlador Global, que toma las decisiones oportunas dentro del proceso global.

25 En relación con la monitorización del proceso de homogeneización de la muestra, el CPR consta de dos sensores, uno de presión y otro de temperatura, así como los elementos hardware para el acondicionamiento de estas señales, a través de los cuales se pueden medir los parámetros físicos en los que se desarrolla la reacción. El análisis de estos parámetros puede determinar el tiempo durante el cual se realiza cierto subproceso, si se plantea como criterio para finalizarlo el llegar a determinada temperatura.

30 El módulo de control del lector de datos es el medio a través del cual es posible interactuar con el Módulo de Lectura de Datos. Debe permitir:

35 - Accionar los mecanismos para el análisis de los resultados obtenidos tras la reacción llevada a cabo en el Módulo de Reacción, proporcionados por el

- 36 -

Módulo de Lectura de Datos. Este accionamiento se llevará a cabo tras la correspondiente orden procedente del Controlador Global.

- Adquisición de los resultados de la reacción y que son proporcionados por el Módulo de Lectura de Datos.

- 5
- Supervisar el estado del Módulo de Lectura de Datos.
  - Realizar un procesamiento de la información obtenida de la reacción.
  - A través de determinadas órdenes enviadas por el Controlador Global, enviar toda la información anterior a éste.

La figura 15 corresponde al esquema de funcionamiento del aparato descrito:

10 Las muestras a analizar 72 son tomadas por el módulo de adquisición 72, que las incluye al módulo de distribución 74, de donde pasa al módulo de procesamiento 75, donde son homogeneizadas por el módulo de homogeneización 76. Finalmente las muestras pasan al módulo de reacción 86, con el que está en comunicación el módulo gestor de reactivos 77, produciéndose finalmente una toma de datos por el módulo de

15 lectura de datos 78.

Cada uno de estos módulos está supervisado por el controlador correspondiente 79 a 83, y el conjunto por el controlador global 84, que es gestionado a través del módulo de comunicaciones 85.

20 La descripción funcional del aparato de la invención se detallada en los siguientes apartados, teniendo en cuenta dos aspectos: el proceso de detección de sustancias y la secuencia operacional, robotizada, de dicho aparato.

1. Iniciación del sistema (ver Figura 8a y 8b a 11a y 11b y Figura 15.)

Pasos operacionales:

- 25
- a. Activación del módulo de control global 84
  - b. Activación del módulo de control del procesamiento y reacción 81  
Activación del motor 41 y verificación de la correcta posición inicial del bastidor móvil 17 (posición superior contra el tope mecánico). Inicialización de la cuenta de pasos del motor 41. Desenergización del motor 41 y desactivación del controlador módulo de control del homogeneizador de muestras 82.
  - 30 c. Activación del controlador módulo de control de la distribución de muestras 80. activación del motor 10 y verificación de la correcta posición inicial del tambor giratorio 5 (contra el tope mecánico). Inicialización de la cuenta de pasos del motor 10.

2. Introducción de la muestra en la cámara 18 de homogeneización

35 Pasos operacionales:

- 37 -

a) Rotación del tambor giratorio 5 hasta que el recipiente de homogeneización 6 que se va a utilizar esté alineado verticalmente con la tolva 4.

b) Introducción manual de 250 mg de muestra sólida, de granulometría inferior a 0,5mm, en la cámara de homogeneización, a través de la tolva 4

5 3. Preparación de la disolución de la muestra

Pasos operacionales:

a. Rotación del tambor giratorio 5 (+180°) hasta que el eje del recipiente de homogeneización 6 que contiene la muestra esté alineado verticalmente con el eje del pistón 24 del módulo de procesamiento de muestras 75. El motor 10 continúa energizado para mantener la posición del tambor giratorio 5.

10 b. Activación del controlador Módulo de control del procesamiento y reacción 81. Activación del motor 41.

c. Descenso del bastidor móvil 17 hasta la posición de captura (ver figura 9a-9b). El movimiento se efectúa desde el paso 0 al paso 1960 (valores absolutos del contador de pasos del motor 41), a una velocidad de 100 pasos/s.

15 En esta posición, el pistón 24 y las cánulas 29, 31, 28 y 29' están parcialmente introducidas en el recipiente de homogeneización 18, pero sin producirse contacto entre los diferentes elementos. El giro accidental del tambor no es posible ya que interferiría el recipiente con el pistón.

20 d. Desenergización del motor 10.

En este momento el tambor giratorio 5 queda desbloqueado pero su giro es evitado por el pistón 24.

e. Descenso del bastidor móvil 17 hasta la posición de inyección de la solución salina (ver figura 10a-10b). El movimiento se efectúa desde el paso 1960 al paso 4480 (valores absolutos del contador de pasos del motor 41), a una velocidad de 50 pasos/s. Desenergización el motor 41 del bastidor móvil al final del recorrido.

25 En esta posición, la cánula 28 de la disolución salina ha atravesado el tapón superior 27a de la cámara del marcador fluorescente y está lista para dispensar la solución. En esta cámara está depositado 1mg de marcador fluorescente Cy5, en estado sólido y adherido al fondo y paredes de la cámara.

30 A su vez, la junta de estanqueidad 26 se encuentra por encima del agujero de venteo de la cámara de homogeneización, luego, no se ha producido el cierre hermético de la cámara.

f. Activación del controlador módulo de control del gestor de reactivos y soluciones 82. Activación del motor 64 de la jeringa de solución salina hasta inyectar

35

1362  $\mu$ l (139 pasos del motor @ 5 pasos/s). Desenergización del motor 64 al finalizar la inyección.

La solución salina (0,1M  $\text{NaCO}_3/\text{NaHCO}_3$ ) disuelve el marcador fluorescente Cy5 al atravesar la cámara, arrastrándolo hasta la cámara de homogeneización 18 donde se encuentra la muestra. Durante el proceso de inyección, la solución salina penetra en las cámaras de los sensores y otros conductos de acceso a la cámara de homogeneización. Al final, en esta cámara se obtiene unos 1200  $\mu$ l de disolución de muestra y marcador, el cual, es capaz de unirse a las moléculas portadoras de un grupo amino ( $\text{NH}_2$ ).

10 g. Activación del motor 41 del bastidor móvil y descenso del mismo hasta la posición de homogeneización. Desenergización del motor 41.

Durante este movimiento de descenso del pistón 24, se efectúa el cierre hermético de la cámara 18 de homogeneización cuando el contador de pasos absolutos del motor 38 marca el paso 4740, aproximadamente (ver Figuras 11a-11b). A partir de ese instante, la cámara 18 de homogeneización comienza a presurizarse, aumentando la sobre-presión a medida que el pistón 24 desciende. En esta posición, las cánulas 29' y 31 de los sensores de presión 30 y temperatura 32, respectivamente, han atravesado los tapones superiores de sus respectivas cámaras y, por lo tanto, comienzan a monitorizar las condiciones de la cámara de homogeneización. El descenso se detiene cuando la sobre-presión indicada por el sensor 30 alcanza el valor de 0,8 bar. En ese momento, se alcanza la posición de homogeneización (ver Figuras 12a-12b).

En esta posición, la membrana 41 de PTFE está en contacto con la disolución de la muestra, lista para ser excitada por la bocina 16 del homogeneizador. El aire presurizado existente en la cámara se encuentra ocluido en las cavidades formadas por el casquillo 46 del pistón 24, cercanas a la junta de estanqueidad 26.

El movimiento de descenso se efectúa en dos etapas continuas pero diferenciadas: la primera, hasta el cierre hermético de la cámara, se efectúa entre los pasos absolutos 4480 y 4740 del motor 41, a una velocidad de 10 pasos/s, y, la segunda, hasta la posición de homogeneización, se efectúa lentamente entre los pasos absolutos 4740 y 5080 (el paso final es aproximado, ya que el control se realiza con el sensor de presión) del motor 41, a una velocidad de 5 pasos/s.

#### 4. Homogeneización de la disolución de la muestra

Pasos operacionales:

a. Activación del controlador módulo de control del homogeneizador de muestras 82. Activación del sistema piezoeléctrico del módulo homogeneizador de muestras para homogeneizar la muestra.

5 Durante el proceso de homogeneización de la muestra, el convertidor 49 transforma la energía eléctrica de alta frecuencia (40 kHz), suministrada por el módulo de control del homogeneizador de muestras 82, en vibraciones longitudinales que son amplificadas por el extremo libre de la bocina 16. A su vez, las vibraciones de la bocina generan ondas de presión en la disolución de la muestra procesada, que producen cavitación dentro de la disolución, homogeneizando la muestra.  
10 Seleccionando la amplitud de las vibraciones, se puede regular la intensidad de la cavitación y, de esta forma, el grado de homogeneización de la mezcla, pudiendo cubrir un rango que va desde la homogeneización suave, para amplitudes bajas, hasta la ruptura de células, para los niveles de amplitud altos.

Durante el proceso de homogeneización, la temperatura de la muestra se  
15 incrementa como consecuencia de la energía aportada a la misma por el homogeneizador. El aumento de temperatura genera un aumento de la sobre-presión en la cámara. Si el proceso se alarga en el tiempo, la sobre-presión en la cámara 18 de homogeneización iguala a la sobre-presión de la cámara de reacción, produciéndose un flujo espontáneo e incontrolado de disolución de muestra a dicha  
20 cámara. Por otra parte, el aumento de temperatura de la disolución puede causar daños irreversibles a las células. Estos riesgos potenciales se evitan controlando el proceso de homogeneización mediante dos parámetros:

- La temperatura de la disolución, monitorizada por el sensor de temperatura 32, cuyo límite superior no debe superar temperatura crítica prefijada
- 25 • La sobre-presión en la cámara de homogeneización, monitorizada por el sensor de presión 30, cuyo rango útil para la homogeneización debe ser de 0,8±1,0 bar.

Ambos parámetros están en estrecha relación con otros parámetros tales como:

- 30 • La intensidad de la excitación del homogeneizador cuyo valor, predefinido según el grado de homogeneización que se desee, está relacionado con la amplitud de la vibración ultrasónica. Esta amplitud se preselecciona en el controlador módulo de control del homogeneizador de muestras 82. El rango útil puede considerarse entre el 10% y 100% de la amplitud.

- 40 -

• El tiempo de excitación del homogenizador, el cual está en relación con la intensidad de excitación seleccionada: a mayor intensidad la temperatura y presión de la disolución aumentan más rápidamente y, por lo tanto, el intervalo de excitación debe reducirse para no superar los límites superiores de presión y temperatura.

5 • La naturaleza de la muestra, la temperatura ambiental, etc.

Un modo de homogeneización capaz de producir la rotura y lisis de las posibles células presentes en la disolución de la muestra consiste en activar el módulo homogenizador de muestras 76, de forma intermitente, a una amplitud de excitación del 80%, en intervalos de excitación, no superiores a 20s, limitados por los límites de presión y temperatura mencionados. El tiempo de espera entre intervalos lo define la caída de la presión, originada por el enfriamiento de la muestra, reanudándose la excitación cuando la sobre-presión alcanza el valor de 0,8 bar.

b. Espera de 30 minutos para facilitar la reacción del marcador Cy5 con las moléculas de la muestra.

15 5. Bloqueo del marcador fluorescente

Pasos operacionales:

a. Activación del motor 41 del bastidor móvil y elevación del mismo hasta la posición de inyección del bloqueante (ver Figuras 13a-13b). Desenergización del motor 41.

20 Este movimiento de elevación se efectúa, de forma continua, entre los pasos absolutos 5080 (aproximado) y 4500 del motor 41, a una velocidad de 20 pasos/s. La sobre-presión en la cámara de homogeneización disminuye a medida que el pistón 24 es elevado, reduciéndose a 0 bar cuando la junta de estanqueidad 26 supera el agujero de venteo de la cámara (paso absoluto 4560 del motor 38). Al final de este paso, la cánula 29 se encuentra dentro de la cámara 21 del bloqueante, lista para dispensar la solución de BSA.

25 b. Activación del controlador módulo de control del gestor de reactivos y soluciones 77. Activación del motor 64 de la jeringa 10 de solución de bloqueante BSA hasta inyectar 343  $\mu$ l (35 pasos del motor @ 5 pasos/s). Desenergización del motor 64 al finalizar la inyección.

30 La jeringa del bloqueante contiene una disolución salina con una concentración del 10% de bloqueante BSA. Por lo tanto, se añaden 34 mg de bloqueante BSA disueltos en los 343  $\mu$ l de solución salina inyectada a través de la cánula 25. El bloqueante se une al exceso de marcador fluorescente que no haya reaccionado con las moléculas de la muestra. Esto permite disminuir el fondo en la

35

imagen que se obtenga finalmente, debido a que se evita la unión inespecífica de marcador libre a los anticuerpos.

c. Activación del motor 41 del bastidor móvil y descenso del mismo hasta la posición de agitación de la disolución de la muestra. Desenergización del motor 41.

5 Como en el paso operacional 3 g), durante este movimiento de descenso del pistón 24, se efectúa el cierre hermético de la cámara de homogeneización cuando el contador de pasos absolutos del motor 41 marca el paso 4740, aproximadamente. A partir de ese instante, la cámara de homogeneización comienza a presurizarse, aumentando la sobre-presión a medida que el pistón 24 desciende. El descenso se  
10 detiene cuando la sobre-presión indicada por el sensor 30 alcanza el valor de 0,8 bar (aproximadamente, en el paso 4980 del motor 41). El movimiento de descenso se efectúa en dos etapas continuas: la primera, entre los pasos absolutos 4500 y 4740 del motor 41, a una velocidad de 20 pasos/s, y, la segunda, hasta alcanzar una sobre-presión de 0,8 bar, a una velocidad de 5 pasos/s.

15 d. Activación del controlador Módulo de control del homogeneizador de muestras 82. Activación del sistema piezoeléctrico del módulo homogenizador de muestras 76 para agitar suavemente la muestra.

Esta agitación suave tiene por objeto homogeneizar la mezcla de disolución de muestra más bloqueante BSA. Se realiza a un nivel bajo de excitación (amplitud del  
20 20%), durante un intervalo corto de unos 5 s.

e. Espera de 30 minutos para facilitar la reacción del bloqueante con el exceso de marcador.

6. Inyección de la muestra en la cámara de reacción 18

Pasos operacionales:

25 a. Activación del motor 41 del bastidor móvil y descenso del mismo hasta la posición de apertura de la válvula antirretorno 37.

La apertura de la válvula antirretorno ocurre cuando la sobre-presión en la cámara de homogeneización es ligeramente mayor que la sobre-presión en el circuito del módulo de reacción 86, es decir, cuando alcanza un valor aproximado de 1,3 bar.

30 Esta situación ocurre en el entorno del paso 5040 del motor 41

b. Introducción en la cámara de reacción de la primera inyección de muestra mediante el descenso del bastidor móvil

En la primera inyección el motor 41 desciende 210 pasos (relativos), a una velocidad de 5 pasos/s, para que la muestra llegue hasta la cámara de reacción,  
35 atravesando el filtro 33, el portafiltro 34, la válvula antirretorno 37 y todos los

- 42 -

conductos de acceso, así como la propia cámara de reacción, donde se encuentra la micro-matriz de sustancias detectoras.

El filtro 33 colocado bajo la cámara 18 de homogeneización, evita que partículas mayores de 20  $\mu\text{m}$  entren en el módulo de reacción. El volumen de la cámara de reacción es de 28  $\mu\text{l}$ , aproximadamente. La dimensión útil de la micro-matriz de sustancias detectoras es de 8x8 mm.

c. Desenergización del motor 41.

d. Espera de 20 minutos para facilitar la reacción de las sustancias de la muestra homogeneizada con las sustancias detectoras de la cámara de reacción.

e. Introducción en la cámara de reacción de la segunda inyección de muestra mediante el descenso del bastidor móvil.

Se hace pasar varios volúmenes de la muestra sobre la misma micro-matriz, de una manera secuencial. En la segunda inyección y sucesivas, el motor 41 desciende 20 pasos (relativos), a una velocidad de 5 pasos/s, para que la cavidad de la cámara de reacción sea ocupada por una nueva muestra. La muestra ensayada en el paso anterior pasa al depósito de desechos 46 donde es almacenada.

f. Repetición de los pasos c), d) y e), tantas veces como sea necesario, hasta llegar a la posición final (ver Figuras 14a-14b). Esta situación ocurre en el entorno del paso 5500 del motor 41.

A medida que se van introduciendo nuevas inyecciones de muestra en la cámara de reacción, la sobre-presión del circuito crece hasta llegar a un valor aproximado de 1,7 bar al final del proceso de inyección de muestra.

g. Desenergización del motor 41.

#### 7. Lavado de la cámara de reacción

Pasos operacionales:

a. Activación del controlador módulo de control del gestor de reactivos y soluciones 82. Activación del motor 64 de la jeringa 60 de solución de bloqueante BSA hasta inyectar 1000  $\mu\text{l}$  (160 pasos del motor @ 5 pasos/s). Desenergización del motor 64 al finalizar la inyección.

En la posición final mostrada en las Figuras 14a-14b, la cánula 29 ha atravesado el tapón inferior 27 de la cámara 21 de bloqueante, penetrando en el conducto 53 de lavado del módulo de reacción 86. Esto permite inyectar la disolución de bloqueante BSA al 10% que es usada, también, como disolución de lavado de la cámara de reacción.

El lavado permite retirar el exceso de marcador y muestra existente en la cámara de reacción. La solución de lavado se almacena, finalmente, en el depósito de desecho 57, subiendo la sobre-presión en el módulo de reacción hasta los 2,5 bar, aproximadamente. Esta sobre-presión no es monitorizada por el sensor 30 porque la

5 válvula antirretorno 37 hace de barrera de presión.

8. Activación del marcador fluorescente y detección de las fluorescencias

Pasos operacionales:

a. Activación del controlador módulo de control del lector de datos 83.

b. Excitación del marcador fluorescente Cy5 mediante el diodo láser y  
10 detección simultánea, por medio del sensor CCD, de la radiación electromagnéticas emitida por las moléculas fluorescentes.

El marcador Cy5 utilizado tiene un máximo de absorción a 649 nm y un máximo de emisión a 670 nm.

c. Grabación en disco de la imagen del sensor CCD.

15 9. Re-iniciación del aparato

Pasos operacionales:

a. Activación del motor 41 del bastidor móvil y elevación del mismo hasta la posición de captura del recipiente de homogeneización (ver Figuras 9a-9b).

Este movimiento de elevación se efectúa, de forma continua, hasta el paso  
20 1960 del motor 41, a una velocidad de 50 pasos/s.

b. Energización del motor 10 del tambor giratorio.

c. Activación del motor 41 del bastidor móvil y elevación del mismo hasta la posición inicial (ver Figuras 8a-8b). Desenergización del motor 41.

Este movimiento de elevación se efectúa, de forma continua, hasta el paso 0  
25 del motor 41, a una velocidad de 50 pasos/s.

d. Rotación del tambor giratorio a su posición inicial

En esta posición el aparato está listo para procesar una nueva muestra.

En las figuras 16 y 17 se muestra una variante de ejecución del aparato, en las que se utilizan las mismas referencias para designar elementos iguales o  
30 equivalentes.

En esta realización, los recipientes 6 del módulo de procesamiento de muestras van montados en un tambor giratorio de eje horizontal que, como en el caso anterior, va accionado por un motorreductor 10, con potenciómetro angular 10'.

Las cámaras 6 disponen de una boca lateral de carga 90, dotada de medios de cierre, para la recepción de muestras, las cuales pueden ser alimentadas a través de una tolva 4.

5 Como en la realización antes descrita, en el caso de las figuras 16 y 17 el módulo homogeneizador incluye un dispositivo piezoeléctrico que incluye un convertidor 15 y una bocina 16, todo ello montado en un bastidor 17, cuyo movimiento desplaza los medios de cierre y a través de los cuales y mediante la activación del dispositivo piezoeléctrico se produce la homogeneización de la muestra. El bastidor 17 va montado sobre guías 92 a lo largo de las que puede desplazarse, a un lado del  
10 tambor giratorio y sin posibilidad de giro, mediante un actuador lineal 93 con potenciómetro lineal 15'.

Por lo demás, en esta realización el aparato se corresponde con la constitución descrita con referencia a las figuras 4 a 14, incluyendo un láser 66, una cámara de lectura de datos 67, etc. Puede además disponer de un módulo de refrigeración 94,  
15 depósito de disolución 95 y bomba de disolución 96.

Todo el conjunto mostrado en las figuras 16 y 17 iría montado en una estructura de jaula, en la que además irían montados la tolva 4, el módulo de gestión de reactivos, el módulo de lectura de datos y los módulos de comunicación y control.

### REIVINDICACIONES

1.- Aparato para la detección de sustancias o analitos a partir del análisis de una o varias muestras, que comprende: un módulo homogeneizador de muestras, capaz de actuar sobre la muestra contenida en un recipiente para producir su homogeneización; un módulo de procesamiento de muestras, que incluye una serie de recipientes independientes, cada uno de los cuales está destinado a recibir una de las muestras a analizar; un módulo de reacción, que incluye una serie de cámaras de reacción, tantas como recipientes incluye el módulo de procesamientos de muestras, cada una de las cuales está en comunicación con uno de dichos recipientes a través de un conducto de paso controlado e incluye un sistema sensor para la detección de sustancias; un módulo de gestión de reactivos y soluciones, que almacena y dispensa los reactivos y soluciones necesarios en cada etapa del proceso; un módulo de lectura de datos, a través del que se detectan las reacciones producidas en las cámaras de reacción y procesa las señales detectadas; y un controlador global que supervisa el proceso y cada uno de los módulos de la invención.

2.- Aparato según la reivindicación 1, caracterizado porque incluye además un módulo de distribución de muestras, encargado de adicionar o distribuir las muestras al recipiente o recipientes seleccionados del módulo de procesamiento y poner en contacto las muestras contenidas en los recipientes seleccionados con el módulo homogeneizador.

3.- Aparato según la reivindicación 1 y 2, caracterizado porque el módulo de distribución de muestras incluye una tolva o embudo de posición fija, en la que son vertidas las muestras a analizar.

4.- Aparato según las reivindicaciones 1 y 2, caracterizado porque el módulo de distribución de muestras es alimentado por inyectores de muestras almacenadas en placas multipocillo.

5.- Aparato según las reivindicaciones anteriores, caracterizado porque el módulo de distribución de muestras incluye un tambor giratorio en el que van montados los recipientes del módulo de procesamiento de muestras, cuyo tambor es capaz de situar cada vez un recipiente seleccionado en comunicación con la tolva o embudo y, posteriormente, con el pistón del módulo de procesamiento de muestras.

6.- Aparato según la reivindicación 5, caracterizado porque el tambor giratorio en el que van montados los recipientes del módulo de procesamiento de muestras es giratorio sobre un eje vertical.

- 46 -

7.- Aparato según la reivindicación 5, caracterizado porque el tambor giratorio en el que van montados los recipientes del módulo de procesamiento de muestras es giratorio sobre un eje horizontal.

5 8.- Aparato según las reivindicaciones 1 y 5, caracterizado porque las cámaras del módulo de reacción van montadas en el tambor giratorio del módulo de distribución de muestras.

10 9.- Aparato según las reivindicaciones 1 y 6, caracterizado porque el módulo de procesamiento de muestras comprende además medios para el cierre del recipiente que aloja las muestras a analizar durante el procesamiento de dicha muestra., cuyos medios consisten en un pistón que va montado en un bastidor situado por encima del tambor giratorio y bajo el que pueden situarse los diferentes recipientes por el giro de dicho tambor, siendo el bastidor desplazable en dirección longitudinal entre una posición superior de apertura y otra inferior de cierre del recipiente situado inmediatamente por debajo.

15 10.- Aparato según las reivindicaciones 1 y 7, caracterizado porque el módulo de procesamiento de muestras comprende además medios para el cierre del recipiente que aloja las muestras a analizar durante el procesamiento de dichas muestras, cuyos medios consisten en un pistón que va montado en un bastidor situado a un lado del tambor giratorio y frente al cual pueden situarse los diferentes recipientes, colocados al otro lado del tambor, gracias al giro de dicho tambor, siendo el bastidor desplazable entre una posición de apertura y otra de cierre.

20 11.- Aparato según la reivindicación 1, caracterizado porque cada uno de los recipientes del módulo de procesamiento de muestras comprende además medios para su cierre, cuyos medios consisten en un pistón o válvula montada en cada recipiente y accionada por el movimiento del bastidor desplazable del módulo de homogeneización.

25 12.- Aparato según la reivindicación 1, caracterizado porque cada recipiente del módulo de procesamiento de muestras incluye una o más cámaras principales de homogeneización y una o más cámaras secundarias independientes  
30 destinadas a contener los reactivos, intercomunicadas con la cámara principal, estando dicha cámara principal abierta para recibir la muestra a analizar y los medios de cierre, y disponiendo de un orificio inferior con filtro y válvula de paso, a través del que se inyecta la muestra homogeneizada en el módulo de reacción.

35 13.- Aparato según las reivindicaciones 9 y 12, caracterizado porque la pared de la cámara principal dispone de un orificio de venteo, situado por encima de

los orificios de intercomunicación con las cámaras secundarias, que determina el momento del cierre hermético de dicha cámara por el pistón, al ser sobrepasado dicho orificio por una junta de estanquidad del pistón, siendo dicho pistón desplazable dentro de la cámara principal, a partir de la posición de cierre hermético, para provocar el aumento de presión dentro de la citada cámara.

14.- Aparato según la reivindicación 13, caracterizado porque la entrada de muestras en la cámara principal se efectúa a través del orificio de venteo.

15.- Aparato según la reivindicación 12, caracterizado porque las cámaras secundarias van cerradas superior e inferiormente mediante tapones a través de los cuales pueden introducirse cánulas pertenecientes al módulo de gestión de reactivos para la inyección de reactivos o soluciones, o que son portadoras de sensores de presión, temperatura u otros parámetros físico-químicos.

16.- Aparato según la reivindicación 12, caracterizado porque la válvula de paso situada entre la cámara principal de cada recipiente del módulo de procesamiento de muestras y la cámara del módulo de reacción consiste en una válvula antirretorno cuyo cierre se produce cuando se crea en la cámara del módulo de reacción una sobrepresión respecto de la cámara principal del módulo de procesamiento de muestras.

17.- Aparato según la reivindicación 9, caracterizado porque el bastidor del módulo de procesamiento de muestras va montado sobre el eje de desplazamiento del módulo de distribución de muestras, a uno de los lados de dicho módulo, sin posibilidad de giro, pero con facultad de deslizamiento sobre el mismo entre posiciones límite determinadas por un sensor.

19.- Aparato según las reivindicaciones 1 y 9, caracterizado porque el bastidor de desplazamiento longitudinal incluye los medios para la homogeneización de las muestras, los cuales están constituidos por un dispositivo de acción mecánica, térmica o generador de ondas capaz de actuar sobre las muestras.

20.- Aparato según las reivindicaciones 9 o 10, caracterizado porque dicho pistón es de estructura tubular y a través del mismo actúa el dispositivo para la homogeneización de las muestras.

21.- Aparato según las reivindicaciones 1 y 16, caracterizado porque el módulo de reacción comprende, por cada recipiente del módulo de procesamiento de muestras, un cuerpo que define una cámara de reacción interna que dispone de una entrada conectada a la cámara principal de dicho recipiente a través de la válvula antirretorno, de una entrada conectada la cámara secundaria de dicho recipiente, a

través de la cual se inyecta una disolución de lavado, y de una salida de disoluciones hacia un depósito de desechos; siendo una de las paredes de dicha cámara portadora del sistema sensor encargado de detectar las sustancias presentes en la disolución o suspensión homogeneizada inyectada en la cámara.

5                   22.- Aparato según la reivindicación 1, caracterizado porque el módulo de gestión de reactivos y soluciones comprende al menos una jeringa motorizada encargada de almacenar y dispensar fluidos, que va acompañada de un actuador lineal que acciona el vástago del émbolo de la jeringa, de un sensor de posición para obtener la posición del émbolo, de una válvula antirretorno, y de una cánula de  
10 inyección que va fijada al bastidor móvil del módulo de procesamiento de muestras.

                  23.- Aparato según la reivindicación 22, caracterizado porque comprende una serie de depósitos de reactivos y soluciones, tantos como reactivos y soluciones diferentes sean necesarias, y al menos un dispositivo de bombeo capaz de aspirar los fluidos de los diferentes depósitos y dispensarlos a la cámara de  
15 homogeneización o de reacción.

                  24.- Aparato según la reivindicación 1, caracterizado porque el módulo de reacción está constituido por un receptáculo para alojar un biosensor, que dispone de al menos un orificio de entrada para la muestra procedente del recipiente del módulo de procesamiento de muestras, al menos un orificio de entrada para  
20 soluciones líquidas adicionales, y al menos un orificio de salida para las distintas soluciones y los tubos o conducciones necesarios.

                  25.- Aparato según la reivindicación 24, caracterizado porque los orificios de entrada y salida están conectados por un conducto donde se sitúa un sistema de bombeo, el cual permite la recirculación de la muestra sobre el biosensor.

25                   26.- Aparato según la reivindicación 24, caracterizado porque el receptáculo donde se encuentra el biosensor incluye un sistema de agitación o movimiento de la muestra líquida, para mejorar el funcionamiento de dicho biosensor.

                  27.- Aparato según la reivindicación 24, caracterizado porque dicho biosensor está formado por sustancias detectoras inmovilizadas en un soporte sólido  
30 en forma micro-matriz, o biochip, distribuidas en canales o cámaras de flujo.

                  28.- Aparato según la reivindicación 1, caracterizado porque el módulo de lectura de datos comprende un detector de reacciones que incluye una fuente de luz para excitar el biosensor y un sistema de detección de la radiación apropiada.

29.- Aparato según la reivindicaciones 1 y 28, caracterizado porque dicha fuente de luz es monocromática y el sistema detector es una cámara CCD acoplada a filtros para detectar sólo la radiación apropiada.

5 30.- Aparato según las reivindicaciones 28 y 29, caracterizado porque la luz monocromática es conducida por medio de una guía de onda donde se encuentra el biosensor, que es excitado gracias a los modos evanescentes que se forman en la superficie exterior de dicha guía.

10 31.- Aparato según la reivindicación 1, caracterizado porque comprende una estructura en forma de jaula en la que va montada una columna vertical central, que define el eje de giro del tambor giratorio del módulo de distribución de muestras y a lo largo de la que puede deslizarse el bastidor del módulo de procesamiento de muestras, estando montados en dicha estructura en forma de jaula la tolva o embudo del módulo de adquisición de muestras, el módulo de gestión de reactivos y el módulo de lectura de datos.

15 32.- Aparato según las reivindicaciones 1 y 7, caracterizado porque comprende una estructura de jaula en la que va montado según un eje horizontal el tambor giratorio del módulo de distribución de muestras y paralelo a dicho eje las guías por la que se desliza el bastidor del módulo de procesamiento de muestras, estando además montados en dicha estructura la tolva o embudo del módulo de adquisición de muestras, el módulo de gestión de reactivos, el módulo de lectura de datos y los módulos de comunicación y control.

20 33.- Un método para la detección de sustancias o analitos a partir del análisis de una o más muestras, caracterizado porque comprende las etapas de: a) mezclar dicha muestra con un líquido tampón apropiado; b) homogeneizar con un sistema homogenizador; c) añadir reactivos para modificar dicha muestra, d) filtrar la muestra, e) inyectar dicha muestra a una cámara de reacción; f) dejar reaccionar la muestra con un biosensor; g) lavar el exceso de muestra no reaccionada; y h) detectar la muestra retenida en el biosensor.

30 34.- Un método según la reivindicación 33, caracterizado porque el líquido tampón apropiado es una solución salina.

35.- Un método según la reivindicación 33, en el que el líquido tampón lleva un compuesto marcador de la muestra.

36.- Un método según la reivindicación 33, caracterizado porque el exceso de compuesto marcador se bloquea con un compuesto bloqueador.

37.- Un método según las reivindicaciones 1 y 33, caracterizado porque el biosensor está constituido por al menos una sustancia capaz de unirse específicamente a otra sustancia.

5 38.- Un método según la reivindicación 37, caracterizado porque la sustancia o sustancias capaces de unirse específicamente a otra u otras sustancias se eligen del grupo formado por: a) una sustancia de naturaleza aminoacídica; b) una sustancia de naturaleza proteica; c) una sustancia de naturaleza nucleotídica; d) un ácido nucleico; e) un ácido nucleico-peptídico (PNA); f) una sustancia de naturaleza lipídica; g) una sustancia de naturaleza sacarídica; h) una sustancia que sea  
10 combinación de al menos dos de las anteriores; j) una célula completa viva; j) una célula completa en forma de spora; k) un lisado o extracto celular, l) un tejido formado por células; m) un virus completo o cualquiera de sus componentes; n) polímeros sintéticos; y o) polímeros impresos molecularmente (MIP, molecularly imprinted polymers)

15 39.- Un método según la reivindicación 38, caracterizado porque las proteínas capaces de unirse específicamente a otras sustancias son anticuerpos monoclonales o policlonales.

20 40. Un método según la reivindicaciones 33 y 35 , caracterizado porque dichos compuestos modificadores de la muestra se eligen entre un reactivo químico capaz de unirse a alguno de los analitos presentes en la muestra, o una o más sustancias de entre las mencionadas en las reivindicaciones 38 y 39, o una combinación de ambas.

25 41. Un método según la reivindicación 33 caracterizado porque la señal de la muestra retenida en el biosensor es amplificada por un cóctel o mezcla conteniendo una o más sustancias de las mencionadas en las reivindicaciones 38 y 39.

42. Un método según las reivindicaciones 33 y 41, caracterizado porque dicho cóctel está constituido por uno o más anticuerpos marcados con una sustancia fluorescente, un compuesto metálico, o una enzima.

30 43. Un método según las reivindicaciones 33 y 41, caracterizado porque dicho cóctel está constituido por uno o más fragmentos de ácidos nucleicos o PNA marcados con una sustancia fluorescente, un compuesto metálico, o una enzima.

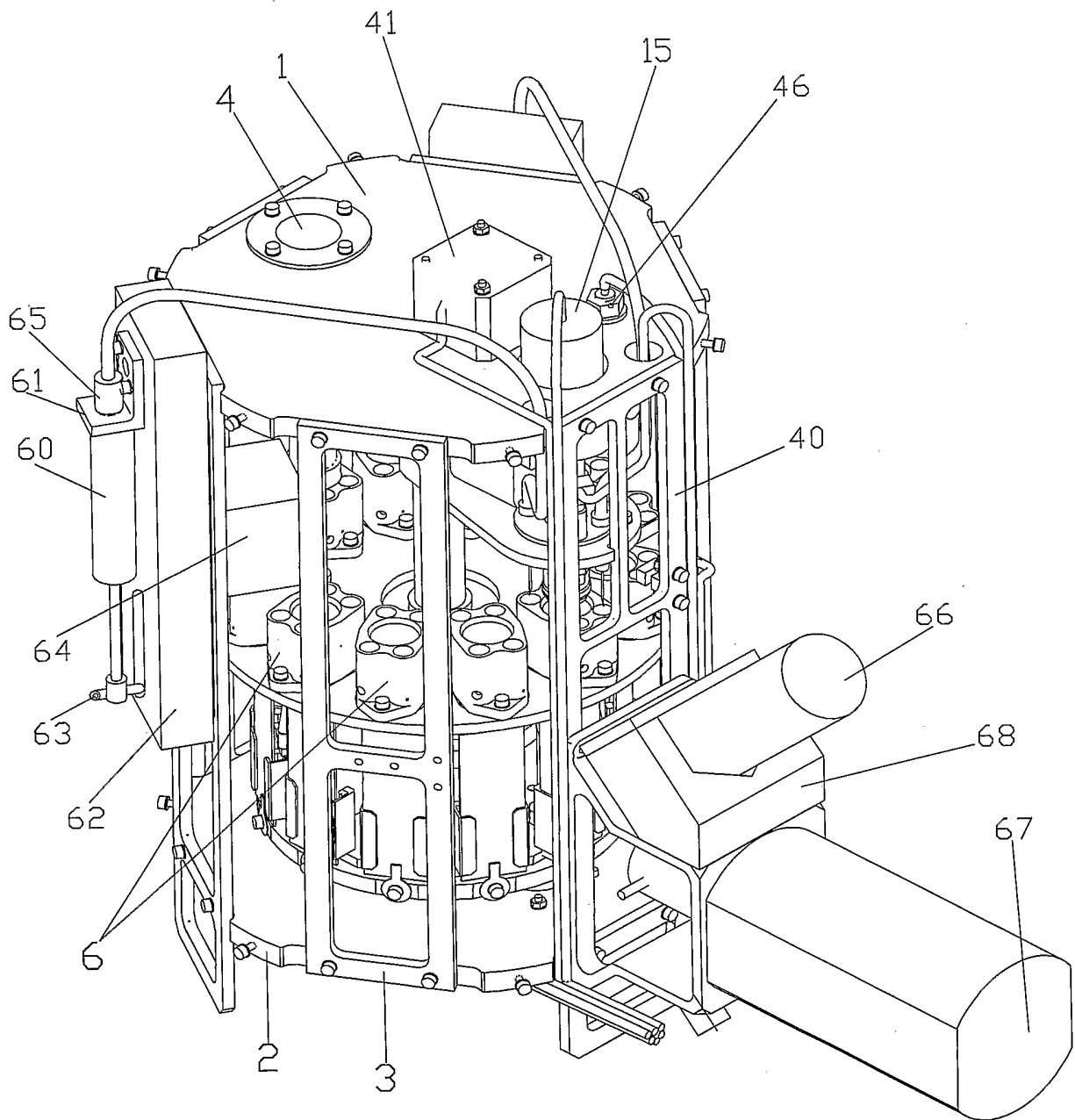


Fig. 1

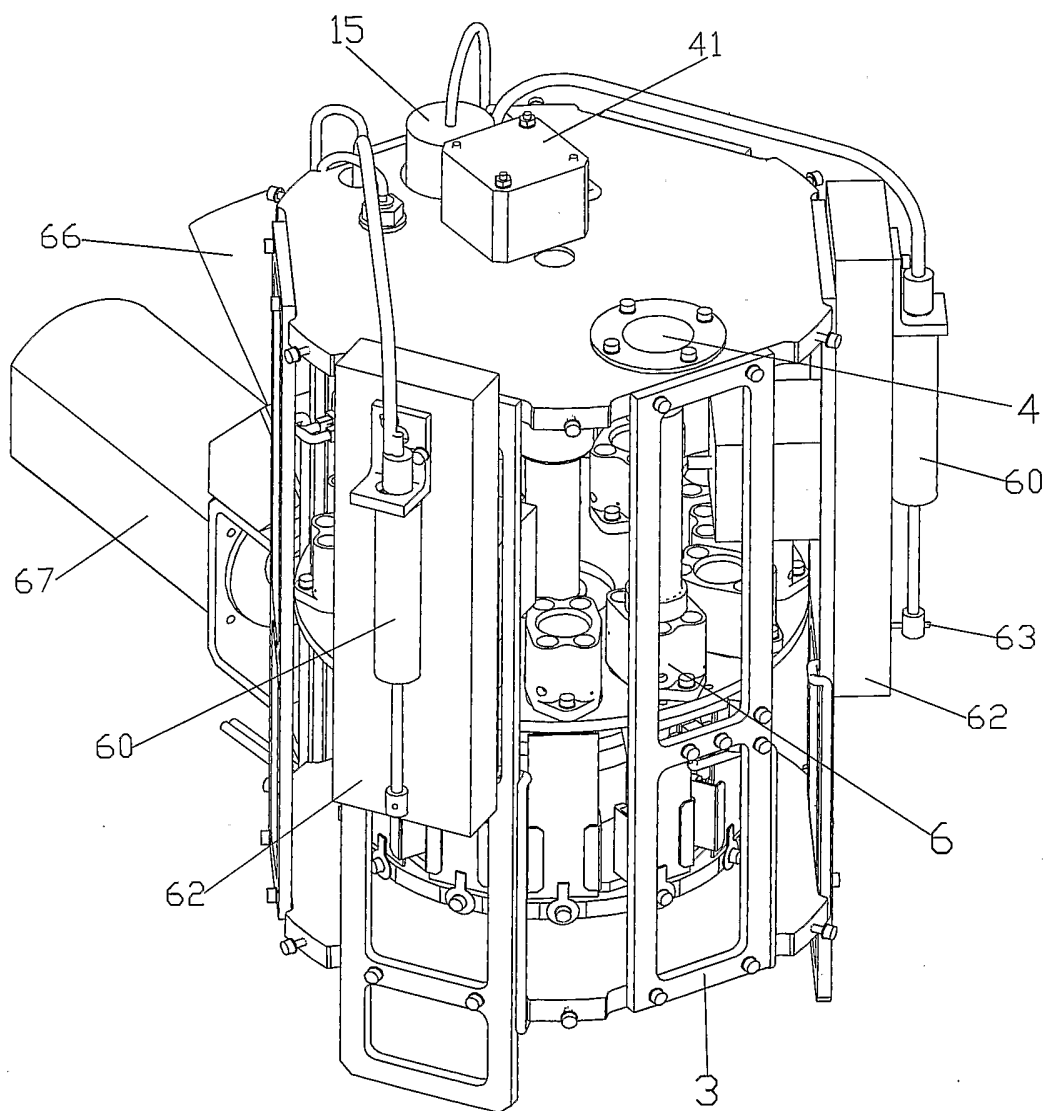


Fig. 2

3 / 12

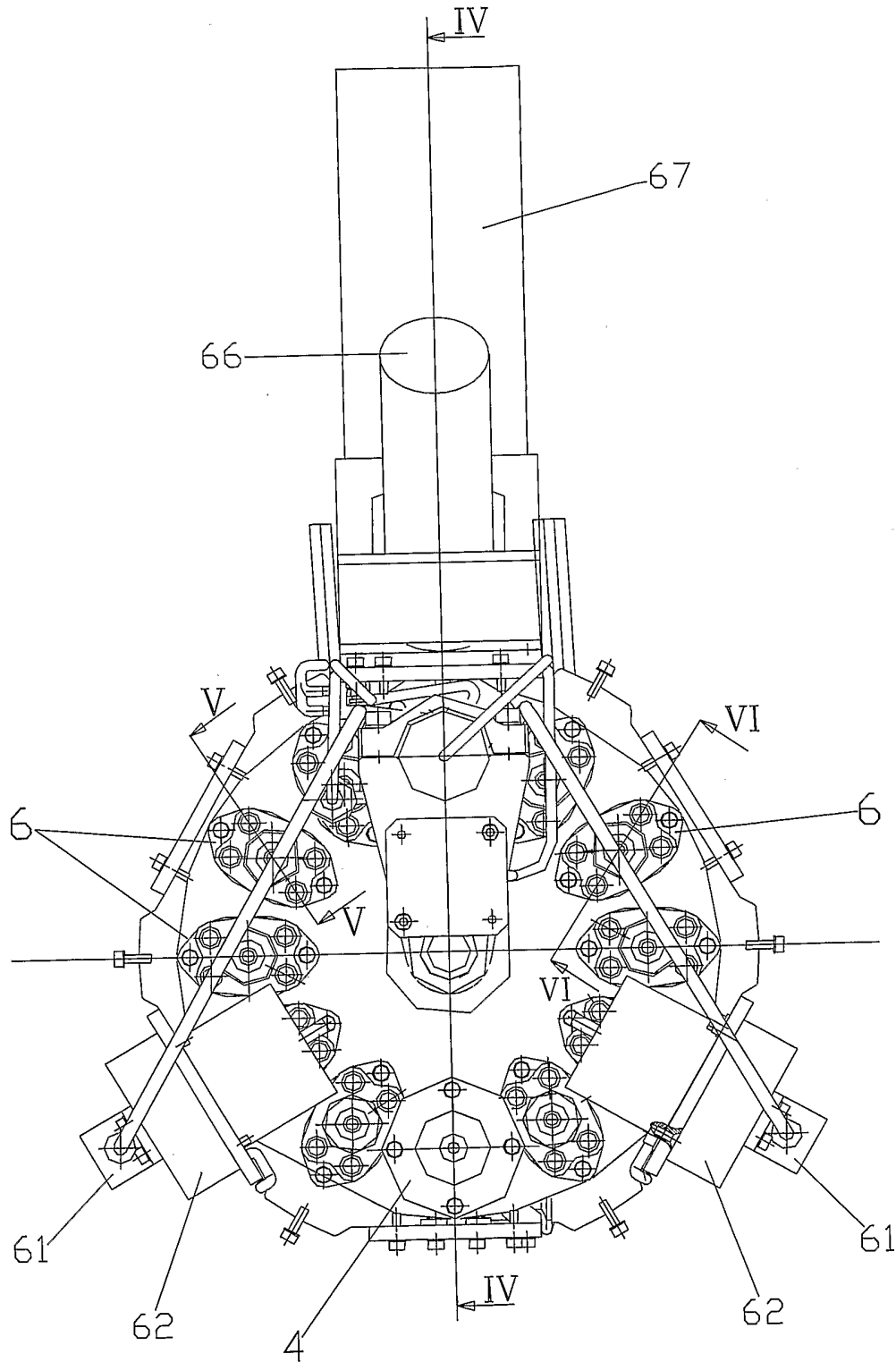


Fig. 3

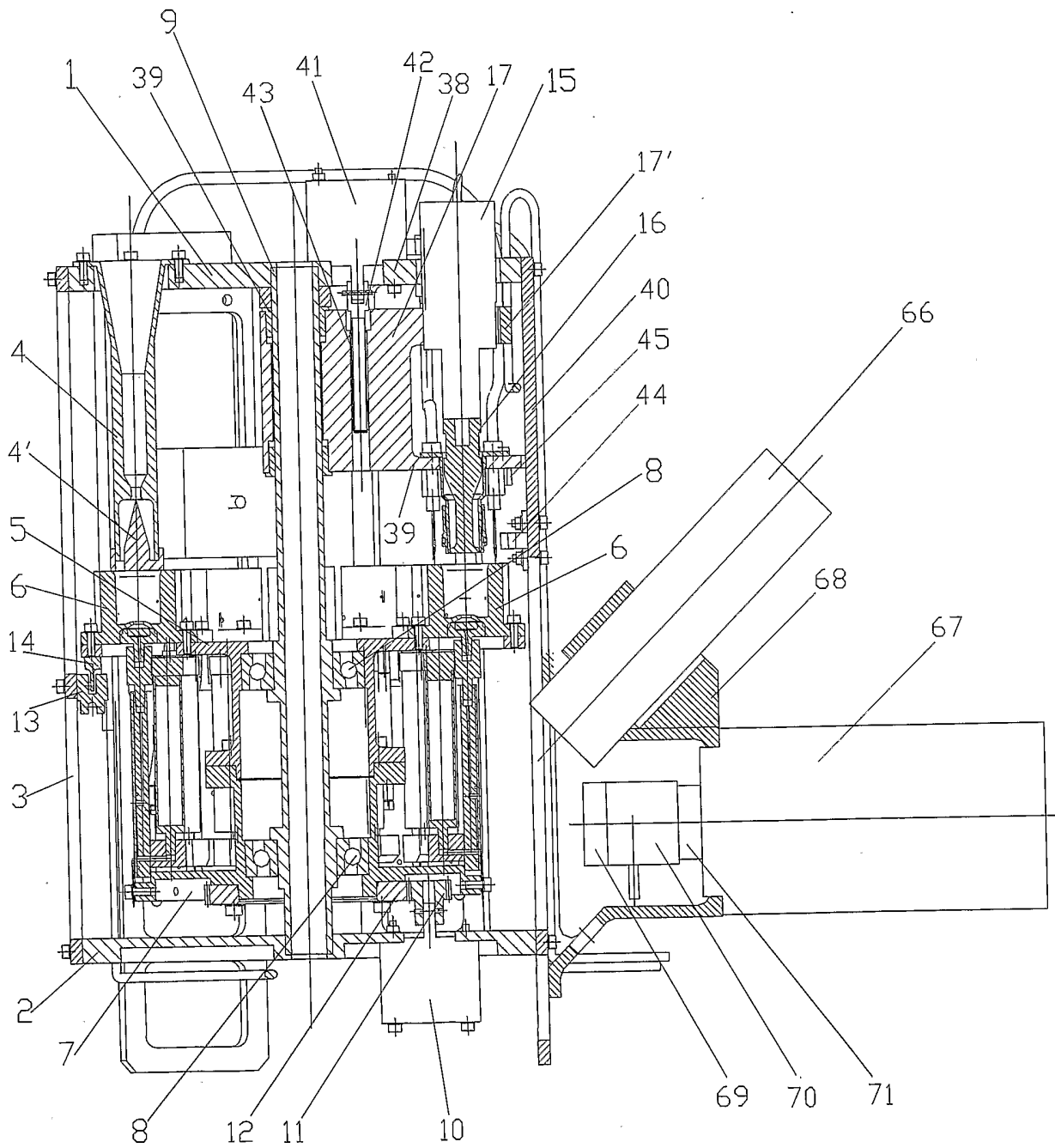


Fig. 4

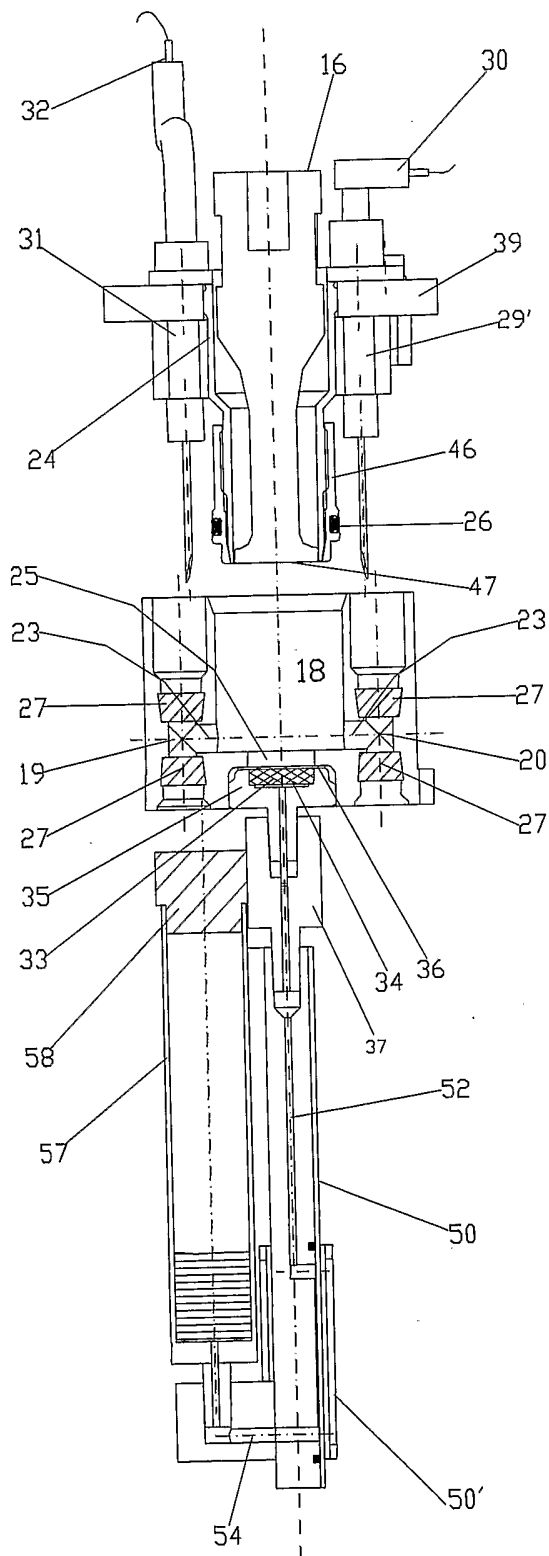


Fig. 5

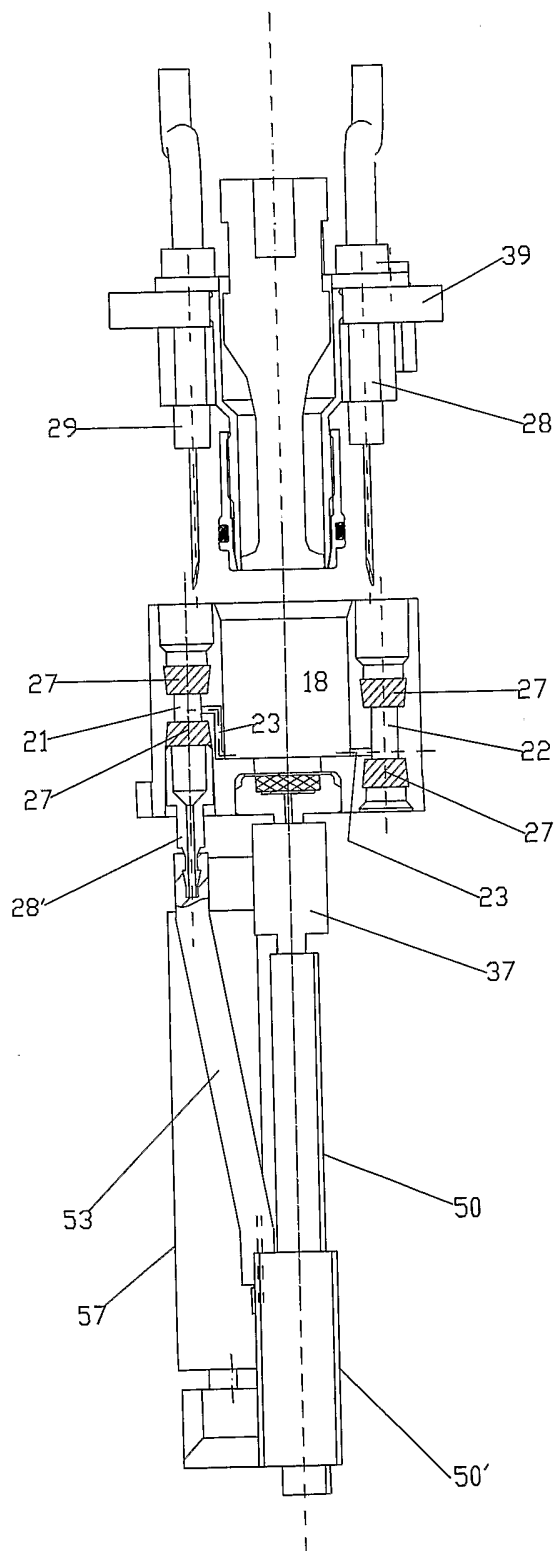


Fig. 6

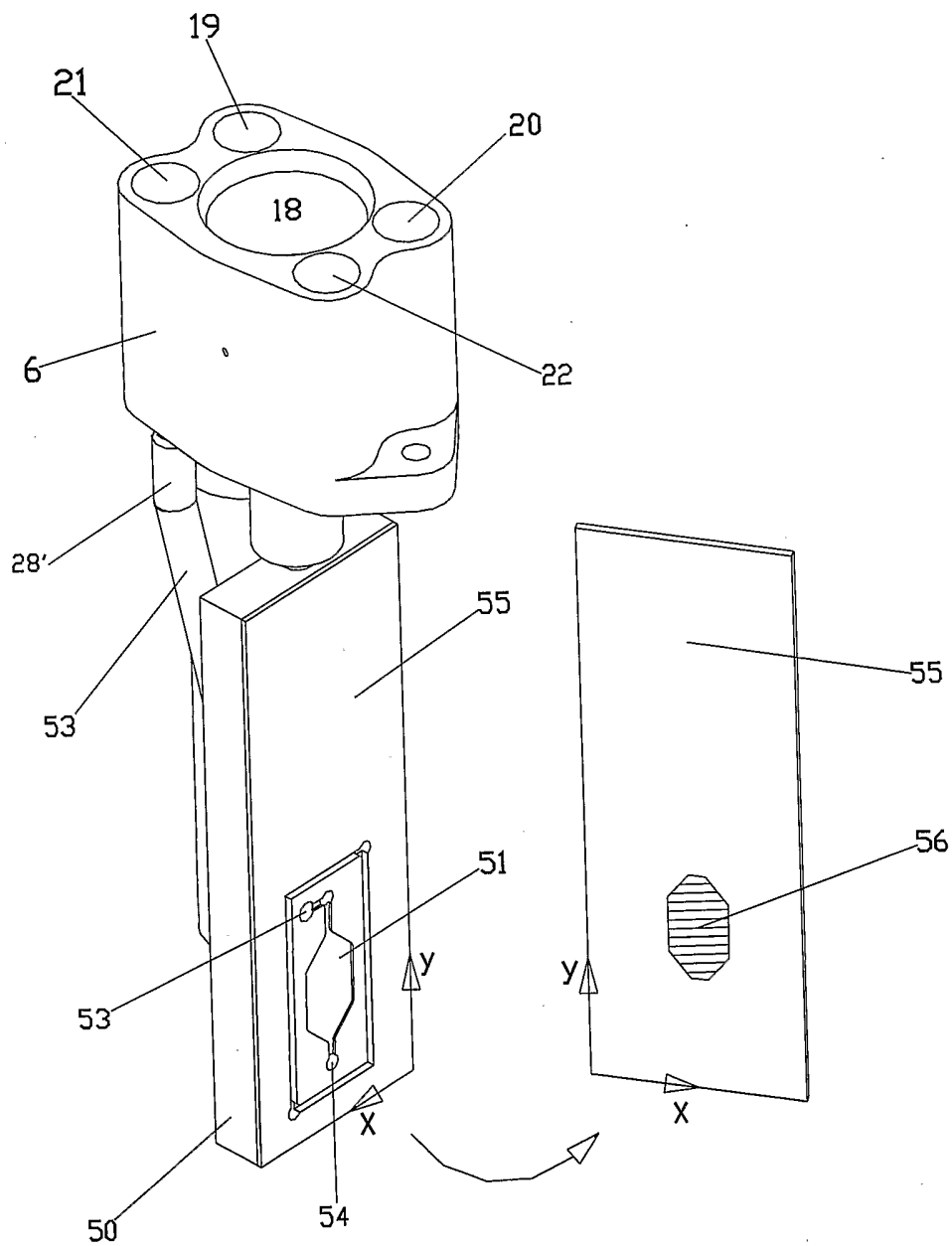
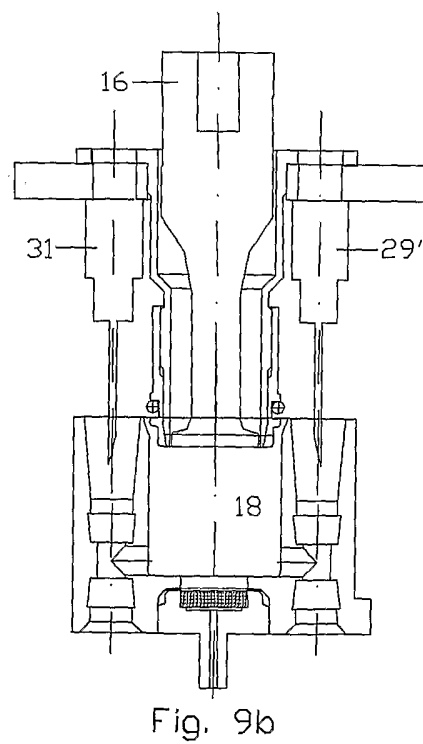
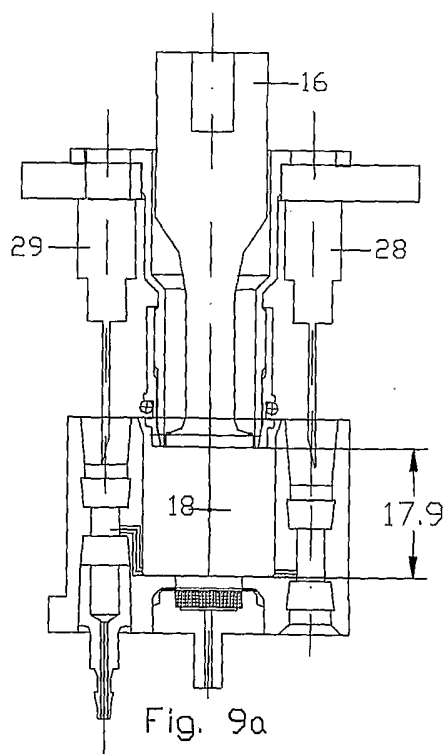
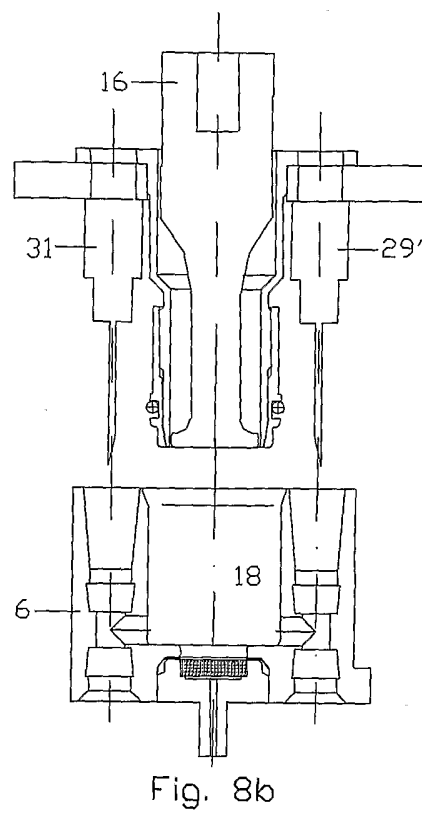
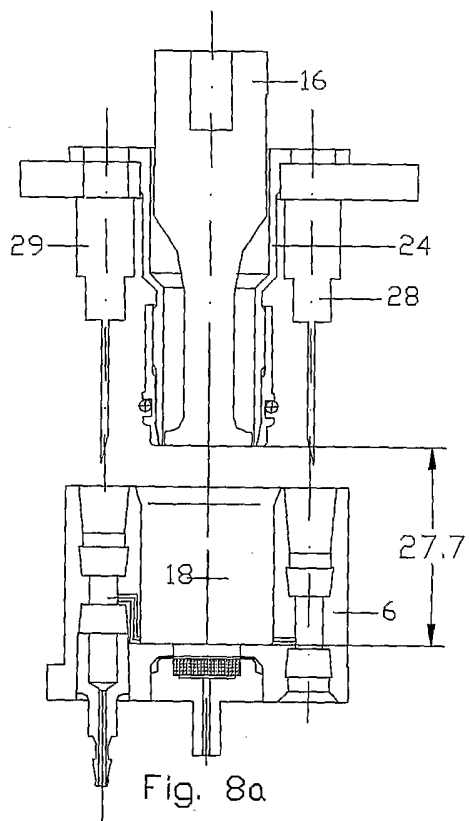
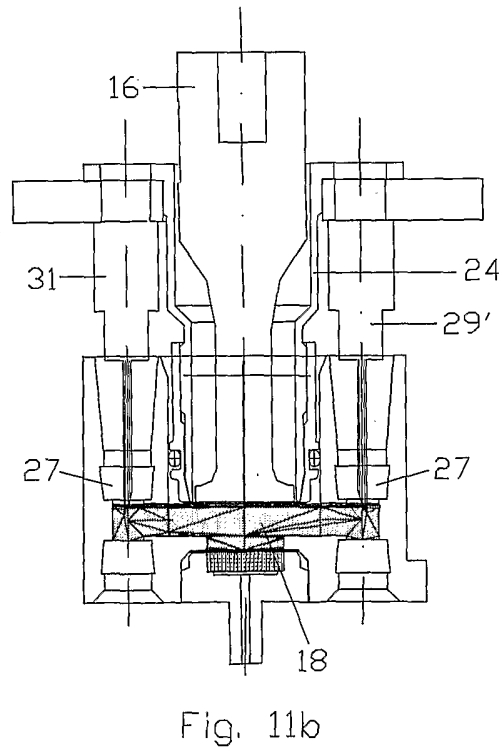
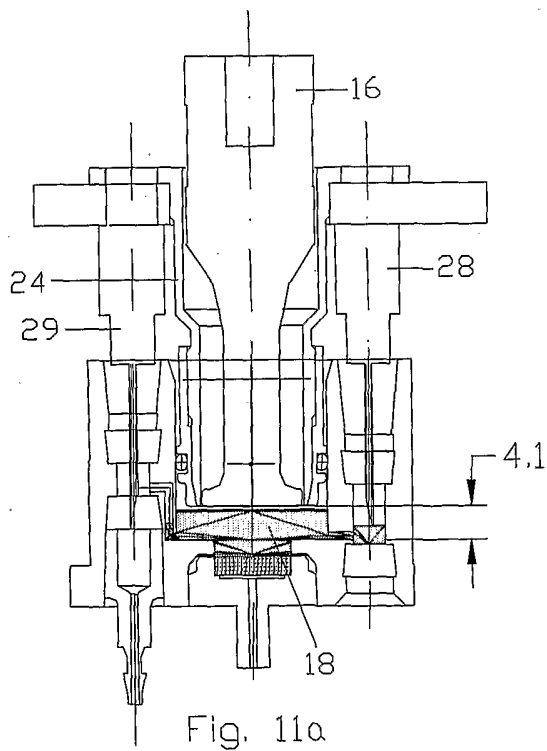
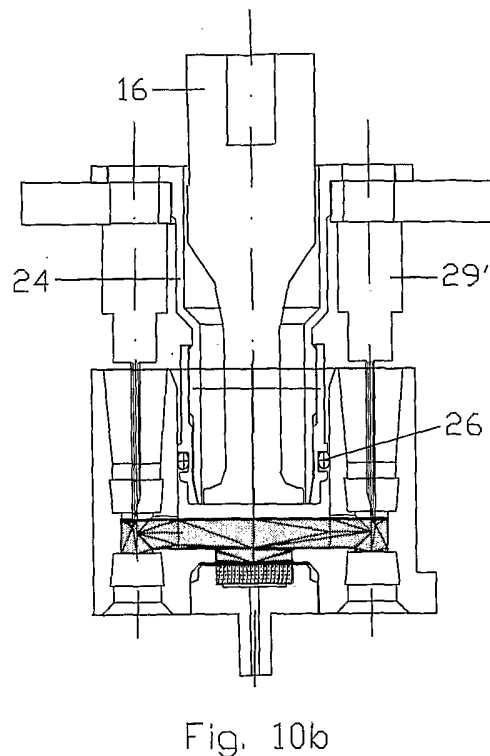
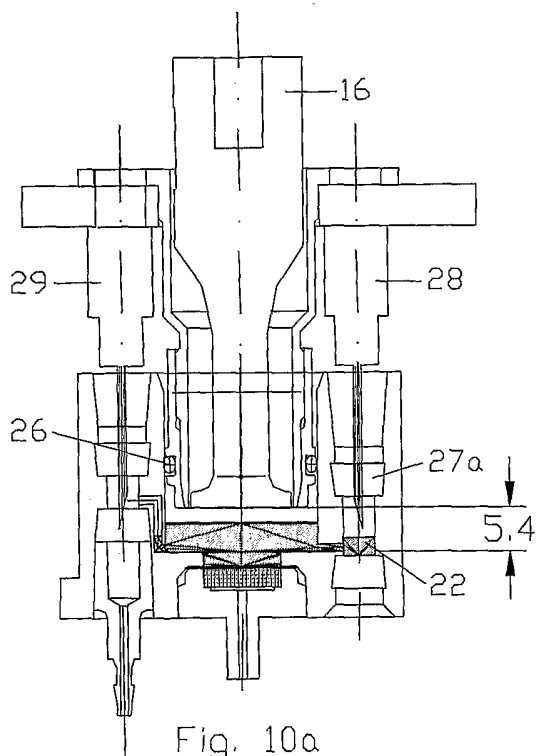
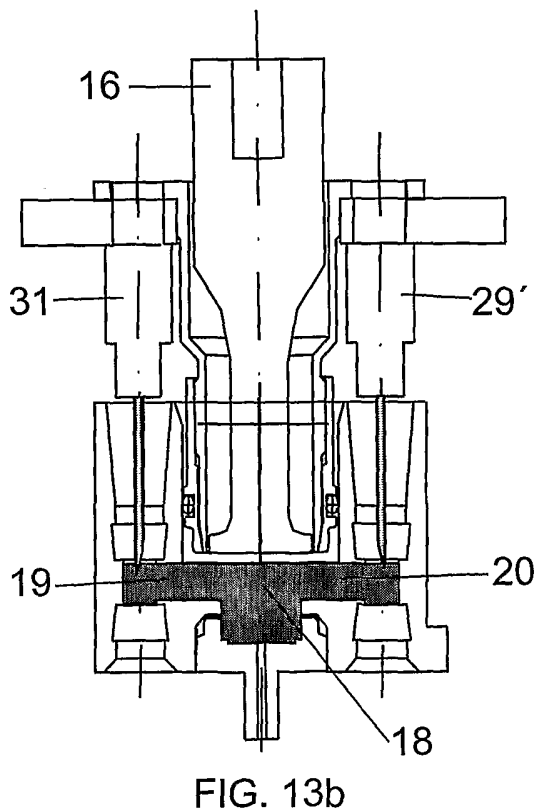
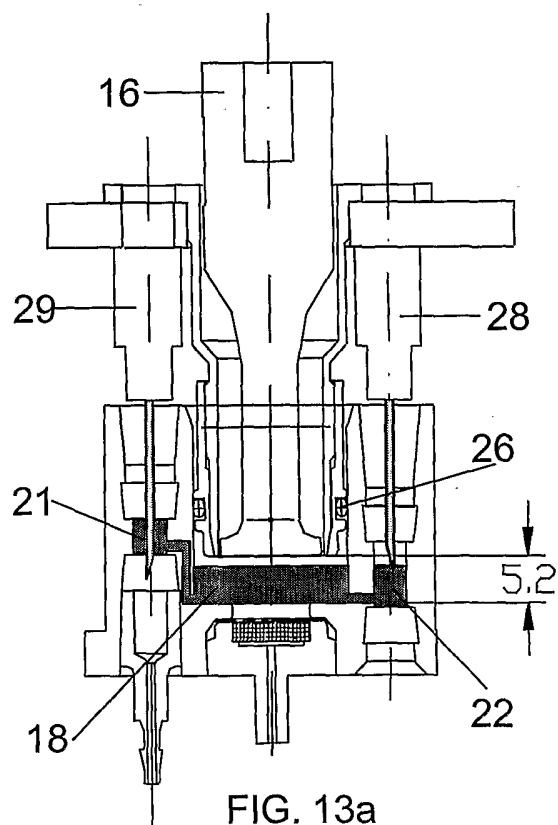
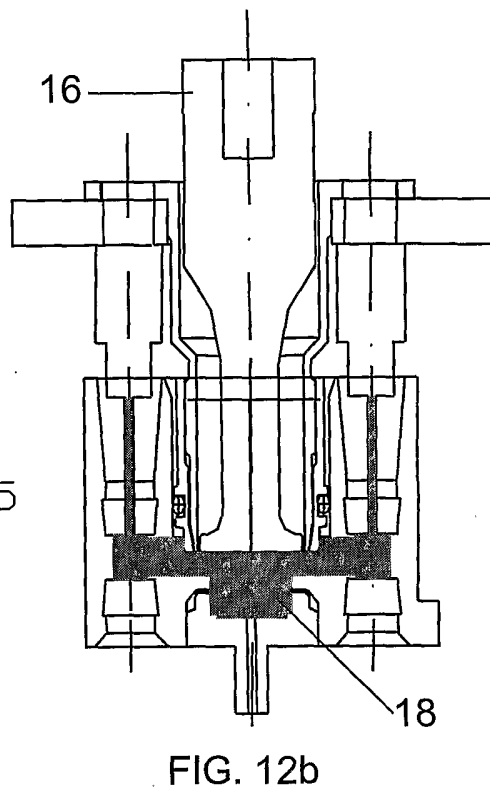
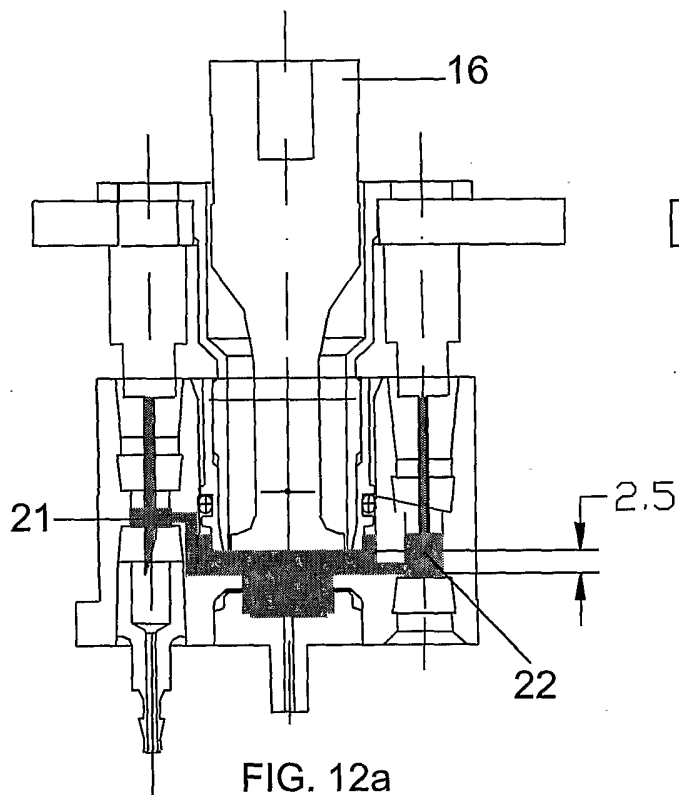
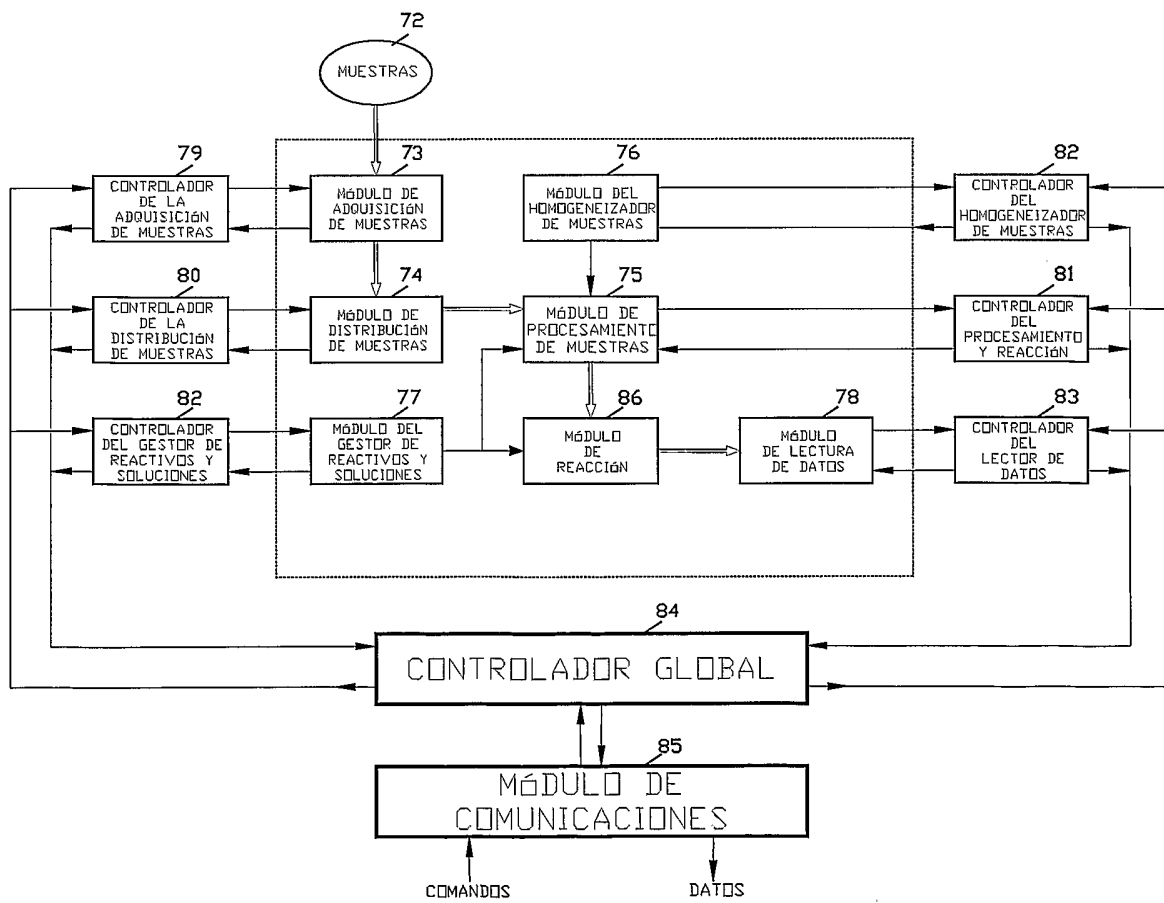
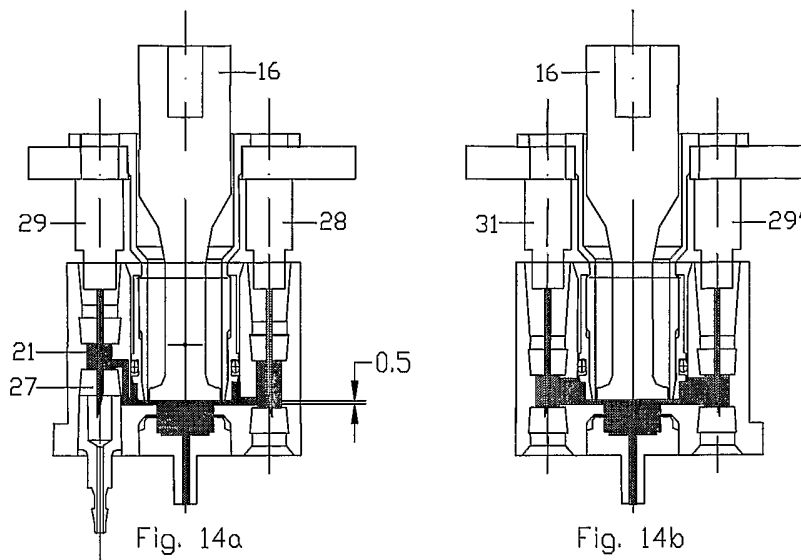


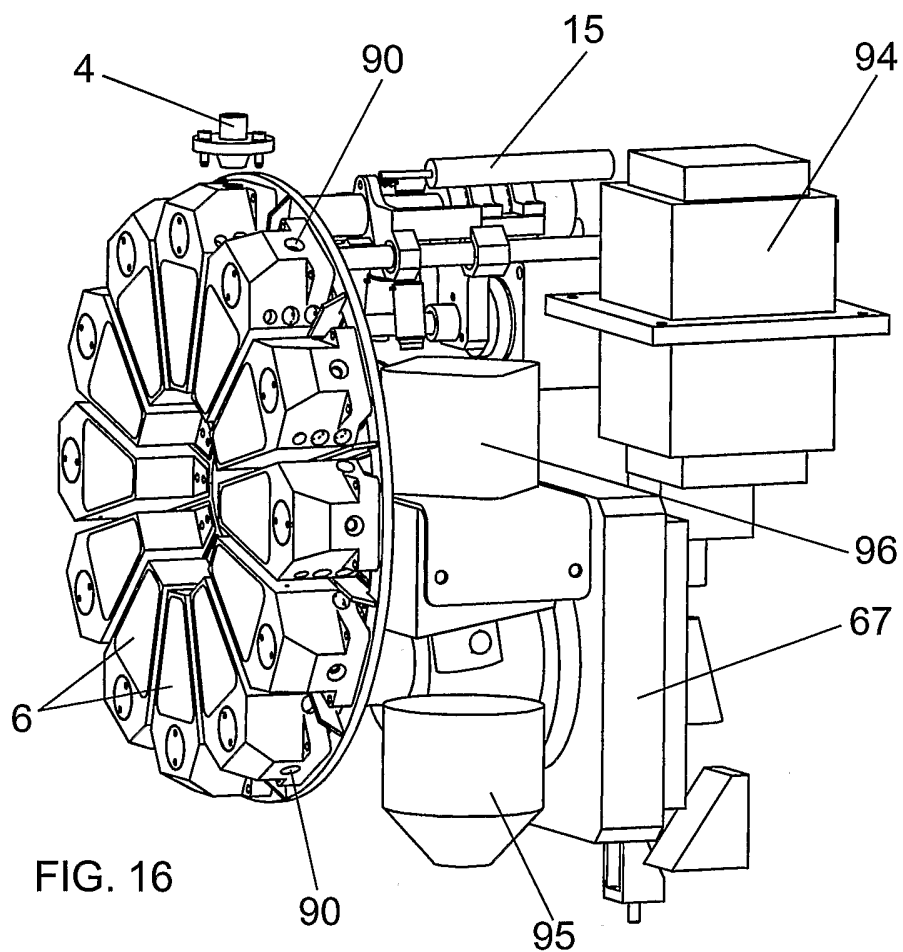
Fig. 7











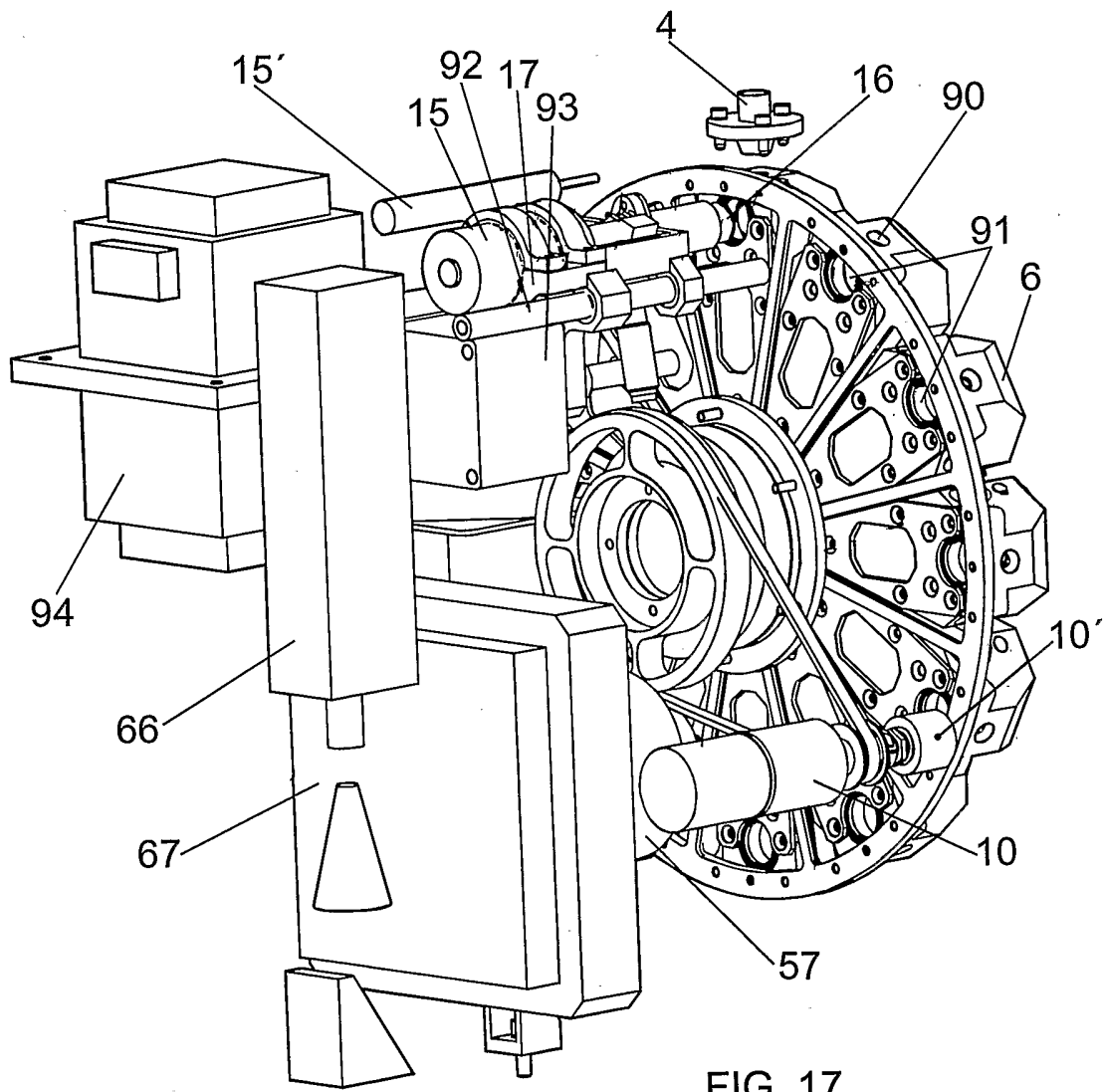


FIG. 17

## INTERNATIONAL SEARCH REPORT

International application No.

PCT/ ES 2004/000244

A. CLASSIFICATION OF SUBJECT MATTER		
IPC 7 : G01N 33/50, C12Q 1/68, B01L 3/00		
According to International Patent Classification (IPC) or to both national classification and IPC		
B. FIELDS SEARCHED		
Minimum documentation searched (classification system followed by classification symbols)		
IPC 7 : G01N 33/50, C12Q 1/68, B01L 3/00		
Documentation searched other than minimum documentation to the extent that such documents are included in the fields searched		
Electronic data base consulted during the international search (name of data base and, where practicable, search terms used)		
CIBEPAT, EPODOC, WPI, NPL, PAJ.		
C. DOCUMENTS CONSIDERED TO BE RELEVANT		
Category*	Citation of document, with indication, where appropriate, of the relevant passages	Relevant to claim No.
A	ES 2169770 T3 (THE TRUSTEES OF THE UNIVERSITY OF PENNSYLVANIA) 30.10.1996, The whole document	1-43
A	WO 97/00726 A1 (THE REGENTS OF THE UNIVERSITY OF CALIFORNIA) 09.01.1997, The whole document	1-43
A	EP 1179585 A2 (CEPHEID) 13.02.2002, The whole document	1-43
A	US 5925522 A (WONG et alii) 20.07.1999, The whole document	1-43
A	WO 00/16903 A1 (BIOSENSOR APPLICATIONS SWEDEN AB) 30.03.2000, The whole document	1-43
A	US 2002/0155425 A1 (HAN et alii) 24.10.2002, The whole document	1-43
<input type="checkbox"/> Further documents are listed in the continuation of Box C. <input checked="" type="checkbox"/> See patent family annex.		
* Special categories of cited documents: "A" document defining the general state of the art which is not considered to be of particular relevance "E" earlier document but published on or after the international filing date "L" document which may throw doubts on priority claim(s) or which is cited to establish the publication date of another citation or other special reason (as specified) "O" document referring to an oral disclosure, use, exhibition or other means "P" document published prior to the international filing date but later than the priority date claimed "T" later document published after the international filing date or priority date and not in conflict with the application but cited to understand the principle or theory underlying the invention "X" document of particular relevance; the claimed invention cannot be considered novel or cannot be considered to involve an inventive step when the document is taken alone "Y" document of particular relevance; the claimed invention cannot be considered to involve an inventive step when the document is combined with one or more other such documents, such combination being obvious to a person skilled in the art "&" document member of the same patent family		
Date of the actual completion of the international search		Date of mailing of the international search report
21 September 2004 (21.09.04)		29 September 2004 (29.09.04)
Name and mailing address of the ISA/		Authorized officer
S.P.T.O		
Facsimile No.		Telephone No.

# INTERNATIONAL SEARCH REPORT

Information on patent family members

International Application No

**PCT/ ES 2004/000244**

Patent document cited in search report	Publication date	Patent family member(s)	Publication date
ES 2169770 T3	30.10.1996	WO9615269 A1	23.05.1996
		WO9614934 A1	23.05.1996
		WO9614933 A1	23.05.1996
		CA2181190 AC	23.05.1996
		CA2181189 AC	23.05.1996
		AU4282996 A	06.06.1996
		AU4282896 A	06.06.1996
		AU4236996 A	06.06.1996
		EP0739240 AB	30.10.1996
		EP0739423 AB	30.10.1996
		US5587128 A	24.12.1996
		CN1143917 A	26.02.1997
		CN1157639 A	20.08.1997
		JP9509498T T	22.09.1997
		JP9511407T T	18.11.1997
		US5726026 A	10.03.1998
		US5744366 A	28.04.1998
		AU698213 B	29.10.1998
		AU704277 B	15.04.1999
		US5928880 A	27.07.1999
		US6184029 B	06.02.2001
AT212064T T	15.02.2002		
DE69525036D D	21.02.2002		
DK739423T T	06.05.2002		
DE69525036T T	01.08.2002		
US6660517 B	09.12.2003		
AT269160T T	15.07.2004		
DE69533159D D	22.07.2004		
US5589136 A	31.12.1996		
WO 97/00726 A1	09.01.1997	CA2225390 A	09.01.1997
		EP0871545 A1	21.10.1998
		JP11509136T T	17.08.1999
		US6521181 B	18.02.2003
		US6524532 B	25.02.2003
		US6602473 B	05.08.2003
		CA2301309 A	25.02.1999
EP 1179585 A2	13.02.2002	WO9909042 A	25.02.1999
		AU8906698 A	08.07.1999
		CA2312102 A	08.07.1999
		WO9933559 A	08.07.1999
		AU1947299 A	19.07.1999
		EP1003759 A	31.05.2000
		EP1042061 A	11.10.2000
		JP2001515216T T	18.09.2001
		JP2001527220T T	25.12.2001
		AU745989 B	11.04.2002
		US6440725 B	27.08.2002
		AU758407 B	20.03.2003
		US 5925522 A	20.07.1999
WO 00/16903 A1	30.03.2002	SE9803238 A	25.03.2000
		AU6491699 A	10.04.2000
		SE512994 C	12.06.2000
US 2002/0155425 A1	24.10.2002	US6268161 B	31.07.2001
		US2002006634 A	17.01.2002
		US2002042065 A	11.04.2002
		US6475750 B	05.11.2002
		US6514689 B	04.02.2003

# INFORME DE BUSQUEDA INTERNACIONAL

Solicitud Internacional nº

PCT/ ES 2004/000244

## A. CLASIFICACIÓN DEL OBJETO DE LA SOLICITUD

CIP<sup>7</sup> 601N 33/50, C12Q 1/68, B01L 3/00

De acuerdo con la Clasificación Internacional de Patentes (CIP) o según la clasificación nacional y la CIP.

## B. SECTORES COMPRENDIDOS POR LA BÚSQUEDA

Documentación mínima buscada (sistema de clasificación seguido de los símbolos de clasificación)

CIP<sup>7</sup> 601N 33/50, C12Q 1/68, B01L 3/00

Otra documentación consultada, además de la documentación mínima, en la medida en que tales documentos formen parte de los sectores comprendidos por la búsqueda

Bases de datos electrónicas consultadas durante la búsqueda internacional (nombre de la base de datos y, si es posible, términos de búsqueda utilizados)

CIBEPAT, EPODOC, WPI, NPL, PAJ.

## C. DOCUMENTOS CONSIDERADOS RELEVANTES

Categoría*	Documentos citados, con indicación, si procede, de las partes relevantes	Relevante para las reivindicaciones nº
A	ES 2169770 T3 (THE TRUSTEES OF THE UNIVERSITY OF PENNSYLVANIA) 30.10.1996, todo el documento.	1-43
A	WO 97/00726 A1 (THE REGENTS OF THE UNIVERSITY OF CALIFORNIA) 09.01.1997, todo el documento.	1-43
A	EP 1179585 A2 (CEPHEID) 13.02.2002, todo el documento.	1-43
A	US 5925522 A (WONG et alii) 20.07.1999, todo el documento.	1-43
A	WO 00/16903 A1 (BIOSENSOR APPLICATIONS SWEDEN AB) 30.03.2000, todo el documento.	1-43
A	US 2002/0155425 A1 (HAN et alii) 24.10.2002, todo el documento.	1-43

En la continuación del recuadro C se relacionan otros documentos  Los documentos de familias de patentes se indican en el anexo

* Categorías especiales de documentos citados:	"T"	documento ulterior publicado con posterioridad a la fecha de presentación internacional o de prioridad que no pertenece al estado de la técnica pertinente pero que se cita por permitir la comprensión del principio o teoría que constituye la base de la invención.
"A" documento que define el estado general de la técnica no considerado como particularmente relevante.	"X"	documento particularmente relevante; la invención reivindicada no puede considerarse nueva o que implique una actividad inventiva por referencia al documento aisladamente considerado.
"E" solicitud de patente o patente anterior pero publicada en la fecha de presentación internacional o en fecha posterior.	"Y"	documento particularmente relevante; la invención reivindicada no puede considerarse que implique una actividad inventiva cuando el documento se asocia a otro u otros documentos de la misma naturaleza, cuya combinación resulta evidente para un experto en la materia.
"L" documento que puede plantear dudas sobre una reivindicación de prioridad o que se cita para determinar la fecha de publicación de otra cita o por una razón especial (como la indicada).	"&"	documento que forma parte de la misma familia de patentes.
"O" documento que se refiere a una divulgación oral, a una utilización, a una exposición o a cualquier otro medio.		
"P" documento publicado antes de la fecha de presentación internacional pero con posterioridad a la fecha de prioridad reivindicada.		

Fecha en que se ha concluido efectivamente la búsqueda internacional.

21 de septiembre 2004 (21.09.2004)

Fecha de expedición del informe de búsqueda internacional

29 SEP 2004 29.09.2004

Nombre y dirección postal de la Administración encargada de la búsqueda internacional O.E.P.M.

C/Panamá 1, 28071 Madrid, España.

Nº de fax 34 91 3495304

Funcionario autorizado

Manuel Fluvía Rodríguez

Nº de teléfono + 34 91 3495386

# INFORME DE BUSQUEDA INTERNACIONAL

Información relativa a miembros de familias de patentes

Solicitud Internacional nº

PCT/ ES 2004/000244

Documento de patente citado en el informe de búsqueda	Fecha de publicación	Miembro(s) de la familia de patentes	Fecha de publicación
ES 2169770 T3	30.10.1996	WO9615269 A1	23.05.1996
		WO9614934 A1	23.05.1996
		WO9614933 A1	23.05.1996
		CA2181190 AC	23.05.1996
		CA2181189 AC	23.05.1996
		AU4282996 A	06.06.1996
		AU4282896 A	06.06.1996
		AU4236996 A	06.06.1996
		EP0739240 AB	30.10.1996
		EP0739423 AB	30.10.1996
		US5587128 A	24.12.1996
		CN1143917 A	26.02.1997
		CN1157639 A	20.08.1997
		JP9509498T T	22.09.1997
		JP9511407T T	18.11.1997
		US5726026 A	10.03.1998
		US5744366 A	28.04.1998
		AU698213 B	29.10.1998
		AU704277 B	15.04.1999
		US5928880 A	27.07.1999
		US6184029 B	06.02.2001
		AT212064T T	15.02.2002
		DE69525036D D	21.02.2002
		DK739423T T	06.05.2002
DE69525036T T	01.08.2002		
US6660517 B	09.12.2003		
AT269160T T	15.07.2004		
DE69533159D D	22.07.2004		
US5589136 A	31.12.1996		
WO 97/00726 A1	09.01.1997	CA2225390 A	09.01.1997
		EP0871545 A1	21.10.1998
		JP11509136T T	17.08.1999
		US6521181 B	18.02.2003
		US6524532 B	25.02.2003
		US6602473 B	05.08.2003
EP 1179585 A2	13.02.2002	CA2301309 A	25.02.1999
		WO9909042 A	25.02.1999
		AU8906698 A	08.07.1999
		CA2312102 A	08.07.1999
		WO9933559 A	08.07.1999
		AU1947299 A	19.07.1999
		EP1003759 A	31.05.2000
		EP1042061 A	11.10.2000
		JP2001515216T T	18.09.2001
		JP2001527220T T	25.12.2001
		AU745989 B	11.04.2002
		US6440725 B	27.08.2002
		AU758407 B	20.03.2003
US 5925522 A	20.07.1999	NINGUNO	
WO 00/16903 A1	30.03.2002	SE9803238 A	25.03.2000
		AU6491699 A	10.04.2000
		SE512994 C	12.06.2000
US 2002/0155425 A1	24.10.2002	US6268161 B	31.07.2001
		US2002006634 A	17.01.2002
		US2002042065 A	11.04.2002
		US6475750 B	05.11.2002
		US6514689 B	04.02.2003