



(12) 实用新型专利

(10) 授权公告号 CN 202035511 U

(45) 授权公告日 2011. 11. 16

(21) 申请号 201120116942. 8

(22) 申请日 2011. 04. 19

(73) 专利权人 南通宏利达针织有限公司

地址 226000 江苏省南通市港闸开发区龙潭
工业园区

(72) 发明人 谷建通

(51) Int. Cl.

A41D 27/20 (2006. 01)

(ESM) 同样的发明创造已同日申请发明专利

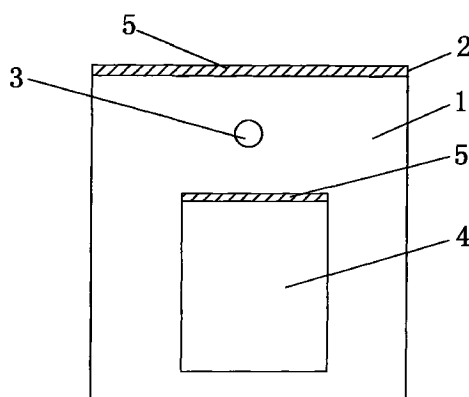
权利要求书 1 页 说明书 1 页 附图 1 页

(54) 实用新型名称

服装口袋

(57) 摘要

本实用新型公开了一种服装口袋,包括袋子和袋口,所述袋子上设有小孔,所述小孔下面,位于袋子表面上缝有子口袋。本实用新型服装口袋安全、简易,不会增加太大的成本。



1. 一种服装口袋,包括袋子(1)和袋口(2),其特征在于:所述袋子(1)上设有小孔(3),所述小孔(3)下面,位于袋子(1)表面上缝有子口袋(4)。
2. 根据权利要求1所述服装口袋,其特征在于:所述袋口(2)上装有连接闭合机构(5)。
3. 根据权利要求1所述服装口袋,其特征在于:所述子口袋(4)上装有连接闭合机构(5)。
4. 根据权利要求2或3所述服装口袋,其特征在于:所述连接闭合机构(5)为配合的拉链、布绳或搭扣。
5. 根据权利要求1或2或3所述服装口袋,其特征在于:所述袋子(1)缝制于服装内衬表面。

服装口袋

技术领域

[0001] 本实用新型涉及家纺服装类,具体涉及一种装在服装上的口袋。

背景技术

[0002] 服装上装口袋已经主要用于存放便捷的、必须随身携带的小物品,或者用于手的保暖。目前市场上服装口袋的种类形状多样,但是现在电子类产品比较多,用于存放手机、mp3 等小物品的口袋也比较多,但大多是专门设计的袋子,随手携带容易遗忘而丢掉,而且袋型明显,比较不安全。而在服装上设置专门的口袋还尚未见诸于报道。

实用新型内容

[0003] 实用新型目的:本实用新型为了解决现有技术的不足,提供了一种安全、简易的服装口袋。

[0004] 本实用新型采用的技术方案:一种服装口袋,包括袋子和袋口,所述袋子上设有小孔,所述小孔下面,位于袋子表面上缝有子口袋。

[0005] 所述袋口上装有连接闭合机构。

[0006] 所述子口袋上装有连接闭合机构。

[0007] 所述连接闭合机构为配合的拉链、布绳或搭扣。

[0008] 所述袋子缝制于服装内衬表面。

[0009] 有益效果:本实用新型服装口袋,袋子上装有小孔可以将装在袋子里的手机或者 mp3 的耳线和耳麦从小孔处伸出使用,不使用的时候可以将耳麦和耳线放进子口袋中,采用内置口袋,安全、简易,不会增加太大的成本。

附图说明

[0010] 附图是服装口袋的结构示意图。

具体实施方式

[0011] 下面结合具体实施方式对本实用新型作进一步说明:

[0012] 如附图所示,一种服装口袋,包括袋子 1 和袋口 2,所述袋子 1 上设有小孔 3,所述小孔 3 下面,位于袋子 1 表面上缝有子口袋 4。

[0013] 所述袋口 2 上装有连接闭合机构 5。

[0014] 所述子口袋 4 上装有连接闭合机构 5。

[0015] 所述连接闭合机构 5 为配合的拉链、布绳或搭扣。所述袋子 1 缝制于服装内衬表面。

