

19



OFICINA ESPAÑOLA DE  
PATENTES Y MARCAS

ESPAÑA



11 Número de publicación: **3 006 339**

51 Int. Cl.:

**F24S 25/615** (2008.01)

**F24S 25/60** (2008.01)

12

TRADUCCIÓN DE PATENTE EUROPEA

T3

96 Fecha de presentación y número de la solicitud europea: **19.07.2019** **E 22193953 (1)**

97 Fecha y número de publicación de la concesión europea: **01.01.2025** **EP 4134599**

54 Título: **Dispositivo y método para fijar una estructura de soporte para un panel solar a una cubierta nervada**

30 Prioridad:

**23.07.2018 NL 2021378**

45 Fecha de publicación y mención en BOPI de la traducción de la patente:

**18.03.2025**

73 Titular/es:

**ESDEC B.V. (100.00%)  
Londenstraat 16  
7418 EE Deventer, NL**

72 Inventor/es:

**DE BIE, NIEK**

74 Agente/Representante:

**CARVAJAL Y URQUIJO, Isabel**

**ES 3 006 339 T3**

Aviso: En el plazo de nueve meses a contar desde la fecha de publicación en el Boletín Europeo de Patentes, de la mención de concesión de la patente europea, cualquier persona podrá oponerse ante la Oficina Europea de Patentes a la patente concedida. La oposición deberá formularse por escrito y estar motivada; sólo se considerará como formulada una vez que se haya realizado el pago de la tasa de oposición (art. 99.1 del Convenio sobre Concesión de Patentes Europeas).

## DESCRIPCIÓN

Dispositivo y método para fijar una estructura de soporte para un panel solar a una cubierta nervada

5 La invención se refiere a un dispositivo para fijar una estructura de soporte para al menos un panel solar, en particular un riel de soporte de una estructura de soporte para al menos un panel solar a una cubierta nervada que comprende al menos una placa de cubierta nervada. La invención también se refiere al uso de este dispositivo. La invención se refiere además a un conjunto de al menos uno de tales dispositivos y al menos un elemento de sujeción. La invención también se refiere a un método para fijar una estructura de soporte para un panel solar a una cubierta nervada.

15 Se conocen varios tipos de sistemas de montaje para fijar paneles solares a una cubierta. Mientras que para los sistemas de cubiertas de tejas es posible usar ganchos de cubierta no destructivos, estos ganchos de cubierta no son aplicables para cubiertas nervadas. Las soluciones actuales para fijar paneles solares a una cubierta nervada hacen uso de conexiones de tornillo estándares que fijan un riel de soporte para paneles solares a las placas de cubierta nervadas de la cubierta nervada. De este modo, los tornillos pueden colocarse tanto en las crestas como en los valles de la placa de cubierta nervada. Un problema que surge de este sistema conocido es que es probable que las conexiones de tornillo posicionadas en los valles provoquen fugas debidas, por ejemplo, a la lluvia que fluye a través de los valles antes mencionados. Sin embargo, las conexiones de tornillo colocadas en las crestas de la placa de cubierta nervada pueden afectar negativamente a la resistencia de la placa de cubierta nervada y, por lo tanto, a la resistencia de toda la construcción colocada sobre ella. También es probable que los tornillos se tuerzan debido a la estructura no lineal de las placas de cubierta nervadas, lo que da como resultado una construcción menos rígida. Además de una construcción debilitada, otro inconveniente del mismo es que se impide la alineación de los rieles de soporte.

25 Un ejemplo de dispositivo según la técnica anterior se describe en la patente WO 2012/104559 que describe una pieza de conexión para fijar un panel solar en una cubierta nervada. La pieza de conexión tiene dos patas opuestas y un elemento base provisto de una abertura para recibir un elemento de sujeción para fijar la pieza de conexión a la cubierta.

30 Es un objetivo de la invención proporcionar una solución mejorada para fijar un riel de soporte y/o un panel solar a una cubierta en donde se supere al menos uno de los inconvenientes mencionados anteriormente.

35 La invención proporciona un dispositivo para fijar una estructura de soporte para por lo menos un panel solar, en particular un riel de soporte de una estructura de soporte para por lo menos un panel solar, a una cubierta nervada que comprende por lo menos una placa de cubierta nervada, este dispositivo que comprende por lo menos un elemento base que comprende por lo menos una abertura para recibir por lo menos parte de por lo menos un elemento de sujeción, en particular un tornillo de sujeción, para fijar el dispositivo en una cubierta nervada, por lo menos uno, por lo menos parcialmente elástica, primera pata que se conecta al elemento base, al menos una, al menos parcialmente elástica, segunda pata que se conecta al elemento base, en donde la al menos una segunda pata se opone sustancialmente a la al menos una primera pata, y al menos una estructura superior conectada al elemento base, en donde la estructura superior se extiende desde el elemento base en dirección hacia arriba, la estructura superior se configura para acoplarse con una estructura de soporte para al menos un panel solar, en particular un riel de soporte de una estructura de soporte para al menos un panel solar, en donde el elemento base, la al menos una primera pata y la al menos una segunda pata definen juntas un espacio de recepción para recibir al menos parte de una cresta de al menos una placa de cubierta nervada, en donde la al menos una primera pata y la al menos una segunda pata divergen alejándose entre sí, y en donde la primera pata y cada una de las segundas patas está configurada para acoplarse a regiones de valle opuestas de la placa de cubierta nervada que se extienden desde esta cresta de la placa de cubierta nervada, tal que la sujeción del dispositivo en este cubierta nervada por medio de este elemento de sujeción, en particular este tornillo de sujeción, provocará la deformación tanto de la por lo menos una primera pata como de la por lo menos una segunda pata que conduce a una acción conjunta desviada entre cada pata y una región de valle de soporte de la placa de cubierta corrugada, en donde la primera pata tiene una primera parte de extremo exterior y la segunda pata tiene una segunda parte de extremo exterior, en donde la primera parte de extremo exterior y la segunda parte de extremo exterior se configuran para acoplarse a estas regiones de valle opuestas de la placa de cubierta nervada y en donde la primera parte de extremo exterior y la segunda parte de extremo exterior están al menos parcialmente curvadas, en donde la por lo menos una primera pata y la por lo menos una segunda pata divergen alejándose entre sí, tal que ambas patas se extienden en una dirección sustancialmente hacia fuera.

60 El dispositivo según la invención está configurado para su uso en una cubierta nervada que comprende al menos una placa de cubierta nervada. Cada placa de cubierta nervada comprende múltiples crestas y valles subsiguientes. La cubierta nervada también puede denominarse cubierta con estructura perfilada. La al menos una placa de cubierta nervada está posicionada generalmente sobre una cubierta con una estructura de cubierta que comprende una serie de cabios y/o correas. El elemento de sujeción, en particular el tornillo de sujeción, está configurado para sujetarse en la estructura de la cubierta, en particular en dicho cabio o correa. Cuando se utiliza un dispositivo según la invención, el elemento de sujeción, en particular el tornillo de sujeción, está posicionado en

la cresta de la placa de cubierta nevada. Debido a la sujeción del dispositivo sobre la cubierta nevada, se induce la deformación tanto de la primera pata como de la segunda pata, logrando así una acción conjunta desviada de las patas con las regiones de valle opuestas de dicha cresta. Como resultado, la primera pata y la segunda pata pueden soportar la mayor parte del peso y/o las fuerzas que se ejercen sobre el dispositivo. Por lo tanto, estas fuerzas se ejercen sobre las regiones de valle de la placa de cubierta nevada. Esto es beneficioso ya que las regiones de valle de la cubierta nevada se ven mecánicamente relativamente fuertes debido a que las regiones de valle generalmente están directamente soportadas por al menos una correa o cable de la cubierta en la que se recibe el elemento de sujeción. Debido a la deformación de la primera y segunda pata provocada por la acción conjunta directa del elemento de sujeción, el dispositivo es adecuado para su uso en básicamente todo tipo de cubiertas nevadas. El dispositivo, durante su uso, se adaptará a la placa de cubierta nevada subyacente, en particular a la cresta de la misma. La deformación de las patas es posible debido a que las patas son al menos parcialmente flexibles. Debido a la acción conjunta desviada de las patas con las regiones de valle de soporte, las patas no se restringen a acoplarse en el punto más bajo de los valles, sino que también es posible que las patas se acoplen en una región más hacia la cresta encierra por dicha pata o que las patas se acoplen en una posición de la región de valle en el lado de una cresta adyacente. El dispositivo forma sustancialmente un puente o estructura puente sobre dicha cresta recibida en el espacio de recepción. Otro beneficio de esta configuración específica del elemento base y la primera y segunda pata es que la distribución de la carga se divide a través de un punto central, el elemento base, hacia las dos patas. Por lo tanto, la carga puede distribuirse sustancialmente por igual sobre las patas, lo que es beneficioso para la estabilidad del dispositivo. Esto es posible en particular porque al menos una primera pata y la al menos una segunda pata divergen entre sí, de modo que ambas patas se extienden en una dirección sustancialmente hacia fuera. En una condición montada, la al menos una primera pata y la al menos una segunda pata divergen entre sí en dirección hacia abajo. Esta configuración divergente proporciona una posición relativamente estable del dispositivo sobre una cubierta nevada en una condición montada y permite una buena distribución de la carga. Otro beneficio que surge cuando se utiliza un dispositivo según la invención es que se puede mejorar la alineación de la estructura de soporte, y en particular del riel de soporte. Debido a que el elemento base, la primera pata y la segunda pata definen un espacio de recepción para una cresta de la placa de cubierta nevada, el posicionamiento del dispositivo sobre una placa de cubierta nevada es bastante fácil ya que esta configuración conduce prácticamente automáticamente al posicionamiento correcto del dispositivo sobre la cubierta por parte del usuario. El elemento base y la primera y segunda patas encierran al menos parte de la cresta. El espacio de recepción anima al usuario a posicionar el dispositivo sobre una cresta de la placa de cubierta nevada. Una vez que el dispositivo está posicionado sobre la placa de cubierta nevada, el elemento base se sitúa en, sobre, o cerca de la región de la cresta. El lado inferior del elemento base mira de este modo hacia la placa de cubierta nevada. Dado que la al menos una estructura superior está conectada al elemento base, en donde la estructura superior se extiende desde un lado superior del elemento base, la estructura superior está sustancialmente replanteada automáticamente en una posicionada deseada una vez que el dispositivo está posicionado en la placa de cubierta nevada. Por lo tanto, se puede omitir el replanteo manual de la estructura de soporte, en particular del riel de soporte, ya que la estructura superior está configurada para acoplarse con una estructura de soporte y/o un riel de soporte. Esto es particularmente ventajoso cuando se aplican múltiples dispositivos según la invención en un sistema de montaje de cubierta sobre una cubierta nevada, ya que esto facilita un montaje relativamente rápido y fácil de las estructuras de soporte, en particular los rieles de soporte. Además, dado que el elemento base comprende una abertura para recibir al menos parte del elemento de sujeción, la abertura también está ubicada en, sobre, o cerca de la región de cresta. Se puede omitir la definición manual de una ubicación adecuada para el elemento de sujeción en la placa de cubierta nevada, ya que la abertura indica la posición en la que se debe colocar el elemento de sujeción para fijar el dispositivo a la cubierta. De este modo se simplifica la sujeción del elemento de sujeción y, por lo tanto, la sujeción de la estructura de soporte. La abertura proporcionará además una función de guía para que el elemento de sujeción sea recibido en la abertura cuando se fije el dispositivo sobre la cubierta nevada. Por lo tanto, se reduce la posibilidad de que el elemento de sujeción se tuerza durante la sujeción del mismo.

En otra realización del dispositivo según la invención, la primera pata tiene una primera parte de extremo exterior y la segunda pata tiene una segunda parte de extremo exterior, en donde la primera parte de extremo exterior y la segunda parte de extremo exterior están configuradas para acoplarse a dichas regiones de valle de soporte de la placa de cubierta nevada. Mediante el uso de esta realización del dispositivo, se puede garantizar que la distribución de la carga se divide únicamente a través del punto central, el elemento base, hacia la primera parte de extremo exterior y la segunda parte de extremo exterior. Esta realización del dispositivo según la invención puede, por lo tanto, mejorar aún más la estabilidad del dispositivo y, por tanto, la estabilidad de los paneles solares que soporta el dispositivo. Es posible que la primera parte de extremo exterior y/o la segunda parte de extremo exterior estén al menos parcialmente curvadas. También es posible, por ejemplo, que la primera parte de extremo exterior y/o la segunda parte de extremo exterior estén al menos parcialmente rizadas. Una parte de extremo exterior curvada y/o rizada de la pata tiene la ventaja de que se crea una superficie de contacto relativamente grande para el acoplamiento entre la pata y la placa de cubierta nevada. Una superficie de contacto relativamente grande mejora las opciones donde el dispositivo, en particular la pata, puede acoplarse a la placa de cubierta nevada. Por lo tanto el dispositivo se puede adaptar a las características de la cubierta nevada. Esto no solo significa que la pata se puede posicionar en un intervalo relativamente amplio dentro de la región de valle, sino también que el dispositivo se puede adaptar, por ejemplo, a una estructura irregular de la superficie de la placa de cubierta nevada. Es posible que la parte de extremo curvada y/o rizada de al menos una pata siga al menos

parcialmente la forma del valle de la placa de cubierta nervada. También es posible que la parte de extremo curvada y/o rizada de al menos una pata tenga una curvatura que sea menor que la curvatura del valle.

Además, es posible que la longitud de la primera pata sea sustancialmente igual a la longitud de la segunda pata. En particular, se entiende que la longitud efectiva de la primera pata es sustancialmente igual a la longitud efectiva de la segunda pata. Esto puede mejorar aún más la distribución de la carga y/o la estabilidad del dispositivo. Es probable que esta realización del dispositivo tenga una configuración simétrica en lo referente a la forma definida por el elemento base y la primera y segunda pata. Las patas se extienden preferiblemente de manera sustancialmente lineal con respecto al elemento base. Esto puede incluso mejorar aún más la distribución de la carga y/o la estabilidad del dispositivo.

Es posible una realización del dispositivo en donde la primera pata, la segunda pata y el elemento base estén fabricados de una sola pieza. Esto es beneficioso desde el punto de vista constructivo y de fabricación. El dispositivo puede, por ejemplo, fabricarse al menos parcialmente mediante moldeo por inyección. También es posible que la primera pata, la segunda pata, el elemento base y parte de la estructura superior estén fabricados de una sola pieza.

Es posible que el dispositivo comprenda múltiples primeras patas que estén conectadas mutuamente y/o en donde el dispositivo comprenda múltiples segundas patas que estén conectadas mutuamente. Una primera pata está, de este modo, posicionada preferiblemente a una distancia predeterminada de una primera pata adyacente. Una segunda pata está, de este modo, posicionada preferiblemente a una distancia predeterminada de una segunda pata adyacente. Esta realización puede mejorar aún más la estabilidad del dispositivo durante su uso, ya que múltiples primeras y/o segundas patas pueden proporcionar múltiples áreas de contacto entre el dispositivo y la placa de cubierta nervada. Además, esta realización del dispositivo según la invención puede aumentar la carga y/o fuerza máxima posible que puede soportar el dispositivo mientras que el aumento del peso del propio dispositivo puede permanecer limitado. Esta puede ser una realización de ahorro de material en donde el elemento base y las múltiples primeras y/o segundas patas pueden formar un armazón abierto o semiabierto que define el espacio de recepción para recibir al menos parte de una cresta de al menos una placa de cubierta nervada. La abertura del elemento base está preferentemente situada en una posición central del elemento base con respecto a las múltiples patas opuestas. Esto será beneficioso para facilitar la acción conjunta entre el elemento de sujeción y las múltiples primeras y/o segundas patas.

En una realización preferida del dispositivo, la altura de la estructura superior es ajustable. En particular, la altura efectiva de la estructura superior es ajustable. Una altura ajustable proporcionará más flexibilidad en el posicionamiento de la estructura de soporte, en particular el riel de soporte de la misma. Por lo tanto, el posicionamiento final de los paneles solares se puede adaptar con relativa facilidad a la altura y ángulo deseados del panel solar con respecto a la cubierta. La estructura superior puede comprender, por ejemplo, al menos dos componentes o piezas que estén configuradas para su acción conjunta de manera que la altura de la estructura superior se pueda ajustar de una manera relativamente sencilla.

La estructura superior generalmente comprende al menos un elemento de acoplamiento para acoplarse con una estructura de soporte para al menos un panel solar, en particular un riel de soporte de una estructura de soporte para al menos un panel solar. La presencia de un elemento de acoplamiento como parte de la estructura superior puede simplificar el acoplamiento entre el dispositivo y la estructura de soporte, en particular el riel de soporte. En una realización preferida, el elemento de acoplamiento está configurado para acoplarse con la estructura de soporte y, en particular, el riel de soporte de la estructura de soporte por medio de una conexión de clic. Una conexión de clic proporciona un acoplamiento entre el elemento de acoplamiento y la estructura de soporte o riel de soporte de una manera relativamente rápida y sencilla. Además, esto da como resultado una construcción relativamente simple por lo que no se requieren medios mecánicos de fijación adicionales. El elemento de acoplamiento puede comprender múltiples elementos de acoplamiento deformables para el acoplamiento, en particular, abrochamiento de la estructura de soporte, en particular, un riel de soporte de la estructura de soporte. En una posible realización, los elementos de acoplamiento pueden estar configurados para su acción conjunta con un elemento de contraacoplamiento que forme parte de la estructura de soporte, y en particular, del riel de soporte de la estructura de soporte, y/o con un espacio de recepción de la estructura de soporte, y en particular del riel de soporte de la estructura de soporte.

En una realización preferida del dispositivo, el dispositivo comprende un elemento de sellado al menos parcialmente elástico que se acopla y preferiblemente está conectado a un lado inferior del elemento base, en donde el elemento de sellado está posicionado sustancialmente en línea con la al menos una abertura del elemento base, y en donde el elemento de sellado está configurado para coactuar, preferiblemente bajo desvío, con la cresta de la placa de cubierta nervada. El elemento de sellado por la presente encierra sustancialmente la al menos una abertura del elemento base. El uso del elemento de sellado tiene múltiples beneficios. Al principio, proporcionará un sellado a prueba de agua entre el dispositivo y la cubierta en la posición donde el dispositivo se sujeta a la cubierta. El elemento de sellado proporciona un sellado a prueba de agua alrededor de la abertura donde el elemento de sujeción, en particular el tornillo de sujeción, se recibe en la abertura y fija el dispositivo a la cubierta nervada. Es beneficioso que el elemento de sellado esté posicionado en un lado inferior del elemento base, ya que

el elemento de sellado puede por tanto acoplarse directamente a la placa de cubierta nervada subyacente y evitar fugas, por ejemplo, de agua de lluvia en el lugar donde el elemento de sujeción penetra en la placa de cubierta nervada. Un segundo beneficio de esta realización del dispositivo según la invención puede encontrarse en que el elemento de sellado es al menos parcialmente elástico. Debido a que el elemento de sellado es al menos parcialmente elástico, el elemento de sellado puede proporcionar un desempeño de absorción de impactos. Esto es beneficioso cuando se fija la estructura de soporte, en particular el riel de soporte y/u otras partes del sistema, tal como al menos un panel solar, al dispositivo. El elemento de sellado puede por lo tanto proporcionar una acción conjunta más suave del dispositivo con la placa de cubierta nervada subyacente durante la sujeción del dispositivo sobre la misma. Además, una vez que el sistema solar está completamente instalado, el conjunto puede beneficiarse del elemento de sellado. La fuerza que se ejerce sobre el dispositivo puede aumentar durante las influencias ambientales, tales como viento fuerte y/o lluvia. Debido a que el dispositivo comprende una primera pata y una segunda pata que están configuradas para ello, las fuerzas ya se distribuyen desde la parte superior de las crestas hacia las regiones de valle más fuertes. Sin embargo, la presencia de un elemento de sellado al menos parcialmente elástico puede evitar más las presiones excesivas sobre las regiones de cresta relativamente débiles. Esto es beneficioso para la durabilidad tanto del sistema solar como de la cubierta nervada. El elemento de sellado puede estar fabricado, por ejemplo, de un material compresible elástico. El elemento de sellado puede estar fabricado, por ejemplo, de un material de caucho, en particular caucho de etileno propileno dieno o caucho EPDM. Un material de caucho, en particular el caucho EPDM, tiene una buena mecanización y comprende las propiedades deseadas del material para cumplir la función para la cual está presente el elemento de sellado. Además, el material de caucho se puede conectar fácilmente al dispositivo mediante métodos conocidos, tal como mediante pegado. El elemento de sellado tiene, por ejemplo, un espesor de al menos 2 mm, preferiblemente al menos 3 mm. Por ejemplo, es posible que el elemento de sellado tenga un espesor entre 2 y 10 mm. Sin embargo, también es posible que el elemento de sellado tenga un espesor inicial que sea mayor que 10 mm. El espesor óptimo del elemento de sellado depende, por ejemplo, de la densidad y/o de otras propiedades materiales del material del que está fabricado el elemento de sellado.

El dispositivo según la invención puede estar fabricado al menos parcialmente de un material metálico. El material metálico se beneficia de la rigidez, mientras que es posible obtener una elasticidad deseada para la primera y segundas patas del dispositivo. El material metálico puede ser, por ejemplo, acero. Preferiblemente, el dispositivo está fabricado al menos parcialmente de acero revestido con un revestimiento metálico, en particular una composición de revestimiento metálico de zinc con 3,5% de aluminio y 3% de magnesio. Dicho material se beneficiará de una alta resistencia a la corrosión. También se imagina que el dispositivo según la invención puede estar fabricado al menos parcialmente de al menos un material plástico, en particular un material termoplástico, como una poliolefina. También son imaginables combinaciones de al menos un metal y al menos un material plástico.

Es posible una realización del dispositivo en donde el elemento base defina un plano base, y en donde el ángulo encerrado por cada pata y dicho plano base esté situado entre 30 y 60 grados, y sea preferiblemente sustancialmente igual a 45 grados. La primera y la segunda pata normalmente se extienden en una dirección opuesta la una de la otra. Tal realización puede contribuir a la estabilidad del dispositivo en una posición en donde el dispositivo esté montado en una cubierta nervada. Por lo tanto, tanto el elemento base como las patas del dispositivo siguen sustancialmente la forma de al menos parte de la cubierta nervada, en particular la forma de la cresta.

En una realización adicional, es posible que el dispositivo tenga una forma de prisma sustancialmente trapezoidal. En particular, el elemento base y al menos una primera pata y al menos una segunda pata definen una forma de prisma sustancialmente trapezoidal. Esta forma tiene la ventaja de que puede absorber eficientemente las fuerzas que se aplican al dispositivo. Además, la forma proporciona una estabilidad lateral relativamente buena y/o una distribución de carga lateral sustancialmente buena. En una posible realización adicional, es concebible que el dispositivo comprenda al menos una superficie de acoplamiento situada entre el elemento base y al menos una primera o segunda pata. La superficie de acoplamiento puede estar configurada para acoplarse con al menos parte de una cresta de la cubierta nervada, en particular una región a un lado de la parte superior de la cresta. Dicho acoplamiento puede mejorar la estabilidad del dispositivo, sin debilitar el dispositivo y/o la cubierta. En una realización preferida, el dispositivo comprende una primera y una segunda superficies de acoplamiento que encierran el elemento base. Es concebible que al menos una superficie de acoplamiento tenga una forma sustancialmente convexa. Esto puede mejorar aún más la estabilidad del dispositivo y/o la distribución de carga del dispositivo.

La invención también se refiere al uso de un dispositivo de acuerdo con la invención como se describe anteriormente para fijar una estructura de soporte, en particular un riel de soporte para paneles solares a una cubierta nervada que comprende al menos una placa de cubierta nervada en donde, preferentemente, el dispositivo se fija al cubierta nervada mediante el uso de un elemento de sujeción que actúa conjuntamente con un elemento de cubierta, en particular una correa, de la cubierta nervada que soporta la placa de cubierta nervada, tal que tanto la al menos una primera pata como la al menos una segunda pata se deforman, lo que conduce a una acción conjunta desviada entre cada pata y una región de valle de soporte de la placa de cubierta nervada. Los beneficios como se describen anteriormente también se aplican al uso de este dispositivo.

La invención se refiere además a un conjunto de al menos un dispositivo como se describió anteriormente y al menos un elemento de sujeción, en particular un tornillo de sujeción. Un tornillo de sujeción de este tipo puede ser, por ejemplo, un tornillo para cubiertas nervadas. También es posible que el tornillo de sujeción sea un tornillo de suspensión. Mediante el uso de un tornillo de sujeción, la sujeción del dispositivo se puede realizar de una manera relativamente rápida y sencilla. El uso de un tornillo de sujeción, tal como por ejemplo un tornillo de suspensión o un tornillo para cubiertas nervadas, tiene varias ventajas. El tornillo se puede atornillar en las correas de madera o acero a las que también están fijadas las placas de cubierta nervadas. De esta forma, el peso del panel solar no se transfiere a la placa de cubierta nervada relativamente débil, sino directamente a la estructura de la cubierta. Las diferencias de altura en la cubierta se pueden alojar fácilmente ajustando el tornillo. Además, la acción conjunta entre el tornillo y el dispositivo, en particular la primera y la segunda pata del dispositivo, se puede establecer de una manera relativamente sencilla. El tornillo puede comprender, por ejemplo, una arandela de caucho, en particular una arandela hecha de caucho EPDM. El uso de una arandela puede proporcionar un sellado a prueba de agua.

Es posible que el conjunto comprenda además una estructura de soporte para al menos un panel solar, en particular un riel de soporte de una estructura de soporte para al menos un panel solar. También es posible un conjunto en donde el conjunto se fije sobre una cubierta nervada que comprenda al menos una placa de cubierta nervada utilizando un elemento de sujeción que coactúe con un elemento de cubierta, en particular una correa, de la cubierta nervada que soporta la placa de cubierta nervada, de tal manera que tanto la al menos una primera pata como la al menos una segunda pata se deformen, lo que conduce a una acción conjunta desviada entre cada pata y una región de valle de soporte de la placa de cubierta nervada. También es concebible que el conjunto comprenda múltiples dispositivos, en donde el conjunto se fije sobre una cubierta nervada que comprenda al menos una placa de cubierta nervada, en donde al menos dos dispositivos soporten la misma estructura de soporte, en particular el mismo riel de soporte.

La invención también se refiere a un método para fijar un dispositivo como describe anteriormente para una estructura de soporte para al menos un panel solar, en particular un riel de soporte de una estructura de soporte para al menos un panel solar en una cubierta nervada que comprende al menos una placa de cubierta nervada, que comprende las etapas de:

A) posicionar el dispositivo sobre al menos una placa de cubierta nervada, de tal manera que al menos parte de una cresta de al menos una placa de cubierta nervada esté recibida en el espacio de recepción definido por el elemento base, la primera pata y la segunda pata, y de tal manera que la primera pata y la segunda pata presionan elásticamente contra la placa de cubierta nervada en regiones de valle opuestas que se extienden desde dicha cresta de la placa de cubierta nervada,

B) recibir al menos parte de al menos un elemento de sujeción a través de al menos una abertura del elemento base,

C) fijar el dispositivo a la cubierta nervada mediante la sujeción del elemento de sujeción con respecto a un elemento de cubierta, en particular una correa, de la cubierta nervada que soporta la placa de cubierta nervada, de tal manera que tanto la al menos una primera pata como la al menos una segunda pata se deformen, lo que conduce a una acción conjunta desviada entre cada pata y una región de valle de soporte de la placa de cubierta nervada.

La sujeción del dispositivo sobre la cubierta nervada por medio del elemento de sujeción puede realizarse, por ejemplo, mediante la sujeción del elemento de sujeción en y/o con respecto a una correa, cabio u otro elemento de cubierta de la cubierta nervada.

La invención se explicará más detalladamente en la presente memoria a continuación en base a las realizaciones ejemplares no limitativas que se muestran en las siguientes figuras. En la presente se muestra;

La figura 1 un dispositivo de acuerdo con la invención;

La figura 2 es una pluralidad de dispositivos como se muestra en la figura 1 en conjunto con un riel de soporte y un panel solar, y

La figura 3 es una vista en sección transversal del conjunto como se muestra en la figura 2.

Referencias similares en estas figuras corresponden a elementos o componentes similares o equivalentes.

La figura 1 muestra una vista en perspectiva de una posible realización del dispositivo 1 según la invención. El dispositivo 1 en forma de prisma trapezoidal comprende un elemento base 2 que comprende una abertura 3 para recibir al menos parte de al menos un elemento de sujeción (no mostrado). La abertura 3 está situada centralmente en el elemento base 2. El elemento base 2 está conectado a una primera pata 4, al menos parcialmente elástica, y conectado a una segunda pata 5, al menos parcialmente elástica. La segunda pata 5 se opone sustancialmente

a la primera pata 4. El dispositivo 1 comprende además una estructura superior 6 conectada al elemento base 2. La estructura superior 6 se extiende por lo tanto desde un lado superior del elemento base 2. La estructura superior 6 está configurada para acoplarse con una estructura de soporte (no mostrada) para al menos un panel solar. Esto se mostrará con más detalle en las figuras 2 y 3. El elemento base 2, la primera pata 4 y la segunda pata 5 juntos definen un espacio 7 de recepción para recibir al menos parte de una cresta de al menos una placa de cubierta nervada. La primera pata 4 tiene una primera parte A de extremo exterior y la segunda pata 5 tiene una segunda parte B de extremo exterior, en donde la primera parte A de extremo exterior y la segunda parte B de extremo exterior están configuradas para acoplarse a regiones de valle opuestas de la placa de cubierta nervada. En la realización mostrada del dispositivo 1, la primera parte A de extremo exterior y la segunda parte B de extremo exterior están parcialmente curvadas. La longitud de la primera pata 4 es sustancialmente igual a la longitud de la segunda pata 5. La primera pata 4, la segunda pata 5 y el elemento base 2 están fabricados de una sola pieza. El elemento base 2 está configurado para seguir sustancialmente la forma de al menos parte de una cubierta nervada. La estructura superior 6 es un elemento multicomponente, ya que la estructura superior 6 es regulable en altura. Por lo tanto, la estructura superior 6 comprende dos piezas 6a, 6b de estructura superior que están conectadas mutuamente a través de un elemento 13 de sujeción. La pieza más alta 6b de la estructura se puede desplazar con respecto a la pieza más baja 6a de la estructura. La pieza más baja 6a de la estructura está en la realización mostrada integralmente conectada con el elemento base 2. La primera pata 4 comprende una primera parte delantera 4a de pata y una primera parte trasera 4b de pata en donde la primera parte delantera 4a de pata está situada a una distancia de la primera parte trasera 4b de pata y la primera parte delantera 4a de pata y la primera parte trasera 4b de pata están conectadas mutuamente a través de un elemento 8 de conexión. La segunda pata 5 comprende una segunda parte delantera 5a de pata y una segunda parte trasera 5b de pata en donde la segunda parte delantera 5a de pata está situada a una distancia de la segunda parte trasera 5b de pata y la segunda parte delantera 5a de pata y la segunda parte trasera 5b de pata están conectadas mutuamente a través de un elemento 8 de conexión. La primera parte delantera 4a de pata y la primera parte trasera 4b de pata, sin embargo, ambas también pueden denominarse patas delanteras 4, por lo que el dispositivo 1, como se muestra, tiene múltiples patas delanteras 4a, 4b que están conectadas mutuamente a través del elemento 8 de conexión. Esto se aplica también a la segunda pata 5, que según esta interpretación tiene múltiples segundas patas 5a, 5b que están conectadas mutuamente. La estructura superior 6 comprende un elemento 9 de acoplamiento para acoplarse con una estructura de soporte para al menos un panel solar, en particular un riel de soporte de una estructura de soporte para al menos un panel solar. El elemento 9 de acoplamiento se puede acoplar con la estructura de soporte o el riel de soporte de la misma por medio de una conexión de clic. En particular, el elemento 9 de acoplamiento comprende múltiples elementos 10 de acoplamiento elásticamente deformables para el acoplamiento, en particular, abrochamiento, de la estructura de soporte. Los elementos 10 de acoplamiento elásticamente deformables pueden deformarse durante el acoplamiento y volver después a su posición inicial respectiva. Los elementos 10 de acoplamiento están configurados para su acción conjunta con un elemento de contraacoplamiento que forma parte de la estructura de soporte, que se muestra en las figuras adicionales. El dispositivo 1 comprende además un elemento 11 de sellado al menos parcialmente elástico que se acopla, conectado a un lado inferior del elemento base 2. El elemento 11 de sellado está posicionado sustancialmente en línea con la abertura 3 del elemento base. En la realización mostrada, el elemento 11 de sellado comprende una abertura adicional que está en línea con la abertura 3 del elemento base 2. El elemento 11 de sellado está configurado para coactuar con la cresta de la placa de cubierta nervada que se muestra en las figuras adicionales. En la realización mostrada, el elemento 11 de sellado está fabricado con caucho EPDM y está pegado al elemento base 2. El dispositivo comprende además un espacio 12 de recepción secundario para recibir, por ejemplo, cableado o tendido del sistema. El espacio 12 de recepción secundario está posicionado a distancia del espacio 7 de recepción. El dispositivo 1 comprende además una primera superficie 14a de acoplamiento situada entre el elemento base 2 y la primera pata 4 y una segunda superficie 14b de acoplamiento situada entre el elemento base 2 y la segunda pata 5. Ambas superficies 14a, 14b de acoplamiento tienen una forma sustancialmente convexa.

La figura 2 muestra un conjunto de múltiples dispositivos 1 según la invención. Los dispositivos 1 son iguales al dispositivo 1 como se muestra en la figura 1. Por lo tanto, referencias similares corresponden a componentes, características y/o elementos similares o equivalentes. Los dispositivos 1 se sujetan a una cubierta nervada 20 por medio de elementos 25 de sujeción, en particular tornillos 25 de sujeción. La cubierta nervada 20 comprende múltiples placas 21 de cubierta nervadas que están posicionadas en las correas 22 de la cubierta 20. Las placas 21 de cubierta nervadas definen crestas C y valles V adyacentes. También se indican ejemplos de una región Rc de cresta y un valle Rv de las placas 21 de cubierta nervadas. Los dispositivos 1 están soportando un riel 23 de soporte de una estructura 23 de soporte para un panel solar 24. Se puede ver que el elemento base 2 del dispositivo 1, y el dispositivo como tal, sigue sustancialmente la forma de la cubierta. La primera superficie 14a de acoplamiento y/o la segunda superficie 14b de acoplamiento pueden estar configuradas para acoplarse con al menos parte de una cresta C de la cubierta nervada 20. Sin embargo, también es concebible que solo las patas 4, 5 estén configuradas para acoplarse con la cubierta 20.

La figura 3 muestra una sección transversal de un dispositivo 1 según la invención como se muestra en las figuras 1 y 2 cuando el dispositivo 1 está sujeto a una cubierta nervada 20. El dispositivo 1 está sujeto por medio de un tornillo 25 de sujeción, en particular un tornillo 25 de suspensión. El tornillo 25 comprende una arandela 26 de caucho, en particular una arandela 26 de caucho EPDM. El uso de una arandela 26 puede proporcionar un sellado impermeable mejorado. La figura muestra que el elemento 11 de sellado está en contacto directo con una región

superior de la cresta C. El elemento 11 de sellado proporciona tanto un sellado a prueba de agua como un acoplamiento mejorado del dispositivo 1 con la placa 21 de cubierta nevada. La primera pata 4 y la segunda pata 5 se acoplan con regiones V de valle de soporte opuestas de la placa 21 de cubierta nevada que se extienden desde la cresta C de la placa 21 de cubierta nevada, que se recibe en el espacio 7 de recepción del dispositivo 1.

5 La sujeción del dispositivo 1 sobre dicha cubierta nevada 20 por medio de dicho tornillo 25 de sujeción provocó la deformación tanto de la primera pata 4 como de la segunda pata 5, lo que condujo a una acción conjunta desviada de las patas 4, 5 del dispositivo 1 con las regiones Rv de valle opuestas de la placa 21 de cubierta nevada. La primera parte A de extremo exterior parcialmente curvada y la segunda parte B de extremo exterior parcialmente curvada se acoplan en la configuración mostrada en un área inferior de la región Rv de valle. Sin embargo, también

10 es posible que la primera parte A de extremo exterior y la segunda parte B de extremo exterior se acoplen a otra parte de las regiones Rv de valle opuestas. El peso del panel solar 24 y el riel 23 de soporte se distribuye tanto en la primera pata 4 como en la segunda pata 5. En la configuración mostrada, la primera superficie 14a de acoplamiento y la segunda superficie 14b de acoplamiento no se acoplan con la cresta C de la cubierta nevada 20.

REIVINDICACIONES

1. Dispositivo (1) para fijar una estructura de soporte para al menos un panel solar, en particular un riel de soporte de una estructura de soporte para al menos un panel solar, a una cubierta nervada que comprende al menos una placa de cubierta nervada, dicho dispositivo (1) comprende:
- al menos un elemento base (2) que comprende al menos una abertura (3) para recibir al menos una parte de al menos un elemento de sujeción, en particular un tornillo de sujeción, para fijar el dispositivo (1) en una cubierta nervada;
  - al menos una primera pata (4), al menos parcialmente elástica, que se conecta al elemento base (2);
  - al menos una segunda pata (5), al menos parcialmente elástica, que se conecta al elemento base (2), en donde al menos una segunda pata (5) se opone sustancialmente al menos a una primera pata (4), y
  - al menos una estructura superior (6) conectada al elemento base (2), en donde la estructura superior (6) se extiende desde el elemento base (2) en dirección ascendente, estando la estructura superior (6) configurada para acoplarse con una estructura de soporte para al menos un panel solar, en particular un riel de soporte de una estructura de soporte para al menos un panel solar, en donde el elemento base (2), al menos una primera pata (4) y al menos una segunda pata (5) definen conjuntamente un espacio de recepción (7) para recibir al menos parte de una cresta de al menos una placa de cubierta nervada, y en donde la primera pata (4) y la segunda pata (5) se configuran cada una para acoplar regiones de valle opuestas de la placa de cubierta nervada que se extienden desde dicha cresta de la placa de cubierta nervada, de tal manera que la sujeción del dispositivo (1) en dicho cubierta nervada por medio de dicho elemento de sujeción, en particular dicho tornillo de sujeción, provocará la deformación de al menos una primera pata (4) y de al menos una segunda pata (5), dando lugar a una acción conjunta desviada entre cada pata y una región de valle de soporte de la placa de cubierta nervada, en donde la primera pata (4) tiene una primera porción de extremo exterior (A) y la segunda pata (5) tiene una segunda porción de extremo exterior (B), en donde la primera porción de extremo exterior (A) y la segunda porción de extremo exterior (B) se configuran para acoplarse a dichas regiones de valle opuestas de la placa de cubierta nervada (21) y en donde la primera porción de extremo exterior y la segunda porción de extremo exterior están al menos parcialmente curvadas, en donde al menos una primera pata (4) y al menos una segunda pata (5) divergen una de otra, de manera que ambas patas se extienden en una dirección sustancialmente hacia fuera.
2. Dispositivo (1) de acuerdo con la reivindicación 1, en donde la porción de extremo curvado (A, B) de al menos una pata (4, 5) tiene una curvatura menor que la curvatura del valle.
3. Dispositivo (1) de acuerdo con cualquiera de las reivindicaciones anteriores, en donde la longitud de la primera pata (4) es sustancialmente igual a la longitud de la segunda pata (5).
4. Dispositivo (1) de acuerdo con cualquiera de las reivindicaciones anteriores, en donde la primera pata (4), la segunda pata (5) y el elemento base (2) están fabricados de una sola pieza.
5. Dispositivo (1) de acuerdo con cualquiera de las reivindicaciones anteriores, en donde las patas se extienden de forma sustancialmente lineal con respecto al elemento base (2).
6. Dispositivo (1) de acuerdo con cualquiera de las reivindicaciones anteriores, en donde el elemento base (2) y al menos una primera pata (4) y al menos una segunda pata (5) definen una forma de prisma sustancialmente trapezoidal.
7. Dispositivo (1) de acuerdo con cualquiera de las reivindicaciones anteriores, comprende múltiples primeras patas (4) que están mutuamente conectadas y/o en donde el dispositivo (1) comprende múltiples segundas patas (5) que están mutuamente conectadas.
8. Dispositivo (1) de acuerdo con cualquiera de las reivindicaciones anteriores, en donde el dispositivo (1) comprende al menos una superficie de acoplamiento situada entre el elemento base (2) y al menos una primera (4) o segunda pata (5), en donde la superficie de acoplamiento se configura en particular para acoplar al menos parte de una cresta (C) de la cubierta nervada (20), en particular una región situada a un lado de la parte superior de la cresta.
9. Dispositivo (1) de acuerdo con la reivindicación 8, en donde el dispositivo comprende una primera (14a) y una segunda superficie de acoplamiento (14b) que encierran el elemento base (2) y en donde al menos una superficie de acoplamiento (14a, 14b) tiene una forma sustancialmente convexa.
10. Dispositivo (1) de acuerdo con cualquiera de las reivindicaciones anteriores, que comprende un elemento de sellado (11) al menos parcialmente elástico que se acopla, y preferiblemente se conecta, a un lado inferior del elemento base (2), en donde el elemento de sellado (11) se coloca sustancialmente en línea con al menos una abertura (3) del elemento base (2), y en donde el elemento de sellado (11) se configura para actuar conjuntamente, de preferencia bajo presión, con la cresta de la placa de cubierta nervada (21).

11. Dispositivo (1) de acuerdo con cualquiera de las reivindicaciones anteriores, en donde el dispositivo está fabricado, al menos parcialmente, de un material metálico.

5 12. Dispositivo (1) de acuerdo con la reivindicación 11, en donde el dispositivo (1) está fabricado al menos parcialmente de acero revestido con un revestimiento metálico, en particular una composición de revestimiento metálico de zinc con 3,5% de aluminio y 3% de magnesio.

10 13. Dispositivo (1) de acuerdo con cualquiera de las reivindicaciones anteriores, en donde el elemento base (2) define un plano base, y en donde el ángulo encerrado por cada pata (4,5) y dicho plano base se sitúa entre 30 y 60 grados, y de preferencia es sustancialmente igual a 45 grados.

15 14. Método para fijar un dispositivo (1) para una estructura de soporte para al menos un panel solar, en particular un riel de soporte de una estructura de soporte para al menos un panel solar de acuerdo con cualquiera de las reivindicaciones 1-13 sobre una cubierta nervada que comprende al menos una placa de cubierta nervada, que comprende los pasos de:

20 A) colocar el dispositivo (1) sobre al menos una placa de cubierta nervada, de modo que al menos una parte de la cresta de al menos una placa de cubierta nervada se reciba en el espacio de recepción (7) definido por el elemento base (2), la primera pata (4) y la segunda pata (5), y de modo que la primera pata (4) y la segunda pata (5) se apoyen elásticamente contra la placa de cubierta nervada en regiones de valle opuestas que se extienden desde dicha cresta de la placa de cubierta nervada,

B) recibir al menos parte de al menos un elemento de sujeción a través de al menos una abertura (3) del elemento base (2), y

25 C) fijar el dispositivo (1) a la cubierta nervada mediante la sujeción del elemento de sujeción con respecto a un elemento de cubierta, en particular una correa, de la cubierta nervada que soporta la placa de cubierta nervada, de tal manera que tanto al menos una primera pata (4) como al menos una segunda pata (5) se deforman, lo que provoca una acción conjunta desviada entre cada pata (4, 5) y una región de valle de soporte de la placa de cubierta nervada (21).

DIBUJOS

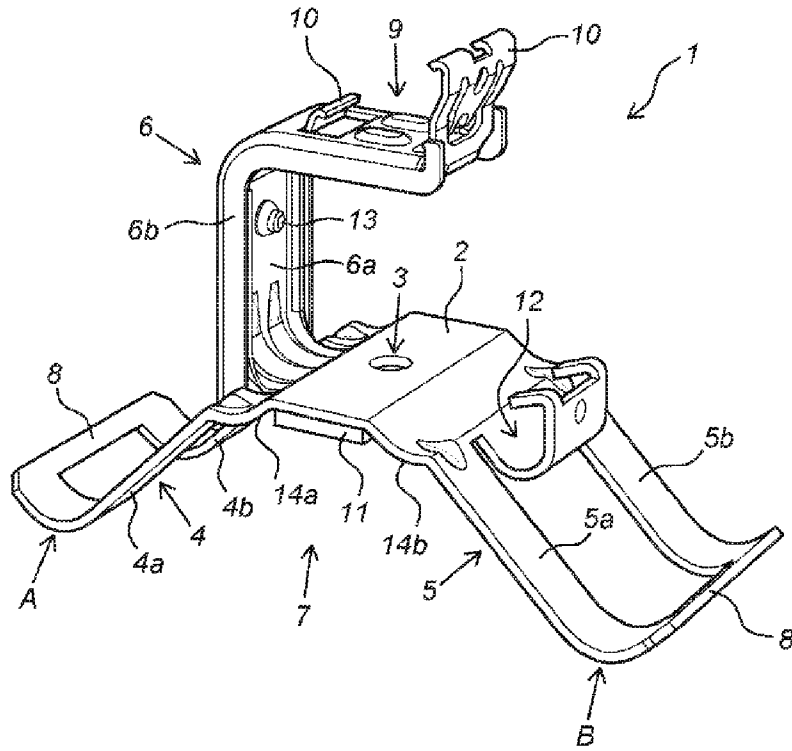


Fig. 1

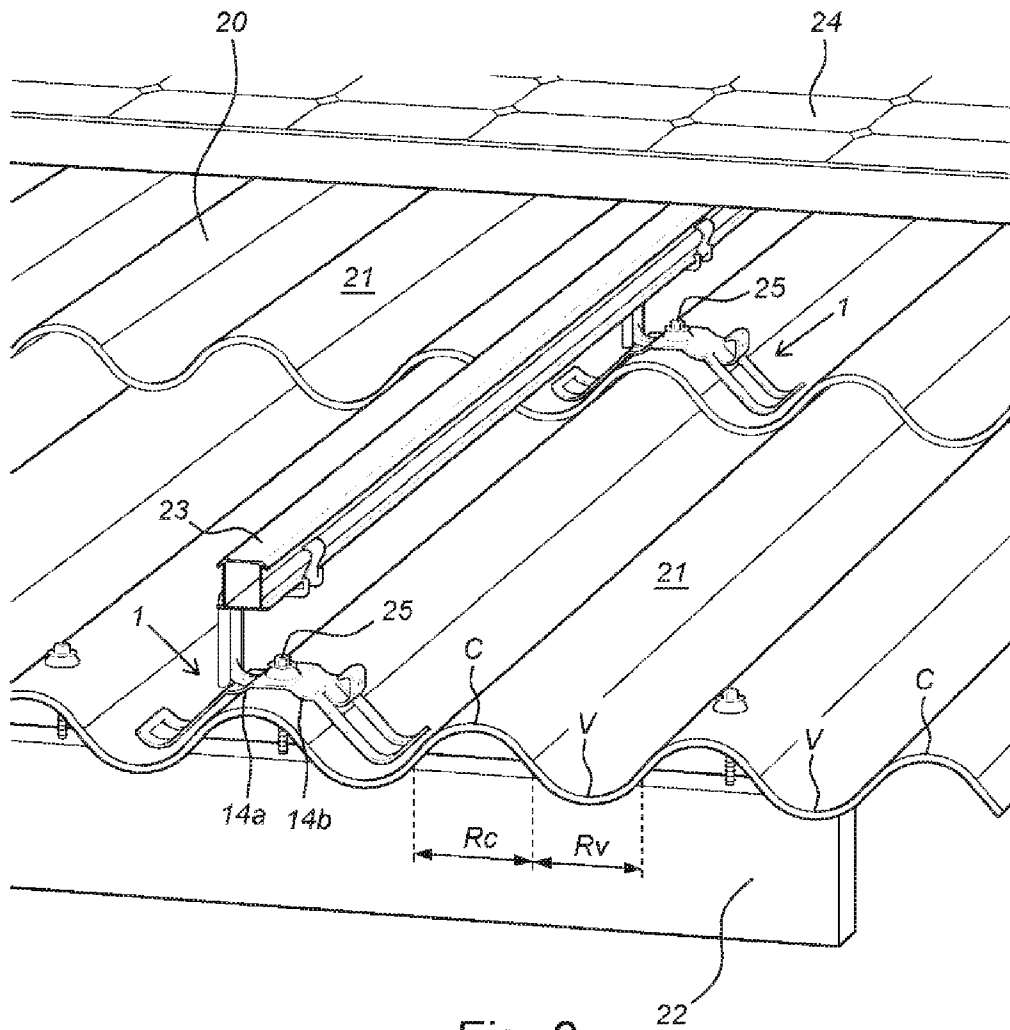


Fig. 2

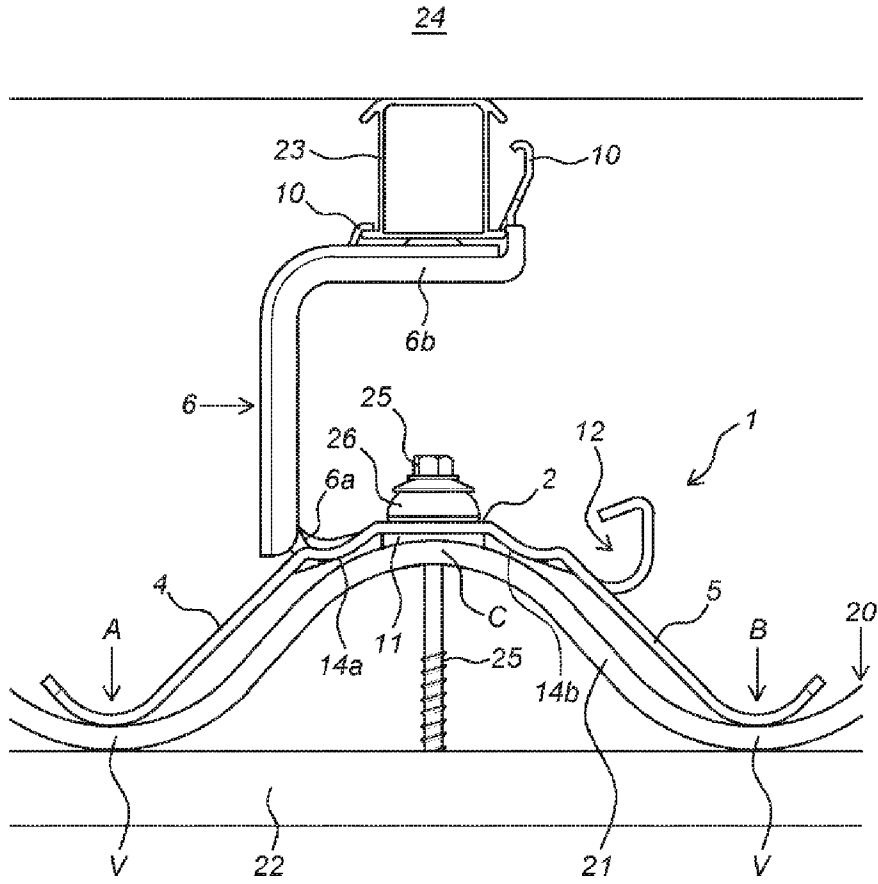


Fig. 3