

**“MÉTODO PARA DETECÇÃO DE ADULTERAÇÃO EM UM MEDIDOR,
MEDIDOR DE SERVIÇO DE UTILIDADE E PRODUTO DE PROGRAMA DE
COMPUTADOR”**

ANTECEDENTES DA INVENÇÃO

5 Em muitos casos, medidores de utilidade, que medem um consumo de um serviço de utilidade, são lidos manualmente, o que pode ser custoso, ineficaz e passível de erros. Em algumas ocorrências, fornecedores de utilidade desejam se comunicar eletronicamente com os medidores para inúmeros propósitos, o que inclui programação, desconexão ou conexão de
10 serviços de utilidade às cargas medidas, leitura de medidor automática (AMR), programação de carga e controle de carga, distribuição automática e aplicações de rede inteligente, relatório de interrupção, fornecimento de serviços adicionais como internet, vídeo e áudio, etc. Em muitas destas ocorrências, os medidores podem ser configurados para se comunicar com um
15 ou mais dispositivos de computador através de uma rede de comunicações, que pode ser com fio, sem fio ou uma combinação de unidades com fio e sem fio, como conhecido por elementos versados na técnica.

 Contudo, o uso de AMR e outras formas de medição remota prejudicam a chance de representantes de utilidade inspecionar fisicamente o
20 medidor a procura de adulterações. Por exemplo, a adulteração em medidores de energia eletrônicos através de saturação de campo magnético tem se tornado um método comum para reduzir a leitura de medidas de energia através do medidor de energia eletrônico. Com a instalação de um ímã próximo ao medidor (de aproximadamente 600 Gauss ou mais), transformadores atuais
25 de um medidor de utilidade eletrônico podem se tornar saturados pelo campo magnético externo e o resultado final é uma redução na medida de quilowatt-hora (kWh). Adicionalmente, até mesmo níveis baixos de campo magnético próximo ao medidor podem reduzir medidas de kWh e conduzir a reduções

significantes em rendimento da utilidade ao longo do tempo. Infelizmente, este tipo de adulteração não pode ser em geral, detectado remotamente. A patente Nº US 7.218.223 descreve um sistema que pode ser utilizado para detectar um ímã forte instalado no medidor ou próximo a ele; contudo, este sistema requer múltiplos sensores e configuração de um nível magnético limiar para cada sensor. Adicionalmente, o sistema descrito na patente Nº US 7.218.223 grava apenas eventos que excedem o limite e não pode detectar níveis baixos de campo magnético que não excedem o limite.

Desta forma, o que é desejado, é um medidor configurado para ter recursos além daqueles do medidor de consumo de serviço de utilidade simples, e que supere os desafios presentes na técnica, sendo que, alguns dos quais, serão descritos abaixo.

BREVE DESCRIÇÃO DA INVENÇÃO

São descritas neste documento realizações de métodos, dispositivos e produtos de programa de computador de um medidor que compreende a detecção de adulteração magnética. Em geral, realizações da presente invenção proporcionam uma melhoria superior aos métodos atuais de detecção de adulteração magnética em um medidor que proporciona um método de gravação de sinais de tensão digital que representa a intensidade de campo magnético e que pode ser utilizado para determinar adulteração magnética.

Um aspecto do método compreende utilizar um sensor de intensidade de campo magnético para detectar continuamente a intensidade de campo magnético próximo ao medidor. Em um aspecto, o sensor de intensidade de campo magnético produz um sinal de tensão analógico proporcional à intensidade de campo magnético detectada. O sinal de tensão analógico do sensor é continuamente convertido em um sinal de tensão digital. O sinal de tensão digital é armazenado em uma memória, em uma base

intermitente, sendo que o sinal de tensão digital é monitorado em busca de uma anormalidade que indica a adulteração do medidor. Se a adulteração for detectada, um alarme é acionado para indicar a adulteração.

5 Outro aspecto da presente invenção compreende um medidor de serviço de utilidade que tem uma detecção de adulteração magnética. Em uma realização, o medidor de serviço de utilidade compreende um sensor de intensidade de campo magnético. O sensor de intensidade de campo magnético detecta a intensidade de campo magnético próximo ao medidor, e produz continuamente, um sinal de tensão analógico proporcional à intensidade
10 de campo magnético detectada. O medidor adicionalmente compreende pelo menos um conversor de analógico para digital (ADC). O ADC recebe continuamente o sinal de tensão analógico proporcional à intensidade de campo magnético detectada e converte o sinal de tensão analógico em um sinal de tensão digital. Adicionalmente, o medidor compreende uma memória e
15 um ou mais processadores. Um ou mais processadores são configurados para armazenar, alternadamente, o dito sinal de tensão digital na memória e monitorar o sinal de tensão digital em busca de uma anormalidade. Se a anormalidade indicar adulteração do medidor, um alarme pode ser então acionado para indicar a adulteração.

20 Ainda outro aspecto da presente invenção compreende um produto de programa de computador que compreende seções de código de executáveis por computador armazenadas em um meio não transitório legível por computador. As seções de código executáveis por computador compreendem uma primeira seção para armazenamento de sinais de tensão
25 digital, de forma alternada, em uma memória. Os sinais de tensão digital representam a intensidade de campo magnético próximo a um medidor que é continuamente detectado por um sensor de intensidade de campo magnético que produz um sinal de tensão analógico proporcional à intensidade de campo

magnético detectada. Uma segunda seção de código executável por computador é proporcionada para monitorar o sinal de tensão digital em busca de uma anormalidade, sendo que a anormalidade indica adulteração do medidor, sendo que uma terceira seção de código executável por computador é
5 proporcionada para acionar um alarme para indicar a adulteração detectada.

Vantagens adicionais serão apresentadas, em parte, na descrição a seguir ou podem ser descobertas na prática. As vantagens serão percebidas e alcançadas por meio dos elementos e combinações particularmente expostos nas reivindicações em anexo. Deve-ser entender que, tanto a descrição geral
10 precedente quanto a descrição detalhada a seguir, serão exemplares e apenas exemplares, sendo que não são restritivas, como reivindicado.

BREVE DESCRIÇÃO DOS DESENHOS

Os desenhos em anexo, que são incorporados, constituem uma parte desta especificação, sendo que ilustram realizações e juntamente com a
15 descrição, servem para explicar os princípios dos métodos e sistemas:

A figura 1 é diagrama de blocos de uma seção de um sistema de distribuição de utilidade exemplar;

A figura 2 ilustra um diagrama de blocos de visão geral de uma realização de um medidor de serviço de utilidade em que um ímã é instalado
20 próximo ao medidor, de forma que transformadores atuais e transformadores potenciais do medidor possam ser afetados pelo campo magnético externo, o que resulta em uma redução da medida de quilowatt-hora (kWh).

A figura 3 ilustra um diagrama de blocos de visão geral de uma realização de um medidor de serviço de utilidade que compreende detecção de
25 adulteração magnética.

A figura 4 ilustra um diagrama de blocos de uma entidade capaz de operar como um micro controlador de medidor de acordo com uma realização da presente invenção; e

A figura 5 é um fluxograma que ilustra as operações captadas com o propósito de detectar adulteração magnética em um medidor.

DESCRIÇÃO DETALHADA DA INVENÇÃO

Antes dos métodos e sistemas serem revelados e descritos, deve-se entender que os métodos e sistemas não estão limitados a métodos sintéticos específicos, a componentes específicos ou a composições particulares. Adicionalmente, deve-se entender que a terminologia utilizada neste documento tem o propósito apenas de descrever realizações particulares e não se destina a limitar.

Como utilizado na especificação e nas reivindicações em anexo, as formas singulares “um”, “uma”, “o” e “a” incluem plurais referentes, a menos que o contexto dite claramente o contrário. Os intervalos podem ser expressos neste documento a partir de “cerca de” um valor particular e/ou “cerca de” outro valor particular. Quando um intervalo é expresso, outra realização inclui a partir de um valor particular e/ou até outro valor particular. Semelhantemente, quando valores são expressos como aproximações através da utilização do antecedente “aproximadamente”, deve-se entender que o valor particular forma outra realização. Deve-se adicionalmente entender que, o ponto final de cada um dos intervalos é significativo tanto em relação ao outro ponto final, quanto independente do outro ponto final.

“Opcional” ou “opcionalmente” significa que o evento descrito de forma substancial ou circunstância, pode ou não pode ocorrer, sendo que a descrição inclui ocorrências em que o dito evento ou circunstância ocorre e ocorrências em que ele não ocorre.

Por toda a descrição e reivindicações desta especificação, a palavra “compreender” e variações da palavra, como “compreendendo” e “compreende”, significam “inclui, mas não está limitado a”, sendo que não se destina a excluir, por exemplo, outros aditivos, componentes, unidades inteiras

ou etapas. “Exemplar” significa “um exemplo de” e não se destina a transmitir uma indicação de uma realização preferida ou ideal. “Como” não é utilizado em um sentido restritivo, mas para propósitos explicativos.

São revelados componentes que podem ser utilizados para
5 desempenhar os métodos e sistemas revelados. Estes e outros componentes são revelados neste documento, e entende-se que, quando combinações, subsistemas, interações, grupo, etc. destes componentes são revelados com referência específica a cada uma das várias combinações individuais ou coletivas, a permuta destes pode não ser explicitamente revelada, sendo que
10 cada um é especificamente contemplado e descrito neste documento para todos os métodos e sistemas. Isto se aplica a todos os aspectos desta aplicação que inclui, mas não está limitado a, etapas nos métodos revelados. Desta forma, se existir uma variedade de etapas adicionais que podem ser desempenhadas, deve-se entender que cada uma destas etapas adicionais
15 pode ser desempenhada com qualquer realização específica ou combinação de realizações dos métodos revelados.

Os presentes métodos e sistemas podem ser entendidos mais facilmente através de referência à seguinte descrição detalhada de realizações preferidas e exemplos incluídos nas mesmas e às figuras precedentes e
20 seguinte descrição.

Em referência à figura 1, é proporcionada uma ilustração de um tipo de sistema que pode se beneficiar a partir de realizações da presente invenção. A figura 1 é um digrama em bloco de uma seção de um sistema de distribuição de utilidade exemplar como, por exemplo, um sistema elétrico, de
25 distribuição de gás ou água. Contudo, enquanto realizações da presente invenção podem ser utilizadas para beneficiar qualquer medidor que utiliza imãs (por exemplo, transformadores atuais) para medir um serviço ou produto entregue, as realizações descritas neste documento são mais facilmente

aplicáveis se adotadas em medidores de utilidade elétricos utilizados para medir energia e demanda elétrica. Como mostrado na figura 1, um serviço de utilidade é entregue através de um provedor de utilidade 100 a várias cargas L_1-L_n 102 através de um sistema de distribuição 104. Em um aspecto, o serviço de utilidade fornecido é energia elétrica. O consumo e a demanda pelas cargas 102 podem ser medidos nos locais de carga através de medidores M_1-M_n 106. Se for um medidor elétrico, os medidores 106 podem ser medidores elétricos monofásicos ou multifásicos, como conhecidos por elementos versados na técnica, dependendo da carga 102. Enquanto a informação de consumo ou demanda é utilizada pelo fornecedor de utilidade 100 primeiramente para faturamento do consumidor, ela também pode ser utilizada para outros propósitos que inclui planejar e definir o perfil do sistema distribuição de utilidade. Em muitas destas ocorrências, medidores 106 ainda são lidos manualmente, o que pode ser custoso, ineficaz e passível de erro. Em muitas ocorrências, fornecedores de utilidade 100 desejam se comunicar eletronicamente com os medidores 106 para inúmeros propósitos, que incluem programação, desconexão ou conexão de serviços de utilidade às cargas 102, leitura de medidor automática (AMR), redução de carga e controle de carga, distribuição automática e aplicações de rede inteligente, relatório de interrupção, fornecimento de serviços adicionais como internet, vídeo e áudio etc. Em muitas destas ocorrências, os medidores 106 devem ser configurados para se comunicar com um ou mais dispositivos de computação 108 através de uma rede de comunicações 110, que pode ser com fio, sem fio ou uma combinação de rede com fio ou sem fio, como conhecida por elementos versados na técnica. Visto que tais sistemas foram feitos de um processo de leitura e faturamento de medidor mais eficaz, eles reduziram as chances dos representantes de utilidade inspecionar fisicamente os medidores 106 à procura de adulterações. Por exemplo, a adulteração de medidores de energia

eletrônicos 106, através de saturação de campo magnético, se tornou um método comum de reduzir as medidas de energia lidas através do medidor de energia eletrônico. Como mostrado na figura 2, através da instalação de um ímã 202 (de aproximadamente 600 Gauss ou mais) próximo ao medidor 106, transformadores atuais 204 (e transformadores potenciais 206) de um medidor de utilidade eletrônico podem se tornar saturados ou parcialmente saturados através do campo magnético externo 208, sendo que o resultado final pode ser uma redução na medida de quilowatt-hora (kWh). Adicionalmente, mesmo níveis baixos de campo magnético 208 próximo ao medidor 106 podem reduzir medidas de kWh e conduzir a reduções significantes em rendimento da utilidade ao longo do tempo. Portanto, é desejado que os medidores 106 de um sistema, como o mostrado nas figuras 1 e 2, sejam configurados para ter recursos além daqueles de medição simples de consumo de serviço de utilidade. Descrito neste documento estão realizações de métodos, dispositivos e produtos de programa de computador de um medidor de serviço de utilidade que compreende a detecção de adulteração magnética. Em geral, o efeito técnico de realizações da presente invenção proporciona um aprimoramento superior aos métodos atuais de detecção de adulteração magnética por proporcionar um método de armazenamento de informação de tensão digital proporcional à intensidade de campo magnético 208. Em um aspecto, a informação armazenada pode ser utilizada para determinar se a adulteração magnética ocorre no medidor 106.

A figura 3 ilustra uma realização de um medidor 106 que adicionalmente compreende a detecção de adulteração magnética. Em um aspecto, a detecção de adulteração magnética compreende um sensor de intensidade de campo magnético 302 e eletrônicas de medidor 304. Em um aspecto, o sensor de intensidade de campo magnético 302 detecta a intensidade campo magnético 208 próximo ao medidor 106 e produz

continuamente um sinal de tensão analógico proporcional à intensidade de campo magnético detectada 208. Por exemplo, em uma ocorrência, o sensor de intensidade de campo magnético 302 pode produzir um sinal de tensão analógica de saída de 2,5 mV/Gauss. Em outro exemplo não limitado, o sensor de intensidade de campo magnético pode produzir um sinal de tensão de intensidade de campo magnético de saída de 1,3 mV/Gauss. Em um aspecto, o sensor de intensidade de campo magnético 302 compreende um sensor radiométrico de efeito Hall. Em um aspecto, o sinal de tensão analógico produzido pelo sensor de intensidade de campo magnético 302 é linearmente proporcional à intensidade de campo magnético detectada 208. Exemplos não limitados de sensores de intensidade de campo magnético podem ser utilizados na prática de realizações da presente invenção que incluem sensores radiométrico de efeito Hall linear de tempo contínuo A1301 e A1302 como disponíveis no Allegro MicroSystems, Inc. (Worcester, Massachusetts).

15 A eletrônica 304 de medidor 106 compreende adicionalmente a realização da figura 3. Em um aspecto, as eletrônicas 304 compreendem pelo menos um conversor analógico para digital (ADC), uma memória e um ou mais processadores. Em um aspecto, o ADC recebe continuamente o sinal de tensão analógico proporcional à intensidade de campo magnético detectada, sendo que converte o sinal de tensão analógico em um sinal de tensão digital. Em um aspecto, as eletrônicas de medidor 304 podem compreender um micro controlador de medição como o utilizado pelo medidor 106. Exemplos não limitados de micro controladores de medição aceitáveis (que têm ADCs) incluem um controlador Teridian 6533 ou um controlador Teridian 6521, como estão disponíveis a partir de Maxim Integrated Products, Inc. (Sunnyvale, Califórnia), dentre outros.

Em referência, agora, à figura 4, um diagrama em bloco de uma entidade capaz de operar como um micro controlador de medidor 400 é

mostrado de acordo com uma realização da presente invenção. A entidade é capaz de operar como um micro controlador de medidor 400 que inclui vários meios de desempenhar uma ou mais funções de acordo com realizações da presente invenção, que inclui aqueles mais particularmente mostrados e descritos neste documento. Deve-se entender que, contudo, uma ou mais entidades podem incluir meio alternativo para desempenhar uma ou mais funções semelhantes, sem se afastar do espírito e escopo da presente invenção. Como mostrado, a entidade capaz de operar como um micro controlador de medidor 400 pode, em geral, incluir meio, como um ou mais processadores 404 para desempenhar ou controlar as várias funções da entidade. Como mostrado na figura 4, em uma realização, um micro controlador 400 pode compreender componentes de entradas e filtragem de medidor 402. Em um aspecto, a entrada de medidor e componentes de entradas e filtragem de medidor 402 pode compreender entradas de tensão e de corrente, uma ou mais ADCs e componentes de filtragem. Adicionalmente, esta realização compreende um micro controlador 400 que é um processador 404 e memória 406 (coletivamente, o processador 404 e memória 406 podem ser chamados de firmware). Como conhecidos por elementos versados na técnica, um ADC converte sinais analógicos de entrada em sinais digitais. Em um aspecto, o ADC recebe continuamente o sinal de tensão analógico proporcional à intensidade de campo magnético detectada 208 e converte continuamente o sinal de tensão analógica em um sinal de tensão digital. Em um aspecto, em intervalos marcados (por exemplo, uma vez a cada 30 segundos, uma vez por minuto, uma vez a cada dois minutos, etc.) o processador 404 lê a tensão de saída analógica de um sensor de intensidade de campo magnético 302, convertido em um sinal de tensão digital pelo ADC e armazena o sinal de tensão digital na memória 406, criando assim, uma pluralidade de sinais de tensão digital armazenados por um período de tempo.

Em uma realização, o um ou mais processadores 404 estão em comunicação com, ou incluem, a memória 406, como memória volátil e/ou não volátil que armazena conteúdo, dados e similares. Por exemplo, a memória 406 pode armazenar conteúdo transmitido, e/ou recebido pela entidade.

5 Adicionalmente, por exemplo, a memória 406 pode armazenar aplicações de software, instruções ou similares, para que o processador desempenhe etapas associadas com a operação da entidade, de acordo com realizações da presente invenção. Em particular, um ou mais processadores 404 podem ser configurados para desempenhar os processos discutidos em mais detalhes

10 neste documento, para detectar adulteração magnética de um medidor 106. Por exemplo, de acordo com uma realização, um ou mais processadores 404 podem ser configurados para armazenar, de forma alternada, sinais de tensão digital que representam a intensidade de campo magnético 208 na memória 406. Adicionalmente, o processador 404 pode ser configurado para monitorar

15 os sinais de tensão digital em busca de uma anormalidade, em que a anormalidade pode indicar adulteração do medidor 106. Em um aspecto, um ou mais processadores 404 podem ser configurados para determinar uma média para os sinais de tensão digital armazenados. Uma anormalidade pode ocorrer quando um sinal de tensão digital se desvia da média. Como exemplos não

20 limitados, o processador 404 pode ser configurado para determinar uma anormalidade quando um sinal de tensão determinado desvia da média por mais ou menos de um por cento, mais ou menos de dois por cento, mais ou menos de cinco por cento, mais ou menos de 10 por cento, mais ou menos de 15 por cento, mais ou menos de 50 por cento, mais ou menos de 100 por

25 cento, etc., ou qualquer valor entre os mesmos. Em um aspecto, o processador 404 é configurado para determinar uma média móvel dos sinais de tensão digital armazenados. Em um aspecto, um ou mais processadores 404 são configurados para determinar uma média móvel sobre uma janela de tempo

definida. Por exemplo, uma janela de tempo de aproximadamente 30 minutos pode ser definida e a média pode ser determinada a partir de quaisquer sinais de tensão digital armazenados na memória 406 durante a janela de 30 minutos. Janelas de tempo de duração maior ou menor também são contempladas no escopo de realizações da presente invenção. Uma vez determinada, a média móvel pode ser utilizada para determinar quaisquer sinais digitais que desviam da média móvel e então, pode indicar um possível desvio e adulteração. Em um aspecto, a janela de tempo e limites para detecção de desvio podem ser pré-ajustadas no processador 404 antes do medidor 106 ser instalado.

Em um aspecto, a detecção de uma anormalidade pode ser utilizada para acionar um alarme para indicar adulteração. Em um exemplo, um alarme é acionado depois que o alarme sucede continuamente por um período de tempo definido. Este aspecto pode ajudar a evitar alarmes falsos. Por exemplo, em várias ocasiões, a anormalidade pode ocorrer por 10 minutos, 20 minutos, uma hora, duas horas, seis horas, etc., ou qualquer valor dentre os mesmos, antes que um alarme seja acionado. Em um aspecto, o período de tempo definido para uma anormalidade acionar um alarme pode ser pré-ajustado no processador 404 antes do medidor 106 ser instalado. Em um aspecto, o acionamento de um alarme pode compreender acionar um alarme mecânico ou eletromecânico no medidor 106. Por exemplo, um sinalizador ou alvo pode se tornar visível em uma janela do medidor 106 para indicar adulteração. Em um aspecto, o alvo ou sinalizador pode ser de uma cor designada (ou seja, vermelho, amarelo, laranja, etc.) para indicar adulteração. Em um aspecto, uma ou mais lâmpadas podem ser iluminadas ou escurecidas para indicar adulteração do medidor 106. Em um aspecto, as lâmpadas podem ser de várias cores (por exemplo, vermelha, amarela, laranja, etc.) para indicar adulteração. Em um aspecto, um alarme pode ser acionado através da transmissão de um sinal a um local remoto. Por exemplo, em uma ocasião, o

processador 404 pode induzir uma interface de comunicação 408 para comunicar um alarme em um ou mais dispositivos de computação 108 através de uma rede de comunicações 110.

Adicionalmente à memória 406, um ou mais processadores 404
5 podem ser também conectados a pelo menos uma interface ou outro meio para exibição, transmissão e/ou recebimento de dados, conteúdo ou similares. Neste aspecto, a interface(s) pode incluir pelo menos uma interface de comunicação 408 ou outro meio para transmitir e/ou receber dados, conteúdo e similares, bem como pelo menos uma interface de usuário que pode incluir um
10 monitor 410 e/ou uma interface de entrada de usuário 412. Em um aspecto, a interface de comunicação 108 pode ser utilizada para transferir pelo menos uma parte dos sinais de tensão digital armazenados na memória 406 a um dispositivo de computação remoto. Por exemplo, em uma ocasião, a interface de comunicação 408 pode ser utilizada para transferir pelo menos uma parte
15 dos sinais de tensão digital armazenados em um dispositivo de computação 108 por uma rede de comunicação 110 para que os sinais de tensão digital transferidos possam ser analisados para alterações na intensidade de campo magnético próximo ao medidor. A interface de entrada de usuário 412, por sua vez, pode compreender qualquer número de dispositivos que permitam que a
20 entidade receba dados de um usuário, como um teclado, monitor de toque, um controle ou outro dispositivo de entrada.

Em referência, agora, à figura 5, as operações são ilustradas de forma que possam detectar adulteração magnética em um medidor. Na etapa 502, um sensor de intensidade de campo magnético detecta continuamente
25 intensidade de campo magnético próximo ao medidor. Em um aspecto, o sensor de intensidade de campo magnético produz continuamente um sinal de tensão analógico que é proporcional à intensidade de campo magnético detectada. Em um aspecto, o sensor de intensidade de campo magnético

compreende um sensor radiométrico de efeito Hall. Em um aspecto, o sinal de tensão analógico produzido pelo sensor de intensidade de campo magnético é linearmente proporcional à intensidade de campo magnético detectada. Na etapa 504, o sinal de tensão analógico produzido pelo sensor de intensidade de campo magnético é continuamente convertido em um sinal de tensão digital. Em um aspecto, como descrito neste documento, o sinal analógico é convertido em um sinal digital por um ADC. Na etapa 506, o sinal de tensão digital é armazenado em uma memória em uma base intermitente. Um processador, no medidor, desempenha este processo. Este processo cria uma pluralidade de sinais de tensão digital armazenados na memória. Na etapa 508, o sinal de tensão digital é monitorado em busca de uma anormalidade. Uma anormalidade pode indicar a adulteração do medidor. Em um aspecto, a monitoração do sinal de tensão digital em busca de uma anormalidade compreende determinar uma média para os sinais de tensão digital armazenados, sendo que a anormalidade compreende um desvio do sinal de tensão digital a partir da média. Em um aspecto, a média determinada é uma média móvel determinada sobre uma janela de tempo definida. Se a anormalidade indicar adulteração, então na etapa 510, um alarme é acionado. Em um aspecto, o acionamento de um alarme que indica adulteração compreende o acionamento de um alarme quando a dita anormalidade acontecer continuamente por um período de tempo determinado. Como descrito neste documento, o acionamento de um alarme que indica adulteração pode compreender, por exemplo, o acionamento de um alarme mecânico no medidor, o acionamento de um alarme eletromecânico no medidor, ou o acionamento de um sinal eletrônico transmitido a um local remoto.

Como descrito acima e como será apreciado por elementos versados na técnica, realizações da presente invenção podem ser configuradas como um sistema, método ou produto de programa de computador.

Conseqüentemente, realizações da presente invenção podem compreender vários meios que incluem totalidade de hardware, totalidade de software ou qualquer combinação de software e hardware. Adicionalmente, realizações da presente invenção podem assumir a forma de um produto de programa de computador em um meio de armazenamento legível por computador que tem 5 instruções de programa legíveis por computador (por exemplo, software de computador) incorporadas no meio de armazenamento. Qualquer meio de armazenamento não transitório legível por computador pode ser utilizado incluindo discos rígidos, CD-ROMs, dispositivos de armazenamento ótico ou 10 dispositivos de armazenamento magnético.

Realizações da presente invenção são descritas acima com referência a ilustrações de diagramas em bloco e fluxogramas de métodos, aparelhos (ou seja, sistemas) e produtos de programa de computador. Deve-se entender que cada bloco das ilustrações de diagramas de bloco e fluxograma e 15 combinação de blocos nas ilustrações de diagramas de bloco e fluxograma, respectivamente, pode ser implementado por vários meios que incluem instruções de programa de computador. Estas instruções de programa de computador podem ser carregadas em um computador de propósito geral, computador de propósito especial ou outro aparelho de processamento de 20 dados programável, como um ou mais processadores 404 discutidos acima, com referência à figura 4, para produzir uma máquina, em que as instruções são executadas no computador ou em outro aparelho de processamento de dados programável que criam um meio para implantar as funções especificadas no bloco ou blocos de fluxograma.

25 Estas instruções de programa de computador podem adicionalmente ser armazenadas em uma memória legível por computador que pode direcionar um computador ou outro aparelho de processamento de dados programável (por exemplo, um ou mais processadores 404 da figura 4) para

funcionar em uma maneira particular, de forma que as instruções armazenadas na memória legível por computador produzam um artigo de produção que inclui instruções legíveis por computador para implantar a função especificada no bloco ou blocos de fluxograma. As instruções de programa de computador
5 podem adicionalmente ser carregadas em um computador ou outro aparelho de processamento de dados programável para ocasionar uma série de etapas operacionais a ser executada no computador ou outro aparelho programável para produzir um processo implementado por computador, de forma que as instruções que são executadas no computador ou outro aparelho programável,
10 proporcionem etapas para implantar as funções especificadas no bloco ou blocos de fluxograma.

Em conformidade, os blocos das ilustrações de diagrama de bloco e fluxograma suportam combinações de meios para desempenhar as funções especificadas, combinações de etapas para desempenhar as funções
15 especificadas e meio de instrução de programa para desempenhar as funções especificadas. Deve-se entender também que cada bloco das ilustrações de diagrama de bloco e fluxograma, e a combinação de blocos nas ilustrações de diagrama de bloco e fluxograma, pode ser implementado através de sistemas de computador com base em hardware de propósito especial, que
20 desempenham as funções especificadas, ou etapas, ou combinações de hardware de propósito especial e instruções de computador.

Salva disposição expressamente em contrário, não é pretendido que qualquer método apresentado neste documento seja interpretado como se exigisse que suas etapas fossem executadas em uma ordem específica.
25 Conseqüentemente, onde uma reivindicação de método não citar atualmente uma ordem a ser seguida em suas etapas, ou não declarar especificamente de outra maneira nas reivindicações ou nas descrições que as etapas se limitam a uma ordem específica, não é pretendido que uma ordem seja inferida, em

qualquer aspecto. Isto inclui qualquer base não expressa possível para interpretação incluindo: assuntos de lógica em relação à disposição de etapas ou fluxo operacional; significado claro derivado de organização ou pontuação gramatical; o número ou tipo de realizações descritas no relatório descritivo.

5 Por todo este pedido, podem ser feitas referências a várias publicações. As revelações destas publicações em sua totalidade são, neste documento, incorporadas a título de referência a fim de descrever mais completamente o estado da técnica ao qual os métodos e sistemas pertencem.

Muitas modificações e outras realizações das invenções
10 apresentadas neste documento serão consideradas por elementos versados na técnica à qual estas realizações da invenção pertencem, tendo a vantagem das instruções apresentadas nas descrições precedentes e nos desenhos associados. Portanto, deve-se entender que as realizações da invenção não estão limitadas às realizações específicas reveladas e que modificações e
15 outras realizações podem ser incluídas no escopo das reivindicações em anexo. Adicionalmente, embora as descrições precedentes e desenhos associados descrevam realizações exemplares no contexto de determinadas combinações exemplares de elementos e/ou funções, deve-se observar que combinações diferentes de elementos e/ou funções podem ser proporcionadas
20 através de realizações alternativas sem se afastar do escopo das reivindicações em anexo. Neste aspecto, por exemplo, combinações de elementos e funções diferentes daquelas descritas explicitamente acima, são também contempladas, como será descrito em algumas das reivindicações em anexo. Embora termos específicos sejam empregados neste documento, eles
25 são utilizados em um sentido apenas genérico e descritivo e não para propósitos de limitação.

REIVINDICAÇÕES

1. MÉTODO PARA DETECÇÃO DE ADULTERAÇÃO EM UM MEDIDOR (106), que compreende:

5 detectar continuamente, utilizando um sensor de intensidade de campo magnético (302), a intensidade de campo magnético próximo a um medidor (106), sendo que o dito sensor de intensidade de campo magnético (302) produz um sinal de tensão analógico proporcional à intensidade de campo magnético detectada;

10 converter continuamente o dito sinal de tensão analógico em um sinal de tensão digital;

armazenar, utilizando um processador (404), o dito sinal de tensão digital em uma memória (406) em uma base intermitente; e

15 monitorar o dito sinal de tensão digital a procura de uma anormalidade, em que a dita anormalidade pode indicar adulteração do medidor (106).

2. MÉTODO, de acordo com a reivindicação 1, para detectar continuamente, utilizando um sensor de intensidade de campo magnético (302), a intensidade de campo magnético próximo a um medidor (106), sendo que o dito sensor de intensidade de campo magnético (302) produz um sinal de
20 tensão analógico proporcional à intensidade de campo magnético detectada, que compreende utilizar um sensor radiométrico de efeito Hall para detectar a intensidade de campo magnético próximo ao medidor (106), sendo que o sinal de tensão analógico produzido pelo sensor de intensidade de campo magnético (302) é linearmente proporcional à intensidade de campo magnético detectada.

25 3. MÉTODO, de acordo com qualquer das reivindicações de 1 até 2, para monitorar o dito sinal de tensão digital a procura de uma anormalidade que compreende determinar uma média para os sinais de tensão digital armazenados, sendo que a dita anormalidade compreende um desvio do

sinal de tensão digital da dita média, sendo que a média determinada é uma média móvel determinada sobre uma janela de tempo definida, sendo que a anormalidade compreende o sinal de tensão digital que desvia da dita média por cerca de +/- 10 por cento.

5 4. MÉTODO, de acordo com a reivindicação 3, que compreende, adicionalmente, acionar um alarme para indicar adulteração, sendo que o acionamento de um alarme para indicar adulteração compreende acionar o dito alarme quando a dita anormalidade acontecer continuamente por um período de tempo definido.

10 5. MÉTODO, de acordo com qualquer das reivindicações de 1 até 4, que compreende, adicionalmente, acionar um alarme para indicar adulteração, sendo que o acionamento de um alarme para indicar adulteração compreende acionar um alarme selecionado a partir do grupo que consiste em acionar um alarme mecânico no medidor (106), acionar um alarme
15 eletromecânico no medidor (106) e acionar um sinal eletrônico transmitido a um local remoto.

6. MEDIDOR DE SERVIÇO DE UTILIDADE (106), que compreende detecção de adulteração magnética, sendo que o dito medidor de serviço de utilidade compreende:

20 um sensor de intensidade de campo magnético (302), sendo que o dito sensor de intensidade de campo magnético (302) detecta a intensidade de campo magnético próximo a um medidor (106), e produz continuamente um sinal de tensão analógico proporcional à intensidade de campo magnético detectada;

25 pelo menos um conversor analógico para digital (ADC) (402), sendo que o dito ADC (402) recebe continuamente o sinal de tensão analógico proporcional à intensidade de campo magnético detectada e converte o dito sinal de tensão analógico em um sinal de tensão digital;

uma memória (406); e

um ou mais processadores (404), sendo que os ditos um ou mais processadores (404) são configurados para:

armazenar alternadamente o dito sinal de tensão digital na
5 memória (406); e

monitorar o sinal de tensão digital a procura de uma anormalidade, sendo que a dita anormalidade indica adulteração do medidor (106).

7. MEDIDOR DE SERVIÇO DE UTILIDADE (106), de acordo
10 com a reivindicação 6, em que o sensor de intensidade de campo magnético (302) compreende um sensor radiométrico de efeito Hall, sendo que o sinal de tensão analógico produzido pelo sensor de intensidade de campo magnético (302) é linearmente proporcional à intensidade de campo magnético detectada.

8. MEDIDOR DE SERVIÇO DE UTILIDADE (106), de acordo
15 com qualquer das reivindicações de 6 até 7, em que um ou mais processadores (404) configurados para monitorar o sinal de tensão digital a procura de uma anormalidade compreende um ou mais processadores (404) configurados para determinar uma média para os ditos sinais de tensão digital armazenados, e sendo que a dita anormalidade compreende um desvio do
20 sinal de tensão digital da dita média, sendo que o um ou mais processadores (404) estão configurados para determinar uma média móvel sobre uma janela de tempo definida, e sendo que o um ou mais processadores (404) configurados para monitorar o sinal de tensão digital a procura de uma anormalidade compreende um ou mais processadores (404) configurados para
25 determinar que um ou mais sinais de tensão digital desviam da dita média em aproximadamente +/- 10 por cento.

9. MEDIDOR DE SERVIÇO DE UTILIDADE (106), de acordo com qualquer das reivindicações de 6 até 8, que compreende, adicionalmente,

um ou mais processadores (404) configurados para acionar um alarme para indicar adulteração, sendo que o dito um ou mais processadores (404) configurados para acionar um alarme para indicar adulteração compreende acionar um alarme selecionado a partir de um grupo que consiste em acionar
5 um alarme mecânico no medidor (106), acionar um alarme eletromecânico no medidor (106) e acionar um sinal eletrônico transmitido a um local remoto.

10. PRODUTO DE PROGRAMA DE COMPUTADOR, que compreende seções de código executável por computador armazenadas em um meio não transitório legível por computador, sendo que as ditas seções de
10 código executáveis por computador compreendem:

uma primeira seção para armazenar de maneira intermitente sinais de tensão digital em uma memória (406), sendo que os ditos sinais de tensão digital representam intensidade de campo magnético próximo a um medidor (106), conforme detectado continuamente por um sensor de
15 intensidade de campo magnético (302) que produz um sinal de tensão analógico proporcional à intensidade de campo magnético detectada que é continuamente convertida em sinal de tensão digital;

uma segunda seção para monitorar o sinal de tensão digital a procura de uma anormalidade, sendo que a dita anormalidade indica
20 adulteração no medidor (106) que compreende determinar uma média para os ditos sinais de tensão digital armazenados, sendo que a dita anormalidade compreende um desvio do sinal de tensão digital da dita média; e

uma terceira seção para acionar um alarme para indicar uma adulteração detectada.

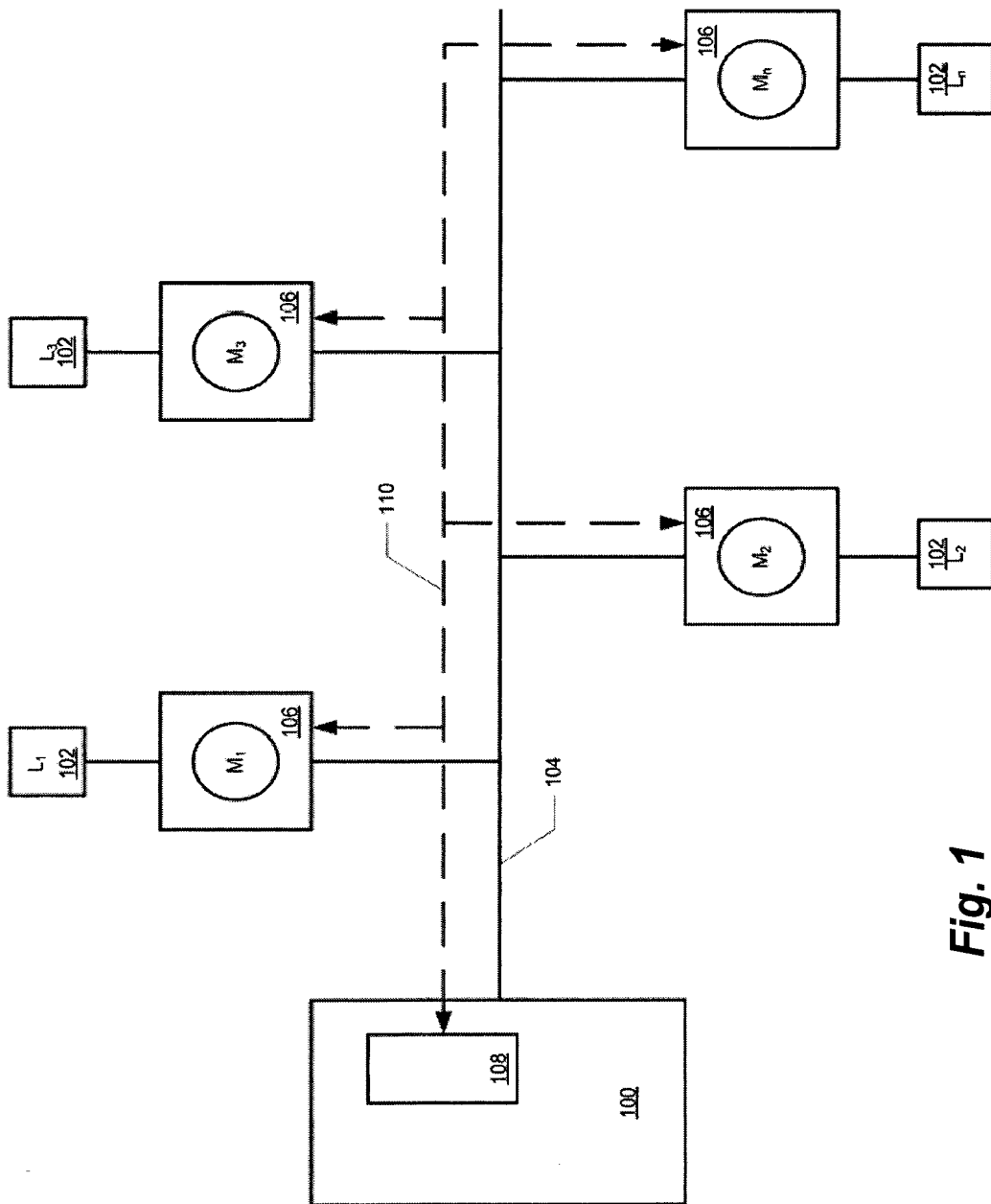


Fig. 1

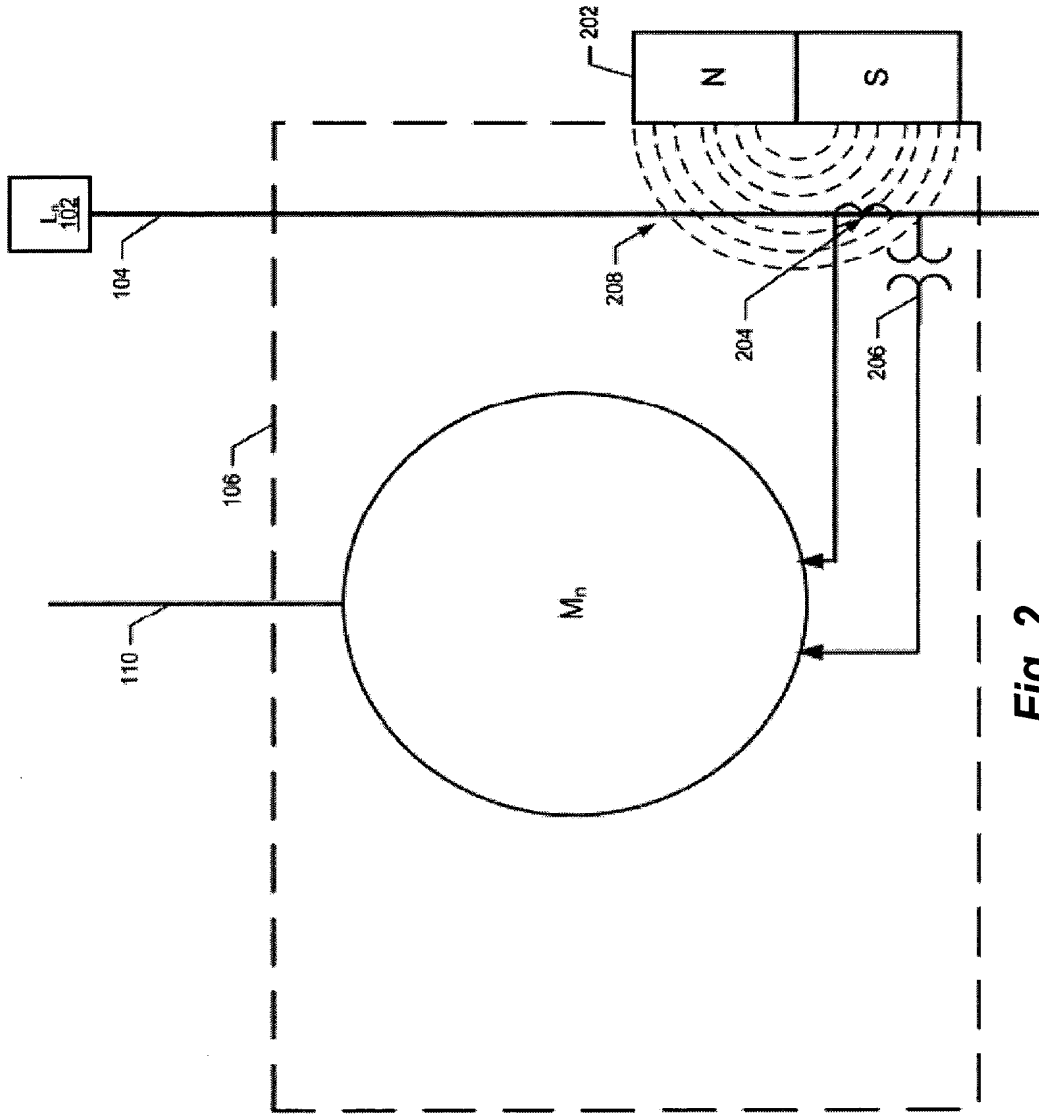


Fig. 2

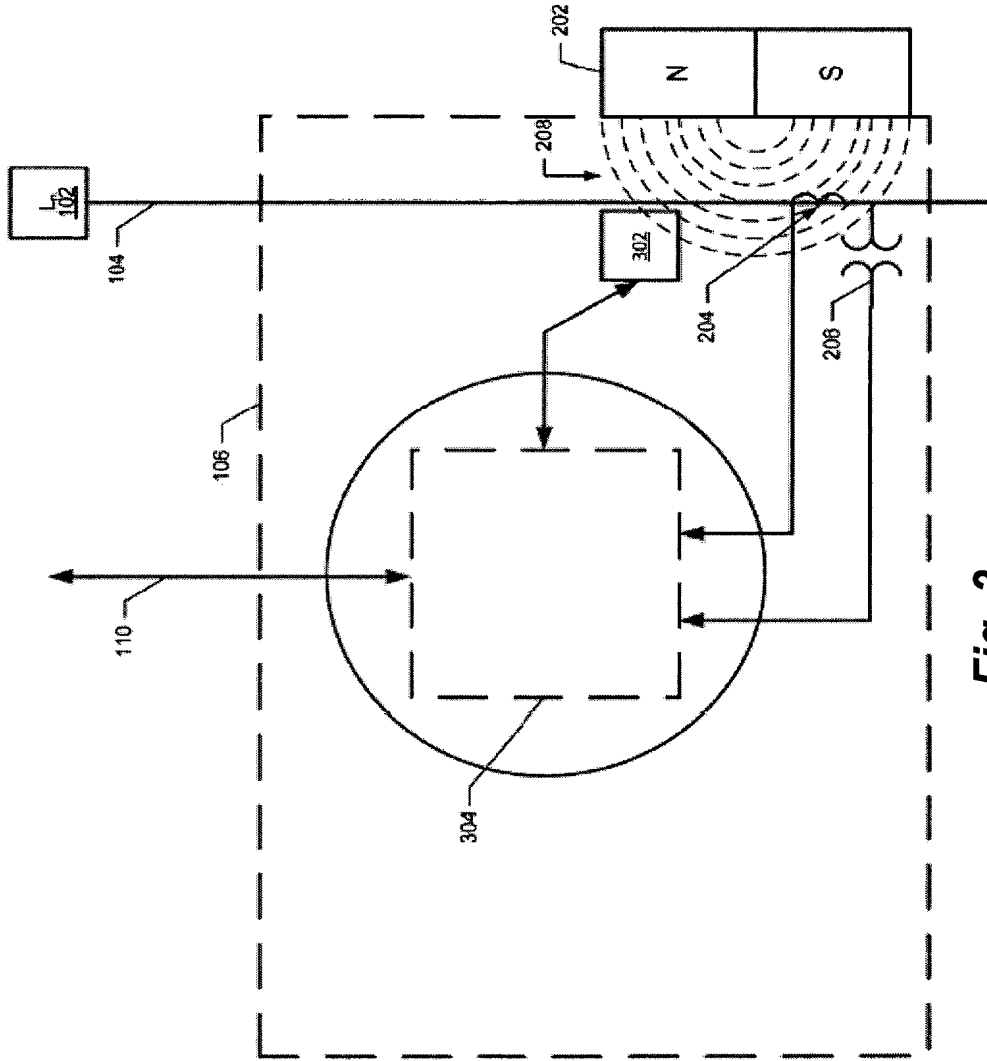


Fig. 3

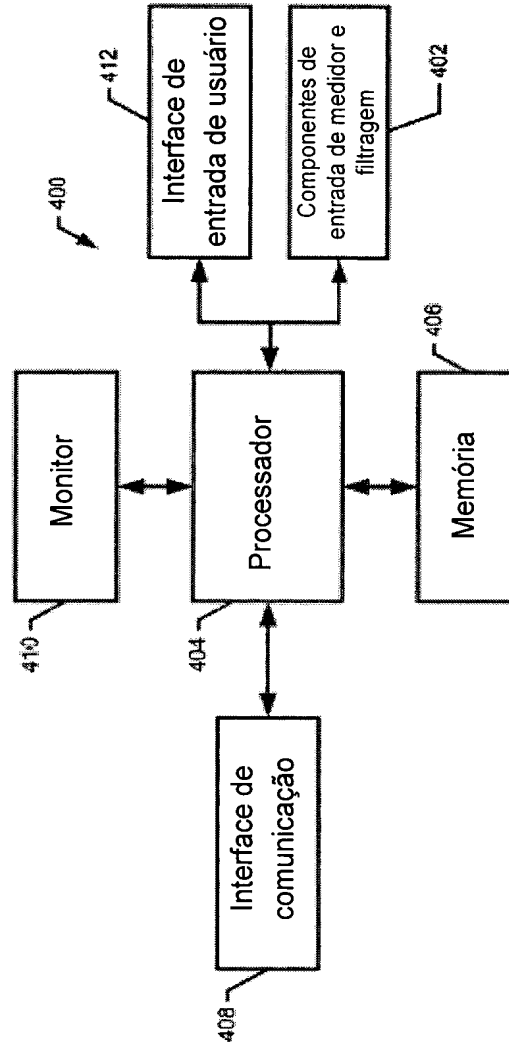
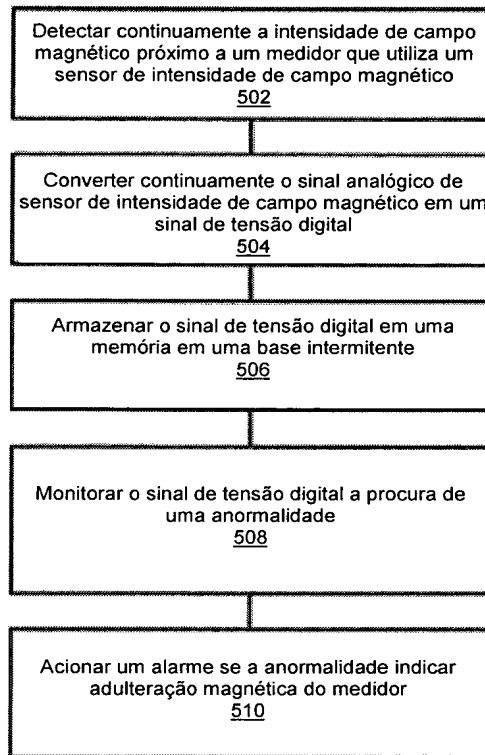


Fig. 4

**Fig. 5**

RESUMO**“MÉTODO PARA DETECÇÃO DE ADULTERAÇÃO EM UM MEDIDOR,
MEDIDOR DE SERVIÇO DE UTILIDADE E PRODUTO DE PROGRAMA DE
COMPUTADOR”**

5 Descrito neste documento estão realizações de métodos,
dispositivos e produtos de programa de computador para detecção de
adulteração em um medidor (106). Um aspecto do método compreende utilizar
um sensor de intensidade de campo magnético (302) para detectar
continuamente a intensidade de campo magnético próximo a um medidor
10 (106). Em um aspecto, o sensor de intensidade de campo magnético (302)
produz um sinal de tensão analógico proporcional à intensidade de campo
magnético detectada. O sinal de tensão analógico do sensor (302) é
continuamente convertido em um sinal de tensão digital. O sinal de tensão
digital é armazenado em uma memória (406), em uma base intermitente, sendo
15 que o sinal de tensão digital é monitorado a procura de uma anormalidade que
indica a adulteração do medidor (106). Se adulteração for detectada, então um
alarme é acionado para indicar a adulteração.