



(12) PATENTANSØGNING

Patent- og
Varemærkestyrelsen

(51) Int.Cl⁷.: B 65 D 30/22 A 61 D 19/02 B 65 D 81/32

(21) Patentansøgning nr: PA 2003 01423

(22) Indleveringsdag: 2003-09-30

(24) Løbedag: 2003-09-30

(41) Alm. tilgængelig: 2005-03-31

(71) Ansøger: Schur Flexible Europe A/S, J.W. Schurs Vej, 8700 Horsens, Danmark

(72) Opfinder: Henrik Pape, Lindevej 23, 8700 Horsens, Danmark

(74) Fuldmægtig: Patrade A/S, Fredens Torv 3 A, 8000 Århus C, Danmark

(54) Benævnelse: Pose med mindst to kamre samt anvendelse af en sådan pose

(57) Sammendrag:

Den foreliggende opfindelse angår en pose. Posen er fremstillet af to lag plastfolie, for eksempel opbygget som laminater, hvoraf det ene laminat, på den side, der vender mod den anden plastfolie, omfatter en svejsbar plast, og hvor der ved en posekant er tilvejebragt en udtagsåbning ved en åbnebar lukning, fortrinsvis for udtagning af væske via et kateter.

Opfindelsen angår endvidere anvendelse af en sådan pose.

Med opfindelsen er der et ønske om at opnå en pose med mindst to kamre. Posen skal endvidere være let oprivelig og kunne indeholde mindst to forskellige fluider, for eksempel indeholdende dyresæd, som brugeren selv kan blande, når det ønskes i tilknytning til brug/tømning.

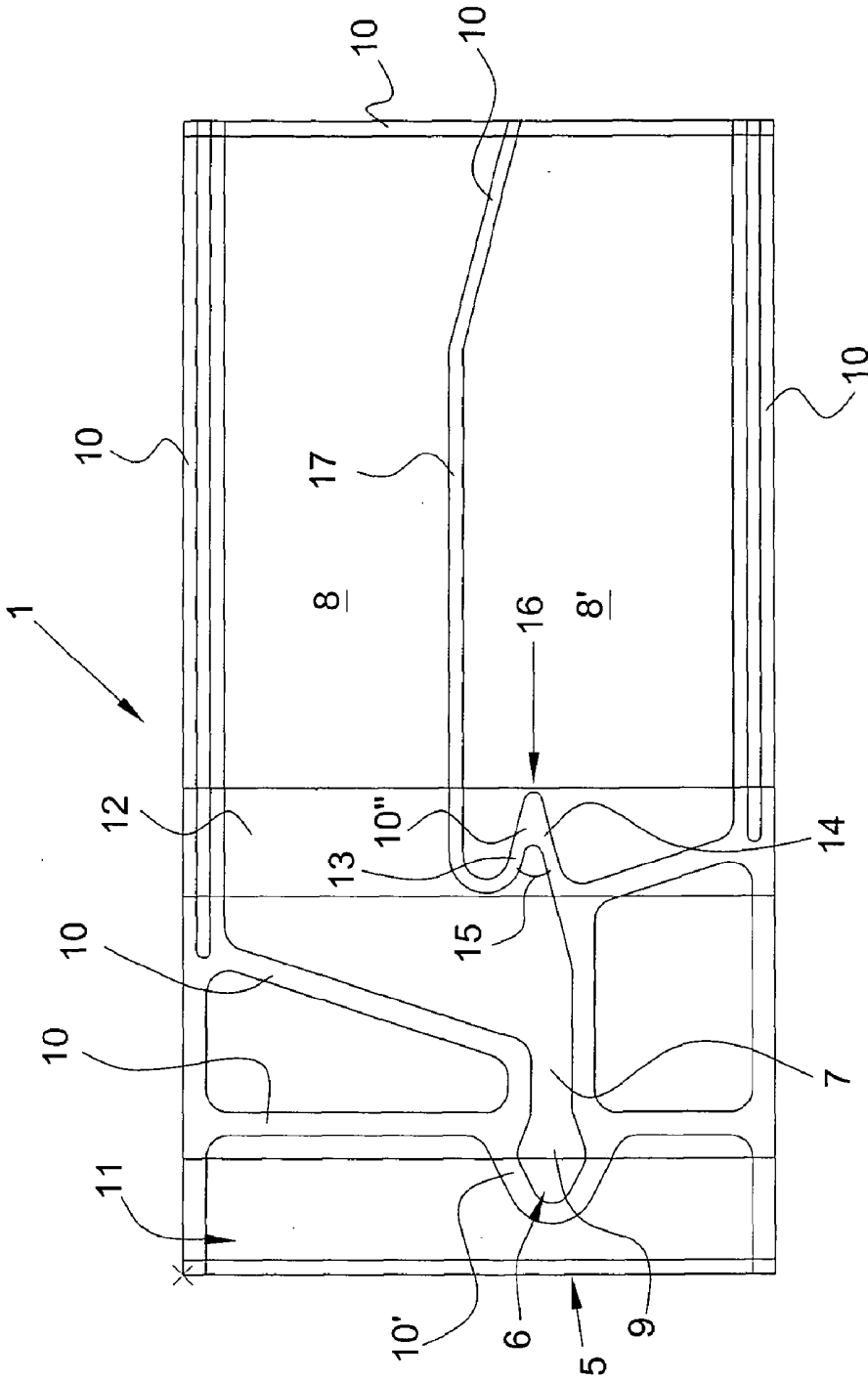


Fig. 1

PATENTKRAV

1. Pose, der er fremstillet af to lag plastfolie, for eksempel opbygget som laminater, hvoraf det ene laminat, på den side, der vender mod den anden plastfolie, omfatter en svejsbar plast, og hvor der ved en posekant er tilvejebragt en udtagsåbning ved en åbnebar lukning, fortrinsvis for udtagning af væske via et kateter, k e n d e t e g n e t ved, at posen er dannet med mindst to indbyrdes forbindelige kamre, idet de to lag plastfolie er sammenføjet ved strimmelformede svejsninger, der over en del af deres udstrækning kan oprives væsentlig lettere end over den resterende del af deres udstrækning, og at der i lukningszonen er dannet en første oprivelig sammenføjning af svejsningen, og at der i forbindelsen mellem de mindst to kamre er dannet en anden oprivelig sammenføjning af svejsningen.
2. Pose ifølge krav 1, k e n d e t e g n e t ved, at den første og anden oprivelige sammenføjning af svejsningen omfatter indlejrede laminater i strimmelform parallelt med posekanten, hvor munden er tilvejebragt, idet det første laminat er tilvejebragt nærmere posekanten end det andet laminat.
3. Pose ifølge krav 2, k e n d e t e g n e t ved, at laminaterne i de indlejrede strimler består af tre lag, idet det ene yderlag er en lavtrykspolyethylen, det midterste er en højtrykspolyethylen med større stivhed, og det andet yderlag er en lavtrykspolyethylen, som er modificeret med henblik på oprivelighed efter passage af en svejsestation.
4. Pose ifølge et hvilket som helst af de foregående krav, k e n d e t e g n e t ved, at folierne består af coekstruderede laminat-polymermaterialer.
5. Pose ifølge et hvilket som helst af de foregående krav, k e n d e t e g n e t ved, at den første oprivelige sammenføjning har en væsentlig mindre længde end længden af den anden oprivelige sammenføjning, og fortrinsvis er forholdet mellem de to længder mellem 1:2 og 1:6.

6. Pose ifølge et hvilket som helst af de foregående krav, k e n d e t e g n e t ved, at sammensvejsningerne i lukningszonen danner en udtagsåbning i form af en kanal, der har et tilspidsende forløb i retning mod posens første kammer.
- 5 7. Pose ifølge et hvilket som helst af de foregående krav, k e n d e t e g n e t ved, at sammensvejsningen i den anden oprivelige sammenføjning er formet med mindst to stort set retlinede dele, der er orienteret under en vinkel i forhold til hinanden for at danne en spids, der fortrinsvis er orienteret ind i posens andet kammer.
- 10 8. Anvendelse af en pose ifølge et hvilket som helst af de foregående krav til opbevaring og injektion af dyresæd, idet et første kammer, der er i forbindelse med udtagsåbningen indeholder en væske med en højere andel sædceller, end en væske, der er indeholdt i det andet kammer.
- 15 9. Anvendelse af en pose ifølge et hvilket som helst af de foregående krav 1-7 til opbevaring og injektion af dyresæd, og hvor den første oprivelige sammenføjning brydes før den anden oprivelige sammenføjning, idet indholdet af det første kammer er udtømt før den anden oprivelige sammenføjning oprives.
- 20 10. Anvendelse af pose ifølge et hvilket som helst af de foregående krav 1-7 til opbevaring af fluider/væsker, der først skal blandes i umiddelbar tilknytning til brug/udtømning fra posen.

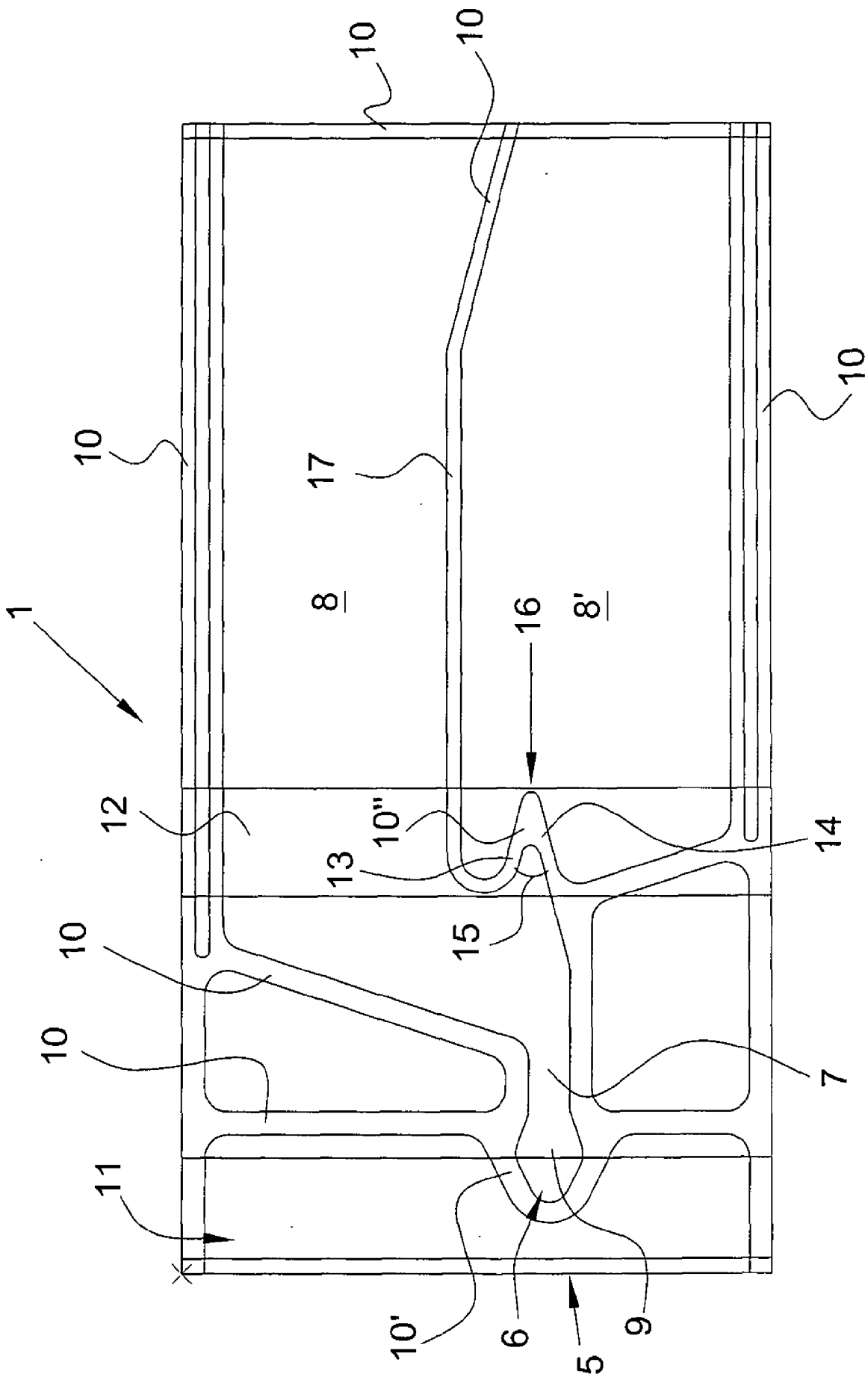


Fig. 1

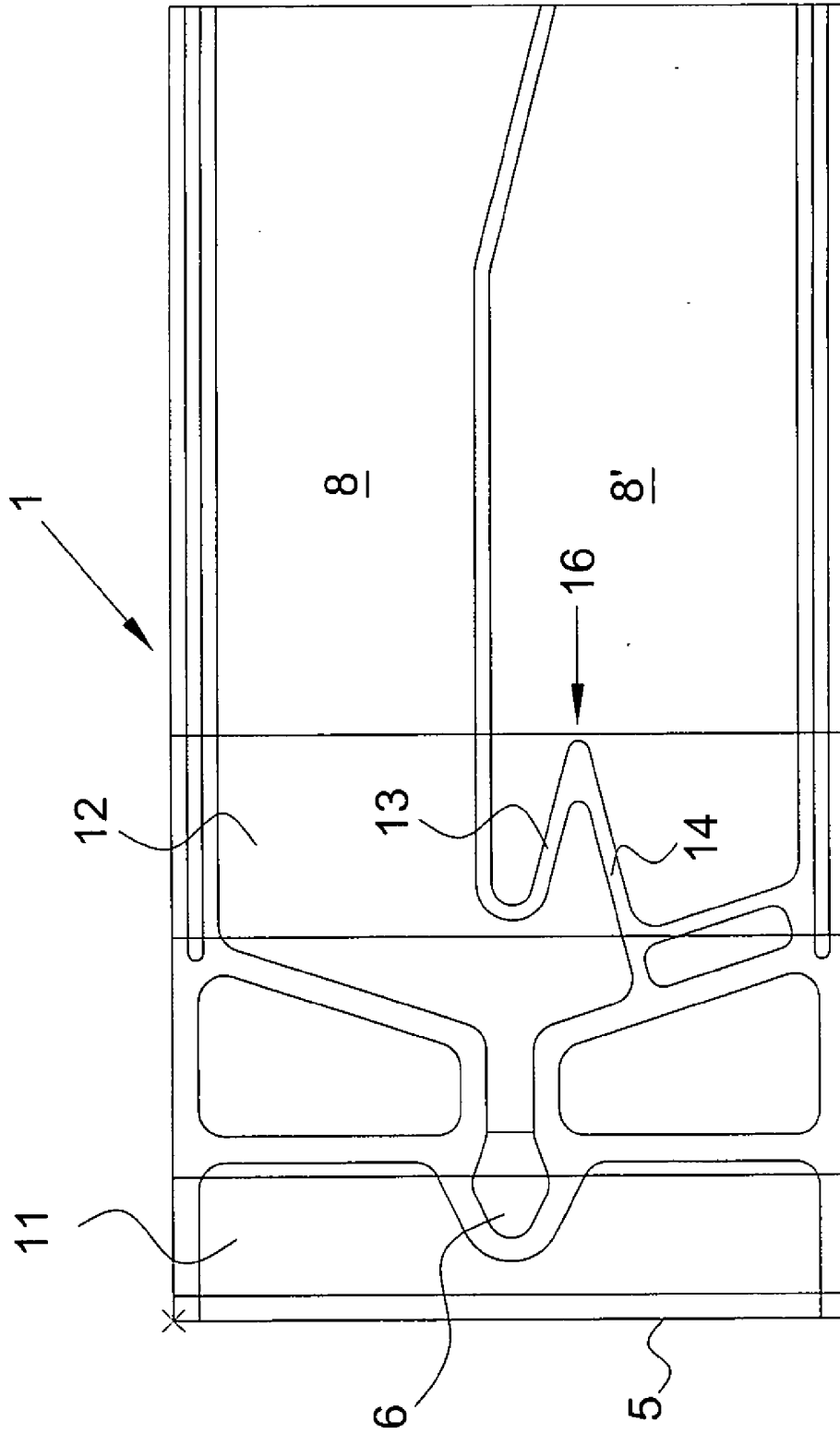


Fig. 2

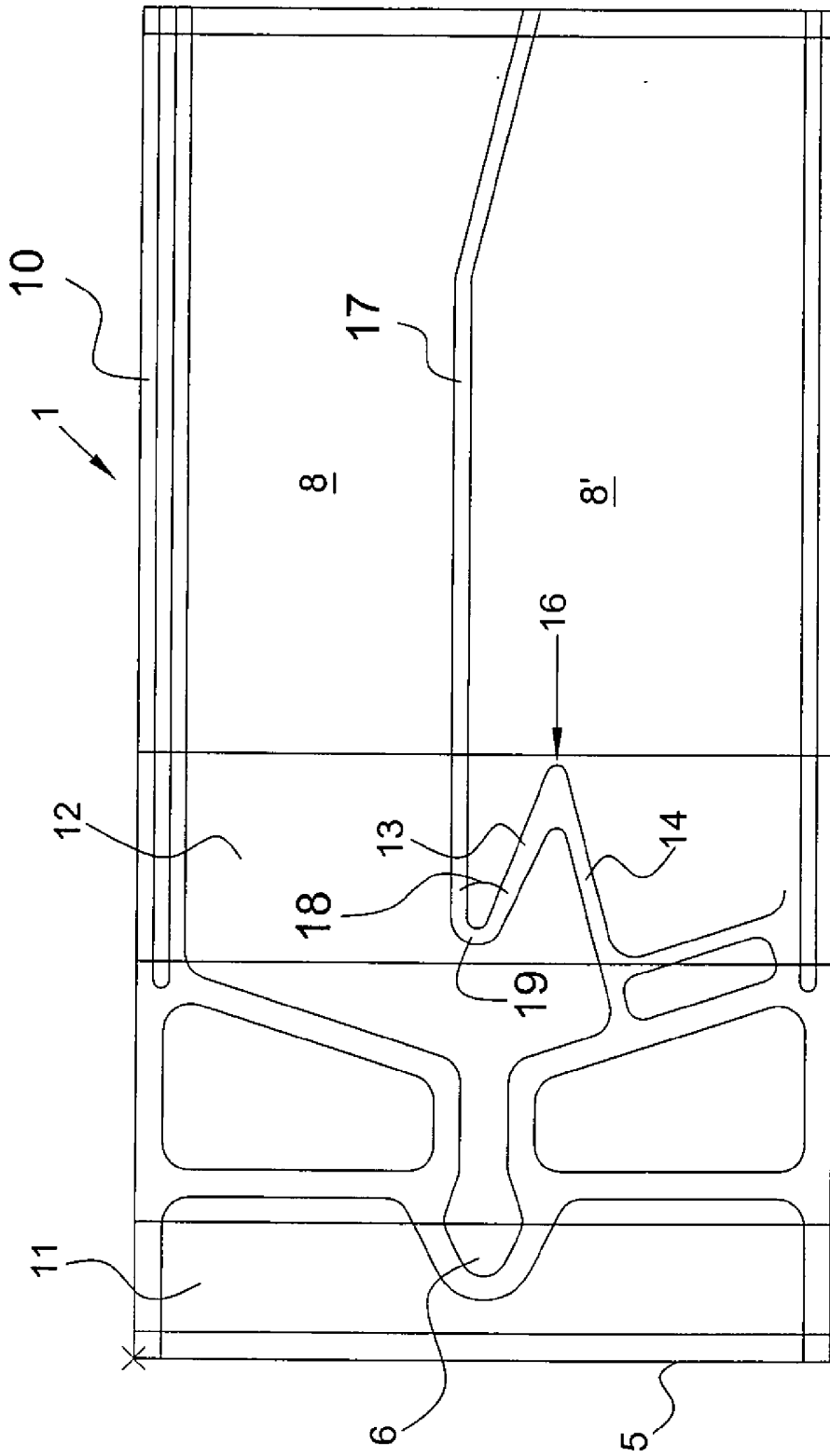


Fig. 3

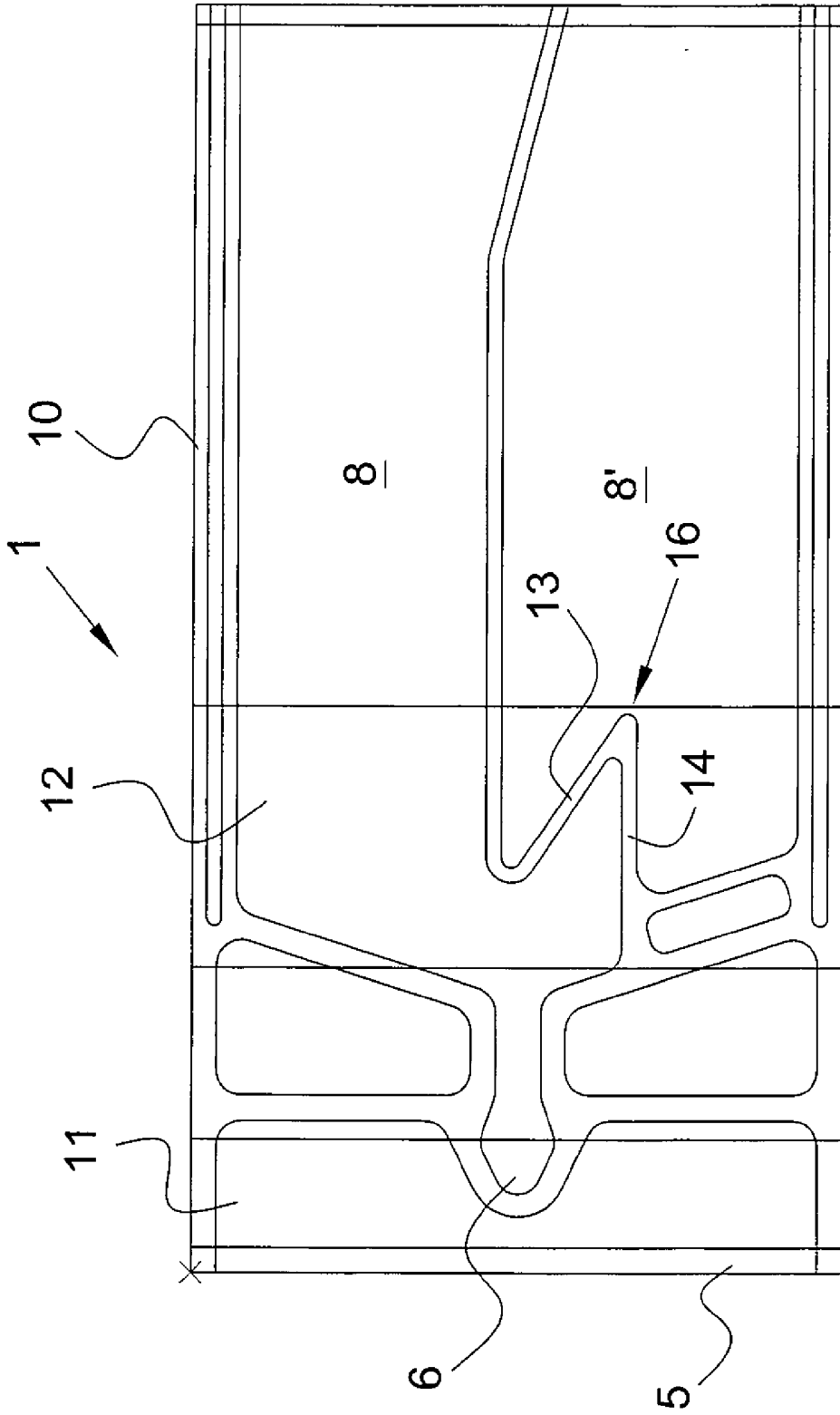


Fig. 4

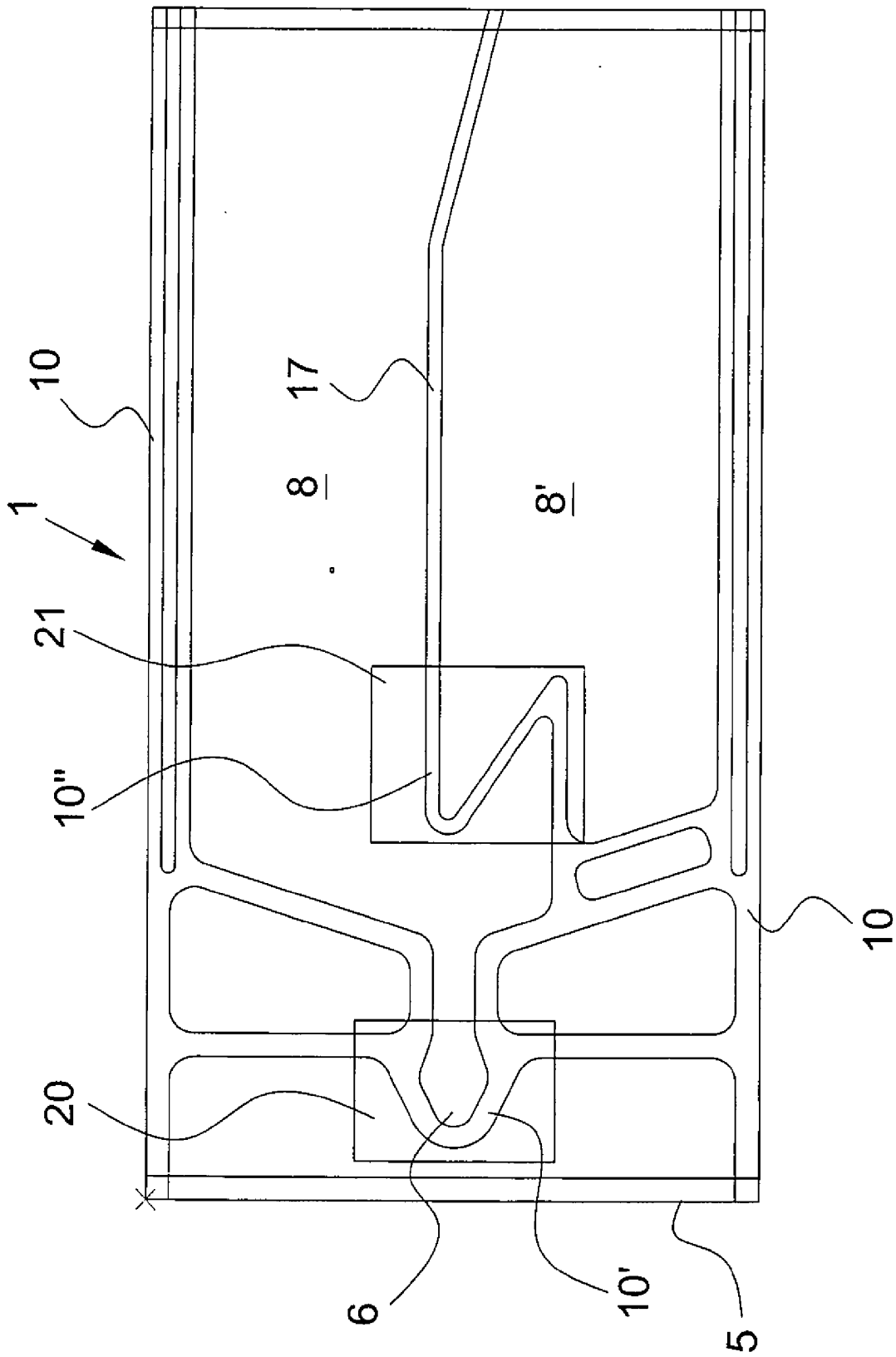


Fig. 5

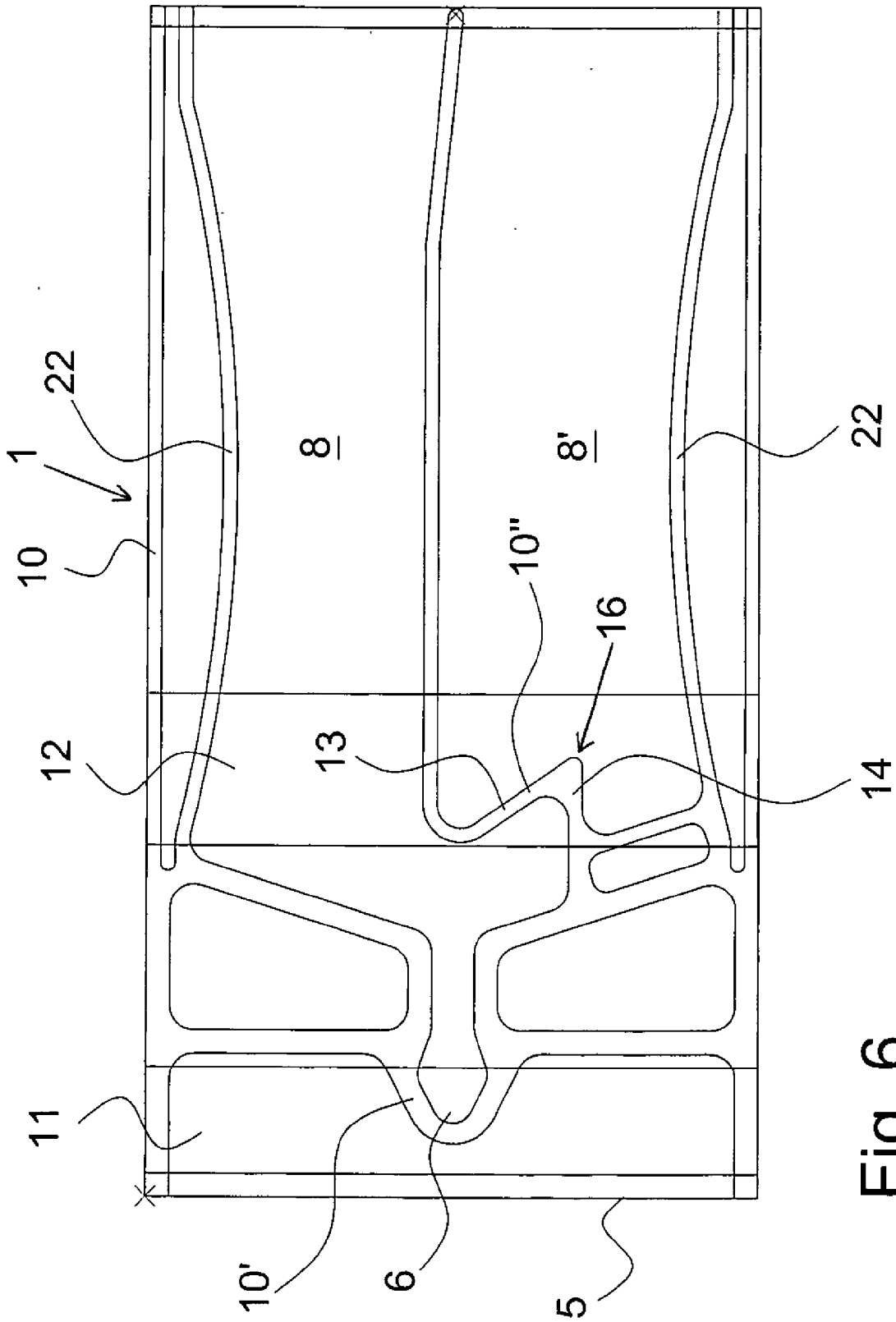


Fig. 6

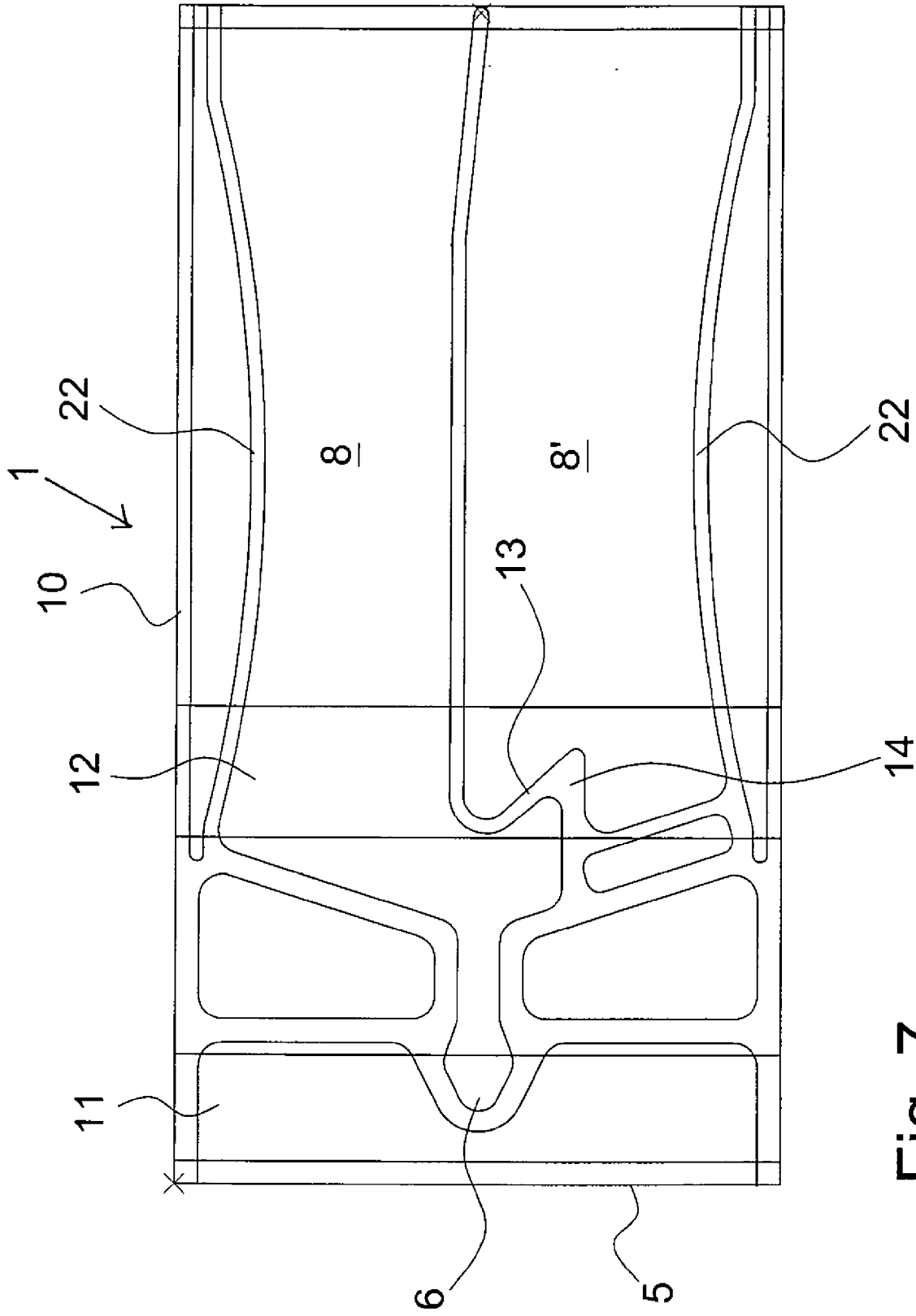


Fig. 7

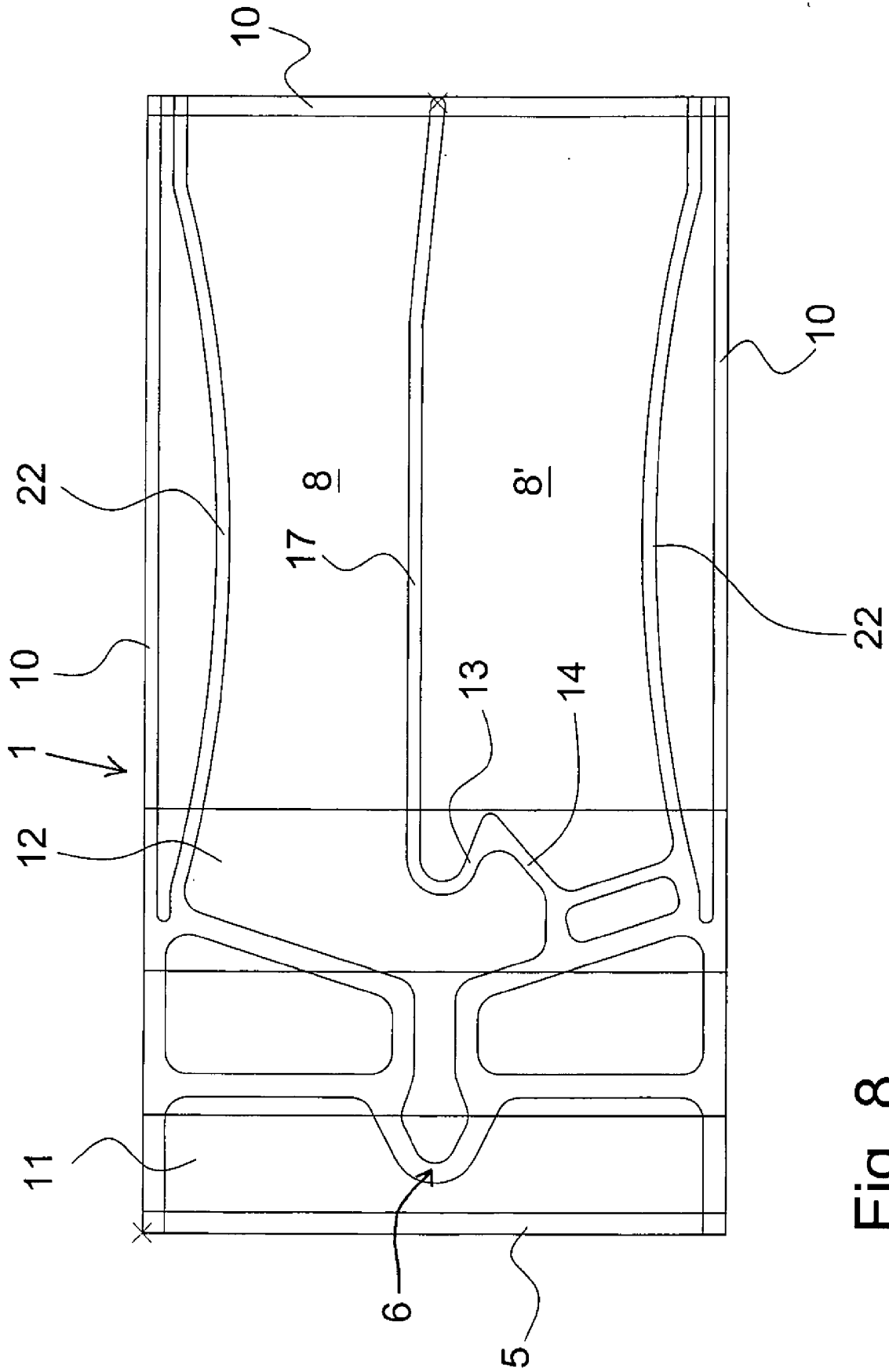


Fig. 8

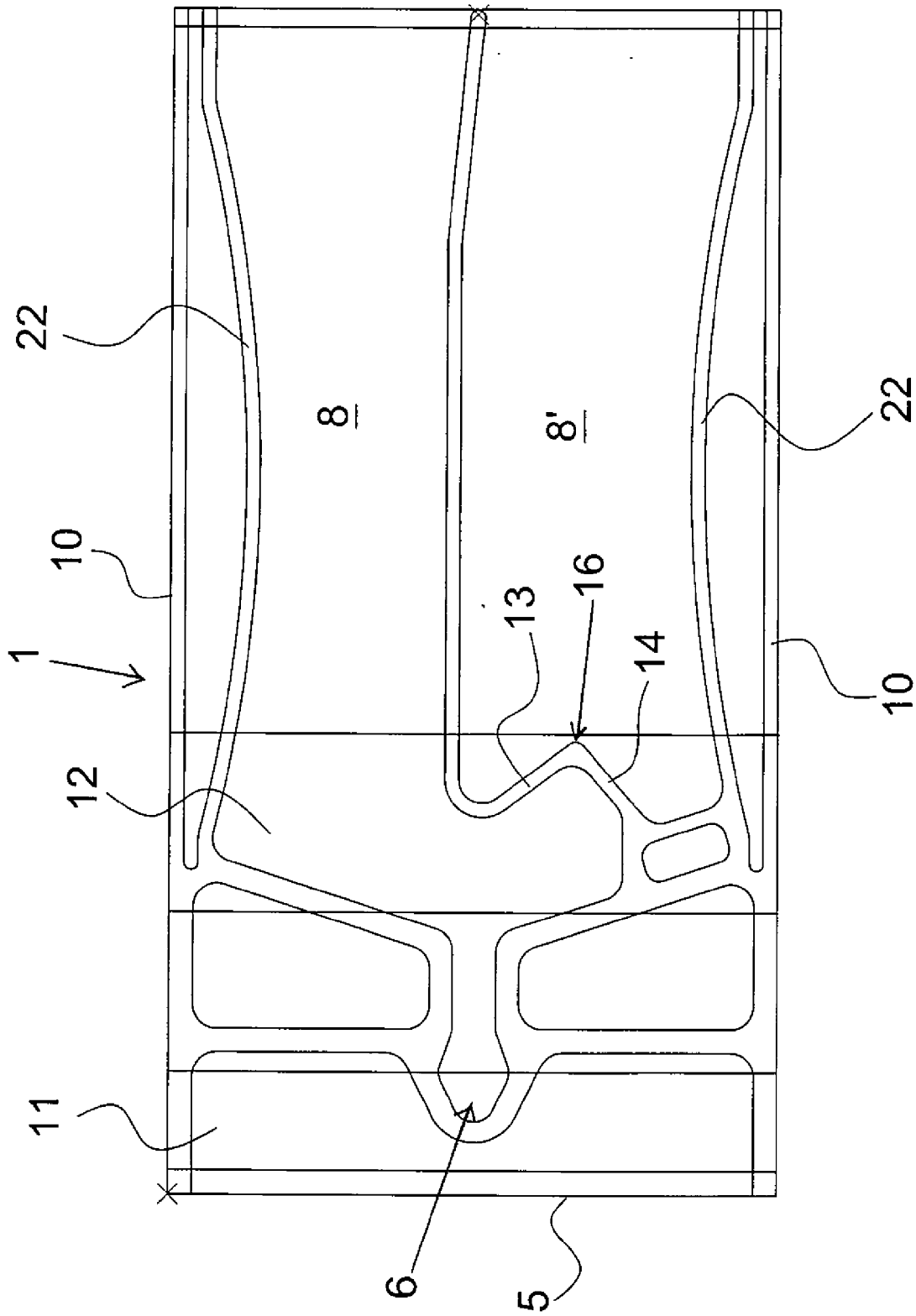


Fig. 9

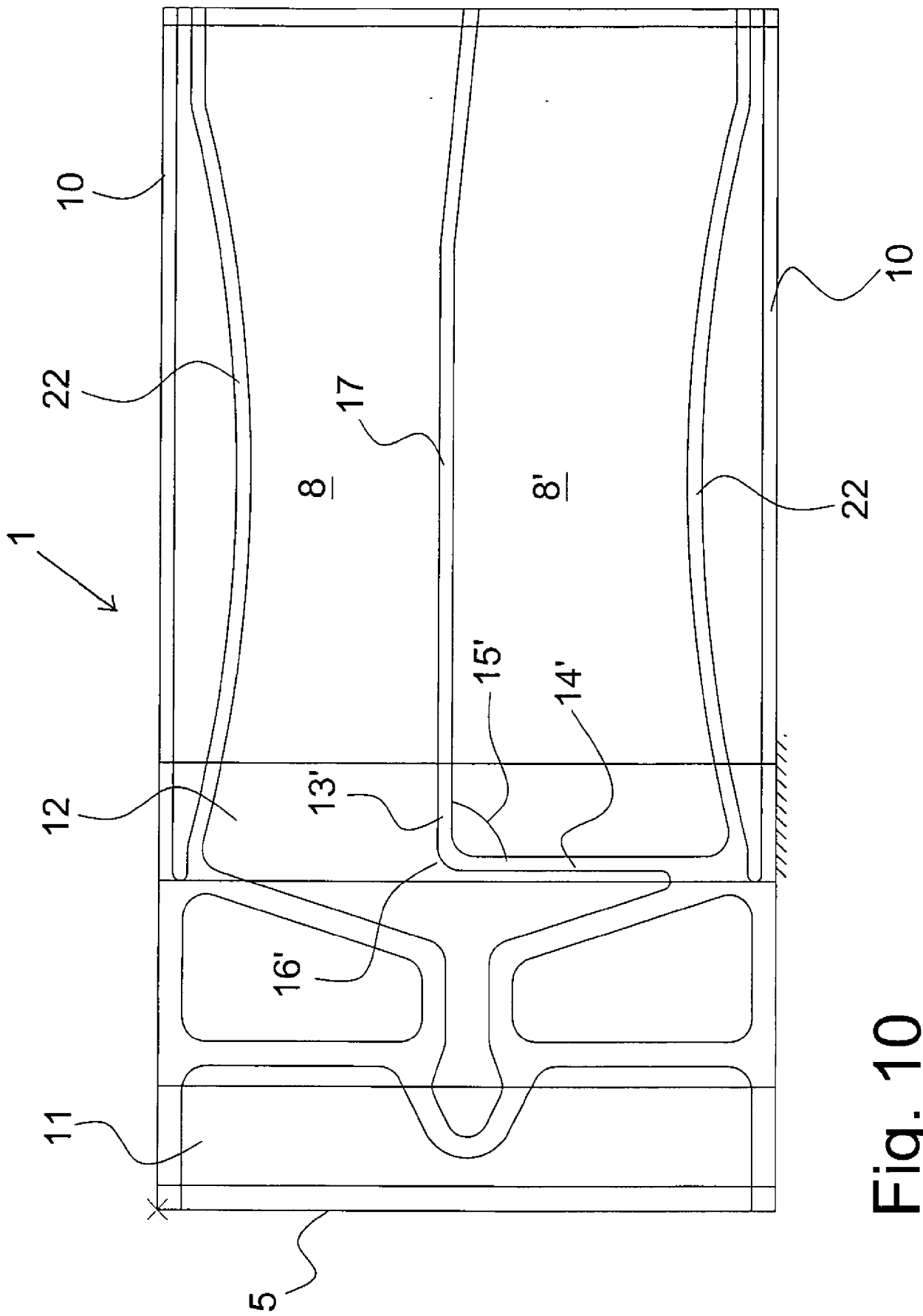


Fig. 10

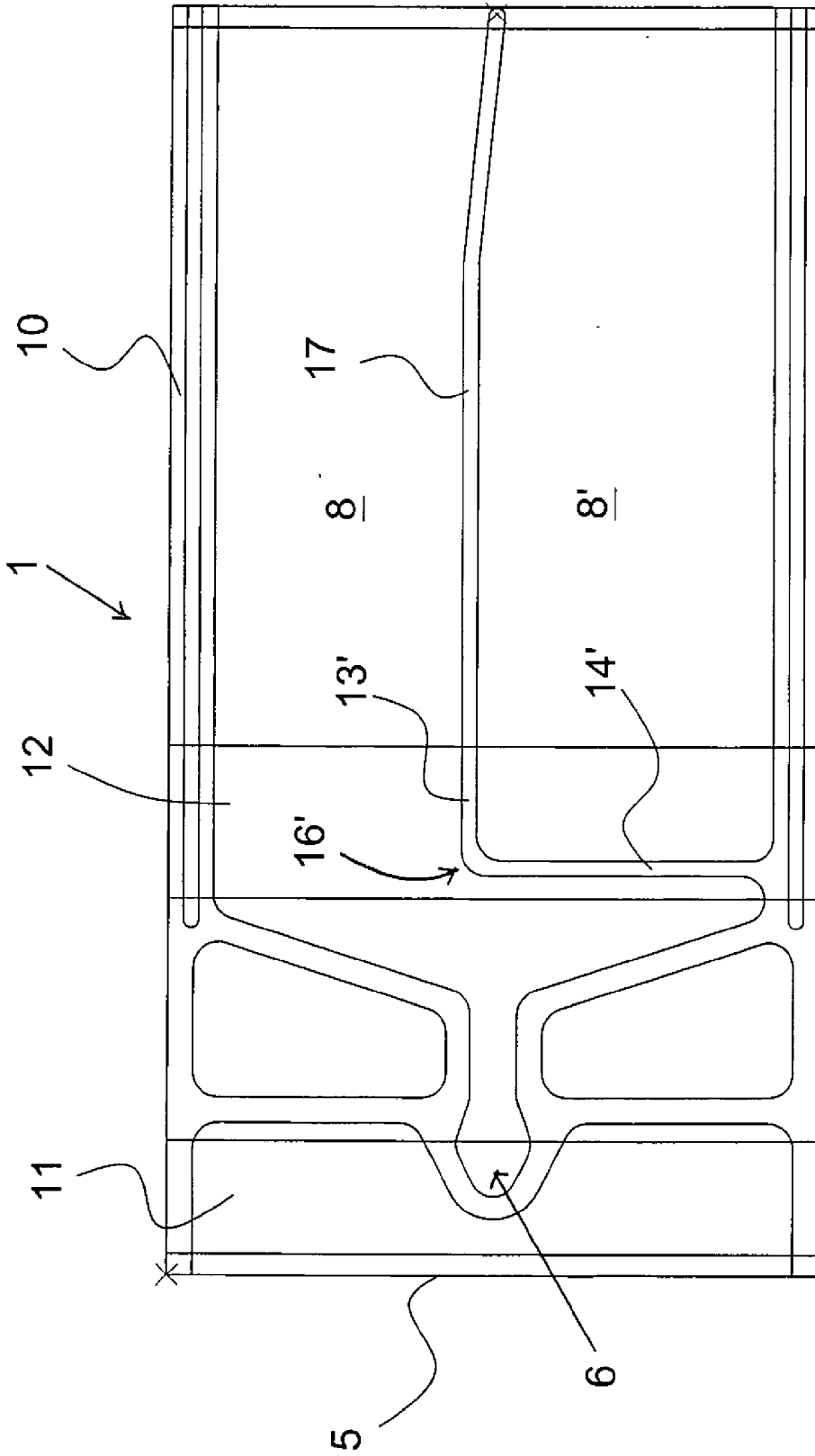


Fig. 11

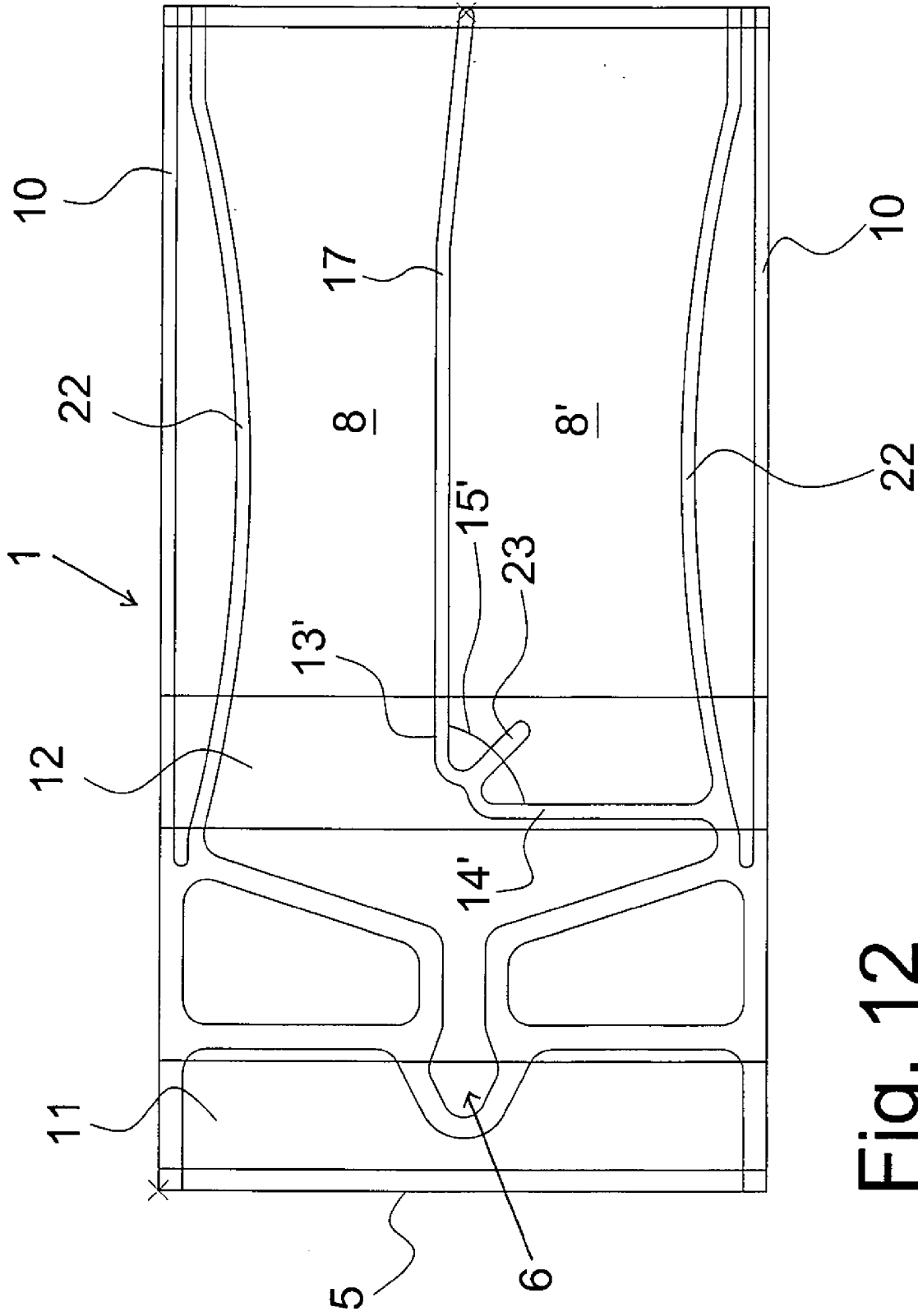


Fig. 12

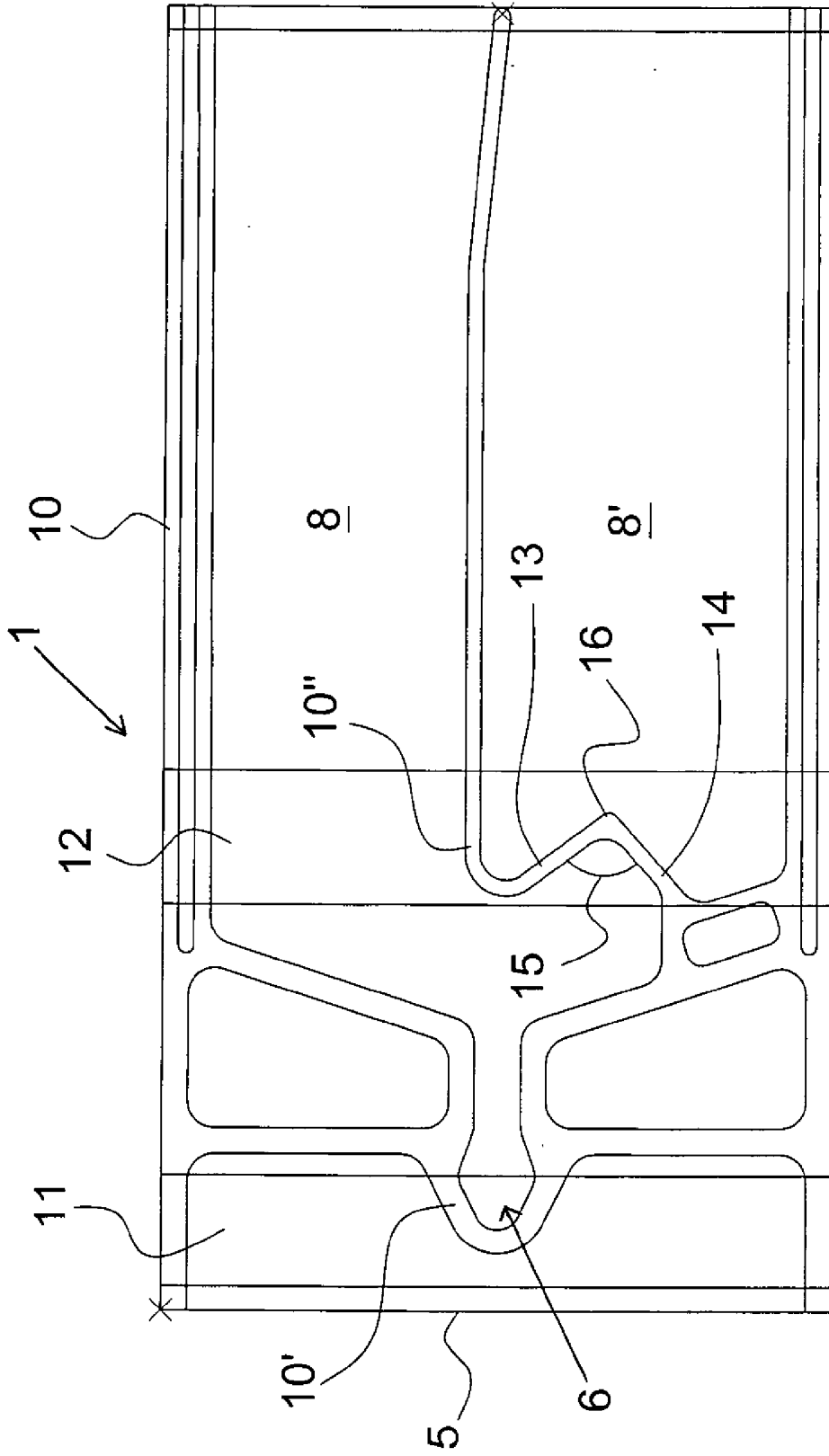


Fig. 13

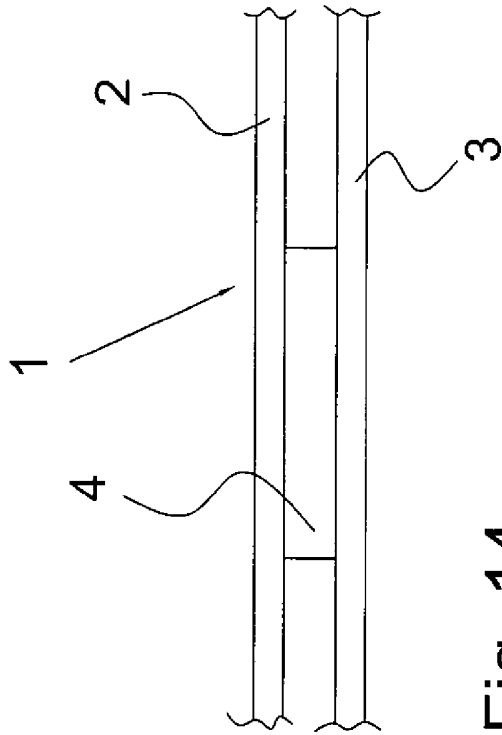


Fig. 14