

PCT ORGANIZACION MUNDIAL DE LA PROPIEDAD INTELECTUAL
 Oficina Internacional
 SOLICITUD INTERNACIONAL PUBLICADA EN VIRTUD DEL TRATADO DE COOPERACION
 EN MATERIA DE PATENTES (PCT)



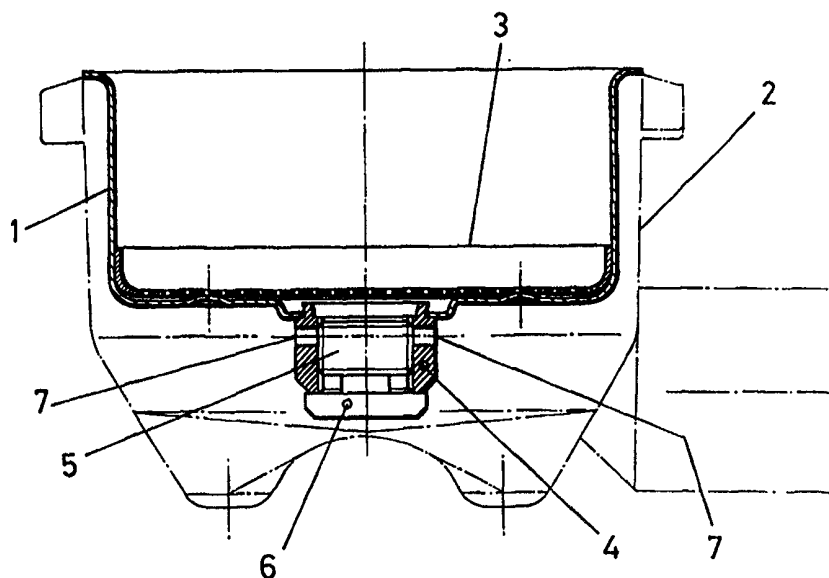
(51) Clasificación Internacional de Patentes⁶ : <p style="text-align: center; font-weight: bold;">A47J 31/06</p>	A1	(11) Número de publicación internacional: WO 00/07488 (43) Fecha de publicación internacional: 17 de Febrero de 2000 (17.02.00)
(21) Solicitud internacional: PCT/ES98/00226 (22) Fecha de la presentación internacional: 6 de Agosto de 1998 (06.08.98)		(81) Estados designados: US, Patente europea (AT, BE, CH, CY, DE, DK, ES, FI, FR, GB, GR, IE, IT, LU, MC, NL, PT, SE). Publicada <i>Con informe de búsqueda internacional.</i>
(71) Solicitante (para todos los Estados designados salvo US): OFICINA DE INVESTIGACION AGRUPADA, S.A. [ES/ES]; Matxaria, 1-1º, E-20600 Eibar (ES).		
(72) Inventor; e (75) Inventor/solicitante (sólo US): LOPEZ LOPEZ, Miguel María [ES/ES]; Matxaria, 1-1º, E-20600 Eibar (ES). (74) Mandatario: CARPINTERO LOPEZ, Francisco; Herrero & Asociados, S.L., Alcalá, 21, E-28014 Madrid (ES).		

(54) Title: FILTER FOR ESPRESSO COFFEE MACHINE WITH A CREAM PRODUCING DEVICE

(54) Título: FILTRO PARA CAFETERAS EXPRESS CON DISPOSITIVO PARA LA OBTENCION DE CREMA

(57) Abstract

The invention relates to a filter to be used in espresso or pump coffee machines. The filter is comprised of a container (1) which contains the amount of ground coffee and has a filtering element (3) arranged at the bottom thereof, the filter assembly being mounted on a filter-holder (2). The container (1) is characterized in that it has on its lower part and externally an axial skirt (4) with outlet holes (7) for the infusion of coffee. A regulator element (5) is mounted with an up-and-down motion to the skirt (4); the regulator element can be actuated externally through a control or head (6) so that the user can regulate its position and obtain a major or minor obturation of the coffee infusion outlet and consequently a major or minor amount of cream.



(57) Resumen

El filtro de la invención está previsto para su aplicación en cafeteras express o de bomba, estando el filtro constituido por un contenedor (1) de la dosis de café molido y dispuesto en su fondo el elemento filtrante (3) propiamente dicho, y todo el conjunto montado sobre un portafiltros (2). La novedad consiste en que en la parte inferior y externamente el contenedor (1) presenta una camisa axial (4) con orificios de salida (7) para la infusión de café, camisa (4) en la que va montado con carácter desplazable en sentido ascendente y descendente un elemento regulador (5) que es accionable externamente mediante un mando o cabeza (6), para permitir que el usuario pueda regular su posición y conseguir una mayor o menor obturación de la salida de la infusión de café y con ello obtener una mayor o menor cantidad de crema.

UNICAMENTE PARA INFORMACION

Códigos utilizados para identificar a los Estados parte en el PCT en las páginas de portada de los folletos en los cuales se publican las solicitudes internacionales en el marco del PCT.

AL	Albania	ES	España	LS	Lesotho	SI	Eslovenia
AM	Armenia	FI	Finlandia	LT	Lituania	SK	Eslovaquia
AT	Austria	FR	Francia	LU	Luxemburgo	SN	Senegal
AU	Australia	GA	Gabón	LV	Letonia	SZ	Swazilandia
AZ	Azerbaiyán	GB	Reino Unido	MC	Mónaco	TD	Chad
BA	Bosnia y Herzegovina	GE	Georgia	MD	República de Moldova	TG	Togo
BB	Barbados	GH	Ghana	MG	Madagascar	TJ	Tayikistán
BE	Bélgica	GN	Guinea	MK	Ex República Yugoslava de Macedonia	TM	Turkmenistán
BF	Burkina Faso	GR	Grecia	ML	Mali	TR	Turquía
BG	Bulgaria	HU	Hungría	MN	Mongolia	TT	Trinidad y Tabago
BJ	Benin	IE	Irlanda	MR	Mauritania	UA	Ucrania
BR	Brasil	IL	Israel	MW	Malawi	UG	Uganda
BY	Belarús	IS	Islandia	MX	México	US	Estados Unidos de América
CA	Canadá	IT	Italia	NE	Níger	UZ	Uzbekistán
CF	República Centroafricana	JP	Japón	NL	Países Bajos	VN	Viet Nam
CG	Congo	KE	Kenya	NO	Noruega	YU	Yugoslavia
CH	Suiza	KG	Kirguistán	NZ	Nueva Zelandia	ZW	Zimbabwe
CI	Côte d'Ivoire	KP	República Popular Democrática de Corea	PL	Polonia		
CM	Camerún	KR	República de Corea	PT	Portugal		
CN	China	KZ	Kazakstán	RO	Rumania		
CU	Cuba	LC	Santa Lucía	RU	Federación de Rusia		
CZ	República Checa	LI	Liechtenstein	SD	Sudán		
DE	Alemania	LK	Sri Lanka	SE	Suecia		
DK	Dinamarca	LR	Liberia	SG	Singapur		
EE	Estonia						

FILTRO PARA CAFETERAS EXPRESS CON DISPOSITIVO
PARA LA OBTENCIÓN DE CREMA

D E S C R I P C I Ó N

5

OBJETO DE LA INVENCIÓN

La invención se refiere a un filtro previsto para su aplicación en cafeteras express, dotado de medios cuya actuación manual permite que el usuario pueda obtener crema en el café, y además poder regular la cantidad de crema en cada café.

El objeto de la invención es proporcionar un filtro que, siendo aplicable a cualquier cafetera de bomba, incorpora un sistema en base al cual el usuario tiene la posibilidad de obtener crema a su gusto, es decir, conseguir que la cafetera suministre un café con mayor o menor cantidad de crema.

20

A la vez el sistema permite su autolimpieza con la simple operación de hacer pasar agua caliente procedente de la bomba.

25 ANTECEDENTES DE LA INVENCIÓN

Es evidente que la crema en el café es muy apreciada, y de hecho existen cafeteras de bomba, tanto en establecimientos de hostelería como domésticas, que incluyen medios que permiten la obtención de café a la crema, estando esos medios generalmente constituidos a base de una membrana o disco dotado de unos orificios de pequeño diámetro, a través de los cuales pasa el café, de manera tal que éste en contacto con el aire emulsiona en forma de crema.

35

Este tipo de dispositivos aplicables a filtros de

cafeteras express y constituidos mediante una membrana o disco, presentan, entre otros, dos inconvenientes destacables, consistente el primero de ellos en que cuando el dispositivo está acoplado al filtro, se obtiene siempre café a la crema y con la misma cantidad de crema, por lo cual para la obtención de café sin crema es preciso retirar el disco o membrana del filtro.

El segundo inconveniente consiste en que los orificios de que está afectada la membrana o disco que se incorpora al filtro, son de muy escaso diámetro, de manera que con el paso del tiempo se suelen obstruir, siendo muy difícil su limpieza puesto que el agua por sí misma no pasa a través de los orificios de la membrana o disco, siendo necesaria una presión proporcionada por la propia cafetera en la obtención del café para conseguir el paso del líquido a través de tales orificios.

Indudablemente, cuando se hace alusión al filtro de una cafetera, debe tenerse en cuenta que el mismo está constituido por el filtro propiamente dicho y por un contenedor de la correspondiente dosis de café molido, contenedor que es donde está situado precisamente el elemento filtrante en cuestión.

En el modelo de utilidad español con número de solicitud 9002458 se describe un dispositivo aplicable a una cafetera de bomba o express, con un sistema particular de obtener o producir crema en el café.

DESCRIPCIÓN DE LA INVENCION

El filtro que se preconiza ha sido concebido para resolver la problemática anteriormente citada a plena satisfacción, en base a una solución sencilla y eficaz, ya que se basa en incorporar una camisa a modo de pequeña cazoleta fijada por cualquier sistema convencional, bien

mediante remachado, rebordeado o por cualquier otro medio, a la parte inferior del contenedor de la dosis de café molido, con la particularidad de que en esa camisa va montado con carácter desplazable en sentido axial un regulador de la obturación, de manera que desplazando éste en uno u otro sentido se producirá una mayor o menor obturación de los orificios previstos en la camisa, a través de los cuales lógicamente ha de pasar la infusión de café desde el contenedor del elemento filtrante y del café molido para caer por gravedad en la correspondiente taza situada por debajo.

Aunque a lo largo de la presente memoria descriptiva siempre se hace referencia a café molido, obviamente pueden utilizarse mezclas y sucedáneos y, asimismo, el café puede utilizarse molido y compactado oportunamente, o bien, en forma de unidosis prefabricadas.

La pieza en funciones de camisa, que estará preferentemente roscada, puede estar configurada en forma de cono, o bien determinando una leva o cualquier otra configuración que sirva para obturar y abrir espacios, lo que se puede producir por desplazamiento longitudinal de eje o transversal de discos, etc.

En cuanto a la pieza que actúa como regulador, la misma está preferentemente constituida por un tornillo roscado sobre la camisa anteriormente referida, estando dicho regulador limitado en su recorrido por sendos topes, uno superior y otro inferior, al objeto de evitar un sobre-roscado, o bien evitar un desenroscado total, de manera que entre esos límites se puede conseguir crema en el café desde cero hasta la cantidad máxima, sin más que variar de posición, en lo que respecta a su desplazamiento axial, el elemento regulador anteriormente referido.

El sistema es autolimpiante, ya que abriendo toda la obturación, es decir, desplazando en sentido máximo descendente el elemento regulador y haciendo pasar agua caliente procedente de la bomba, dicho agua arrastrará todos los residuos acumulados en el filtro y en el sistema productor de crema.

Por consiguiente, mediante los medios previstos en el filtro de la invención, el usuario tiene la posibilidad de hacer la crema a su gusto, pudiendo suministrar un café sin crema, y pudiendo regular la cantidad de ésta hasta conseguir un café con la cantidad de crema deseada.

DESCRIPCIÓN DE LOS DIBUJOS

Para complementar la descripción que se está realizando y con objeto de ayudar a una mejor comprensión de las características del invento, de acuerdo con un ejemplo preferente de realización práctica del mismo, se acompaña como parte integrante de dicha descripción, un juego de dibujos en donde con carácter ilustrativo y no limitativo, se ha representado lo siguiente:

La figura 1.- Muestra una vista en sección diametral por un plano vertical del filtro con los medios que constituyen el sistema para la obtención de crema realizado todo ello de acuerdo con el objeto de la invención, habiéndose representado en línea de trazos el portafiltros respectivo.

La figura 2.- Muestra una vista en planta inferior del mismo filtro con los medios de obtención de crema representados en la figura anterior.

35

REALIZACIÓN PREFERENTE DE LA INVENCION

Como se puede ver en la figuras referidas, un filtro para una cafetera express incluye un contenedor (1) montado sobre un portafiltro (2), y en el interior del contenedor (1) situado el elemento filtrante (3) propiamente dicho, todo ello de manera tal que sobre el contenedor (1) se dispone la dosis de café molido para que mediante el paso del agua correspondiente se consiga la infusión de café, que saldrá por la parte inferior del aludido contenedor (1).

10

Pues bien, a partir de esas características, el filtro de la invención presenta como novedad el hecho de que en la parte inferior del contenedor (1), se ha previsto externa y concéntricamente una camisa (4) en la que va montado por roscado un elemento regulador (5) accionable manualmente mediante una cabeza o elemento de agarre (6), con la particularidad de que la camisa (4) está afectada de orificios (7) para la salida de la infusión de café, todo ello de manera tal que el elemento regulador (5) es desplazable axialmente mediante roscado en la camisa (4), estando limitado en su desplazamiento, tanto ascendente como descendente, por topes adecuados, todo ello con el fin de poder conseguir una considerable cantidad de crema cuando los orificios (7) se obturan al máximo, mientras que la cantidad de crema que irá descendiendo por desplazamiento en sentido contrario del elemento regulador (5).

Por consiguiente, mediante el sistema o medios referidos, y previstos en el conjunto del filtro aplicable a cafeteras express, se puede obturar en mayor o menor medida el paso de la infusión de café, para que ésta sea obligada a pasar por un paso muy fino y conseguir que se emulsione con el aire y producir crema, saliendo después libremente para caer sobre la taza correspondiente.

35

La limpieza del dispositivo, como ya se ha indicado antes, se consigue desplazando en sentido descendente el elemento regulador (5), para que queden totalmente abiertos los orificios de salida (7), haciendo pasar seguidamente agua caliente de la bomba a través de todo el sistema.

R E I V I N D I C A C I O N E S

1ª.- Filtro para cafeteras express con dispositivo para la obtención de crema, que siendo aplicable en aquel tipo de filtros constituidos por un contenedor (1) receptor de la dosis de café molido, estando situado el elemento filtrante (3) propiamente dicho en el fondo de dicho contenedor (1), y todo el conjunto montado sobre el respectivo portafiltros (2), se caracteriza porque en la parte inferior del cuerpo (1) contenedor del filtro se ha previsto externa y concéntricamente una camisa (4) con orificios (7) para la salida de la infusión de café, camisa (4) sobre la que va montado con carácter ascendente y descendente un elemento regulador (5) con una cabeza o elemento de agarre externo (6) para su accionamiento manual y permitir que el usuario pueda desplazar, en uno u otro sentido, dicho regulador (5) y obturar en mayor o menor medida los orificios (7) para obtener la infusión de café con mayor o menor cantidad de crema.

2ª.- Filtro para cafeteras express con dispositivo para la obtención de crema, según reivindicación 1ª, caracterizado porque la autolimpieza del sistema se obtiene haciendo pasar agua caliente procedente de la bomba en una posición del obturador (5) en la que los orificios (7) de la camisa (4) están totalmente o prácticamente abiertos.

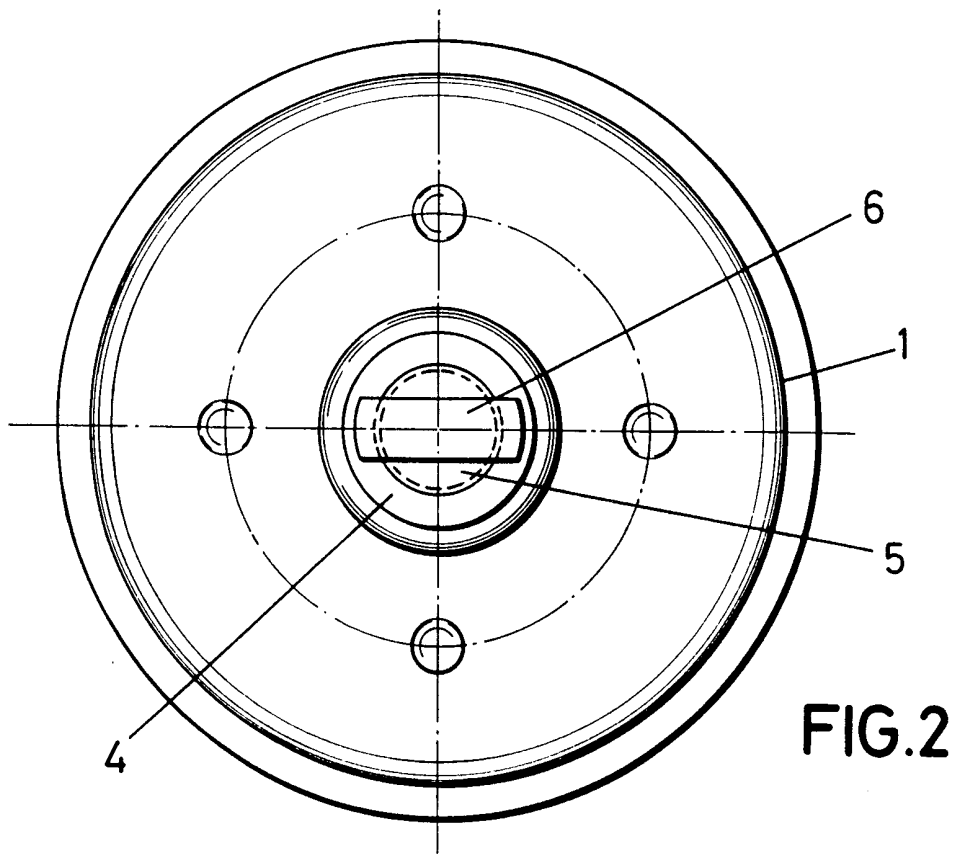
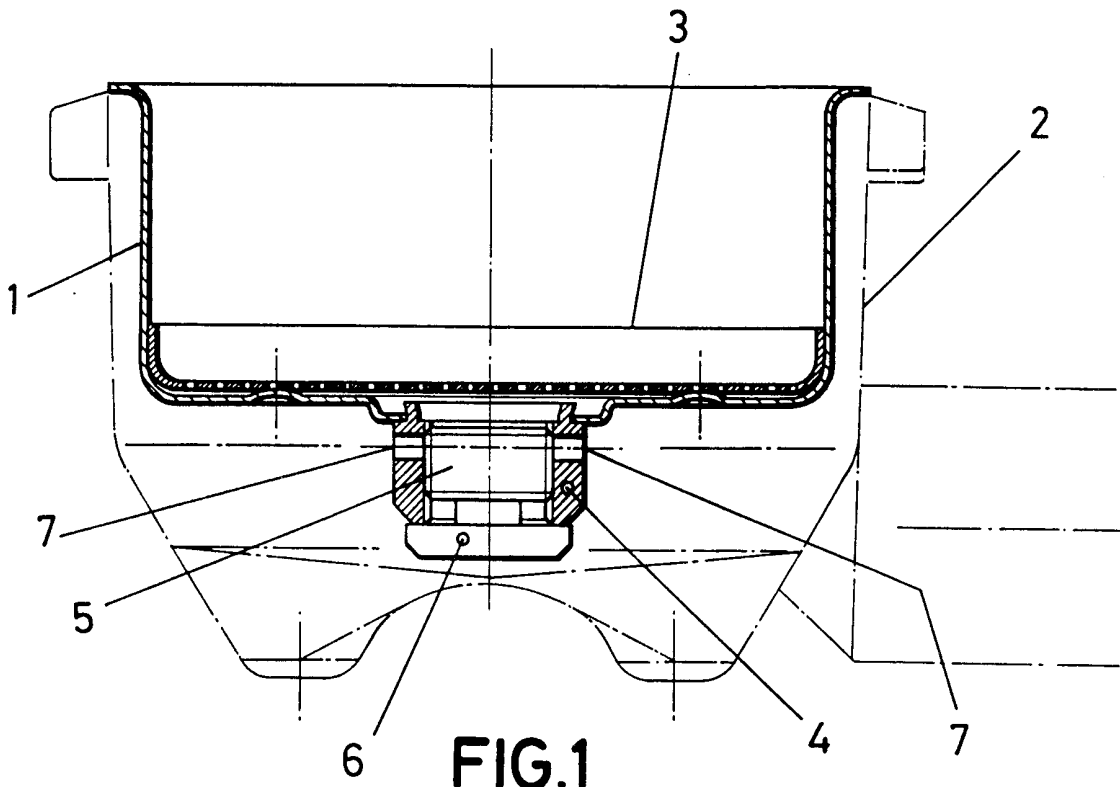


FIG.2

INTERNATIONAL SEARCH REPORT

International application No.
PCT/ ES 98/00226

A. CLASSIFICATION OF SUBJECT MATTER IPC6: A 47 J 31/06 According to International Patent Classification (IPC) or to both national classification and IPC		
B. FIELDS SEARCHED Minimum documentation searched (classification system followed by classification symbols) IPC6: A 47 J Documentation searched other than minimum documentation to the extent that such documents are included in the fields searched ES Electronic data base consulted during the international search (name of data base and, where practical, search terms used) CIBEPAT, EPODOC, WPI, PAJ		
C. DOCUMENTS CONSIDERED TO BE RELEVANT		
Category*	Citation of document, with indication, where appropriate, of the relevant passages	Relevant to claim No.
Y	EP 0264352 A (SPIDEM S.r.l.), 20 April 1988 (20.04.1988), column 1, Line 42-column 5, line 49; figures	1
Y	EP 0726053 A (J.LOUCH LIMITED), 14 August 1996 (14.08.1996), column 1 Line 55-column 2, line 10; column 2, line 31-column 3, line 34; figures	1
Y	EP 0102125 A (FABRIQUE NATIONALE HERSTAL), 07 March 1984 (07.03.1984), page 1, line 3-page 3, line 28: figures	1
A	ES 1014907 U (OFICINA DE INVESTIGACIÓN AGRUPADA), 01 May 1991 (01.05.1991), the whole document	1-2
A	DE 4425081 A (BRAUN AKTIENGESELLSCHAFT), 18 January 1996 (18.01.1996), abstract; figures	1-2
<input type="checkbox"/> Further documents are listed in the continuation of box C. <input checked="" type="checkbox"/> Patent family members are listed in annex.		
* Special categories of cited documents: "A" document defining the general state of the art which is not considered to be of particular relevance "E" earlier document but published on or after the international filing date "L" document which may throw doubts on priority claim(s) or which is cited to establish the publication date of another citation or other special reason (as specified) "O" document referring to an oral disclosure, use, exhibition or other means "P" document published prior to the international filing date but later than the priority date claimed "T" later document published after the international filing date or priority date and not in conflict with the application but cited to understand the principle or theory underlying the invention "X" document of particular relevance; the claimed invention cannot be considered novel or cannot be considered to involve an inventive step when the document is taken alone "Y" document of particular relevance; the claimed invention cannot be considered to involve an inventive step when the document is combined with one or more other such documents, such combination being obvious to a person skilled in the art "&" document member of the same patent family		
Date of the actual completion of the international search 28 May 1999 (28.05.99)		Date of mailing of the international search report 2 June 1999 (02.06.99)
Name and mailing address of the ISA/ S.P.T.O		Authorized officer Telephone No.

INTERNATIONAL SEARCH REPORTInternational application No.
PCT/ ES 98/00226

C (Continuation). DOCUMENTS CONSIDERED TO BE RELEVANT			
Category*	Citation of document, with indication, where appropriate, of the relevant passages		Relevant to claim No.
	EP 0264352 A	20.04.1988	AT 88331T 15.05.1993
			US 4882982 A 28.11.1989
			DE 3785539 A 27.05.1993
			CA 1280902 A 05.03.1991
	EP 0726053 A	14.08.1996	AU 701051 B 21.01.1999
			DE 69600380 T 17.12.1998
			ES 2118648 T 16.09.1998
			AT 167790 T 15.07.1998
			US 5753297 A 19.05.1998
			CA 2168899 A 09.08.1996
			AU 4440996 A 15.08.1996
	EP 0102125 A	07.03.1984	PT 77248 AB 01.09.1983
			BE 894192 25.02.1983
	ES 1014907 U	01.05.1991	NONE
	DE 4425081 A	18.01.1996	NONE

INFORME DE BÚSQUEDA INTERNACIONAL

Solicitud internacional nº
PCT/ ES98/00226

A. CLASIFICACIÓN DEL OBJETO DE LA SOLICITUD		
CIP ⁶ A47J 31/06 De acuerdo con la Clasificación Internacional de Patentes (CIP) o según la clasificación nacional y la CIP.		
B. SECTORES COMPRENDIDOS POR LA BÚSQUEDA		
Documentación mínima consultada (sistema de clasificación, seguido de los símbolos de clasificación)		
CIP ⁶ A47J		
Otra documentación consultada, además de la documentación mínima, en la medida en que tales documentos formen parte de los sectores comprendidos por la búsqueda		
ES		
Bases de datos electrónicas consultadas durante la búsqueda internacional (nombre de la base de datos y, si es posible, términos de búsqueda utilizados) CIBEPAT, EPODOC, WPI, PAJ		
C. DOCUMENTOS CONSIDERADOS RELEVANTES		
Categoría*	Documentos citados, con indicación, si procede, de las partes relevantes	Relevante para las reivindicaciones nº
Y	EP 0264352 A (SPIDEM S.r.l.), 20.04.1988, columna 1, línea 42- columna 5, línea 49; figuras	1
Y	EP 0726053 A (J.LOUCH LIMITED), 14.08.1996, columna 1, línea 55- columna 2, línea 10; columna 2, línea 31- columna 3, línea 34; figuras	1
Y	EP 0102125 A (FABRIQUE NATIONALE HERSTAL), 07.03.1984, página 1, línea 3- página 3, línea 28; figuras	1
A	ES 1014907 U (OFICINA DE INVESTIGACIÓN AGRUPADA), 01.05.1991, todo el documento	1-2
A	DE 4425081 A (BRAUN AKTIENGESELLSCHAFT), 18.01.1996; resumen; figuras	1-2
<input type="checkbox"/> En la continuación del recuadro C se relacionan otros documentos <input checked="" type="checkbox"/> Los documentos de familia de patentes se indican en el anexo		
<p>* Categorías especiales de documentos citados:</p> <p>"A" documento que define el estado general de la técnica no considerado como particularmente relevante.</p> <p>"E" solicitud de patente o patente anterior pero publicada en la fecha de presentación internacional o en fecha posterior.</p> <p>"L" documento que puede plantear dudas sobre una reivindicación de prioridad o que se cita para determinar la fecha de publicación de otra cita o por una razón especial (como la indicada).</p> <p>"O" documento que se refiere a una divulgación oral, a una utilización, a una exposición o a cualquier otro medio.</p> <p>"P" documento publicado antes de la fecha de presentación internacional pero con posterioridad a la fecha de prioridad reivindicada.</p> <p>"T" documento ulterior publicado con posterioridad a la fecha de presentación internacional o de prioridad que no pertenece al estado de la técnica pertinente pero que se cita por permitir la comprensión del principio o teoría que constituye la base de la invención.</p> <p>"X" documento particularmente relevante; la invención reivindicada no puede considerarse nueva o que implique una actividad inventiva por referencia al documento aisladamente considerado.</p> <p>"Y" documento particularmente relevante; la invención reivindicada no puede considerarse que implique una actividad inventiva cuando el documento se asocia a otro u otros documentos de la misma naturaleza, cuya combinación resulta evidente para un experto en la materia.</p> <p>"&" documento que forma parte de la misma familia de patentes.</p>		
Fecha en que se ha concluido efectivamente la búsqueda internacional. 28.Mayo.1999 (28.05.1999)		Fecha de expedición del informe de búsqueda internacional 2 JUN 1999 (02.06.99)
Nombre y dirección postal de la Administración encargada de la búsqueda internacional O.E.P.M. C/Panamá 1, 28071 Madrid, España. nº de fax +34 91 3495304		Funcionario autorizado Mª del Mar Colomer Nieves nº de teléfono + 34 91 3495491

INFORME DE BÚSQUEDA INTERNACIONAL

Información relativa a miembros de familias de patentes

Solicitud internacional n°

PCT/ES98/00226

Documento de patente citado en el informe de búsqueda	Fecha de publicación	Miembro(s) de la familia de patentes	Fecha de publicación
EP 0264352 A	20.04.1988	AT 88331 T	15.05.1993
		US 4882982 A	28.11.1989
		DE 3785539 A	27.05.1993
		CA 1280902 A	05.03.1991
EP 0726053 A	14.08.1996	AU 701051 B	21.01.1999
		DE 69600380 T	17.12.1998
		ES 2118648 T	16.09.1998
		AT 167790 T	15.07.1998
		US 5753297 A	19.05.1998
		CA 2168899 A	09.08.1996
		AU 4440996 A	15.08.1996
EP 0102125 A	07.03.1984	PT 77248 AB	01.09.1983
		BE 894192	25.02.1983
ES 1014907 U	01.05.1991	NINGUNO	
DE 4425081 A	18.01.1996	NINGUNO	