

(12) SOLICITUD INTERNACIONAL PUBLICADA EN VIRTUD DEL TRATADO DE COOPERACIÓN EN MATERIA DE PATENTES (PCT)

(19) Organización Mundial de la Propiedad
Intelectual
Oficina internacional



(43) Fecha de publicación internacional
23 de Noviembre de 2006 (23.11.2006)

PCT

(10) Número de Publicación Internacional
WO 2006/122995 A1

(51) Clasificación Internacional de Patentes:
A61C 15/04 (2006.01)

(74) Mandatario: GONZALVEZ GRESPO, Carmen;
AVDA. MADRID, 85 ESC. C 1º BARCELONA (ES).

(21) Número de la solicitud internacional:
PCT/ES2006/000229

(81) Estados designados (a menos que se indique otra cosa, para toda clase de protección nacional admisible): AE, AG, AL, AM, AT, AU, AZ, BA, BB, BG, BR, BW, BY, BZ, CA, CH, CN, CO, CR, CU, CZ, DE, DK, DM, DZ, EC, EE, EG, ES, FI, GB, GD, GE, GH, GM, HR, HU, ID, IL, IN, IS, JP, KE, KG, KM, KN, KP, KR, KZ, LC, LK, LR, LS, LT, LU, LV, LY, MA, MD, MG, MK, MN, MW, MX, MZ, NA, NG, NI, NO, NZ, OM, PG, PH, PL, PT, RO, RU, SC, SD, SE, SG, SK, SL, SM, SY, TJ, TM, TN, TR, TT, TZ, UA, UG, US, UZ, VC, VN, YU, ZA, ZM, ZW.

(22) Fecha de presentación internacional:
10 de Mayo de 2006 (10.05.2006)

(25) Idioma de presentación: español

(26) Idioma de publicación: español

(30) Datos relativos a la prioridad:
U200501153 20 de Mayo de 2005 (20.05.2005) ES

(84) Estados designados (a menos que se indique otra cosa, para toda clase de protección regional admisible): ARIPO (BW, GH, GM, KE, LS, MW, MZ, NA, SD, SL, SZ, TZ, UG, ZM, ZW), euroasiática (AM, AZ, BY, KG, KZ, MD, RU, TJ, TM), europea (AT, BE, BG, CH, CY, CZ, DE, DK, EE, ES, FI, FR, GB, GR, HU, IE, IS, IT, LT, LU, LV, MC,

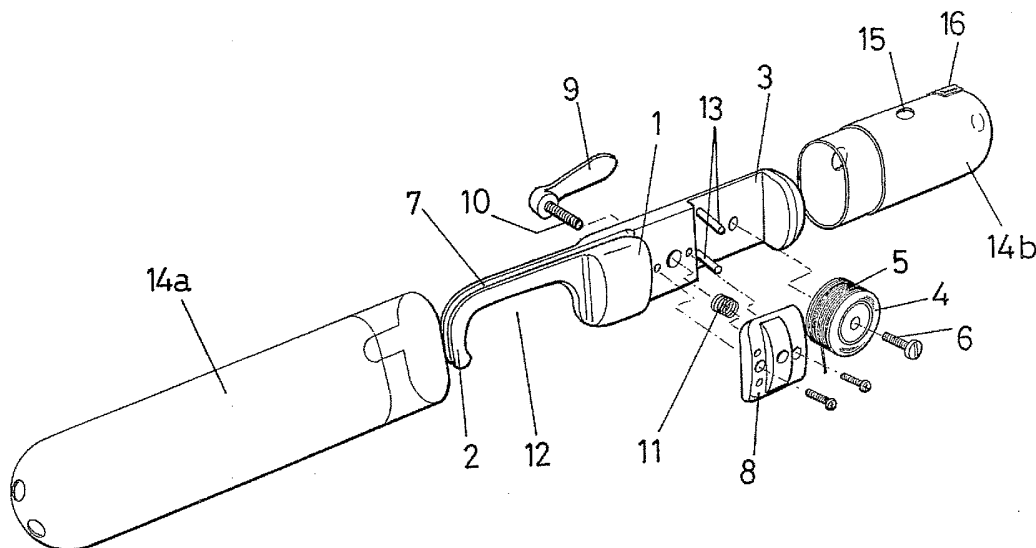
(71) Solicitante e

(72) Inventor: MUÑOZ PÉREZ, Francisco Jose [ES/ES];
CARRERA DE SAN AGUSTÍN, 13 BAJO, 18300 LOJA
(GRANADA) (ES).

[Continúa en la página siguiente]

(54) Title: DENTAL FLOSS DISPENSER IN THE FORM OF A TOOTHBRUSH

(54) Título: CEPILLO DE HILO DENTAL



(57) Abstract: The invention relates to a dental floss dispenser in the form of a toothbrush. The invention comprises a long body (1), one end of which forms a hook (2) and the other end of which forms a recess (3) for a reel (4) of floss (5) which is disposed on a screw (6) that is used to secure same. In addition, the side of the body opposite that comprising the hook (2) is equipped with a groove (7) through which the floss (5) extends. According to the invention, a press part (8) at the centre of the body (1) presses the floss (5) under the action of a lever (9) which is disposed on the opposite side of the body and which is linked to a screw (10) and a spring (11), such that the floss (5) is pulled taut in the cavity (12) at the hook-forming end (2) of the body (1). The body also comprises two guide pins (13) which guide the floss (5) such as to maintain the floss in position and to prevent contact between a segment of clean floss (5) and a used segment.

[Continúa en la página siguiente]

WO 2006/122995 A1



NL, PL, PT, RO, SE, SI, SK, TR), OAPI (BF, BJ, CF, CG, CI, CM, GA, GN, GQ, GW, ML, MR, NE, SN, TD, TG).

Para códigos de dos letras y otras abreviaturas, véase la sección "Guidance Notes on Codes and Abbreviations" que aparece al principio de cada número regular de la Gaceta del PCT.

Publicada:

- *con informe de búsqueda internacional*
- *antes de la expiración del plazo para modificar las reivindicaciones y para ser republicada si se reciben modificaciones*

(57) Resumen: Cepillo de hilo dental, que comprende un cuerpo (1) alargado, con forma de gancho (2) en un extremo, y entrante (3) en el otro, un carrete (4) de hilo (5) alojado en un tornillo (6) que lo sujeta, presentando una ranura (7) en el lado opuesto al gancho (2) por la que discurre el hilo (5), en que una pieza prensora (8) situada en la zona central del cuerpo (1) presiona el hilo (5) mediante la acción de una manecilla (9) situada en el lado opuesto, vinculada a un tornillo (10) y a un resorte (11) manteniendo el hilo (5) tensado en el hueco (12) que proporciona el extremo en forma de gancho (2) del mencionado cuerpo (1). Sendos pernos guía (13) del cuerpo (1) encauzan el hilo (5) manteniéndolo en su lugar y evitando el contacto del tramo de hilo (5) limpio del tramo ya utilizado.

CEPILLO DE HILO DENTAL**D E S C R I P C I O N**

5

OBJETO DE LA INVENCION

La presente invención, tal como expresa el enunciado de la presente memoria descriptiva, se refiere a un cepillo de hilo dental, cuyo objetivo consiste en unificar la comodidad de uso y manejabilidad de un cepillo de dientes tradicional con la eficacia de otro medio de limpieza como es el hilo dental.

15

CAMPO DE LA INVENCION

Esta invención tiene su aplicación dentro de la industria farmacéutica, y más concretamente en la de los utensilios y productos destinados a la higiene buco-dental.

25

Son conocidas las ventajas que proporciona la utilización de un hilo o seda aplicado entre los dientes para una higiene dental más profunda que la que puede llegar a conseguirse únicamente con el cepillado.

30

Sin embargo, la utilización de dicho hilo no resulta fácil ni tampoco del todo higiénica como sería de desear.

35

El hilo dental, suele distribuirse en el mercado en carretes provistos de una pequeña cuchilla cóncava para facilitar el corte del tramo que se va a

usar.

El hilo debe usarse con las manos, enrollando un extremo en los dedos de una mano y el otro en los de la otra para procurar una correcta tensión del mismo, 5 teniendo que introducir prácticamente el puño entero dentro de la boca muy abierta para acceder a todos los espacios interdentesales.

10 Resulta evidente la dificultad que entraña dicha tarea, siendo más bien engorrosa e incómoda y poco eficaz dada la dificultad de acceder a las últimas muelas, además de desperdiciarse una cantidad considerable de hilo en cada limpieza.

15 El solicitante tiene conocimiento de la existencia en la actualidad de la Patente española 99968615 relativa a soporte de hilo dental; Modelo de Utilidad español 9300254 relativo a aplicador de seda 20 dental con carrete incorporado; Modelo de Utilidad español 200400847 dispositivo destinado a la higiene bucal; Patente alemana 103 57 838 correspondiente a un dispositivo para la limpieza de los espacios 25 interdentesales; Patente alemana 103 03 552 que se refiere a un dispositivo aplicador de seda dental y Solicitud PCT WO96/23454.

En todas ellas se describen y reivindican aplicadores de hilo dental que incorporan en uno u otro 30 extremo un alojamiento para el carrete o bobina de hilo y en el otro un gancho en forma de arco o de "U", para la fijación del hilo entre sus ramas para su directa aplicación en el espacio interdental, incorporando sistemas de tensado del hilo y cuchillas de corte para 35 el desecho del trozo de hilo usado, así como que están fabricados en materiales plásticos, pero ninguna se

asemeja a las características de la invención que se describe a continuación.

Es por ello que, el solicitante ha ideado un
5 cepillo de hilo dental que resuelve los inconvenientes anteriormente mencionados al tiempo que declara desconocer la existencia de ninguna otra invención que presente unas características técnicas, estructurales y constitutivas semejantes.

10

DESCRIPCIÓN DE LA INVENCIÓN

La invención que se ha ideado, consiste en un utensilio que adopta la morfología de un cepillo de
15 dientes por cuanto su manejo y aplicación dentro de la boca, al que se ha incorporado diversos elementos que colaboran en la ubicación del carrete de hilo dental así como su tensado en una zona en forma de gancho prevista para ello en la parte superior del mencionado
20 cepillo, de forma que se puede introducir en la boca y aplicar con facilidad en cualquiera de los espacios interdientales desplazándolo en un movimiento hacia adelante y hacia atrás para realizar una correcta limpieza, sin esfuerzo ni dificultad y con total
25 higiene.

En concreto, el cepillo de hilo dental que propugna la invención, consta de un cuerpo central de forma alargada aproximadamente rectangular, realizado
30 preferentemente en un material plástico rígido y resistente tal como policarbonato o similar, que adopta una forma de gancho en uno de sus extremos y aloja en el otro un carrete de hilo alojado en un tornillo que lo sujeta, presentando exteriormente una ranura
35 longitudinal en el lado opuesto al mencionado gancho por la que discurre el hilo al que sirve de guía.

Una pieza intermedia presiona el hilo gracias a una manecilla situada en el lado opuesto, vinculada a un tornillo y a un resorte, manteniéndolo tensado en el hueco que proporciona el extremo en forma de gancho de la mencionada pieza central y que constituirá el tramo de hilo a utilizar para la limpieza interdental.

Sendos pernos guía encauzan el hilo y lo mantienen en su lugar al tirar de él en cada nuevo uso, evitando que el hilo ya usado entre en contacto con el hilo limpio.

El cuerpo central, así como los elementos vinculados a él, se hallan introducidos en el interior de una funda o carcasa que preferentemente estará realizada en un material plástico transparente, tal como por ejemplo policarbonato, permitiendo así controlar la cantidad de hilo consumido, la cual se encuentra dividida en dos partes una superior que actúa de tapa protectora y otra inferior extraíble para permitir el cambio del carrete de hilo.

El extremo final del hilo ya usado sale por un orificio situado en el extremo inferior de la carcasa, la cual cercano a dicho punto presenta una pequeña cuchilla cóncava destinada a facilitar el corte del mismo.

De esta forma, el mecanismo de funcionamiento de la invención es el siguiente:

El hilo limpio procedente del carrete se enrolla en un primer perno guía, pasa bajo la mencionada pieza prensora, y discurre por la ranura externa para rodear la pieza central y atravesar tensado el hueco que forma el extremo en forma de

gancho, siendo de nuevo presionado por la pieza prensora y enrollado al otro perno guía, para salir posteriormente por el orificio trasero de la funda.

5 Estando la manecilla aflojada, al tirar del hilo que sale del orificio, rodará el carrete ubicando hilo limpio en el hueco de la zona en forma de gancho, gracias a los pernos y la ranura guía, al prensar de nuevo el hilo con la manecilla, este queda
10 perfectamente tensado para un nuevo uso.

 El hilo sobrante, ya usado, el mínimo imprescindible, se corta con la pequeña cuchilla cóncava.

15 Cabe señalar, que la invención presenta la ventaja de poseer una vida útil extremadamente larga en comparación con los cepillos de dientes tradicionales (éstos deben ser sustituidos a menudo a causa de la deformación de las cerdas), siendo únicamente necesaria
20 la sustitución del carrete de hilo.

 Por otra parte, el cepillo de hilo dental de la invención mejora evidentemente en gran manera la
25 utilización del hilo dental tradicional, que como ya se ha mencionado, es incómodo de utilizar además de poco higiénico.

 El nuevo cepillo de hilo dental representa,
30 por consiguiente, una estructura innovadora de características estructurales y constitutivas desconocidas hasta ahora para tal fin, razones que unidas a su utilidad práctica, le dotan de fundamento suficiente para obtener el privilegio de exclusividad
35 que se solicita.

DESCRIPCIÓN DE LOS DIBUJOS

Para complementar la descripción que se está realizando y con objeto de ayudar a una mejor comprensión de las características de la invención, se acompaña a la presente memoria descriptiva, como parte integrante de la misma, de sendas hojas de planos, en las cuales con carácter ilustrativo y no limitativo se ha representado lo siguiente:

10

La figura número 1.- Muestra una vista en perspectiva de un despiece de los elementos que constituyen el nuevo cepillo de hilo dental según la invención.

15

La figura número 2.- Muestra una vista en perspectiva frontal del cepillo de hilo dental ya montado.

20

La figura número 3.- Muestra una vista en perspectiva posterior del cepillo de hilo dental.

REALIZACIÓN PREFERENTE DE LA INVENCIÓN

25

A la vista de las comentadas figuras y de acuerdo con la numeración adoptada, se puede observar en las mismas un ejemplo de realización preferente del cepillo de hilo dental que comprende las partes indicadas a continuación.

30

De esta forma, el cepillo de la invención comprende un cuerpo (1) alargado, que adopta una forma de gancho (2) en uno de sus extremos y aloja, en un entrante (3) previsto en el otro extremo, un carrete (4) de hilo (5) alojado en un tornillo (6) que lo sujeta, presentando exteriormente una ranura

longitudinal (7) en el lado opuesto al mencionado gancho (2) por la que discurre el hilo (5) al que sirve de guía.

5 Una pieza prensora (8) situada en la zona central del cuerpo (1) presiona el hilo (5) mediante la acción de una manecilla (9) situada en el lado opuesto, vinculada a un tornillo (10) y a un resorte (11), manteniéndolo tensado en el hueco (12) que proporciona
10 el extremo en forma de gancho (2) del mencionado cuerpo (1).

 Sendos pernos guía (13), que dimanan de forma solidaria de la parte central del cuerpo (1) en el
15 antedicho entrante (3) junto al carrete (4), encauzan el hilo (5) manteniéndolo en su lugar y evitando el contacto del tramo de hilo (5) limpio del tramo ya utilizado.

20 El cuerpo (1), así como los elementos vinculados a él, se hallan introducidos en el interior de una carcasa (14) que se encuentra dividida en dos partes una superior (14a) que actúa de tapa protectora y otra inferior (14b) extraíble para permitir el cambio
25 del carrete de hilo.

 Finalmente, el extremo final del hilo (5), ya usado, sale por un orificio (15) situado en el extremo inferior (14b) de la carcasa (14), existiendo cercano a
30 éste una pequeña cuchilla cóncava (16) destinada a facilitar el corte del mismo.

 Descrita suficientemente la naturaleza de la presente invención, así como la manera de ponerla en
35 práctica, se hace constar que, dentro de su esencialidad, podrá ser llevada a la práctica en otras

formas de realización que difieran en detalle de la indicada a título de ejemplo, y a las cuales alcanzará igualmente la protección que se recaba siempre que no se altere, cambie o modifique su principio fundamental.

R E I V I N D I C A C I O N E S

1.- CEPILLO DE HILO DENTAL, destinado a
unificar la comodidad de uso y manejabilidad de un
5 cepillo de dientes tradicional con la eficacia de otro
medio de limpieza como es el hilo dental, **caracterizado**
por el hecho de comprender un cuerpo (1) alargado,
realizado preferentemente en un material plástico
rígido y resistente tal como policarbonato o similar,
10 que adopta una forma de gancho (2) en uno de sus
extremos y aloja, en un entrante (3) previsto en el
otro extremo, un carrete (4) de hilo (5) alojado en un
tornillo (6) que lo sujeta, presentando exteriormente
una ranura longitudinal (7) en el lado opuesto al
15 mencionado gancho (2) por la que discurre el hilo (5)
al que sirve de guía, en que una pieza prensora (8)
situada en la zona central del cuerpo (1) presiona el
hilo (5) mediante la acción de una manecilla (9)
situada en el lado opuesto, vinculada a un tornillo
20 (10) y a un resorte (11) manteniendo el hilo (5)
tensado en el hueco (12) que proporciona el extremo en
forma de gancho (2) del mencionado cuerpo (1)
constituyendo este el tramo de hilo (5) a utilizar para
la limpieza interdental.

25

2.- CEPILLO DE HILO DENTAL, según la
reivindicación anterior, **caracterizado** por el hecho de
que sendos pernos guía (13) que dimanen de forma
solidaria de la parte central del cuerpo (1) en el
30 antedicho entrante (3) junto al carrete (4) encauzan el
hilo (5) manteniéndolo en su lugar y evitando el
contacto del tramo de hilo (5) limpio del tramo ya
utilizado.

35

3.- CEPILLO DE HILO DENTAL, según las
reivindicaciones anteriores, **caracterizado** por el hecho

de que el cuerpo (1) así como los elementos vinculados a él, se hallan introducidos en el interior de una carcasa (14), preferentemente realizada en un material plástico transparente, tal como por ejemplo

5 polycarbonato, que se encuentra dividida en dos partes, una superior (14a) que actúa de tapa protectora y otra inferior (14b) extraíble para permitir el cambio del carrete de hilo, existiendo en dicha parte inferior un orificio (15) por el que sale el hilo (5) ya utilizado.

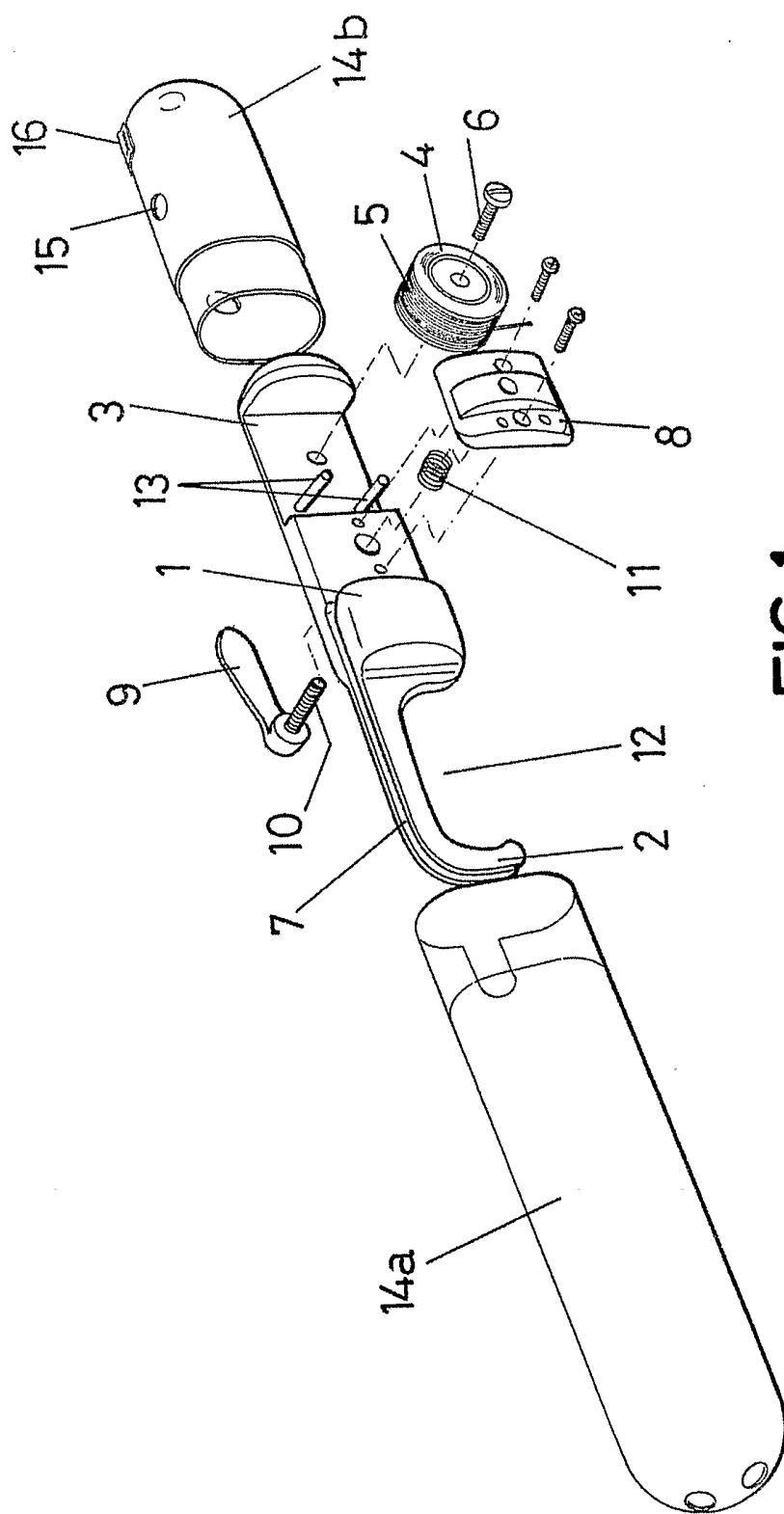


FIG.1

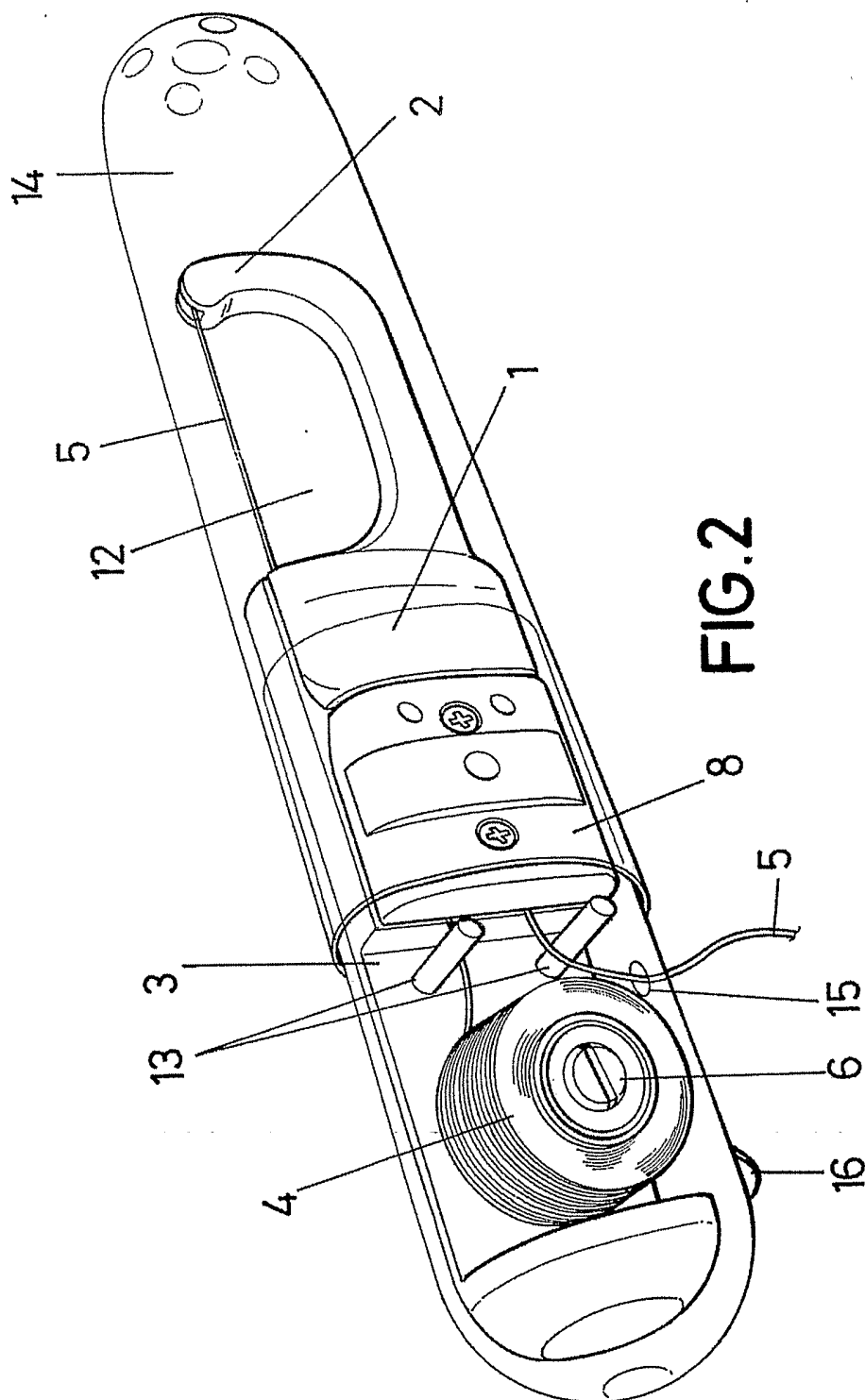


FIG. 2

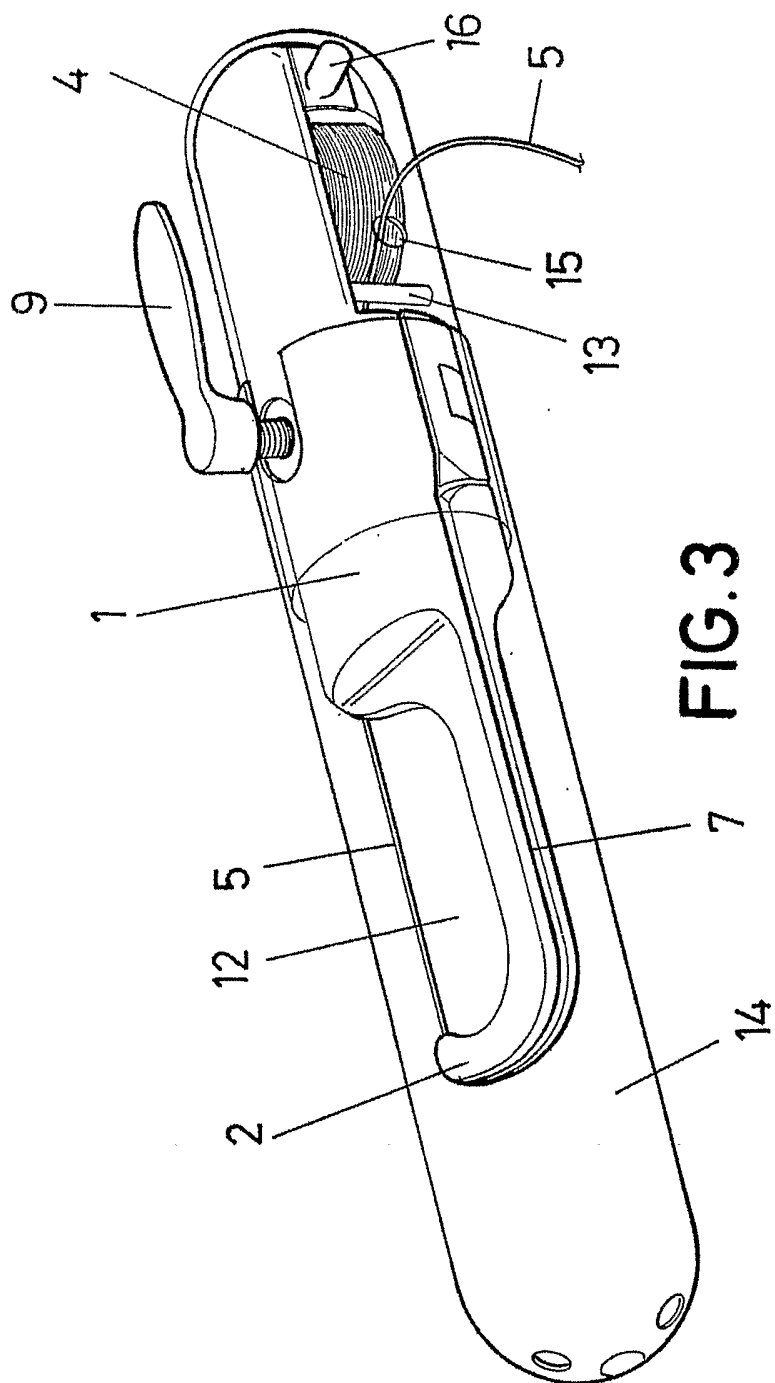


FIG. 3

INTERNATIONAL SEARCH REPORT

International application No.

PCT/ ES 2006/000229

A. CLASSIFICATION OF SUBJECT MATTER

A61C 15/04 (2006.01)

According to International Patent Classification (IPC) or to both national classification and IPC

B. FIELDS SEARCHED

Minimum documentation searched (classification system followed by classification symbols)

A61C+

Documentation searched other than minimum documentation to the extent that such documents are included in the fields searched

Electronic data base consulted during the international search (name of data base and, where practicable, search terms used)

CIBEPAT,EPODOC

C. DOCUMENTS CONSIDERED TO BE RELEVANT

Category*	Citation of document, with indication, where appropriate, of the relevant passages	Relevant to claim No.
Y	US 4898196 A (EASON et al.) 06.02.1990, column 2, line 30 - column 5, line 34; figures.	1-3
Y	CA 2103617 A1 (TREMBLAY RAYNALD) 10.02.1995, page 5, line 9 - page 12, line 25; figures.	1-3
A	DE 10303552 A1 (GOLTZ MARTIN ; WARWAS SIEGFRIED) 12.08.2004, abstract; figures.	1,2
A	ES 2204190 T3 (DJAMCHIDI CEPAND) 16.04.2004, the whole document.	1
A	ES 1023654 U1 (AZNAR SAMANES ; REDONDO URBANO) 16.07.1993, the whole document.	1
A	US 2004255972 A1 (CHEN et al.) 23.12.2004, paragraphs [25-33]; figures.	1

 Further documents are listed in the continuation of Box C. See patent family annex.

* Special categories of cited documents:

"A" document defining the general state of the art which is not considered to be of particular relevance.

"E" earlier document but published on or after the international filing date

"L" document which may throw doubts on priority claim(s) or which is cited to establish the publication date of another citation or other special reason (as specified)

"O" document referring to an oral disclosure use, exhibition, or other means

"P" document published prior to the international filing date but later than the priority date claimed

"T" later document published after the international filing date or priority date and not in conflict with the application but cited to understand the principle or theory underlying the invention

"X" document of particular relevance; the claimed invention cannot be considered novel or cannot be considered to involve an inventive step when the document is taken alone

"Y" document of particular relevance; the claimed invention cannot be considered to involve an inventive step when the document is combined with one or more other documents, such combination being obvious to a person skilled in the art

"&" document member of the same patent family

Date of the actual completion of the international search

07 September 2006 (07.09.2006)

Date of mailing of the international search report

(15-09-2006)

Name and mailing address of the ISA/
O.E.P.M.Paseo de la Castellana, 75 28071 Madrid, España.
Facsimile No. 34 91 3495304

Authorized officer

R.M^a Peñaranda Sanzo

Telephone No. + 34 91 3493051

INTERNATIONAL SEARCH REPORT

Information on patent family members

International application No.

PCT/ ES 2006/000229

Patent document cited in the search report	Publication date	Patent family member(s)	Publication date
US4898196A A	06.02.1990	NONE	-----
CA2103617A A	10.02.1995	NONE	-----
DE10303552A A	12.08.2004	NONE	-----
ES 2204190 T	16.04.2004	DE 19840773 A CA 2343140 A WO 0013607 A AU 5973999 A TR 200100706 T CN 1323182 A CN 1197529 C AU 741738 B EP 1178762 A EP 19990968615 JP 2002524133 T ZA 200101967 A AT 238735 T DE 59905372 D DK 1178762 T IL 141833 A HK 1040607 A	09.03.2000 16.03.2000 16.03.2000 27.03.2000 23.07.2001 21.11.2001 20.04.2005 06.12.2001 13.02.2002 07.09.1999 06.08.2002 03.02.2003 15.05.2003 05.06.2003 25.08.2003 17.05.2005 11.11.2005
ES 1023654 U	16.07.1993	ES 1023654 Y	01.04.1994
US2004255972A A	23.12.2004	NONE	-----

INFORME DE BÚSQUEDA INTERNACIONAL

Solicitud internacional nº
PCT/ ES 2006/000229

A. CLASIFICACIÓN DEL OBJETO DE LA SOLICITUD

A61C 15/04 (2006.01)

De acuerdo con la Clasificación Internacional de Patentes (CIP) o según la clasificación nacional y CIP.

B. SECTORES COMPRENDIDOS POR LA BÚSQUEDA

Documentación mínima buscada (sistema de clasificación seguido de los símbolos de clasificación)

A61C+

Otra documentación consultada, además de la documentación mínima, en la medida en que tales documentos formen parte de los sectores comprendidos por la búsqueda

Bases de datos electrónicas consultadas durante la búsqueda internacional (nombre de la base de datos y, si es posible, términos de búsqueda utilizados)

CIBEPAT, EPODOC

C. DOCUMENTOS CONSIDERADOS RELEVANTES

Categoría*	Documentos citados, con indicación, si procede, de las partes relevantes	Relevante para las reivindicaciones nº
Y	US 4898196 A (EASON et al.) 06.02.1990, columna 2, línea 30 - columna 5, línea 34; figuras.	1-3
Y	CA 2103617 A1 (TREMBLAY RAYNALD) 10.02.1995, página 5, línea 9 - página 12, línea 25; figuras.	1-3
A	DE 10303552 A1 (GOLTZ MARTIN ; WARWAS SIEGFRIED) 12.08.2004, resumen; figuras.	1,2
A	ES 2204190 T3 (DJAMCHIDI CEPAND) 16.04.2004, todo el documento.	1
A	ES 1023654 U1 (AZNAR SAMANES ; REDONDO URBANO) 16.07.1993, todo el documento.	1
A	US 2004255972 A1 (CHEN et al.) 23.12.2004, párrafos [25-33]; figuras.	1

En la continuación del Recuadro C se relacionan otros documentos Los documentos de familias de patentes se indican en el Anexo

<p>* Categorías especiales de documentos citados:</p> <p>“A” documento que define el estado general de la técnica no considerado como particularmente relevante.</p> <p>“E” solicitud de patente o patente anterior pero publicada en la fecha de presentación internacional o en fecha posterior.</p> <p>“L” documento que puede plantear dudas sobre una reivindicación de prioridad o que se cita para determinar la fecha de publicación de otra cita o por una razón especial (como la indicada).</p> <p>“O” documento que se refiere a una divulgación oral, a una utilización, a una exposición o a cualquier otro medio.</p> <p>“P” documento publicado antes de la fecha de presentación internacional pero con posterioridad a la fecha de prioridad reivindicada.</p>	<p>“T” documento ulterior publicado con posterioridad a la fecha de presentación internacional o de prioridad que no pertenece al estado de la técnica pertinente pero que se cita por permitir la comprensión del principio o teoría que constituye la base de la invención.</p> <p>“X” documento particularmente relevante; la invención reivindicada no puede considerarse nueva o que implique una actividad inventiva por referencia al documento aisladamente considerado.</p> <p>“Y” documento particularmente relevante; la invención reivindicada no puede considerarse que implique una actividad inventiva cuando el documento se asocia a otro u otros documentos de la misma naturaleza, cuya combinación resulta evidente para un experto en la materia.</p> <p>“&” documento que forma parte de la misma familia de patentes.</p>
--	--

Fecha en que se ha concluido efectivamente la búsqueda internacional.

07 Septiembre 2006 (07.09.2006)

Fecha de expedición del informe de búsqueda internacional

15 septiembre 2006 (15-09-2006)

Nombre y dirección postal de la Administración encargada de la búsqueda internacional

O.E.P.M.

Paseo de la Castellana, 75 28071 Madrid, España.

Nº de fax 34 91 3495304

Funcionario autorizado

R.Mª Peñaranda Sanzo

Nº de teléfono + 34 91 3493051

INFORME DE BÚSQUEDA INTERNACIONAL

Información relativa a miembros de familias de patentes

Solicitud internacional nº

PCT/ ES 2006/000229

Documento de patente citado en el informe de búsqueda	Fecha de publicación	Miembro(s) de la familia de patentes	Fecha de publicación
US4898196A A	06.02.1990	NINGUNO	-----
CA2103617A A	10.02.1995	NINGUNO	-----
DE10303552A A	12.08.2004	NINGUNO	-----
ES 2204190 T	16.04.2004	DE 19840773 A CA 2343140 A WO 0013607 A AU 5973999 A TR 200100706 T CN 1323182 A CN 1197529 C AU 741738 B EP 1178762 A EP 19990968615 JP 2002524133 T ZA 200101967 A AT 238735 T DE 59905372 D DK 1178762 T IL 141833 A HK 1040607 A	09.03.2000 16.03.2000 16.03.2000 27.03.2000 23.07.2001 21.11.2001 20.04.2005 06.12.2001 13.02.2002 07.09.1999 06.08.2002 03.02.2003 15.05.2003 05.06.2003 25.08.2003 17.05.2005 11.11.2005
ES 1023654 U	16.07.1993	ES 1023654 Y	01.04.1994
US2004255972A A	23.12.2004	NINGUNO	-----