



(21) 申請案號：105128579

(22) 申請日：中華民國 105 (2016) 年 09 月 05 日

(51) Int. Cl. : **F04B45/027 (2006.01)**

(30) 優先權：2016/01/29	中華民國	105102842
2016/01/29	中華民國	105102843
2016/01/29	中華民國	105102845
2016/06/24	中華民國	105119825
2016/06/24	中華民國	105119824
2016/06/24	中華民國	105119823

(71) 申請人：研能科技股份有限公司 (中華民國) MICROJET TECHNOLOGY CO., LTD (TW)
 新竹市科學工業園區研發二路 28 號

(72) 發明人：陳世昌 CHEN, SHIH-CHANG (TW)；黃啟峰 HUANG, CHI-FENG (TW)；韓永隆 HAN, YUNG-LUNG (TW)；廖家洧 LIAO, JIA-YU (TW)；陳壽宏 CHEN, SHOU-HUNG (TW)；黃哲威 HUANG, CHE-WEI (TW)；廖鴻信 LIAO, HUNG-HSIN (TW)；陳朝治 CHEN, CHAO-CHIH (TW)；程政瑋 CHEN, JHENG-WEI (TW)；張英倫 CHANG, YING-LUN (TW)；張嘉豪 CHANG, CHIA-HAO (TW)；李偉銘 LEE, WEI-MING (TW)

(74) 代理人：李秋成；曾國軒

申請實體審查：有 申請專利範圍項數：13 項 圖式數：8 共 39 頁

(54) 名稱

壓電致動器

ACTUATOR

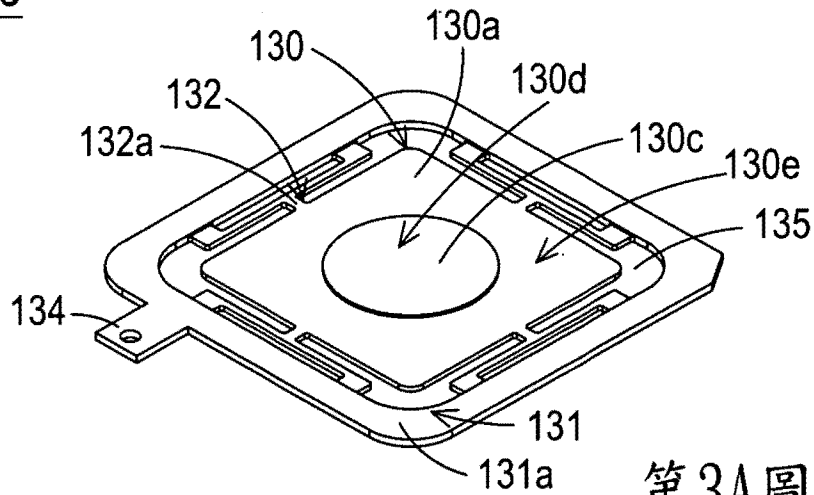
(57) 摘要

一種壓電致動器，包含：一懸浮板，為正方形之結構，具有介於 4mm 至 8mm 邊長，且可由一中心部到一外周部彎曲振動，一外框，環繞設置於該懸浮板之外側，至少一支架，連接於該懸浮板與該外框之間，以提供彈性支撐；以及一壓電陶瓷板，為正方形之型態，具有不大於該懸浮板邊長之邊長，貼附於該懸浮板之一第一表面上，用以施加電壓以驅動該懸浮板彎曲振動。

An actuator is disclosed and comprises a square suspension plate, a frame, at least one supporting part and a piezoelectric ceramic, the square suspension plate has a side length between 4-8 mm, and can be bent and vibrate from a central portion to an outer portion, the frame is disposed surrounding the outside of the square suspension plate, and the supporting part is disposed between the square suspension plate and the frame to provide elastic support, the piezoelectric ceramic is also square, and the side length is smaller than the side length of the square suspension plate, and the piezoelectric ceramic sticks on a first surface of the square suspension plate, so as to provide voltage to vibrate the square suspension plate.

指定代表圖：

13



第3A圖

符號簡單說明：

- 13 . . . 壓電致動器
- 130 . . . 懸浮板
- 130a . . . 懸浮板之第二表面
- 130c . . . 凸部
- 130d . . . 中心部
- 130e . . . 外周部
- 131 . . . 外框
- 131a . . . 外框之第二表面
- 132 . . . 支架
- 132a . . . 支架之第二表面
- 134 . . . 導電接腳
- 135 . . . 空隙



申請日：105.9.5

IPC分類：

申請案號：105128579

201727063

【發明摘要】

F04B 45/027 (2006.01.01)

【中文發明名稱】 壓電致動器

【英文發明名稱】 ACTUATOR

【中文】一種壓電致動器，包含：一懸浮板，為正方形之結構，具有介於4mm至8mm邊長，且可由一中心部到一外周部彎曲振動，一外框，環繞設置於該懸浮板之外側，至少一支架，連接於該懸浮板與該外框之間，以提供彈性支撐；以及一壓電陶瓷板，為正方形之型態，具有不大於該懸浮板邊長之邊長，貼附於該懸浮板之一第一表面上，用以施加電壓以驅動該懸浮板彎曲振動。

【英文】 An actuator is disclosed and comprises a square suspension plate, a frame, at least one supporting part and a piezoelectric ceramic, the square suspension plate has a side length between 4-8 mm, and can be bent and vibrate from a central portion to an outer portion, the frame is disposed surrounding the outside of the square suspension plate, and the supporting part is disposed between the square suspension plate and the frame to provide elastic support, the piezoelectric ceramic is also square, and the side length is smaller than the side length of the square suspension plate, and the piezoelectric ceramic sticks on a first surface of the square suspension plate, so as to provide voltage to vibrate the square suspension plate.

【指定代表圖】 第3A圖

【代表圖之符號簡單說明】

13：壓電致動器

130：懸浮板

130a：懸浮板之第二表面

130c：凸部

第1頁，共2頁(發明摘要)

130d：中心部

130e：外周部

131：外框

131a：外框之第二表面

132：支架

132a：支架之第二表面

134：導電接腳

135：空隙

【發明說明書】

【中文發明名稱】 壓電致動器

【英文發明名稱】 ACTUATOR

【技術領域】

【0001】 本案係關於一種壓電致動器，尤指一種適用於微型超薄且靜音之微型流體控制裝置之壓電致動器。

【先前技術】

【0002】 目前於各領域中無論是醫藥、電腦科技、列印、能源等工業，產品均朝精緻化及微小化方向發展，其中微幫浦、噴霧器、噴墨頭、工業列印裝置等產品所包含之流體輸送結構為其關鍵技術，是以，如何藉創新結構突破其技術瓶頸，為發展之重要內容。

【0003】 舉例來說，於醫藥產業中，許多需要採用氣壓動力驅動之儀器或設備，通常採以傳統馬達及氣壓閥來達成其氣體輸送之目的。然而，受限於此等傳統馬達以及氣體閥之結構的限制，使得此類的儀器設備難以縮小其體積，以至於整體裝置的體積無法縮小，即難以實現薄型化之目標，因此也無法裝設置可攜式裝置上或與可攜式裝置配合使用，便利性不足。此外，該等傳統馬達及氣體閥於作動時亦會產生噪音，令使用者焦躁，導致使用上的不便利及不舒適。

【0004】 因此，如何發展一種可改善上述習知技術缺失，可使傳統採用氣壓動力驅動的儀器或設備達到體積小、微型化且靜音，進而達成輕便舒適之可攜式目的之微型流體控制裝置及其所採用之壓電致動器，實為目前迫切需要解決之問題。

【發明內容】

【0005】 本案之主要目的在於提供一種適用於可攜式或穿戴式儀器或設備中之微型流體控制裝置及其所採用之壓電致動器，藉由壓電致動器高頻作動產生的流體波動，於設計後之流道中產生壓力梯度，而使流體高速流動，且透過流道進出方向之

阻抗差異，將流體由吸入端傳輸至排出端，俾解決習知技術之採用氣壓動力驅動的儀器或設備所具備之體積大、難以薄型化、無法達成可攜式之目的，以及噪音大等缺失。

【0006】為達上述目的，本案之一較廣義實施態樣為提供一種一種壓電致動器，包含：一懸浮板，為正方形之結構，具有介於 4mm 至 8mm 邊長，且可由一中心部到一外周部彎曲振動；一外框，環繞設置於該懸浮板之外側；至少一支架，連接於該懸浮板與該外框之間，以提供彈性支撐；以及一壓電陶瓷板，為正方形之型態，具有不大於該懸浮板邊長之邊長，貼附於該懸浮板之一第一表面上，用以施加電壓以驅動該懸浮板彎曲振動。

【圖式簡單說明】

【0007】

第 1A 圖為本案為較佳實施例之微型氣壓動力裝置之正面分解結構示意圖。

第 1B 圖為第 1A 圖所示之微型氣壓動力裝置之正面組合結構示意圖。

第 2A 圖為第 1A 圖所示之微型氣壓動力裝置之背面分解結構示意圖。

第 2B 圖為第 1A 圖所示之微型氣壓動力裝置之背面組合結構示意圖。

第 3A 圖為第 1A 圖所示之微型氣壓動力裝置之壓電致動器之正面組合結構示意圖。

第 3B 圖為第 1A 圖所示之微型氣壓動力裝置之壓電致動器之背面組合結構示意圖。

第 3C 圖為第 1A 圖所示之微型氣壓動力裝置之壓電致動器之剖面結構示意圖。

第 4A 至第 4C 圖為壓電致動器之多種實施態樣示意圖。

第 5A 圖至第 5E 圖為第 1A 圖所示之微型氣壓動力裝置之微型流體控制裝置之局部作動示意圖。

第 6A 圖為第 1A 圖所示之微型氣壓動力裝置之集氣板與微型閥門裝置之集壓作動示意圖。

第 6B 圖為第 1A 圖所示之微型氣壓動力裝置之集氣板與微型閥門裝置之卸壓作動示意圖。

第 7A 至第 7E 圖為第 1A 圖所示之微型氣壓動力裝置之集壓作動示意圖。

第 8 圖為第 1A 圖所示之微型氣壓動力裝置之降壓或是卸壓作動示意圖。

【實施方式】

【0008】 體現本案特徵與優點的一些典型實施例將在後段的說明中詳細敘述。應理解的是本案能夠在不同的態樣上具有各種的變化，其皆不脫離本案的範圍，且其中的說明及圖示在本質上係當作說明之用，而非架構於限制本案。

【0009】 本案之微型氣壓動力裝置 1 係可應用於醫藥生技、能源、電腦科技或是列印等工業，俾用以傳送氣體，但不以此為限。請參閱第 1A 圖、第 1B 圖、第 2A 圖、第 2B 圖及第 7A 至 7E 圖，第 1A 圖為本案較佳實施例之微型氣壓動力裝置之正面分解結構示意圖，第 1B 圖為第 1A 圖所示之微型氣壓動力裝置之正面組合結構示意圖、第 2A 圖為第 1A 圖所示之微型氣壓動力裝置之背面分解結構示意圖，第 2B 圖則為第 1A 圖所示之微型氣壓動力裝置之背面組合結構示意圖，第 7A 至 7E 圖為第 1A 圖所示之微型氣壓動力裝置之集壓作動示意圖。如第 1A 圖及第 2A 圖所示，本案之微型氣壓動力裝置 1 係由微型流體控制裝置 1A 以及微型閥門裝置 1B 所組合而成，其中微型流體控制裝置 1A 具有殼體 1a、壓電致動器 13、絕緣片 141、142 及導電片 15 等結構，其中，殼體 1a 係包含集氣板 16 及底座 10，底座 10 則包含進氣板 11 及共振片 12，但不以此為限。壓電致動器 13 係對應於共振片 12 而設置，並使進氣板 11、共振片 12、壓電致動器 13、絕緣片 141、導電片 15、另一絕緣片 142、集氣板 16 等依序堆疊設置，且該壓電致動器 13 係由一懸浮板 130、一外框 131、至少一支架 132 以及一壓電陶瓷板 133 所共同組裝而成；以及微型閥門裝置 1B 包含一閥門片 17 以及一出口板 18 但不以此為限。且於本實施例中，如第 1A 圖所示，集氣板 16 不僅為單一的板件結構，亦可為周緣具有側壁 168 之框體結構，且該集氣板 16 具有介於 9mm 至 17mm 之間的長度、介於 9mm 至 17mm 之間的寬度，且該長度及該寬度比值為 0.53 倍至 1.88 倍之間，而由該周

緣所構成之側壁 168 與其底部之板件共同定義出一容置空間 16a，用以供該壓電致動器 13 設置於該容置空間 16a 中，故當本案之微型氣壓動力裝置 1 組裝完成後，則其正面示意圖會如第 1B 圖所示，以及第 7A 至第 7E 圖所示，可見該微型流體控制裝置 1A 係與微型閥門裝置 1B 相對應組裝而成，亦即該微型閥門裝置 1B 之閥門片 17 及出口板 18 依序堆疊設置定位於該微型流體控制裝置 1A 之集氣板 16 上而成。而其組裝完成之背面示意圖則可見該出口板 18 上之卸壓通孔 181 及出口 19，出口 19 用以與一裝置(未圖示)連接，卸壓通孔 181 則供以使微型閥門裝置 1B 內之氣體排出，以達卸壓之功效。藉由此微型流體控制裝置 1A 以及微型閥門裝置 1B 之組裝設置，以使氣體自微型流體控制裝置 1A 之進氣板 11 上之至少一進氣孔 110 進氣，並透過壓電致動器 13 之作動，而流經多個壓力腔室(未圖示)繼續傳輸，進而可使氣體於微型閥門裝置 1B 內單向流動，並將壓力蓄積於與微型閥門裝置 1B 之出口端相連之一裝置(未圖示)中，且當需進行卸壓時，則調控微型流體控制裝置 1A 之輸出量，使氣體經由微型閥門裝置 1B 之出口板 18 上的卸壓通孔 181 而排出，以進行卸壓。

【0010】 請續參閱第 1A 圖及第 2A 圖，如第 1A 圖所示，微型流體控制裝置 1A 之進氣板 11 係具有第一表面 11b、第二表面 11a 及至少一進氣孔 110，於本實施例中，進氣孔 110 之數量係為 4 個，但不以此為限，其係貫穿進氣板 11 之第一表面 11b 及第二表面 11a，主要用以供氣體自裝置外順應大氣壓力之作用而自該至少一進氣孔 110 流入微型流體控制裝置 1A 內。且又如第 2A 圖所示，由進氣板 11 之第一表面 11b 可見，其上具有至少一匯流排孔 112，用以與進氣板 11 第二表面 11a 之該至少一進氣孔 110 對應設置。於本實施例中，其匯流排孔 112 的數量與進氣孔 110 對應，其數量為 4 個，但並不以此為限，其中該等匯流排孔 112 的中心交流處係具有中心凹部 111，且中心凹部 111 係與匯流排孔 112 相連通，藉此可將自進氣孔 110 進入匯流排孔 112 之氣體引導並匯流集中至中心凹部 111 傳遞。是以於本實施例中，進氣板 11 具有一體成型的進氣孔 110、匯流排孔 112 及中心凹部 111，且於該中心凹部 111 處即對應形成一匯流氣體的匯流腔室，以供氣體暫存。於一些實施例中，進氣板 11 之材質係可為但

不限為由一不鏽鋼材質所構成，且其厚度係介於 0.4mm 至 0.6mm 之間，而其較佳值為 0.5mm，但不以此為限。於另一些實施例中，由該中心凹部 111 處所構成之匯流腔室之深度與該等匯流排孔 112 之深度相同，且該匯流腔室及該匯流排孔 112 之深度之較佳值係介於 0.2mm 至 0.3mm 之間，但不以此為限。共振片 12 係由一可撓性材質所構成，但不以此為限，且於共振片 12 上具有一中空孔洞 120，係對應於進氣板 11 之第一表面 11b 之中心凹部 111 而設置，以使氣體流通。於另一些實施例中，共振片 12 係可由一銅材質所構成，但不以此為限，且其厚度係介於 0.03mm 至 0.08mm 之間，而其較佳值為 0.05mm，但亦不以此為限。

【0011】 請同時參閱第 3A 圖、第 3B 圖及第 3C 圖，其係分別為第 1A 圖所示之微型氣壓動力裝置之壓電致動器之正面結構示意圖、背面結構示意圖以及剖面結構示意圖，壓電致動器 13 係由一懸浮板 130、一外框 131、至少一支架 132 以及一壓電陶瓷板 133 所共同組裝而成，其中，該壓電陶瓷板 133 貼附於懸浮板 130 之第一表面 130b，用以施加電壓產生形變以驅動該懸浮板 130 彎曲振動，懸浮板 130 具有中心部 130d 及外周部 130e，是以當壓電陶瓷板 133 受電壓驅動時，懸浮板 130 可由該中心部 130d 到外周部 130e 彎曲振動，以及該至少一支架 132 係連接於懸浮板 130 以及外框 131 之間，於本實施例中，該支架 132 係連接設置於懸浮板 130 與外框 131 之間，其兩端點係分別連接於外框 131、懸浮板 130，以提供彈性支撐，且於支架 132、懸浮板 130 及外框 131 之間更具有至少一空隙 135，用以供氣體流通，且該懸浮板 130、外框 131 以及支架 132 之型態及數量係具有多種變化。另外，外框 131 係環繞設置於懸浮板 130 之外側，且具有一向外凸設之導電接腳 134，用以供電連接之用，但不以此為限。於本實施例中，懸浮板 130 係為一階梯面之結構，意即於懸浮板 130 之第二表面 130a 更具有凸部 130c，該凸部 130c 可為但不限為一圓形凸起結構，且凸部 130c 之高度係介於 0.02mm 至 0.08mm 之間，而較佳值為 0.03mm，其直徑為懸浮板 130 之最小邊長的 0.55 倍的尺寸。請同時參閱第 3A 圖及第 3C 圖即可見，懸浮板 130 之凸部 130c 之表面係與外框 131 之第二表面 131a 共平面，且懸浮板 130 之第二表面 130a 及支架 132 之第

二表面 132a 亦為共平面，且該懸浮板 130 之凸部 130c 及外框 131 之第二表面 131a 與懸浮板 130 之第二表面 130a 及支架 132 之第二表面 132a 之間係具有一特定深度。至於懸浮板 130 之第一表面 130b，則如第 3B 圖及第 3C 圖所示，其與外框 131 之第一表面 131b 及支架 132 之第一表面 132b 為平整之共平面結構，而壓電陶瓷板 133 則貼附於此平整之懸浮板 130 之第一表面 130b 處。於另一些實施例中，懸浮板 130 之型態亦可為一雙面平整之板狀正方形結構，並不以此為限，可依照實際施作情形而任施變化。於一些實施例中，懸浮板 130、支架 132 以及外框 131 係可為一體成型之結構，且可由一金屬板所構成，例如可由不鏽鋼材質所構成，但不以此為限。且於一些實施例中，該懸浮板 130 厚度係介於 0.1mm 至 0.4mm 之間，而其較佳值為 0.27mm，另該懸浮板 130 之長度介於 4mm 至 8mm 之間，而其較佳值可為 6mm 至 8mm、寬度介於 4mm 至 8mm 之間，而其較佳值可為 6mm 至 8mm 但不以此為限。至於該外框 131 之厚度係介於 0.2mm 至 0.4mm 之間，而其較佳值為 0.3mm，但不以此為限。

【0012】 又於另一些實施例中，壓電陶瓷板 133 之厚度之係介於 0.05mm 至 0.3mm 之間，且其較佳值為 0.10mm，而該壓電陶瓷板 133 具有不大於該懸浮板 130 邊長之邊長，具有長度介於 4mm 至 8mm 之間，而其較佳值可為 6mm 至 8mm、寬度介於 4mm 至 8mm 之間，而其較佳值可為 6mm 至 8mm，另長度及寬度比之較佳值為 0.5 倍至 2 倍之間，然亦不以此為限。再於另一些實施例中，壓電陶瓷板 133 之邊長可小於懸浮板 130 之邊長，且同樣設計為與懸浮板 130 相對應之正方形板狀結構，但並不以此為限。

【0013】 本案之微型氣壓動力裝置 1 中的相關實施例，壓電致動器 13 之所以採用正方形懸浮板 130，其原因在於相較於圓形懸浮板(如第 4A 圖所示之(j)~(l)態樣之圓形懸浮板 j0)之設計，該正方形懸浮板 130 之結構明顯具有省電之優勢，因在共振頻率下操作之電容性負載，其消耗功率會隨頻率之上升而增加，又因邊長正方形懸浮板 130 之共振頻率明顯較圓形懸浮板 j0 低，故其相對的消耗功率亦明顯較低，亦即本案所採用正方形設計之壓電致動器 13，令其具有省電優

勢，尤其是應用於穿戴裝置，節省電力是非常重要的設計重點。

【0014】 請續參閱第 4A、4B、4C 圖，其係為壓電致動器之多種實施態樣示意圖。如圖所示，則可見壓電致動器 13 之懸浮板 130、外框 131 以及支架 132 係可有多樣之型態，且至少可具有第 4A 圖所示之(a)~(l)等多種態樣，舉例來說，(a)態樣之外框 a1 及懸浮板 a0 係為方形之結構，且兩者之間係由多個支架 a2 以連結之，例如：8 個，但不以此為限，且於支架 a2 及懸浮板 a0、外框 a1 之間係具有空隙 a3，以供氣體流通。於另一(i)態樣中，其外框 i1 及懸浮板 i0 亦同樣為方形之結構，惟其中僅由 2 個支架 i2 以連結之；另，具有更進一步的相關技術，如第 4B、4C 圖所示，壓電致動器 13 之懸浮板亦可有如第 4B 圖所示之(m)~(r) 以及第 4C 圖所示之(s)~(x)等多種態樣，惟此些態樣中，懸浮板 130 及外框 131 均為正方形之結構。舉例來說，(m)態樣之外框 m1 及懸浮板 m0 均為正方形之結構，且兩者之間係由多個支架 m2 以連結之，例如：4 個，但不以此為限，且於支架 m2 及懸浮板 m0、外框 m1 之間係具有空隙 m3，以供流體流通。且於此實施例中，連結於外框 m1 及懸浮板 m0 之間的支架 m2 係可為但不限為一板連接部 m2，且此板連接部 m2 具有兩端部 m2' 及 m2''，其中一端部 m2' 係與外框 m1 連接，而另一端部 m2'' 則與懸浮板 m0 連接，且此兩端部 m2' 及 m2'' 係彼此相對應、且設置於同一軸線上。於(n)態樣中，其同樣具有外框 n1、懸浮板 n0 以及連接於外框 n1、懸浮板 n0 之間的支架 n2、以及供流體流通之空隙 n3，且支架 n2 亦可為但不限為一板連接部 n2，板連接部 n2 同樣具有兩端部 n2' 及 n2''，且端部 n2' 與外框 n1 連接，而另一端部 n2'' 則與懸浮板 n0 連接，惟於本實施態樣中，該板連接部 n2 係以介於 0~45 度之斜角連接於外框 n1 及懸浮板 n0，換言之，及該兩端部 n2' 及 n2'' 並未設置於同一水平軸線上，其係為相互錯位之設置關係。於(o)態樣中，其外框 o1、懸浮板 o0 以及連接於外框 o1、懸浮板 o0 之間的支架 o2、以及供流體流通之空隙 o3 等結構均與前述實施例相仿，其中惟作為支架之板連接部 o2 之設計型態與 (m)態樣略有不同，然於此態樣中，該板連接部 o2 之兩端部 o2' 及 o2'' 仍為彼

此相對應、且設置於同一軸線上。

【0015】 又於(p)態樣中，其同樣具有外框 p1、懸浮板 p0 以及連接於外框 p1、懸浮板 p0 之間的支架 p2、以及供流體流通之空隙 p3 等結構，於此實施態樣中，作為支架之板連接部 p2 更具有懸浮板連接部 p20、樑部 p21 及外框連接部 p22 等結構，其中樑部 p21 設置於懸浮板 p0 與外框 p1 之間間隙 p3 中，且其設置之方向係平行於外框 p1 及懸浮板 p0，以及，懸浮板連接部 p20 係連接於樑部 p21 及懸浮板 p0 之間，且外框連接部 p22 係連接樑部 p21 及外框 p1 之間，且該懸浮板連接部 p20 與外框連接部 p22 亦彼此相對應、且設置於同一軸線上。

【0016】 於(q)態樣中，其外框 q1、懸浮板 q0 以及連接於外框 q1、懸浮板 q0 之間的支架 q2、以及供流體流通之空隙 q3 等結構均與前述(m)、(o)態樣相仿，其中惟作為支架之板連接部 q2 之設計型態與(m)、(o)態樣略有不同，於此態樣中，該懸浮板 q0 係為正方形之型態，且其每一邊均具有兩板連接部 q2 與外框 q1 連接，且其中每一板連接部 q2 之兩端部 q2' 及 q2'' 同樣為彼此相對應、且設置於同一軸線上。然而於(r)態樣中，其亦具有外框 r1、懸浮板 r0、支架 r2 以及空隙 r3 等構件，且支架 r2 亦可為但不限為一板連接部 r2，於此實施例中，板連接部 r2 係為 V 字形之結構，換言之，該板連接部 r2 亦以介於 0~45 度之斜角連接於外框 r1 及懸浮板 r0，故於每一板連接部 r2 均具有一端部 r2'' 與懸浮板 r0 連接，並具有兩端部 r2' 與外框 r1 連接，意即該兩端部 b2' 與端部 b2'' 並未設置於同一水平軸線上。

【0017】 續如第 4C 圖所示，該等(s)~(x)態樣之外觀型態大致上對應於第 4B 圖所示之(m)~(r)之型態，惟於此等(s)~(x)態樣中，每一壓電致動器 13 的懸浮板 130 上均設有凸部 130c，即如圖中所示之 s4、t4、u4、v4、w4、x4 等結構，且無論是(m)~(r)態樣或是(s)~(x)等態樣，該懸浮板 130 設計為正方形之型態，以達到前述低耗電之功效；且由此等實施態樣可見，無論懸浮板 130 係為雙面平坦之平板結構，或為一表面具有凸部之階梯狀結構，均在本案之保護範圍內，且

連接於懸浮板 130 及外框 131 之間的支架 132 之型態與數量亦可依實際施作情形而任施變化，並不以本案所示之態樣為限。又如前所述，該等懸浮板 130、外框 131 及支架 132 係可為一體成型之結構，但不以此為限，至於其製造方式則可由傳統加工、或黃光蝕刻、或雷射加工、或電鑄加工、或放電加工等方式製出，均不以此為限。

【0018】 此外，請續參閱第 1A 圖及第 2A 圖，於微型流體控制裝置 1A 中更具有絕緣片 141、導電片 15 及另一絕緣片 142 係依序對應設置於壓電致動器 13 之下，且其形態大致上對應於壓電致動器 13 之外框之形態。於一些實施例中，絕緣片 141、142 即由可絕緣之材質所構成，例如：塑膠，但不以此為限，以進行絕緣之用；於另一些實施例中，導電片 15 即由可導電之材質所構成，例如：金屬，但不以此為限，以進行電導通之用。以及，於本實施例中，導電片 15 上亦可設置一導電接腳 151，以進行電導通之用。

【0019】 請同時參閱第 1A 圖及第 5A 圖至第 5E 圖，其中第 5A 圖至第 5E 圖係為第 1A 圖所示之微型氣壓動力裝置之微型流體控制裝置 1A 之局部作動示意圖。首先，如第 5A 圖所示，可見微型流體控制裝置 1A 係依序由進氣板 11、共振片 12、壓電致動器 13、絕緣片 141、導電片 15 及另一絕緣片 142 等堆疊而成，且於本實施例中，係於共振片 12 及壓電致動器 13 之外框 131 周緣之間間隙 g_0 中填充一材質，例如：導電膠，但不以此為限，以使共振片 12 與壓電致動器 13 之懸浮板 130 之凸部 130c 之間可維持該間隙 g_0 之深度，進而可導引氣流更迅速地流動，且因懸浮板 130 之凸部 130c 與共振片 12 保持適當距離使彼此接觸干涉減少，促使噪音產生可被降低。

【0020】 請續參閱第 5A 圖至第 5E 圖，如圖所示，當進氣板 11、共振片 12 與壓電致動器 13 依序對應組裝後，則於共振片 12 之中空孔洞 120 處可與其上的進氣板 11 共同形成一匯流氣體的腔室，且在共振片 12 與壓電致動器 13 之間更形成一第一腔室 121，用以暫存氣體，且第一腔室 121 係透過共振片 12 之中空孔洞 120 而與進氣板 11 第一表面 11b 之中心凹部 111 處的腔室相連通，且第一腔室 121 之兩側則由壓電致動器

13 之支架 132 之間的空隙 135 而與設置於其下的微型閥門裝置 1B 相連通。

【0021】 當微型氣壓動力裝置 1 之微型流體控制裝置 1A 作動時，主要由壓電致動器 13 受電壓致動而以支架 132 為支點，進行垂直方向之往復式振動。如第 5B 圖所示，當壓電致動器 13 受電壓致動而向下振動時，由於共振片 12 係為輕、薄之片狀結構，是以當壓電致動器 13 振動時，共振片 12 亦會隨之共振而進行垂直之往復式振動，即為共振片 12 對應於該進氣板 11 之中心凹部 111 的部分亦會隨之彎曲振動形變，即該共振片 12 對應於該進氣板 11 之中心凹部 111 的部分係為共振片 12 之可動部 12a，是以當壓電致動器 13 向下彎曲振動時，此時共振片 12 的可動部 12a 會因流體的帶入及推壓以及壓電致動器 13 振動之帶動，而隨著壓電致動器 13 向下彎曲振動形變，則氣體由進氣板 11 上的至少一進氣孔 110 進入，並透過其第一表面 11b 的至少一匯流排孔 112 以匯集到中央的中心凹部 111 處，再經由共振片 12 上與中心凹部 111 對應設置的中央孔洞 120 向下流入至第一腔室 121 中，其後，由於受壓電致動器 13 振動之帶動，共振片 12 亦會隨之共振而進行垂直之往復式振動，如第 5C 圖所示，此時共振片 12 之可動部 12a 亦隨之向下振動，並貼附抵觸於壓電致動器 13 之懸浮板 130 之凸部 130c 上，使懸浮板 130 之凸部 130c 以外的區域與共振片 12 兩側之固定部 12b 之間的匯流腔室的間距不會變小，並藉由此共振片 12 之形變，以壓縮第一腔室 121 之體積，並關閉第一腔室 121 中間流通空間，促使其內的氣體推擠向兩側流動，進而經過壓電致動器 13 之支架 132 之間的空隙 135 而向下穿越流動。至於第 5D 圖則為其共振片 12 之可動部 12a 經由彎曲振動形變後，而回復至初始位置，而後續壓電致動器 13 受電壓驅動以向上振動，如此同樣擠壓第一腔室 121 之體積，又此時由於壓電致動器 13 係向上抬升，該抬升之位移可為 d ，因而使得第一腔室 121 內的氣體會朝兩側流動，進而帶動氣體持續地自進氣板 11 上的至少一進氣孔 110 進入，再流入中心凹部 111 所形成之腔室中，再如第 5E 圖所示，該共振片 12 受壓電致動器 13 向上抬升的振動而共振向上，共振片 12 之可動部 12a 亦至向上位置，進而使中心凹部 111 內的氣體再由共振片 12 的中央孔洞 120 而流入第一腔室 121 內，並經由壓電致動器 13 之支架 132 之間的空隙 135 而向下穿

越流出微型流體控制裝置 1A。由此實施態樣可見，當共振片 12 進行垂直之往復式振動時，係可由其與壓電致動器 13 之間間隙 g_0 以增加其垂直位移的最大距離，換句話說，於該兩結構之間設置間隙 g_0 可使共振片 12 於共振時可產生更大幅度的上下位移，而其中該壓電致動器之振動位移為 d ，與該間隙 g_0 的差值為 x ，即 $x=g_0-d$ ，經測試當 $x \leq 0\mu\text{m}$ ，為有噪音狀態；當 $x=1$ 至 $5\mu\text{m}$ ，微型氣壓動力裝置 1 最大輸出氣壓可達到 350mmHg ；當 $x=5$ 至 $10\mu\text{m}$ ，微型氣壓動力裝置 1 最大輸出氣壓可達到 250mmHg ；當 $x=10$ 至 $15\mu\text{m}$ ，微型氣壓動力裝置 1 最大輸出氣壓可達到 150mmHg ，其數值對應關係係如下列表一所示。上述之數值係在操作頻率為 17K 至 20K 之間、操作電壓為 $\pm 10\text{V}$ 至 $\pm 20\text{V}$ 之間。如此，在經此微型流體控制裝置 1A 之流道設計中產生壓力梯度，使氣體高速流動，並透過流道進出方向之阻抗差異，將氣體由吸入端傳輸至排出端，且在排出端有氣壓之狀態下，仍有能力持續推出氣體，並可達到靜音之效果。

(表一)

測試項次	x (位移與間隙差值)	最大輸出氣壓
1	$x=1$ 至 $5\mu\text{m}$	350mmHg
2	$x=5$ 至 $10\mu\text{m}$	250mmHg
3	$x=10$ 至 $15\mu\text{m}$	150mmHg

【0022】 另外，於一些實施例中，共振片 12 之垂直往復式振動頻率係可與壓電致動器 13 之振動頻率相同，即兩者可同時向上或同時向下，其係可依照實際施作情形而任施變化，並不以本實施例所示之作動方式為限。

【0023】 請同時參閱第 1A 圖、第 2A 圖及第 6A 圖、第 6B 圖，其中第 6A 圖係為第 1A 圖所示之微型氣壓動力裝置之集氣板 16 與微型閥門裝置 1B 之集壓作動示意圖，第 6B 圖則為第 1A 圖所示之微型氣壓動力裝置之集氣板 16 與微型閥門裝置 1B 之卸壓作動示意圖。如第 1A 圖及第 6A 圖所示，本案之微型氣壓動力裝置 1 之微型閥門裝置 1B 係依序由閥門片 17 以及出口板 18 堆疊而成，並搭配微型流體控制裝置 1A 之集氣板 16 來運作。

【0024】 於本實施例中，集氣板 16 具有一表面 160 及一基準表面 161，該表面 160 上係凹陷以形成一集氣腔室 162，供該壓電致動器 13 設置其中，由微型流體控制裝置 1A 向下傳輸之氣體則暫時蓄積於此集氣腔室 162 中，且於集氣板 16 中係具有複數個貫穿孔，其包含有第一貫穿孔 163 及第二貫穿孔 164，第一貫穿孔 163 及第二貫穿孔 164 之一端係與集氣腔室 162 相連通，另一端則分別與集氣板 16 之基準表面 161 上的第一卸壓腔室 165 及第一出口腔室 166 相連通。以及，在第一出口腔室 166 處更進一步增設一凸部結構 167，例如可為但不限為一圓柱結構，該凸部結構 167 之高度係高於該集氣板 16 之基準表面 161，且凸部結構 167 之高度介於 0.3mm 至 0.55mm 之間，且其較佳值為 0.4mm。

【0025】 出口板 18 包含有一卸壓通孔 181、一出口通孔 182、一基準表面 180 以及一第二表面 187，其中該卸壓通孔 181、出口通孔 182 係貫穿出口板 18 之基準表面 180 與第二表面 187，該基準表面 180 上凹陷一第二卸壓腔室 183 及一第二出口腔室 184，該卸壓通孔 181 設在第二卸壓腔室 183 中心部分，且於第二卸壓腔室 183 與第二出口腔室 184 之間更具有一連通流道 185，用以供氣體流通，而出口通孔 182 之一端與第二出口腔室 184 相連通，另一端則與出口 19 相連通，於本實施例中，出口 19 係可與一裝置相連接(未圖示)，例如：壓力機，但不以此為限。

【0026】 閥門片 17 上具有一閥孔 170 以及複數個定位孔洞 171，該閥門片 17 之厚度介於 0.1mm 至 0.3mm 之間，而其較佳值為 0.2mm。

【0027】 當閥門片 17 在集氣板 16 及出口板 18 之間定位組裝時，該出口板 18 之卸壓通孔 181 對應於該集氣板 16 之該第一貫穿孔 163，該第二卸壓腔室 183 對應於該集氣板 16 之第一卸壓腔室 165，該第二出口腔室 184 對應於該集氣板 16 之第一出口腔室 166，而該閥門片 17 設置於該集氣板 16 及該出口板 18 之間，阻隔第一卸壓腔室 165 與第二卸壓腔室 183 連通，且該閥門片 17 之閥孔 170 設置於該第二貫穿孔 164 及該出口通孔 182 之間，且閥孔 170 位於集氣板 16 之第一出口腔室 166 之凸部結構 167 而對應設置，藉由此單一之閥孔 170 之設計，以使氣體可因應其壓差而達到單向流動之目的。

【0028】 又該出口板 18 之卸壓通孔 181 一端可進一部增設一凸出而形成之凸部結構 181a，例如可為但不限為圓柱結構，該凸部結構 181a 之高度係介於 0.3mm 至 0.55mm 之間，且其較佳值為 0.4mm，而此凸部結構 181a 透過改良以增加其高度，該凸部結構 181a 之高度係高於該出口板 18 之基準表面 180，以加強使閥門片 17 快速地抵觸且封閉卸壓通孔 181，並達到一預力抵觸作用完全密封之效果；以及，出口板 18 更具有至少一限位結構 188，該限位結構 188 之高度為 0.32mm，以本實施例為例，限位結構 188 係設置於第二卸壓腔室 183 內，且為一環形塊體結構，且不以此為限，其主要為當微型閥門裝置 1B 進行集壓作業時，供以輔助支撐閥門片 17 之用，以防止閥門片 17 塌陷，並可使閥門片 17 可更迅速地開啟或封閉。

【0029】 當微型閥門裝置 1B 集壓作動時，主要如第 6A 圖所示，其係可因應來自於微型流體控制裝置 1A 向下傳輸之氣體所提供之壓力，又或是當外界的大氣壓力大於與出口 19 連接的裝置(未圖示)的內部壓力時，則氣體會自微型流體控制裝置 1A 之集氣板 16 中的集氣腔室 162 分別經第一貫穿孔 163 以及第二貫穿孔 164 而向下流入第一卸壓腔室 165 及第一出口腔室 166 內，此時，向下的氣體壓力係使可撓性的閥門片 17 向下彎曲形變進而使第一卸壓腔室 165 的體積增大，且對應於第一貫穿孔 163 處向下平貼並抵頂於卸壓通孔 181 之端部，進而可封閉出口板 18 之卸壓通孔 181，故於第二卸壓腔室 183 內的氣體不會自卸壓通孔 181 處流出。當然，本實施例，可利用卸壓通孔 181 端部增設一凸部結構 181a 之設計，以加強使閥門片 17 快速地抵觸且封閉卸壓通孔 181，並達到一預力抵觸作用完全密封之效果，同時並透過環設於卸壓通孔 181 周邊之限位結構 188，以輔助支撐閥門片 17，使其不會產生塌陷。另一方面，由於氣體係自第二貫穿孔 164 而向下流入第一出口腔室 166 中，且對應於第一出口腔室 166 處之閥門片 17 亦向下彎曲形變，故使得其對應的閥孔 170 向下打開，氣體則可自第一出口腔室 166 經由閥孔 170 而流入第二出口腔室 184 中，並由出口通孔 182 而流至出口 19 及與出口 19 相連接之裝置(未圖示)中，藉此以對該裝置進行集壓之作動。

【0030】 請續參閱第 6B 圖，當微型閥門裝置 1B 進行卸壓時，其係可藉由調控微

型流體控制裝置 1A 之氣體傳輸量，使氣體不再輸入集氣腔室 162 中，或是當與出口 19 連接之裝置(未圖示)內部壓力大於外界的大氣壓力時，則可使微型閥門裝置 1B 進行卸壓。此時，氣體將自與出口 19 連接的出口通孔 182 輸入至第二出口腔室 184 內，使得第二出口腔室 184 之體積膨脹，進而促使可撓性之閥門片 17 向上彎曲形變，並向上平貼、抵頂於集氣板 16 上，故閥門片 17 之閥孔 170 會因抵頂於集氣板 16 而關閉。當然，在本實施例，可利用第一出口腔室 166 增設一凸部結構 167 之設計，故可供可撓性之閥門片 17 向上彎曲形變更快速抵觸，使閥孔 170 更有利達到一預力抵觸作用完全貼附密封之關閉狀態，因此，當處於初始狀態時，閥門片 17 之閥孔 170 會因緊貼抵頂於該凸部結構 167 而關閉，則該第二出口腔室 184 內的氣體將不會逆流至第一出口腔室 166 中，以達到更好的防止氣體外漏之效果。以及，第二出口腔室 184 中的氣體係可經由連通流道 185 而流至第二卸壓腔室 183 中，進而使第二卸壓腔室 183 的體積擴張，並使對應於第二卸壓腔室 183 的閥門片 17 同樣向上彎曲形變，此時由於閥門片 17 未抵頂封閉於卸壓通孔 181 端部，故該卸壓通孔 181 即處於開啟狀態，即第二卸壓腔室 183 內的氣體可由卸壓通孔 181 向外流進行卸壓作業。當然，本實施例，可利用卸壓通孔 181 端部增設之凸部結構 181a 或是透過設置於第二卸壓腔室 183 內之限位結構 188，讓可撓性之閥門片 17 向上彎曲形變更快速，更有利脫離關閉卸壓通孔 181 之狀態。如此，則可藉由此單向之卸壓作業將與出口 19 連接的裝置(未圖示)內的氣體排出而降壓，或是完全排出而完成卸壓作業。

【0031】 請同時參閱第 1A 圖、第 2A 圖及第 7A 圖至第 7E 圖，其中第 7A 圖至第 7E 圖係為第 1A 圖所示之微型氣壓動力裝置之集壓作動示意圖。如第 7A 圖所示，微型氣壓動力裝置 1 即由微型流體控制裝置 1A 以及微型閥門裝置 1B 所組合而成，其中微型流體控制裝置 1A 係如前述，依序由進氣板 11、共振片 12、壓電致動器 13、絕緣片 141、導電片 15、另一絕緣片 142 及集氣板 16 等結構堆疊組裝定位而成，且於共振片 12 與壓電致動器 13 之間係具有一間隙 g_0 ，且於共振片 12 與壓電致動器 13 之間具有第一腔室 121，以及，微型閥門裝置 1B 則同樣由閥門片 17 以及出口板 18 等依序堆疊組

裝定位在該微型流體控制裝置 1A 之集氣板 16 上而成，且於微型流體控制裝置 1A 之集氣板 16 與壓電致動器 13 之間係具有集氣腔室 162、於集氣板 16 之基準表面 161 更凹陷一第一卸壓腔室 165 以及第一出口腔室 166，以及於出口板 18 之基準表面 180 更凹陷一第二卸壓腔室 183 及第二出口腔室 184，在本實施例中，藉由該微型氣壓動力裝置之操作頻率為 27K 至 29.5K 之間、操作電壓為 $\pm 10V$ 至 $\pm 16V$ ，以及藉由該等多個不同的壓力腔室搭配壓電致動器 13 之驅動及共振片 12、閥門片 17 之振動，以使氣體向下集壓傳輸。

【0032】 如第 7B 圖所示，當微型流體控制裝置 1A 之壓電致動器 13 受電壓致動而向下振動時，則氣體會由進氣板 11 上的進氣孔 110 進入微型流體控制裝置 1A 中，並經由至少一匯流排孔 112 以匯集到其中心凹部 111 處，再經由共振片 12 上的中空孔洞 120 向下流入至第一腔室 121 中。其後，則如第 7C 圖所示，由於受壓電致動器 13 振動之共振作用，共振片 12 亦會隨之進行往復式振動，即其向下振動，並接近於壓電致動器 13 之懸浮板 130 之凸部 130c 上，藉由此共振片 12 之形變，使得進氣板 11 之中心凹部 111 處之腔室之體積增大，並同時壓縮第一腔室 121 之體積，進而促使第一腔室 121 內的氣體推擠向兩側流動，進而經過壓電致動器 13 之支架 132 之間的空隙 135 而向下穿越流通，以流至微型流體控制裝置 1A 與微型閥門裝置 1B 之間的集氣腔室 162 內，並再由與集氣腔室 162 相連通之第一貫穿孔 163 及第二貫穿孔 164 向下對應流至第一卸壓腔室 165 及第一出口腔室 166 中，由此實施態樣可見，當共振片 12 進行垂直之往復式振動時，係可由其與壓電致動器 13 之間間隙 g_0 以增加其垂直位移的最大距離，換句話說，於該兩結構之間設置間隙 g_0 可使共振片 12 於共振時可產生更大幅度的上下位移。

【0033】 接著，則如第 7D 圖所示，由於微型流體控制裝置 1A 之共振片 12 回復至初始位置，而壓電致動器 13 受電壓驅動以向上振動，而其中該壓電致動器之振動位移為 d ，與該間隙 g_0 的差值為 x ，即 $x=g_0-d$ ，經測試當 $x=1$ 至 $5\mu m$ 、該操作頻率為 27k 至 29.5KHz、操作電壓為 $\pm 10V$ 至 $\pm 16V$ 時，其最大輸出氣壓可達到至少 300mmHg，但

不以此為限。如此同樣擠壓第一腔室 121 之體積，使得第一腔室 121 內的氣體朝兩側流動，並由壓電致動器 13 之支架 132 之間的空隙 135 持續地輸入至集氣腔室 162、第一卸壓腔室 165 以及第一出口腔室 166 中，如此更使得第一卸壓腔室 165 及第一出口腔室 166 內的氣壓越大，進而推動可撓性的閥門片 17 向下產生彎曲形變，則於第二卸壓腔室 183 中，閥門片 17 則向下平貼並抵頂於卸壓通孔 181 端部之凸部結構 181a，進而使卸壓通孔 181 封閉，而於第二出口腔室 184 中，閥門片 17 上對應於出口通孔 182 之閥孔 170 係向下打開，使第二出口腔室 184 內之氣體可由出口通孔 182 向下傳遞至出口 19 及與出口 19 連接的任何裝置(未圖示)，進而以達到集壓作業之目的。最後，則如第 7E 圖所示，當微型流體控制裝置 1A 之共振片 12 共振向上位移，進而使進氣板 11 第一表面 11b 的中心凹部 111 內的氣體可由共振片 12 的中空孔洞 120 而流入第一腔室 121 內，再經由壓電致動器 13 之支架 132 之間的空隙 135 而向下持續地傳輸至集氣板 16 中，則由於其氣體壓係持續向下增加，故氣體仍會持續地經由集氣腔室 162、第二貫穿孔 164、第一出口腔室 166、第二出口腔室 184 及出口通孔 182 而流至出口 19 及與出口 19 連接的任何裝置中，此集壓作業係可經由外界之大氣壓力與裝置內的壓力差以驅動之，但不以此為限。

【0034】 當與出口 19 連接的裝置(未圖示)內部的壓力大於外界的壓力時，則微型氣壓動力裝置 1 係可如第 8 圖所示進行降壓或是卸壓之作業，其降壓或是卸壓之作動方式主要係如前所述，可藉由調控微型流體控制裝置 1A 之氣體傳輸量，使氣體不再輸入集氣腔室 162 中，此時，氣體將自與出口 19 連接的出口通孔 182 輸入至第二出口腔室 184 內，使得第二出口腔室 184 之體積膨脹，進而促使可撓性之閥門片 17 向上彎曲形變，並向上平貼、抵頂於第一出口腔室 166 之凸部結構 167 上，而使閥門片 17 之閥孔 170 關閉，即第二出口腔室 184 內的氣體不會逆流至第一出口腔室 166 中；以及，第二出口腔室 184 中的氣體係可經由連通流道 185 而流至第二卸壓腔室 183 中，再由卸壓通孔 181 以進行卸壓作業；如此可藉由此微型閥門結構 1B 之單向氣體傳輸作業將與出口 19 連接的裝置內的氣體排出而降壓，或是完全排出而完成卸壓作業。

【0035】 本案採用之懸浮板 130 係為正方形型態，當懸浮板 130 的邊長縮小，而懸浮板 130 的面積隨之也逐漸縮小時，會發現縮小尺寸一方面使得懸浮板 130 的剛性得以提升，並且因內部的氣體流道容積減小，有利於空氣的推動或壓縮，以致能提升輸出氣壓值；並且另一方面亦可減少懸浮板 130 於垂直振動時所產生之水平方向的變形，進而使壓電致動器 13 運作時能夠維持在同一垂直方向上而不易傾斜，藉此能夠減少壓電致動器 13 與共振片 12 或其他組裝元件之間的碰撞干涉，以致能降低噪音的產生，進而使得品質的不良率降低。綜上，當壓電致動器 13 的懸浮板 130 的尺寸縮小時，壓電致動器 13 亦可做得更小，藉此除可提升輸出氣壓之性能外，亦能減少噪音，且能夠降低產品的不良率；而反之，發現大尺寸的懸浮板 130 之輸出氣壓值較低且不良率較高。

【0036】 再者，懸浮板 130 及壓電陶瓷板 133 係該微型氣壓動力裝置 1 的核心，隨著兩者面積的縮減，得以將該微型氣壓動力裝置 1 的面積同步的縮小、減輕其重量，令該微型氣壓動力裝置 1 可以輕易地裝設於可攜式裝置上，而不會因為體積過大而受限。當然，本案微型氣壓動力裝置 1 為達到薄型化之趨勢，將微型流體控制裝置 1A 組裝微型閥門裝置 1B 之總厚度介於 2mm 至 6mm 的高度，進而使微型氣體動力裝置 1 達成輕便舒適之可攜式目的，並可廣泛地應用於醫療器材及相關設備之中。

【0037】 綜上所述，本案所提供之微型氣壓動力裝置，主要藉由微型流體控制裝置及微型閥門裝置之相互組接，使氣體自微型流體控制裝置上之進氣孔進入，並利用壓電致動器之作動，使氣體於設計後之流道及壓力腔室中產生壓力梯度，進而使氣體高速流動而傳遞至微型閥門裝置中，再透過微型閥門裝置之單向閥門設計，使氣體以單方向流動，進而可將壓力累積於與出口連接的任何裝置中；而當欲進行降壓或卸壓時，則調控微型流體控制裝置之傳輸量，並使氣體可由與出口連接的裝置中傳輸至微型閥門裝置之第二出口腔室，並由連通流道將之傳輸至第二卸壓腔室，再由卸壓通孔流出，進而以達到可使氣體迅速地傳輸，且同時可達到靜音之功效，更可使微型氣體動力裝置之整體體積減小及薄型化，進而使微型氣體動力裝置達成輕便舒適之可攜式目的，

並可廣泛地應用於醫療器材及相關設備之中。因此，本案之微型氣體動力裝置極具產業利用價值，爰依法提出申請。

【0038】 縱使本發明已由上述實施例詳細敘述而可由熟悉本技藝人士任施匠思而為諸般修飾，然皆不脫如附申請專利範圍所欲保護者。

【符號說明】

【0039】

1：微型氣壓動力裝置

1A：微型流體控制裝置

1B：微型閥門裝置

1a：殼體

10：底座

11：進氣板

11a：進氣板之第二表面

11b：進氣板之第一表面

110：進氣孔

111：中心凹部

112：匯流排孔

12：共振片

12a：可動部

12b：固定部

120：中空孔洞

121：第一腔室

13：壓電致動器

- 130：懸浮板
- 130a：懸浮板之第二表面
- 130b：懸浮板之第一表面
- 130c：凸部
- 130d：中心部
- 130e：外周部
- 131：外框
- 131a：外框之第二表面
- 131b：外框之第一表面
- 132：支架
- 132a：支架之第二表面
- 132b：支架之第一表面
- 133：壓電陶瓷板
- 134、151：導電接腳
- 135：空隙
- 141、142：絕緣片
- 15：導電片
- 16：集氣板
- 16a：容置空間
- 160：表面
- 161：基準表面
- 162：集氣腔室
- 163：第一貫穿孔
- 164：第二貫穿孔

165：第一卸壓腔室

166：第一出口腔室

167、181a：凸部結構

168：側壁

17：閥門片

170：閥孔

171：定位孔洞

18：出口板

180：基準表面

181：卸壓通孔

182：出口通孔

183：第二卸壓腔室

184：第二出口腔室

185：連通流道

187：第二表面

188：限位結構

19：出口

g0：間隙

(a)~(x)：壓電致動器之不同實施態樣

a0、i0、j0、m0、n0、o0、p0、q0、r0：懸浮板

a1、i1、m1、n1、o1、p1、q1、r1：外框

a2、i2、m2、n2、o2、p2、q2、r2：支架、板連接部

a3、m3、n3、o3、p3、q3、r3：空隙

d：壓電致動器之振動位移

s4、t4、u4、v4、w4、x4：凸部

m2'、n2'、o2'、q2'、r2'：支架連接於外框之端部

m2''、n2''、o2''、q2''、r2''：支架連接於懸浮板之端部

【發明申請專利範圍】

【第1項】 一種壓電致動器，包含：

一懸浮板，為正方形之結構，具有介於 4mm 至 8mm 邊長，且可由一中心部到一外周部彎曲振動；

一外框，環繞設置於該懸浮板之外側；

至少一支架，連接於該懸浮板與該外框之間，以提供彈性支撐；以及

一壓電陶瓷板，為正方形之型態，具有不大於該懸浮板邊長之邊長，貼附於該懸浮板之一第一表面上，用以施加電壓以驅動該懸浮板彎曲振動。

【第2項】 如申請專利範圍第 1 項所述壓電致動器，其中該懸浮板為正方形之結構，具有 4mm 至 6mm 之邊長。

【第3項】 如申請專利範圍第 1 項所述壓電致動器，其中該懸浮板為正方形之結構，具有 6mm 至 7.5mm 之邊長。

【第4項】 如申請專利範圍第 1 項所述壓電致動器，其中該懸浮板為正方形之結構，具有 7.5mm 至 8mm 之邊長。

【第5項】 如申請專利範圍第 1 項所述壓電致動器，其中該懸浮板之一第二表面上具有一凸部。

【第6項】 如申請專利範圍第 5 項所述壓電致動器，其中該懸浮板之該凸部高度係介於 0.02mm 至 0.08mm 之間。

【第7項】 如申請專利範圍第 5 項所述壓電致動器，其中該懸浮板之該凸部為一圓形凸起結構，直徑為該懸浮板之最小邊長的 0.55 倍的尺寸。

【第8項】 如申請專利範圍第 1 項所述壓電致動器，其中該至少一支架為一板連接部，用以連接該懸浮板與該外框。

【第9項】 如申請專利範圍第 8 項所述壓電致動器，其中該板連接部之兩端部係彼此相對應、且設置於同一軸線上。

【第10項】 如申請專利範圍第 8 項所述壓電致動器，其中該板連接部係以介於 0-45

度之斜角連接於該懸浮板與該外框。

【第11項】 如申請專利範圍第 1 項所述壓電致動器，其中該至少一支架包括有：

一樑部，設置於該懸浮板與該外框之間之一間隙中，其設置之方向係平行於該外框及該懸浮板；

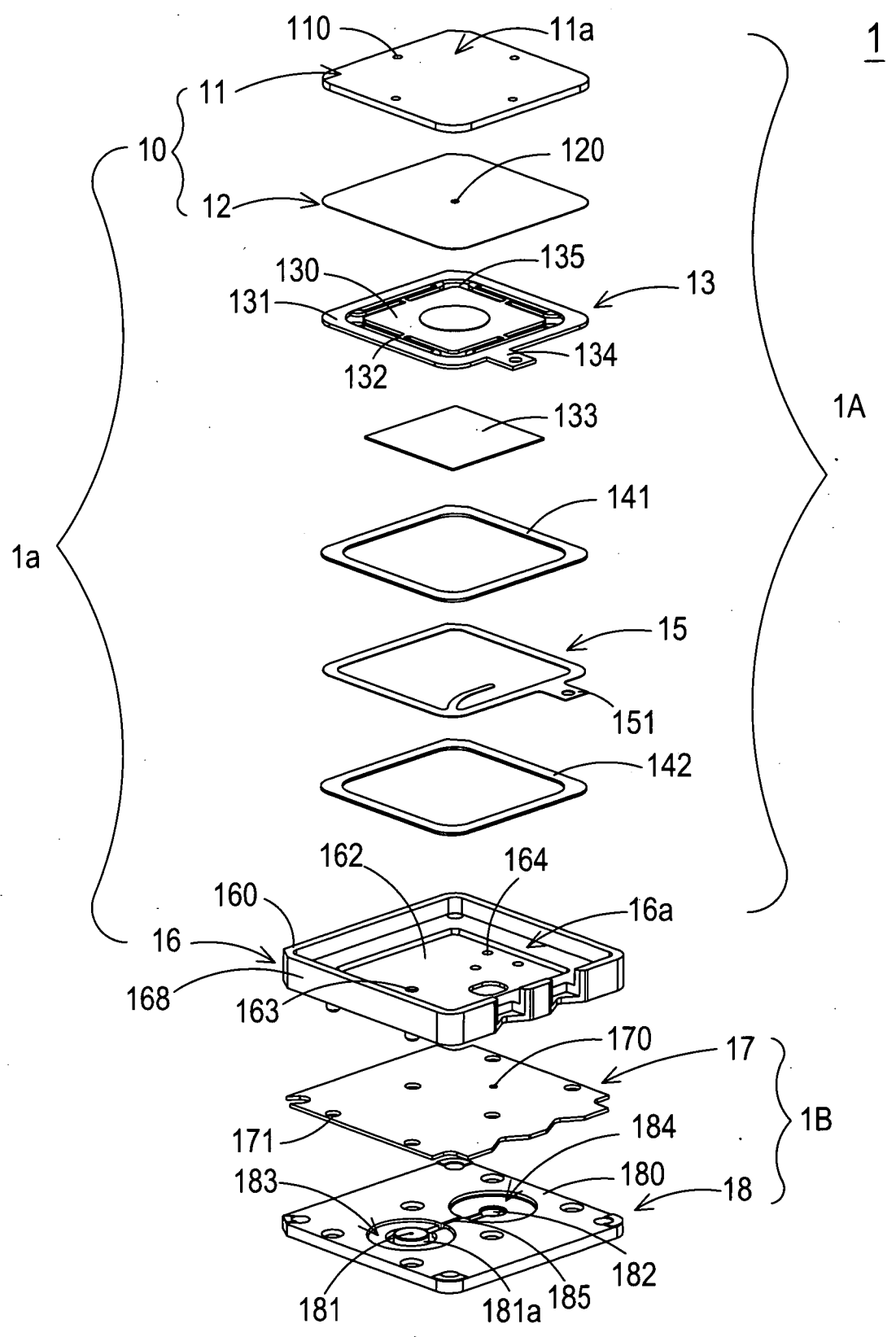
一懸浮板連接部，連接於該樑部與該懸浮板之間；以及

一外框連接部，連接於該樑部與該外框之間，並與該懸浮板連接部彼此相對應、且設置於同一軸線上。

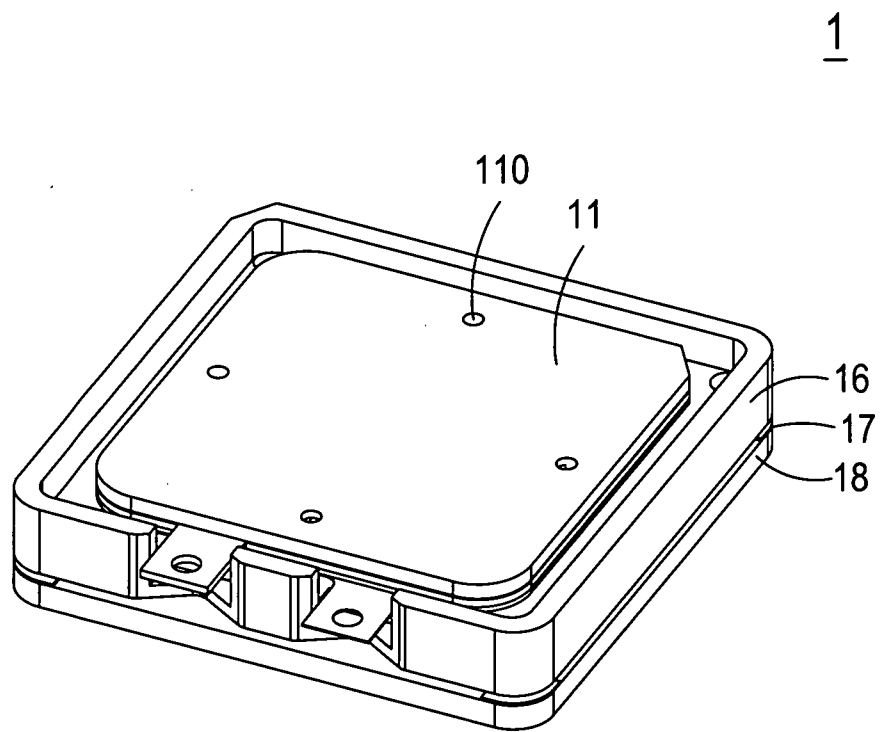
【第12項】 如申請專利範圍第 1 項所述壓電致動器，其中該懸浮板之厚度介於 0.1mm 至 0.4mm 之間。

【第13項】 如申請專利範圍第 1 項所述壓電致動器，其中該壓電陶瓷板之厚度介於 0.05mm 至 0.3mm 之間。

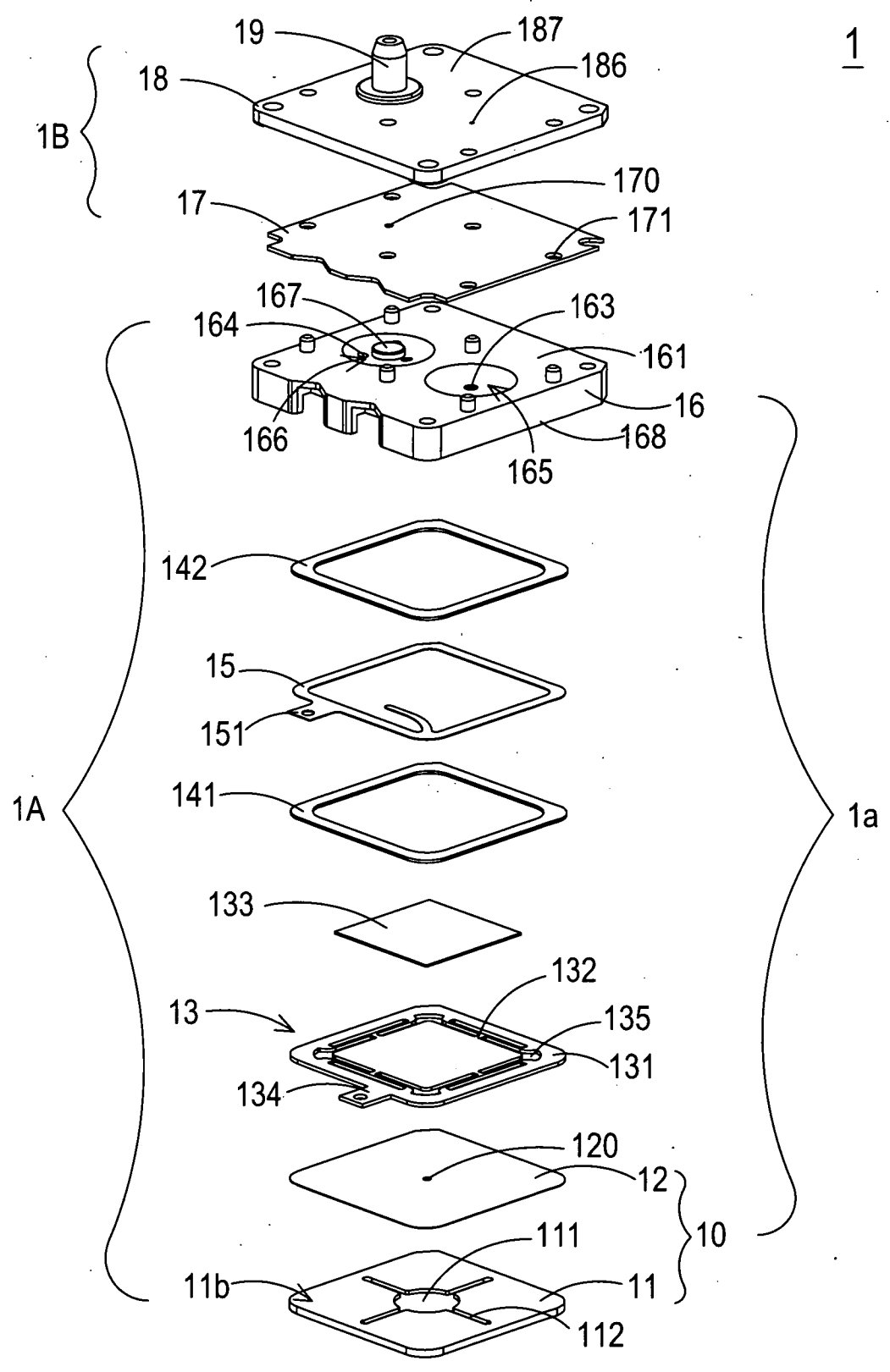
【發明圖式】



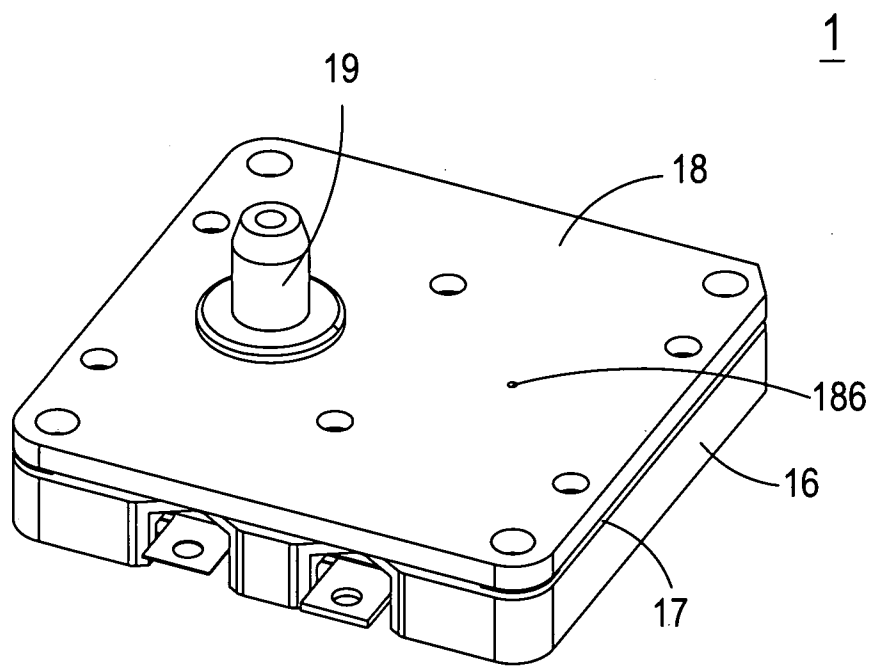
第1A圖



第1B圖

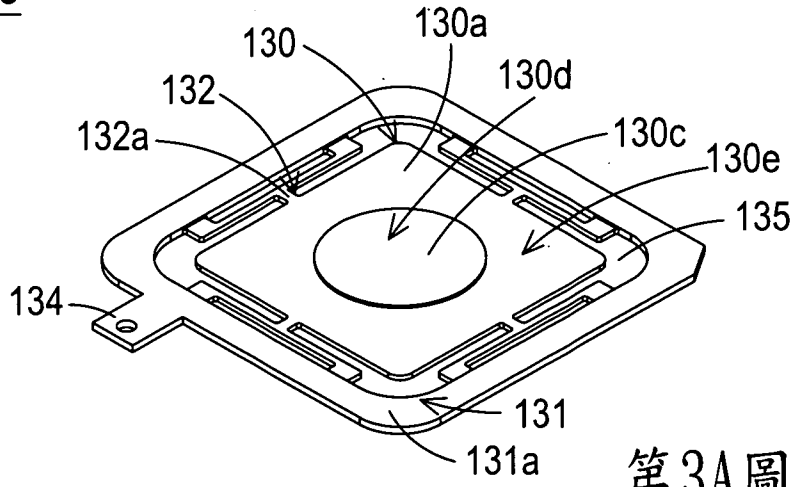


第2A圖



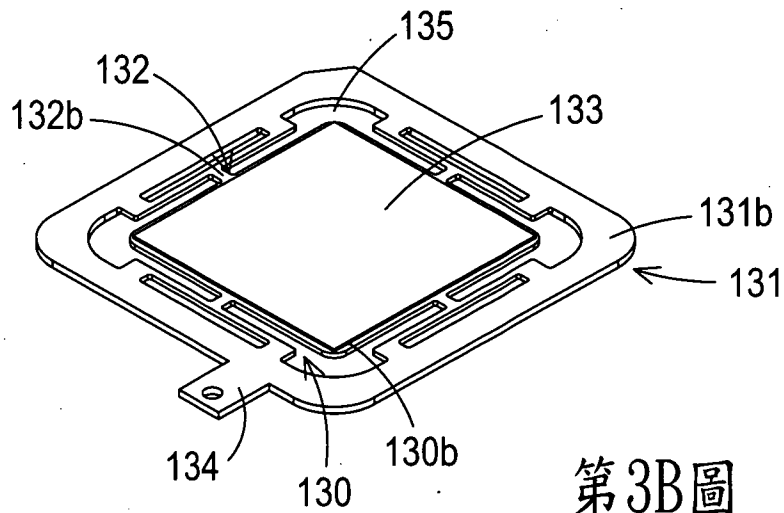
第2B圖

13



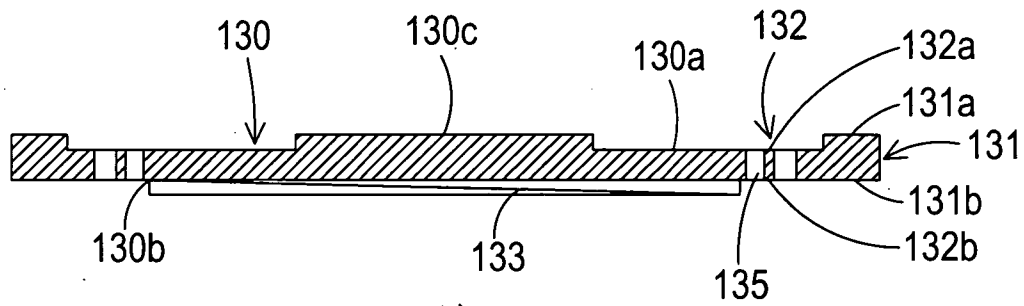
第3A圖

13

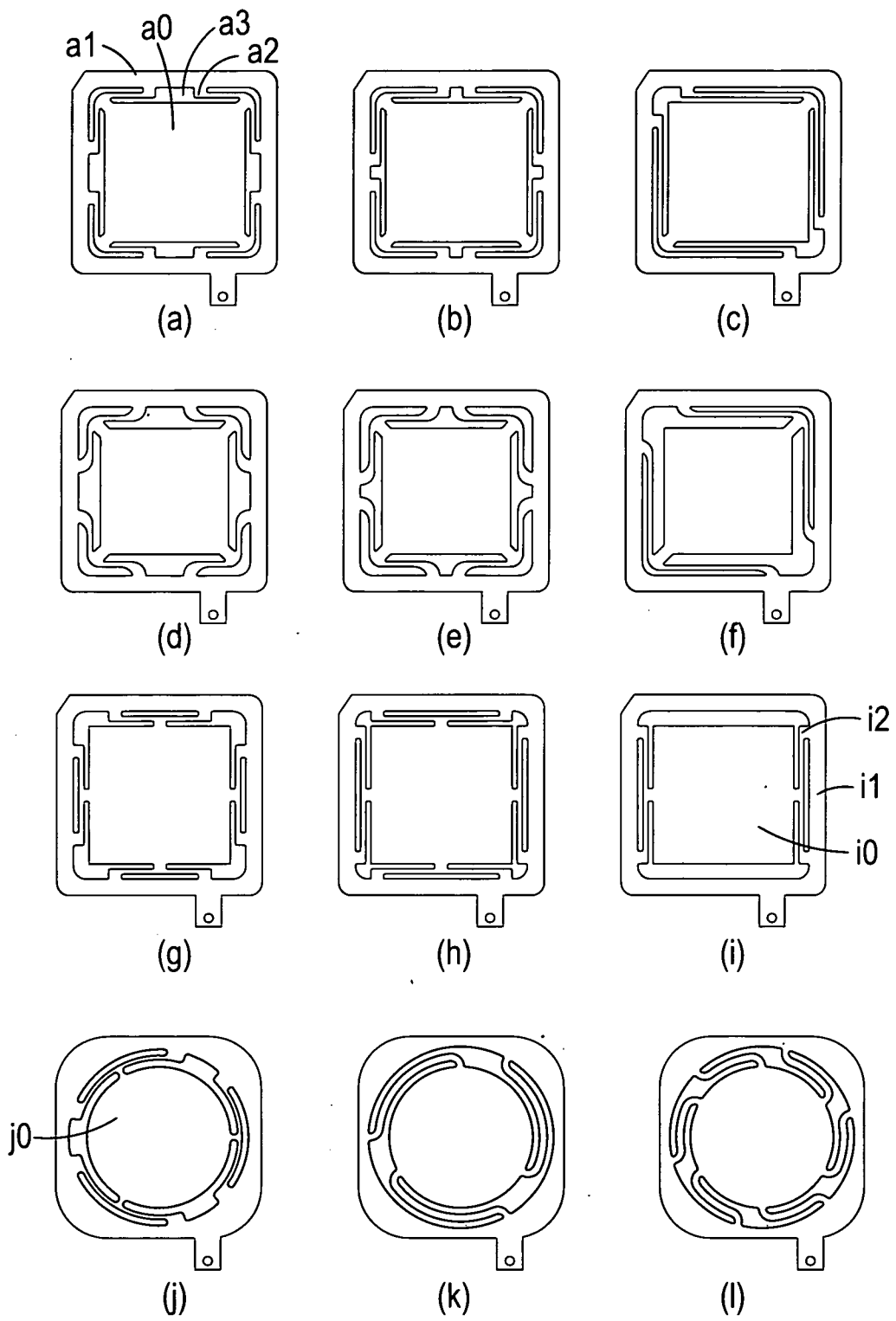


第3B圖

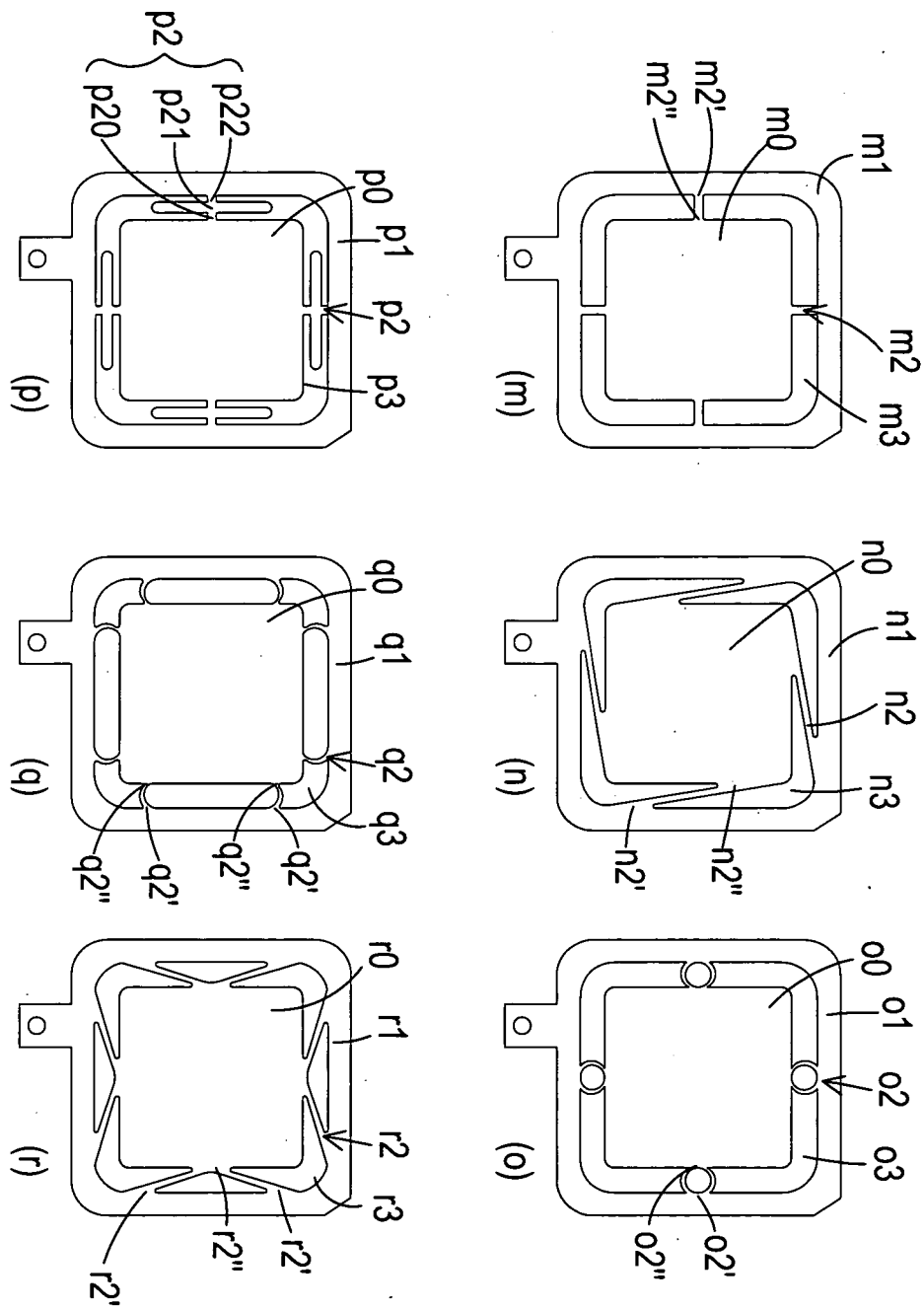
13



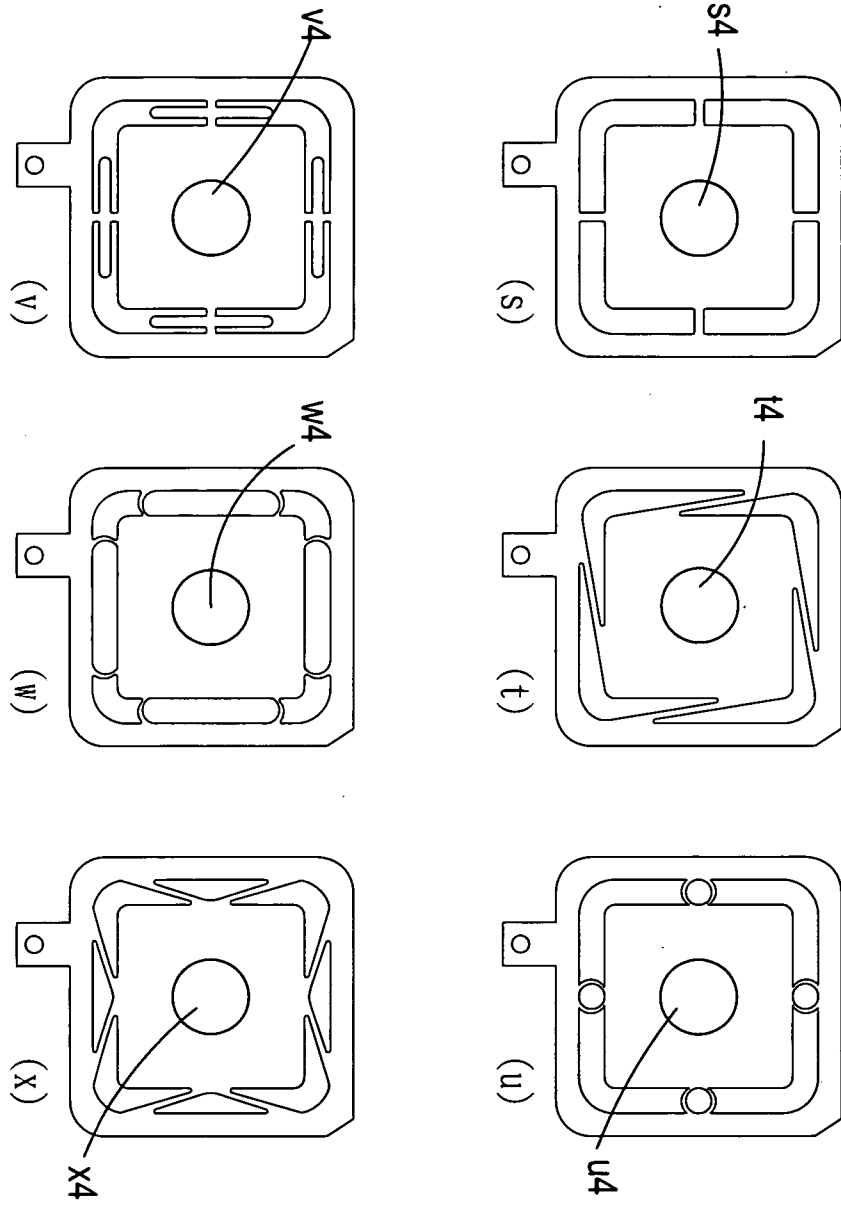
第3C圖



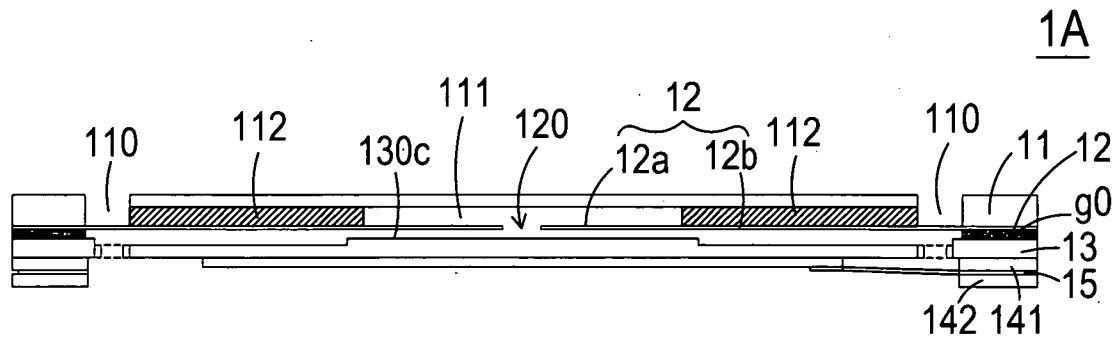
第4A圖



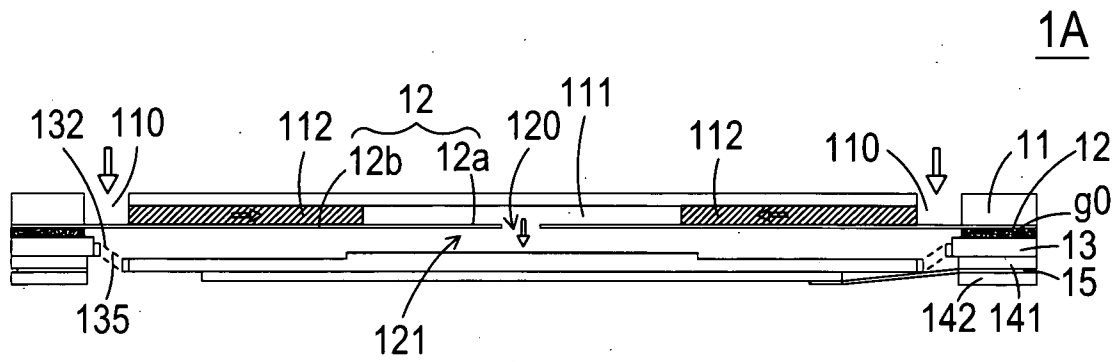
第4B圖



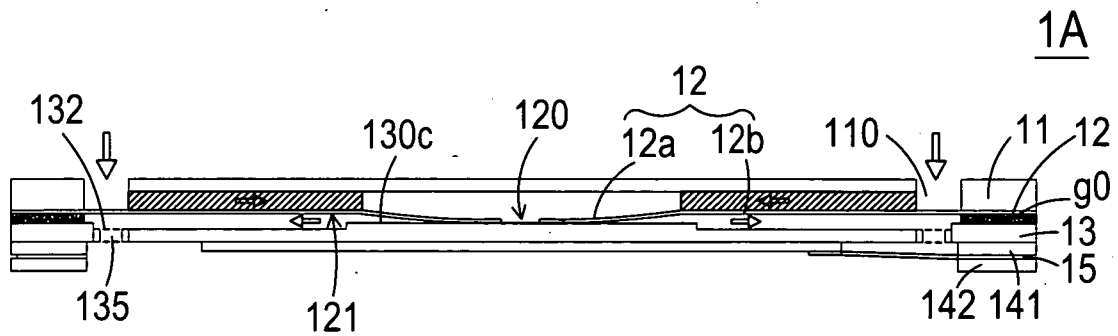
第4C圖



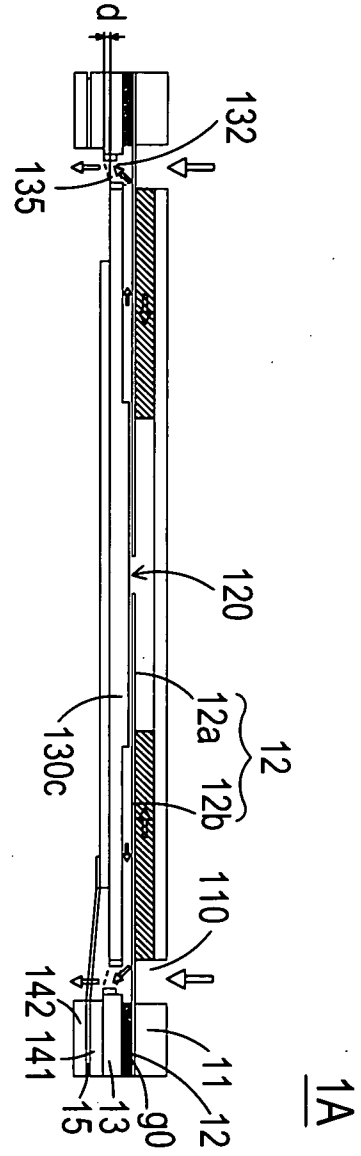
第5A圖



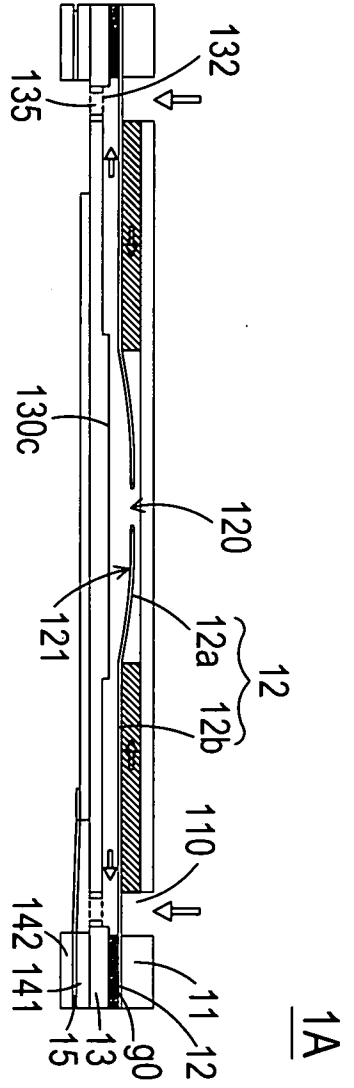
第5B圖



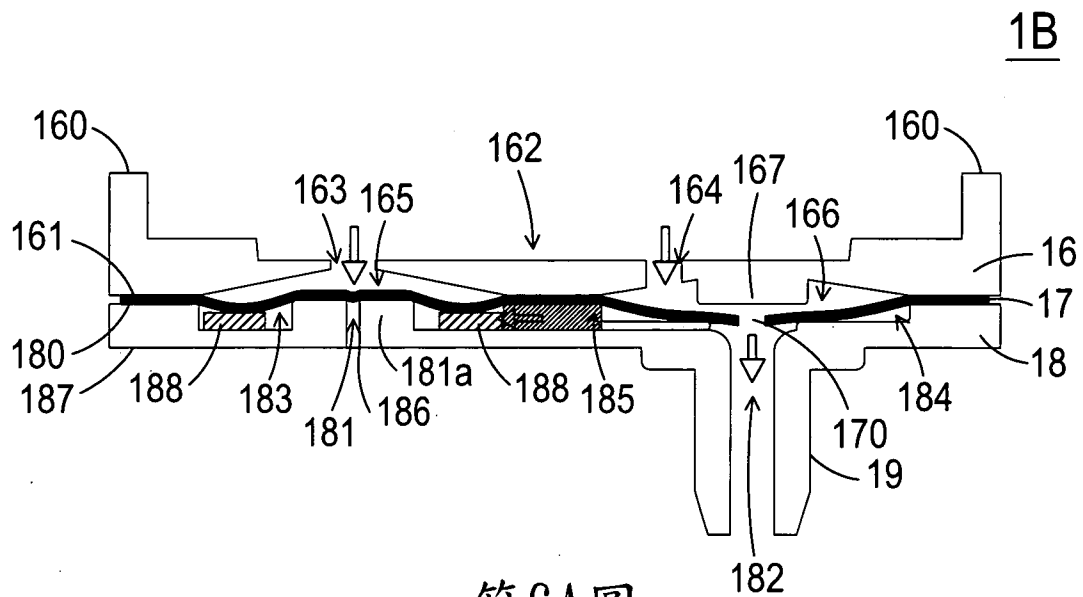
第5C圖



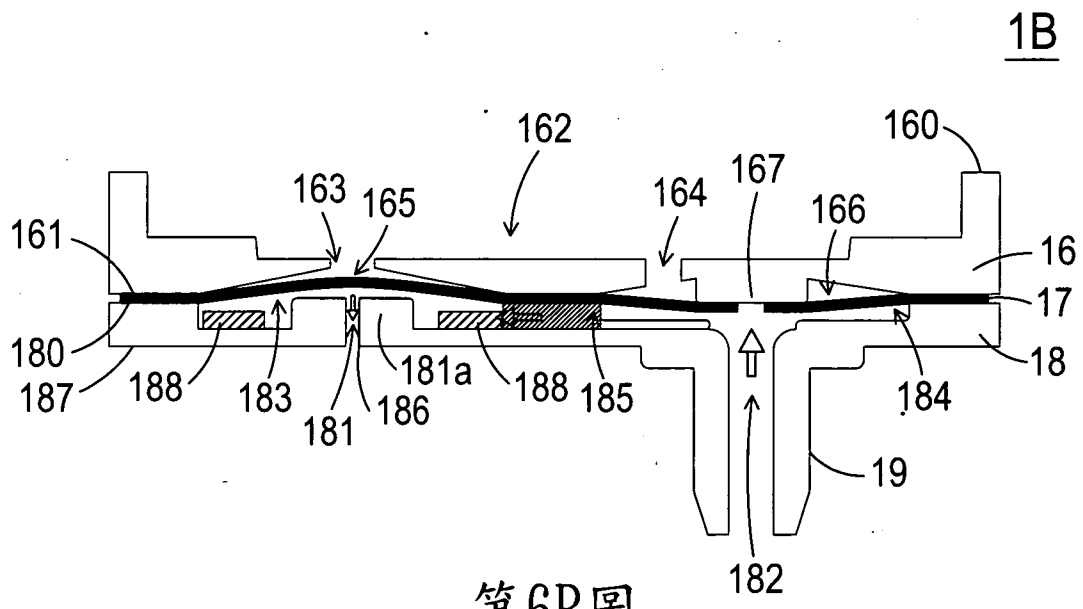
第5D圖



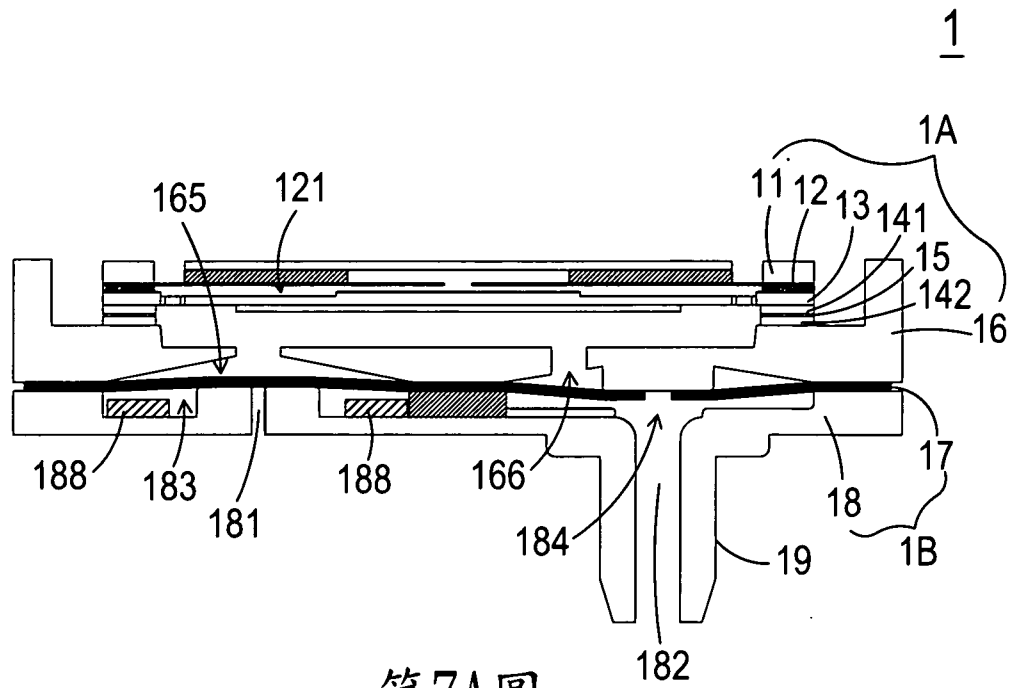
第5E圖



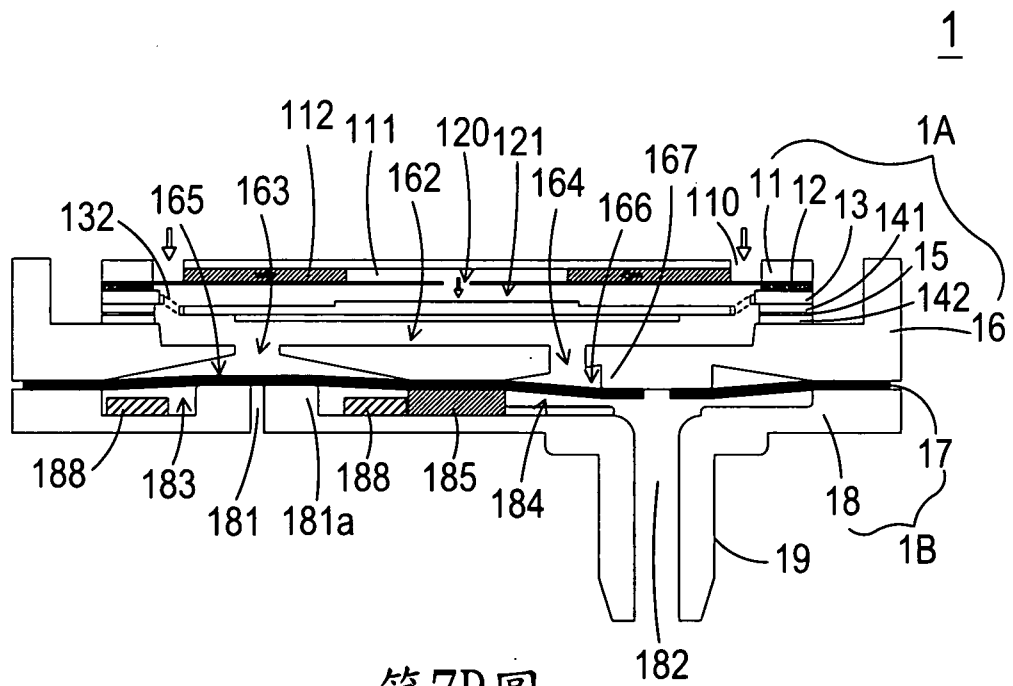
第6A圖



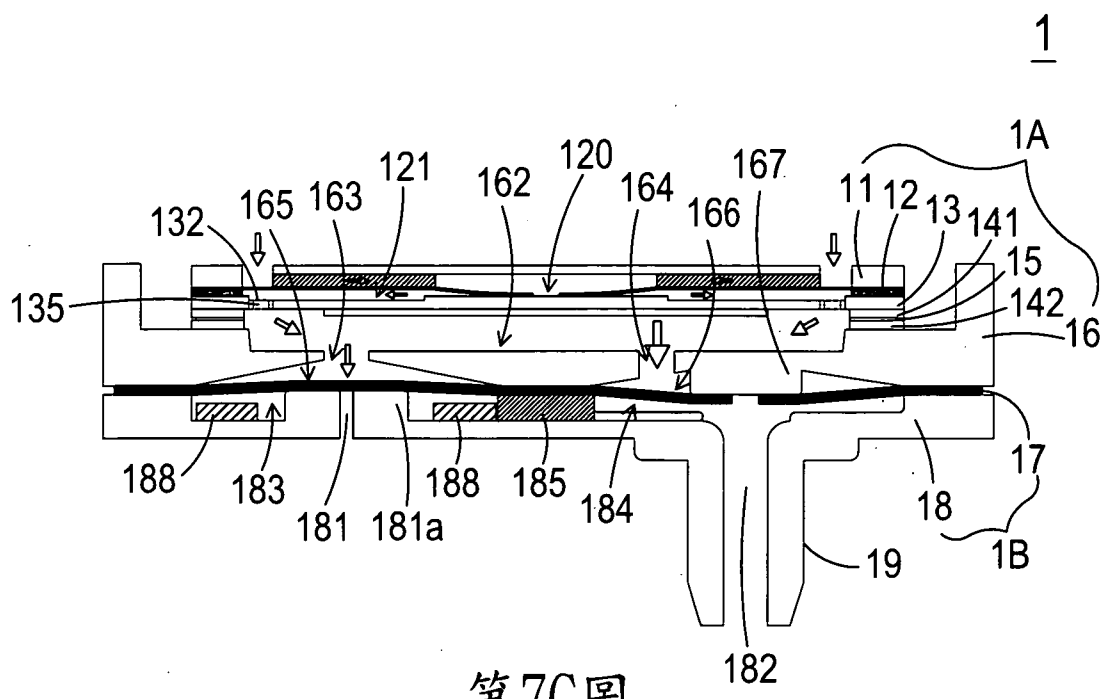
第6B圖



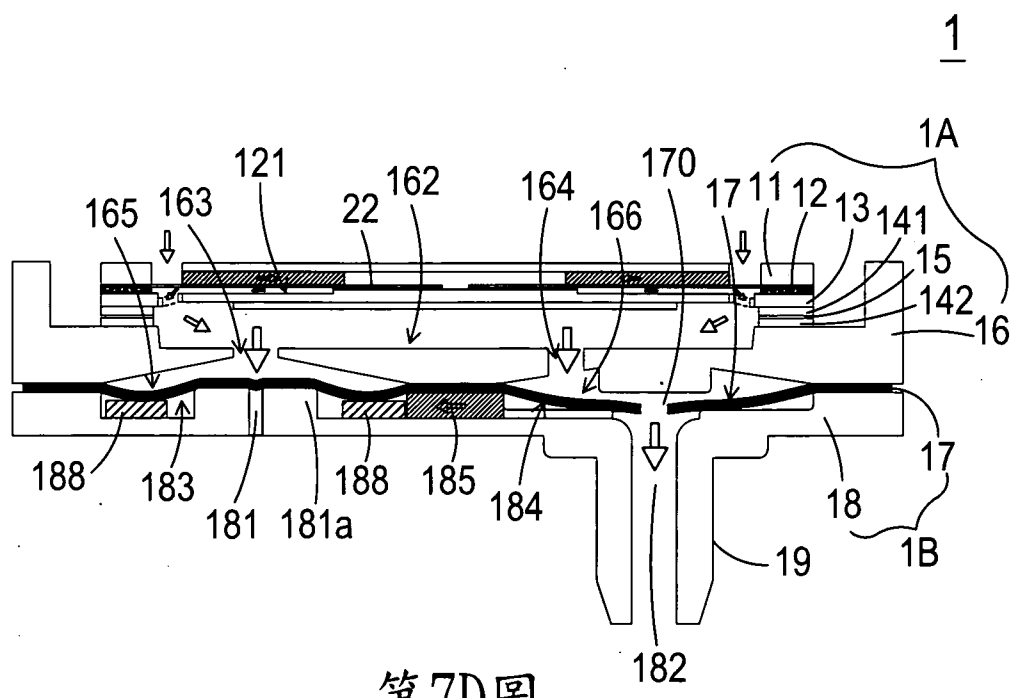
第7A圖



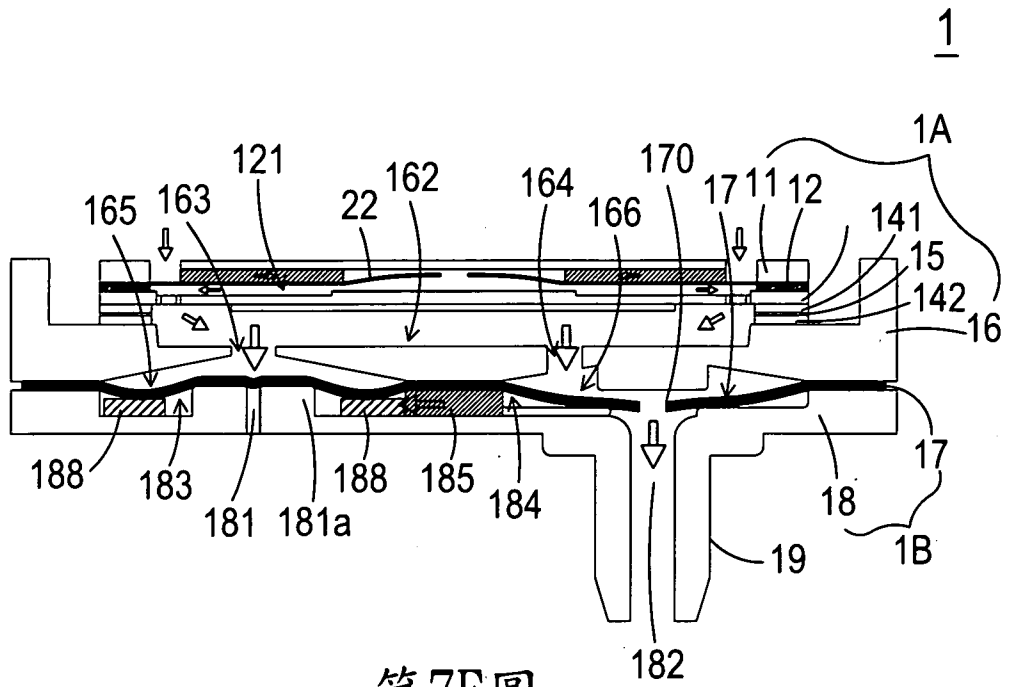
第7B圖



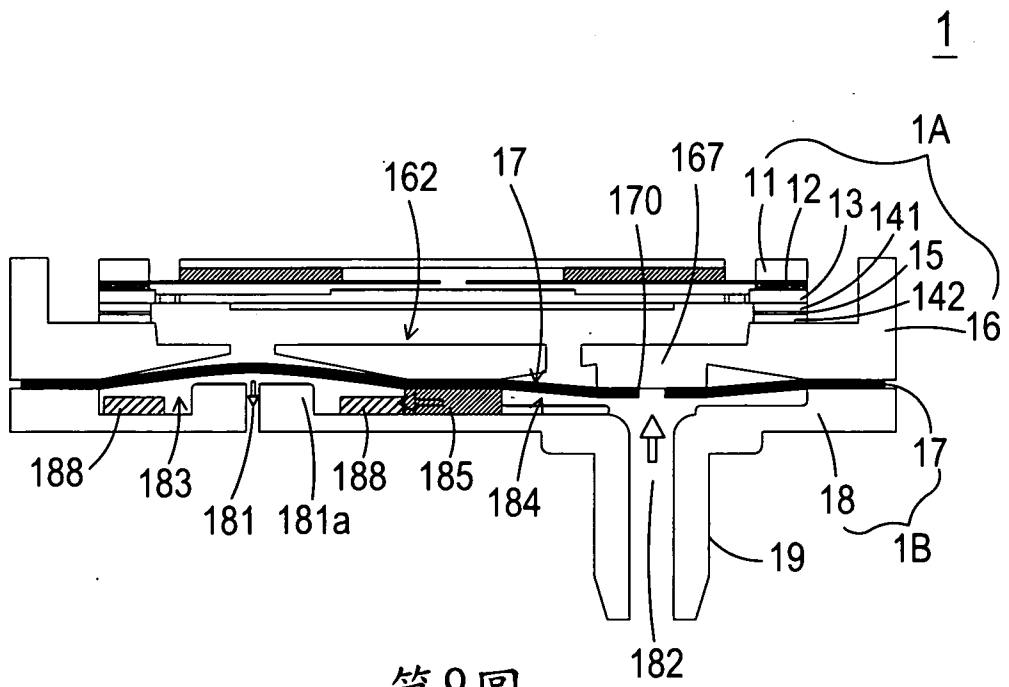
第7C圖



第7D圖



第7E圖



第8圖