

RZECZPOSPOLITA

POLSKA

Urząd Patentowy
Rzeczypospolitej Polskiej**(12) OPIS OCHRONNY (19) PL (11) 59972**
WZORU UŻYTKOWEGO (13) Y1**(21) Numer zgłoszenia: 109602****(51) Intcl⁷:****(22) Data zgłoszenia: 05.05.1999****A01C 1/00**
A01C 7/02**(54)****Pudełko do nasion****(43)****Zgłoszenie ogłoszono:****06.11.2000 BUP 23/00****(45)****O udzieleniu prawa ochronnego ogłoszono:****31.10.2003 WUP 10/03****(73)****Uprawniony z prawa ochronnego:****BARENBRUG POLSKA Spółka z o.o.,
Poznań, PL****(72)****Twórca wzoru użytkowego:****Zbigniew Rutkowski, Góra, PL****(57)**

Ru 59972

PUDEŁKO DO NASION

Przedmiotem wzoru użytkowego jest pudełko do nasion, zwłaszcza do nasion trawy.

Znane są powszechnie pudełka do konfekcjonowania nasion, w tym nasion trawy, posiadające kształt prostopadłościanu o podstawie prostokątnej.

Pudełko do nasion według wzoru użytkowego posiada jedną z bocznych ścian złożoną z dwóch warstw, z których warstwa zewnętrzna ma nacięcia tworzące odrywany pasek, a warstwa wewnętrzna ma otworki rozmieszczone pod odrywanym paskiem. Otworki mają kształt najkorzystniej fasolkowy i są rozmieszczone w dwóch rzędach wzdłuż podłużnej osi ścianki bocznej pudełka.

Dzięki temu rozwiązaniu, pudełko oprócz swojej podstawowej roli opakowania do nasion, może być używane jako narzędzie siewu.

Przedmiot wzoru jest uwidoczniony na rysunku, którego fig. 1 przedstawia pudełko w widoku perspektywicznym z częściowo oderwanym paskiem, a fig. 2 wykrój pudełka.

Pudełko do nasion według wzoru użytkowego ma kształt prostopadłościanu o podstawie prostokątnej, przy czym jego boczna ścianka 1 złożona jest z dwóch warstw 2 i 3. Zewnętrzna warstwa 2 ma nacięcia 4 tworzące odrywany pasek 5, a wewnętrzna warstwa 3 posiada otworki 6 rozmieszczone w dwóch rzędach pod paskiem 5.

BARENBRUG Polska Sp. z o.o.
61-680 Poznań
ul. Gronowa 22
tel. (0-61) 821-30-63
REGON 010733924

BARENBRUG Polska Sp. z o.o.

Zbigniew Rutkowski

Zastrzeżenia ochronne

1. Pudełko do nasion posiadające kształt prostopadłościanu o postaci prostokątnej znamienne tym, że jego boczna ścianka / 1 / posiada dwie warstwy z których zewnętrzna warstwa / 2 / ma nacięcia / 4 / tworzące odrywany pasek / 5 /, a wewnętrzna warstwa / 3 / ma otworki / 6 / rozmieszczone pod paskiem / 5 /.
2. Pudełko według zastrzeżenia 1, znamienne tym, że otworki / 6 / mają kształt fasolkowy i są rozmieszczone w dwóch rzędach, wzdłuż podłużnej osi bocznej ścianki / 1 /.

BARENBRUG Polska Sp. z o.o.
61-680 Poznań
ul. Gronowa 22
tel. (0-61) 821-30-63
REGON 010733924

BARENBRUG Polska Sp. z o.o.

Zbigniew Rutkowski

59972

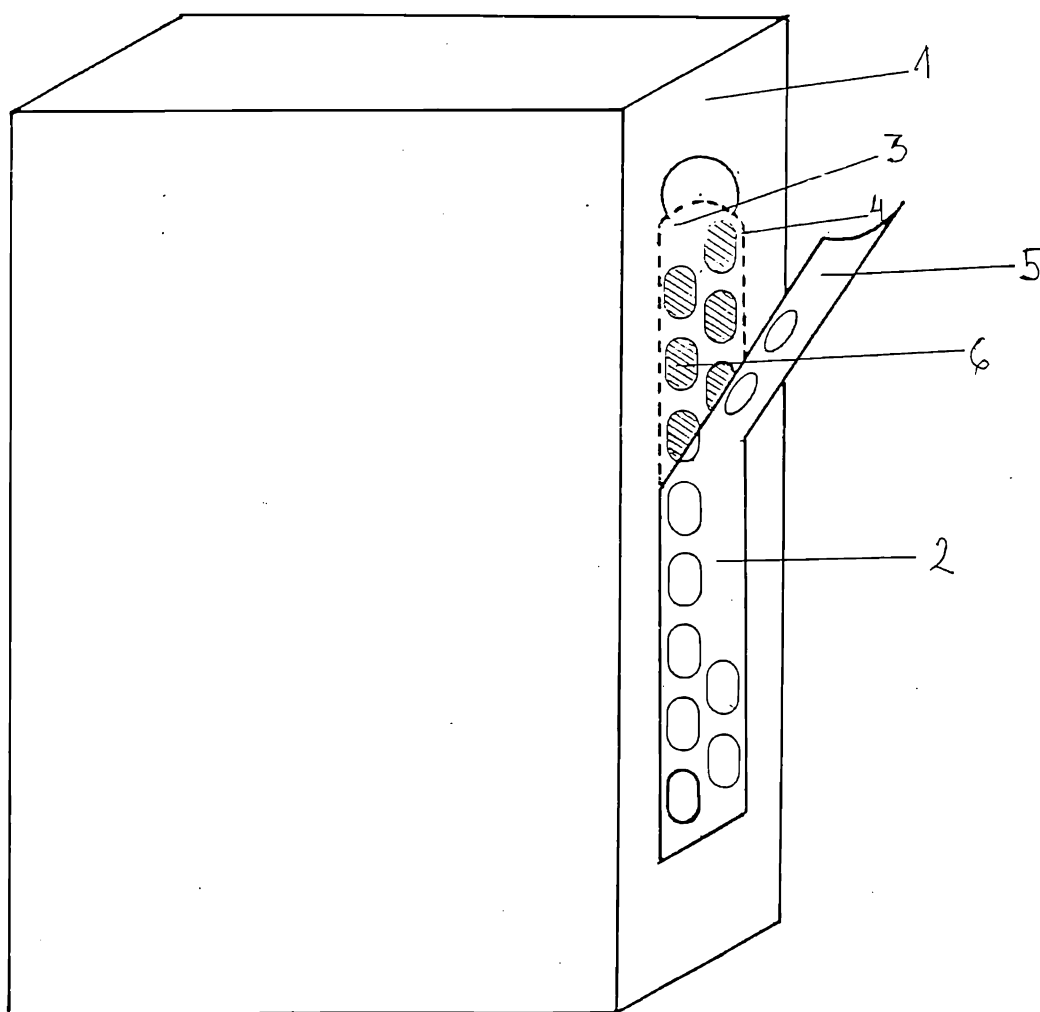


fig. 1

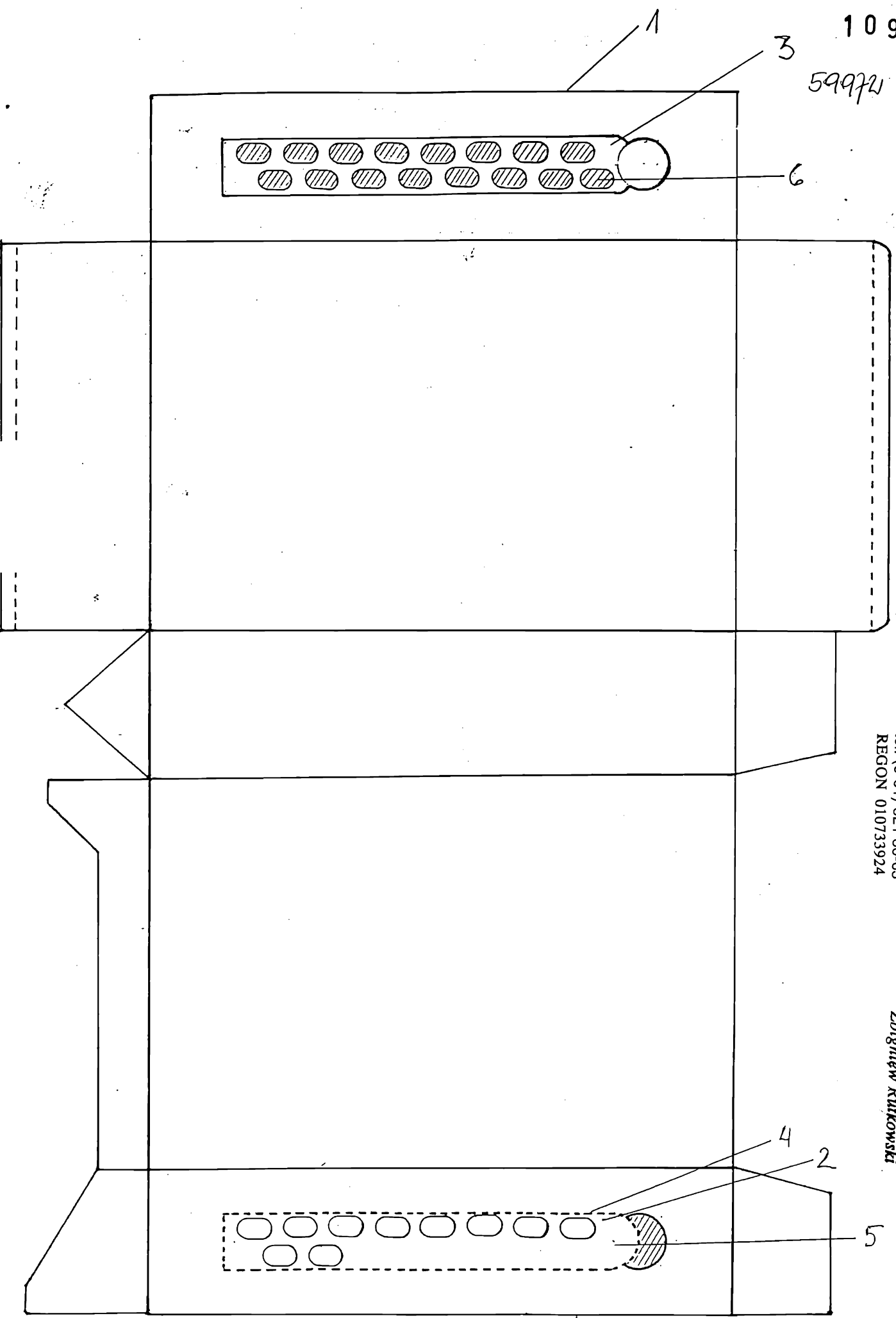
BARENBRUG Polska Sp. z o.o.
61-680 Poznań
ul. Gronowa 22
tel. (0-61) 821-30-63
REGON 010733924

BARENBRUG Polska Sp. z o.o.
Zbigniew Rutkowski
Zbigniew Rutkowski

109602

59972

6



BARENBRUG Polska Sp. z o.o.
 61-680 Poznań
 ul. Gronowa 22
 tel. (0-61) 821-30-63
 REGON 010733924

BARENBRUG Polska Sp. z o.o.
Zbigniew Rutkowski

fig. 2

1