



(12) 实用新型专利

(10) 授权公告号 CN 205095178 U

(45) 授权公告日 2016. 03. 23

(21) 申请号 201520775758. 2

(22) 申请日 2015. 09. 26

(73) 专利权人 路智超

地址 253004 山东省德州市运河经济开发区  
纺织大街 55 号德州市第二人民医院胸  
外科

(72) 发明人 路智超

(51) Int. Cl.

A61M 16/00(2006. 01)

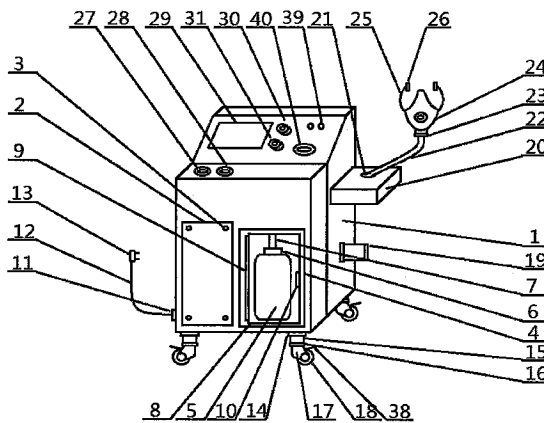
权利要求书1页 说明书2页 附图1页

(54) 实用新型名称

胸外科护理辅助呼吸机

(57) 摘要

胸外科护理辅助呼吸机,属于医疗器械技术领域。本实用新型的技术方案是:包括呼吸机主体,其特征是在呼吸机主体前侧设置有拆卸盖,拆卸盖前侧设置有固定螺丝,拆卸盖右侧设置有氧气瓶存放柜,氧气瓶存放柜内部设置有氧气瓶,氧气瓶上侧设置有氧气瓶接管口,氧气瓶接管口上侧设置有供氧管,氧气瓶存放柜前侧设置有存放柜转门,存放柜转门左侧设置有转门转轴。本实用新型结构简单,使用方便,在对病人进行辅助呼吸护理时辅助效果好,操作方便、省时省力,极大地减轻了医护人员的工作难度。



1. 胸外科护理辅助呼吸机,包括呼吸机主体(1),其特征是:在呼吸机主体(1)前侧设置有拆卸盖(2),拆卸盖(2)前侧设置有固定螺丝(3),拆卸盖(2)右侧设置有氧气瓶存放柜(4),氧气瓶存放柜(4)内部设置有氧气瓶(5),氧气瓶(5)上侧设置有氧气瓶接管口(6),氧气瓶接管口(6)上侧设置有供氧管(7),氧气瓶存放柜(4)前侧设置有存放柜转门(8),存放柜转门(8)左侧设置有转门转轴(9),存放柜转门(8)右侧设置有存放柜把手(10),呼吸机主体(1)左侧设置有电源线输出口(11),电源线输出口(11)左侧设置有电源导线(12),电源导线(12)上侧设置有电源插头(13),呼吸机主体(1)下侧设置有固定座(14),固定座(14)下侧设置有支撑腿(15),支撑腿(15)下侧设置有支撑腿转轴(16),支撑腿转轴(16)下侧设置有滑轮固定腿(17),滑轮固定腿(17)下侧设置有移动滑轮(18),呼吸机主体(1)右侧设置有辅助呼吸通气管(19),呼吸机主体(1)右侧设置有护理罩连接箱(20),护理罩连接箱(20)上侧设置有导管接口(21),导管接口(21)上侧设置有面罩连接管(22),面罩连接管(22)上侧设置有面罩接口(23),面罩接口(23)上侧设置有辅助呼吸面罩(24),辅助呼吸面罩(24)两侧设置有固定绑带(25),固定绑带(25)上侧设置有固定扣(26),呼吸机主体(1)上侧设置有辅助呼吸启动按钮(27),辅助呼吸启动按钮(27)右侧设置有供氧启动按钮(28),供氧启动按钮(28)上侧设置有显示屏(29),显示屏(29)右侧设置有呼吸速率调节旋钮(30),呼吸速率调节旋钮(30)下侧设置有供氧调节旋钮(31),呼吸机主体(1) 呼吸机主体(1) 内部设置有内部控制器(32),内部控制器(32)右侧设置有控制导线(33),控制导线(33)下侧设置有呼吸调节箱(34),呼吸调节箱(34)下侧设置有调节箱供电线(35),调节箱供电线(35)左侧设置有分线盒(36),分线盒(36)上侧设置有控制器供电线(37)。

2. 根据权利要求1所述胸外科护理辅助呼吸机,其特征在于:所述移动滑轮(18)上侧设置有制动器(38)。

3. 根据权利要求1所述胸外科护理辅助呼吸机,其特征在于:所述呼吸速率调节旋钮(30)右侧设置有呼吸指示灯(39)。

4. 根据权利要求1所述胸外科护理辅助呼吸机,其特征在于:所述供氧调节旋钮(31)右侧设置有警报喇叭(40)。

## 胸外科护理辅助呼吸机

[0001] 技术领域:本实用新型属于医疗器械技术领域,具体地讲是一种胸外科护理辅助呼吸机。

[0002] 背景技术:肺炎、支气管炎等疾病是胸外科的常见疾病,肺部作为人体吸收氧气的重要器官,一旦被疾病侵扰,会严重影响病人的整体健康,妨碍病人正常的呼吸活动,病情较为严重的病人如果不进行辅助呼吸护理将难以正常呼吸,普通的呼吸机操作复杂,辅助效果一般,给医护人员的护理工作造成了不便。

[0003] 发明内容:本实用新型的目的是提供一种在对病人进行辅助呼吸护理时操作简便、省时省力的胸外科护理辅助呼吸机。

[0004] 本实用新型的技术方案是:包括呼吸机主体,其特征是在呼吸机主体前侧设置有拆卸盖,拆卸盖前侧设置有固定螺丝,拆卸盖右侧设置有氧气瓶存放柜,氧气瓶存放柜内部设置有氧气瓶,氧气瓶上侧设置有氧气瓶接管口,氧气瓶接管口上侧设置有供氧管,氧气瓶存放柜前侧设置有存放柜转门,存放柜转门左侧设置有转门转轴,存放柜转门右侧设置有存放柜把手,呼吸机主体左侧设置有电源线输出口,电源线输出口左侧设置有电源导线,电源导线上侧设置有电源插头,呼吸机主体下侧设置有固定座,固定座下侧设置有支撑腿,支撑腿下侧设置有支撑腿转轴,支撑腿转轴下侧设置有滑轮固定腿,滑轮固定腿下侧设置有移动滑轮,呼吸机主体右侧设置有辅助呼吸通气管,呼吸机主体右侧设置有护理罩连接箱,护理罩连接箱上侧设置有导管接口,导管接口上侧设置有面罩连接管,面罩连接管上侧设置有面罩接口,面罩接口上侧设置有辅助呼吸面罩,辅助呼吸面罩两侧设置有固定绑带,固定绑带上侧设置有固定扣,呼吸机主体上侧设置有辅助呼吸启动按钮,辅助呼吸启动按钮右侧设置有供氧启动按钮,供氧启动按钮上侧设置有显示屏,显示屏右侧设置有呼吸速率调节旋钮,呼吸速率调节旋钮下侧设置有供氧调节旋钮,呼吸机主体内部设置有内部控制器,内部控制器右侧设置有控制导线,控制导线下侧设置有呼吸调节箱,呼吸调节箱下侧设置有调节箱供电线,调节箱供电线左侧设置有分线盒,分线盒上侧设置有控制器供电线。

[0005] 作为优选,所述移动滑轮上侧设置有制动器。

[0006] 作为优选,所述呼吸速率调节旋钮右侧设置有呼吸指示灯。

[0007] 作为优选,所述供氧调节旋钮右侧设置有警报喇叭。

[0008] 本实用新型有益效果是:本实用新型结构简单,使用方便,在对病人进行辅助呼吸护理时辅助效果好,操作方便、省时省力,极大地减轻了医护人员的工作难度。

### 附图说明:

[0009] 附图1为本实用新型结构示意图。

[0010] 附图2为本实用新型呼吸机主体的内部结构示意图。

[0011] 图中1、呼吸机主体,2、拆卸盖,3、固定螺丝,4、氧气瓶存放柜,5、氧气瓶,6、氧气瓶接管口,7、供氧管,8、存放柜转门,9、转门转轴,10、存放柜把手,11、电源线输出口,12、电源导线,13、电源插头,14、固定座,15、支撑腿,16、支撑腿转轴,17、滑轮固定腿,18、移动滑轮,19、辅助呼吸通气管,20、护理罩连接箱,21、导管接口,22、面罩连接管,23、面罩接口,24、辅

助呼吸面罩,25、固定绑带,26、固定扣,27、辅助呼吸启动按钮,28、供氧启动按钮,29、显示屏,30、呼吸速率调节旋钮,31、供氧调节旋钮,32、内部控制器,33、控制导线,34、呼吸调节箱,35、调节箱供电线,36、分线盒,37、控制器供电线,38、制动器,39、呼吸指示灯,40、警报喇叭。

[0012] 具体实施方式:包括呼吸机主体1,其特征是在呼吸机主体1前侧设置有拆卸盖2,拆卸盖2前侧设置有固定螺丝3,拆卸盖2右侧设置有氧气瓶存放柜4,氧气瓶存放柜4内部设置有氧气瓶5,氧气瓶5上侧设置有氧气瓶接管口6,氧气瓶接管口6上侧设置有供氧管7,氧气瓶存放柜4前侧设置有存放柜转门8,存放柜转门8左侧设置有转门转轴9,存放柜转门8右侧设置有存放柜把手10,呼吸机主体1左侧设置有电源线输出口11,电源线输出口11左侧设置有电源导线12,电源导线12上侧设置有电源插头13,呼吸机主体1下侧设置有固定座14,固定座14下侧设置有支撑腿15,支撑腿15下侧设置有支撑腿转轴16,支撑腿转轴16下侧设置有滑轮固定腿17,滑轮固定腿17下侧设置有移动滑轮18,呼吸机主体1右侧设置有辅助呼吸气管19,呼吸机主体1右侧设置有护理罩连接箱20,护理罩连接箱20上侧设置有导管接口21,导管接口21上侧设置有面罩连接管22,面罩连接管22上侧设置有面罩接口23,面罩接口23上侧设置有辅助呼吸面罩24,辅助呼吸面罩24两侧设置有固定绑带25,固定绑带25上侧设置有固定扣26,呼吸机主体1上侧设置有辅助呼吸启动按钮27,辅助呼吸启动按钮27右侧设置有供氧启动按钮28,供氧启动按钮28上侧设置有显示屏29,显示屏29右侧设置有呼吸速率调节旋钮30,呼吸速率调节旋钮30下侧设置有供氧调节旋钮31,呼吸机主体1内部设置有内部控制器32,内部控制器32右侧设置有控制导线33,控制导线33下侧设置有呼吸调节箱34,呼吸调节箱34下侧设置有调节箱供电线35,调节箱供电线35左侧设置有分线盒36,分线盒36上侧设置有控制器供电线37。在使用胸外科护理辅助呼吸机对病人进行辅助呼吸护理时,接通设备电源,固定设备,将辅助呼吸面罩24戴在病人头部,按下辅助呼吸启动按钮27启动辅助呼吸护理,按下供氧启动按钮28进行供氧,使用呼吸速率调节旋钮30调节辅助呼吸的速率,使用供氧调节旋钮31调节供氧浓度。

[0013] 作为优选,所述移动滑轮18上侧设置有制动器38,这样设置有利于灵活的对设备进行位置固定和制动。

[0014] 作为优选,所述呼吸速率调节旋钮30右侧设置有呼吸指示灯39,这样设置有利于方便医护人员了解设备的呼吸辅助情况。

[0015] 作为优选,所述供氧调节旋钮31右侧设置有警报喇叭40,这样设置有利于及时的提醒医护人员设备发出的危险预警,以便对病危病人进行抢救。

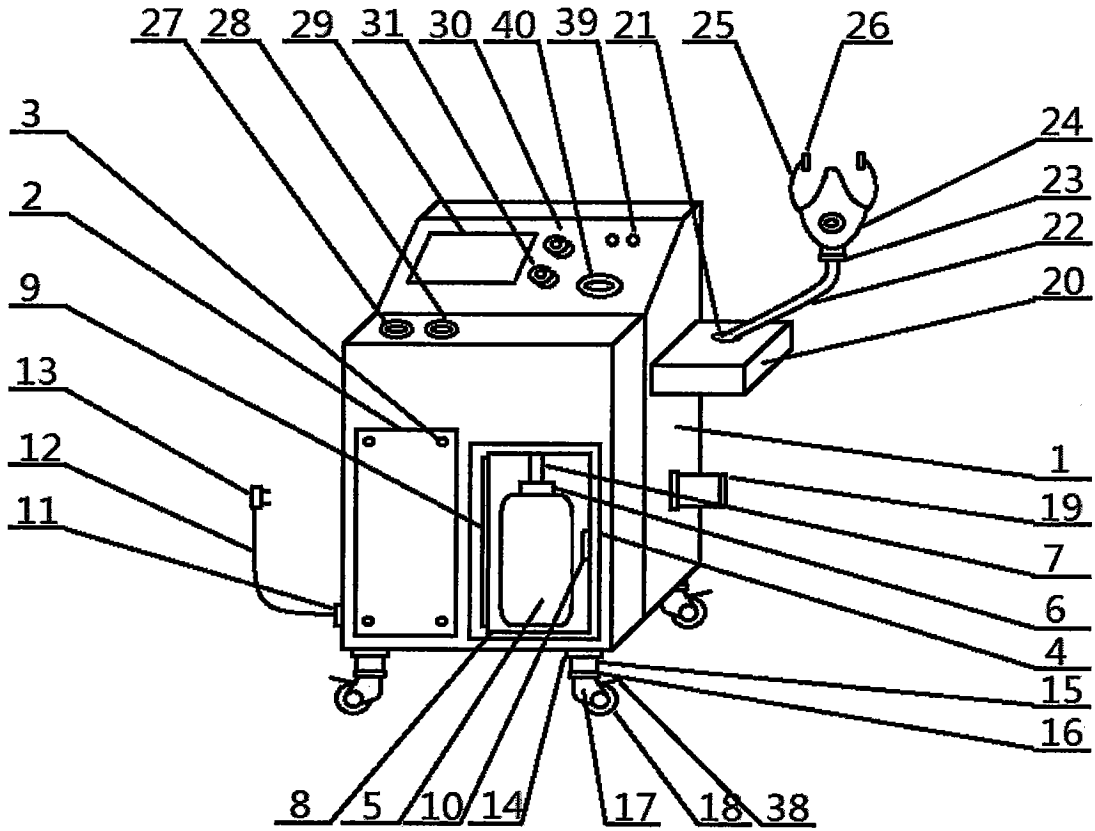


图1

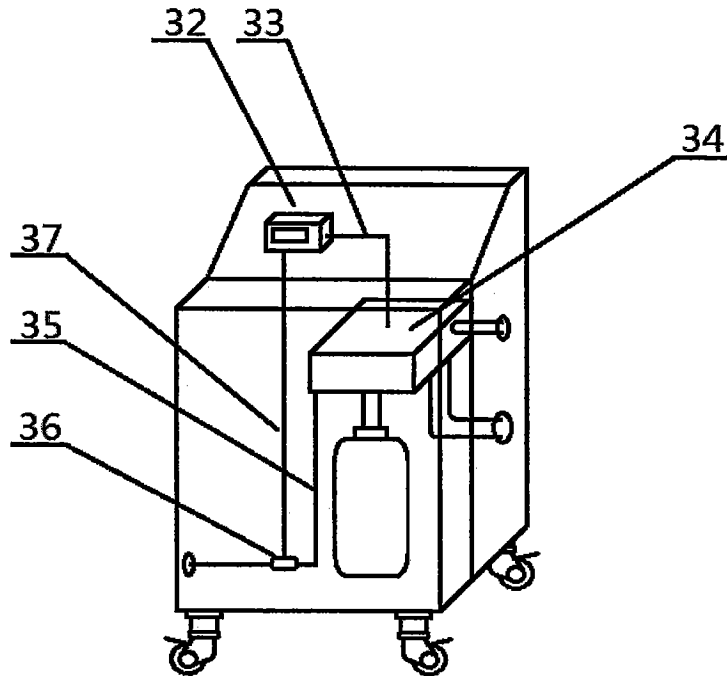


图2