



(19) 대한민국특허청(KR)
(12) 공개특허공보(A)

(11) 공개번호 10-2022-0080385
(43) 공개일자 2022년06월14일

(51) 국제특허분류(Int. Cl.)
A47B 61/00 (2006.01)

(52) CPC특허분류
A47B 61/003 (2013.01)
A47B 2220/0036 (2013.01)

(21) 출원번호 10-2020-0169430

(22) 출원일자 2020년12월07일
심사청구일자 2020년12월07일

(71) 출원인

(주) 장성산업

인천광역시 서구 봉수대로161번길 33 (가좌동)

주식회사 봉적

경기도 파주시 파주읍 봉암길 244

(72) 발명자

공기상

인천 서구 청마로 124, 508동 901호 당하지구 (당하동, 당하KCC스위첸)

(74) 대리인

김영일

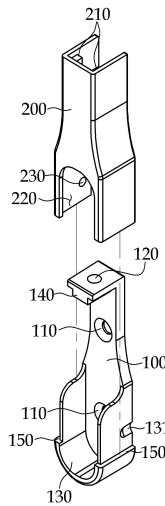
전체 청구항 수 : 총 4 항

(54) 발명의 명칭 옷걸이 봉을 지지하는 소켓

(57) 요약

본 발명은 베이스에 옷걸이 봉을 걸친 상태에서 커버를 씌워서 고정할 수 있게 구성함으로써, 베이스에 옷걸이 봉을 걸치기 전에 미리 옷걸이 봉에 커버를 끼우지 않고도 쉽고 편리하게 옷걸이 봉을 소켓에 조립할 수 있게 한 옷걸이 봉을 지지하는 소켓을 제공한다. 특히, 가구의 천장이나 벽면에 설치되는 베이스에 커버가 스냅 핏(Snap-fit) 방식으로 조립하거나 분리할 수 있게 구성함으로써, 베이스에 커버를 대고 누르면 쉽게 조립할 수 있게 한 옷걸이 봉을 지지하는 소켓을 제공한다. 또한, 커버의 한쪽을 옷걸이 봉에 끼운 상태에서 이 커버를 베이스에 마주하게 하여 조립할 수 있게 구성함으로써, 누구든지 쉽고 편리하게 베이스에 커버를 쉽게 조립하여 편리하게 사용할 수 있게 한 옷걸이 봉을 지지하는 소켓을 제공한다.

대표도 - 도3



(52) CPC특허분류

A47B 2220/0061 (2013.01)

명세서

청구범위

청구항 1

가구 벽면에 고정될 수 있게 한쪽 면에 적어도 두 개의 제1체결 구멍(110)이 관통 형성되고, 한쪽에는 가구의 천장 면에 고정될 수 있도록 제2체결 구멍(120)이 관통 형성되며, 다른 한쪽에 상기 제2체결 구멍(120)이 형성된 부분보다 넓게 옷걸이 봉(B)을 걸칠 수 있도록 플랜지(130)가 돌출 형성된 베이스(100); 및

상기 플랜지(130)에 옷걸이 봉(B)이 걸쳐진 상태에서 이 옷걸이 봉(B)에 폭 방향으로 한쪽이 끼워지게 하면서 상기 베이스(100)에 스냅 핏 방식으로 고정되는 커버(200);가 포함된 것을 특징으로 하는 옷걸이 봉을 지지하는 소켓.

청구항 2

제1항에서,

상기 제2체결 구멍(120)이 형성된 상기 베이스(100)의 한쪽에는 상기 커버(200)와 마주하는 면의 폭 단면이 "T"자 형상으로 걸림 턱(140)이 형성되고,

상기 걸림 턱(140)과 마주하는 상기 커버(200)에는, 상기 걸림 턱(140)의 세로 부분이 강제로 끼워지거나 분리할 수 있도록 두 개의 압착 돌기(210)가 돌출 형성된 것을 특징으로 하는 옷걸이 봉을 지지하는 소켓.

청구항 3

제1항에서,

상기 베이스(100)에는,

상기 플랜지(130)의 양측 면 외부에 턱(150)이 형성되되, 상기 턱(150)에는 상기 플랜지(130)에 걸쳐진 옷걸이 봉(B)을 감싸서 마감하도록 상기 커버(200)에 형성된 조립 홈(220)의 양쪽 가장자리가 걸쳐져서 하나의 면을 이루게 구성된 것을 특징으로 하는 옷걸이 봉을 지지하는 소켓.

청구항 4

제1항 내지 제3항 중 어느 한 항에서,

상기 플랜지(130)의 서로 마주하는 양쪽 면은 상기 커버(200) 안에 밀착하게 끼워지도록 구성되되, 양쪽에 각각 적어도 하나의 걸림 홈(131)이 형성되고,

상기 걸림 홈(131)과 마주하는 상기 커버(200)에는 상기 걸림 홈(131)에 강제로 끼워지거나 빠지도록 탄성 돌기(230)가 돌출 형성된 것을 특징으로 하는 옷걸이 봉을 지지하는 소켓.

발명의 설명

기술 분야

[0001]

본 발명은 옷걸이 봉을 지지하는 소켓에 관한 것으로, 더욱 상세하게는 가구 등의 천장이나 벽면에 고정된 베이스에 옷걸이 봉을 걸친 상태에서 베이스에 커버를 조립하여 마감할 수 있게 구성함으로써, 커버를 옷걸이 봉에 끼우지 않고도 베이스에 커버를 조립할 수 있게 되어 조립 효율을 높일 수 있게 한 것이다. 이때, 커버는 베이스에 스냅 핏(Snap-fit) 방식으로 조립되거나 분리될 수 있게 구성함으로써, 때에 따라 쉽고 편리하게 분리하거나 조립할 수 있게 한 것이다.

배경 기술

[0002] 일반적으로 옷을 걸어두는 옷장과 같은 가구에는 한정된 공간에 많은 옷을 걸 수 있도록 적어도 하나의 옷걸이 봉이 구성된다. 이때, 옷걸이 봉은 가구의 천장이나 벽면에 고정된 소켓에 양단이 걸쳐지게 해서 옷걸이를 지지할 수 있게 구성한다. 이에, 옷걸이 봉은, 아래의 (특허문헌 1) 내지 (특허문헌 3)과 같이, 다양한 형태로 이루어진 소켓(또는 고정구)에 의해 지지 고정된다.

[0004] (특허문헌 1) 한국공개특허 제10-2020-0059491호

[0005] 옷장의 좌·우 벽면 또는 천장 면에 설치되는 한 쌍의 옷걸이봉 고정구(bracket)에 관한 것으로, 하나의 고정구로 옷장 벽면에 일정간격으로 형성된 고정 홈에 손쉽게 견고하게 삽입하여 고정할 수 있게 하고 상기 고정 홈이 형성되지 않은 옷장 내벽에도 고정 설치할 수 있도록 하며 옷장의 천장 면에도 고정할 수 있도록 한 고정구에 관한 것이다. 상기 고정구는 옷걸이봉을 삽입하는 삽입 홈이 포함되고 방향제 및 탈취제를 보관하는 수납공간이 형성되며 수납공간 일면으로 통풍구가 형성되는 한편, 상부로 한 쌍의 제1 결합부와 하부로는 제2 결합부가 형성되는 본체; 상기 제1 결합부와 제2 결합부가 형성되고 통풍구가 형성되어 상기 본체의 수납공간 전면을 개폐하는 커버; 상기 본체의 삽입 홈에 형성된 결합 홈에 나사 결합하여 배면으로 돌출되는 고정 돌기; 상기 고정 돌기 일측으로 나사 형성되고 타측으로 방사형태의 탄성 편이 형성됨에 따라, 개폐 가능한 수납공간을 통해 탈취제 또는 방향제등을 보관할 수 있게 되고 상기 결합 홈에 결합된 고정 돌기에 의해 옷장 내벽의 고정 홈에 착탈 가능하게 할 수 있게 되고, 옷장 내벽에 고정 홈이 없는 경우에도 본체의 결합 홈을 통해 나사못으로 고정 설치할 수 있으며 'ㄱ'자 형의 고정 브래킷에 의해 옷장 천장 면에도 고정할 수 있음으로 하나의 고정구로 옷걸이봉을 사용할 수 있는 옷장용 옷걸이봉 고정구를 제공한다.

[0007] (특허문헌 2) 한국공개특허 제10-2020-0054795호

[0008] 가구용 옷걸이봉에 관한 것으로, 가구의 내부에 고정 설치되는 고정구; 상기 고정구에 탈착 가능하게 삽입되어 지지되는 옷봉; 및 상기 옷봉의 길이방향으로 이동 가능하게 상기 옷봉에 삽입되고, 상기 고정구의 일측에 끼워 맞추어져 상기 고정구와 상기 옷봉을 마감하는 마감캡;으로 구성되어 조립된 외관이 깔끔하고 미려하게 되고, 조립이 간편하고 견고하도록 한다.

[0010] (특허문헌 3) 한국등록특허 제10-1867298호

[0011] 사용자의 키 또는 옷의 길이에 따라 옷장 내부에 설치된 옷걸이봉 조립체의 설치 높이를 적절하게 조절하여 사용할 수 있는 높이 조절이 가능한 옷걸이봉 조립체에 관한 것이다. 상기의 과제를 해결하기 위한 높이 조절이 가능한 옷걸이봉 조립체는, 수평의 길이를 가지면서 일단에 걸이 부재가 설치되는 제1 옷걸이봉; 일단에는 상기 제1 옷걸이봉의 타단이 삽입되고, 타단에는 걸이 부재가 설치되는 제2 옷걸이봉; 상기 제1, 2 옷걸이봉의 상기 걸이 부재에 각각 결합하여 고정되는 높이조절구; 및 옷장의 내부 양측 면에 각각 고정 설치되면서 상기 높이조절구가 삽입됨과 동시에 상하로 높이 조절 가능하게 안내하는 고정구를 포함하고, 상호 조립된 상기 제1, 2 옷걸이봉의 길이를 조절하여 상기 고정구로부터 위치 이동 또는 위치 고정되어 상하로 높이 조절되는 것을 특징으로 한다.

[0013] 하지만, 이러한 기존의 옷걸이 봉 고정구는 다음과 같은 문제가 있다.

[0014] (1) 옷걸이 봉을 걸쳐놓는 고정구에 커버를 씌워서 미감과 미관을 개선하게 되는데, 이때 커버가 옷걸이 봉에 끼워지게 해서 조립함에 따라 다음과 같은 문제가 발생한다.

[0015] (2) 즉, 옷걸이 봉을 고정구에 걸쳐서 조립하기 전에 미리 커버를 고정구에 관통하게 끼운 상태에서 옷걸이 봉을 고정구에 걸쳐서 조립한 다음, 이 커버를 고정구에 조립해야 한다.

[0016] (3) 하지만, 때에 따라 옷걸이 봉에 커버를 삽입하지 않고 옷걸이 봉을 고정구에 걸쳐서 조립할 때가 종종 발생한다. 이는, 고정구에서 조립한 옷걸이 봉을 분리한 다음, 옷걸이 봉에 커버를 삽입한 뒤에 다시 옷걸이 봉을 고정구에 걸쳐서 조립하는 것을 반복해야 한다.

[0017] (4) 이에, 커버를 조립하는 시간이 길어져서 결과적으로 옷걸이 봉을 설치하는 조립 시간이 길어진다.

선행기술문헌

특허문헌

- [0018] (특허문헌 0001) 한국공개특허 제10-2020-0059491호 (공개일: 2020.05.29)
- (특허문헌 0002) 한국공개특허 제10-2020-0054795호 (공개일: 2020.05.20)
- (특허문헌 0003) 한국등록특허 제10-1867298호 (등록일: 2018.06.07)

발명의 내용

해결하려는 과제

- [0019] 본 발명은 이러한 점을 고려한 것으로, 베이스에 옷걸이 봉을 걸친 상태에서 커버를 씌워서 고정할 수 있게 구성함으로써, 베이스에 옷걸이 봉을 걸치기 전에 미리 옷걸이 봉에 커버를 끼우지 않고도 쉽고 편리하게 옷걸이 봉을 소켓에 조립할 수 있게 한 옷걸이 봉을 지지하는 소켓을 제공하는데 그 목적이 있다.
- [0020] 특히, 본 발명은 가구의 천장이나 벽면에 설치되는 베이스에 커버가 스냅 핏(Snap-fit) 방식으로 조립하거나 분리할 수 있게 구성함으로써, 베이스에 커버를 대고 누르면 쉽게 조립할 수 있게 한 옷걸이 봉을 지지하는 소켓을 제공하는데 다른 목적이 있다.
- [0021] 또한, 본 발명은 커버의 한쪽을 옷걸이 봉에 끼운 상태에서 이 커버를 베이스에 마주하게 하여 조립할 수 있게 구성함으로써, 누구든지 쉽고 편리하게 베이스에 커버를 쉽게 조립하여 편리하게 사용할 수 있게 한 옷걸이 봉을 지지하는 소켓을 제공하는데 또 다른 목적이 있다.

과제의 해결 수단

- [0022] 이러한 목적을 달성하기 위한 본 발명에 따른 옷걸이 봉을 지지하는 소켓은, 가구 벽면에 고정될 수 있게 한쪽 면에 적어도 두 개의 제1체결 구멍(110)이 관통 형성되고, 한쪽에는 가구의 천장 면에 고정될 수 있도록 제2체결 구멍(120)이 관통 형성되며, 다른 한쪽에 상기 제2체결 구멍(120)이 형성된 부분보다 넓게 옷걸이 봉(B)을 걸칠 수 있도록 플랜지(130)가 돌출 형성된 베이스(100); 및 상기 플랜지(130)에 옷걸이 봉(B)이 걸쳐진 상태에서 이 옷걸이 봉(B)에 폭 방향으로 한쪽이 끼워지게 하면서 상기 베이스(100)에 스냅 핏 방식으로 고정되는 커버(200);가 포함된 것을 특징으로 한다.
- [0023] 특히, 상기 제2체결 구멍(120)이 형성된 상기 베이스(100)의 한쪽에는 상기 커버(200)와 마주하는 면의 폭 단면이 "T"자 형상으로 걸림 턱(140)이 형성되고; 상기 걸림 턱(140)과 마주하는 상기 커버(200)에는, 상기 걸림 턱(140)의 세로 부분이 강제로 끼워지거나 분리할 수 있도록 두 개의 압착 돌기(210)가 돌출 형성된 것을 특징으로 한다.
- [0024] 또한, 상기 베이스(100)에는, 상기 플랜지(130)의 양측 면 외부에 턱(150)이 형성되되, 상기 턱(150)에는 상기 플랜지(130)에 걸쳐진 옷걸이 봉(B)을 감싸서 마감하도록 상기 커버(200)에 형성된 조립 홈(220)의 양쪽 가장자리가 걸쳐져서 하나의 면을 이루게 구성된 것을 특징으로 한다.
- [0025] 마지막으로, 상기 플랜지(130)의 서로 마주하는 양쪽 면은 상기 커버(200) 안에 밀착하게 끼워지도록 구성되되, 양쪽에 각각 적어도 하나의 걸림 홈(131)이 형성되고; 상기 걸림 홈(131)과 마주하는 상기 커버(200)에는 상기 걸림 홈(131)에 강제로 끼워지거나 빠지도록 탄성 돌기(230)가 돌출 형성된 것을 특징으로 한다.

발명의 효과

- [0026] 본 발명에 따른 옷걸이 봉을 지지하는 소켓은 다음과 같은 효과가 있다.
- [0027] (1) 가구의 천장이나 벽면에 고정된 베이스에 옷걸이 봉을 걸친 상태에서도 쉽게 베이스에 커버를 씌워서 장착할 수 있다.
- [0028] (2) 이에, 베이스에서 걸친 옷걸이 봉을 분리해서 이 옷걸이 봉에 커버를 씌우는 과정을 생략할 수 있을 뿐만

아니라 이러한 과정을 반복함에 따라 조립 효율이 떨어지는 것을 방지할 수 있다.

- [0029] (3) 베이스에 커버를 고정할 때 스냅 핏(Snap-fit) 방식을 이용함으로써, 베이스에 커버를 대고 누르면 쉽게 조립할 수 있어 누구든지 편리하고 간단하게 커버를 고정할 수 있다.
- [0030] (4) 한편, 커버는 베이스에 형성된 턱에 걸처지게 하여 베이스를 향해 누름에 따라 돌기에 걸려 조립할 수 있게 구성함으로써, 때에 따라 베이스에서 커버를 쉽게 분리하여 필요한 작업 등을 할 수 있어 편리하다.

도면의 간단한 설명

- [0031] [도 1]은 본 발명에 따른 옷걸이 봉을 지지하는 소켓에 옷걸이 봉을 걸친 상태를 보여주는 사시도이다.
- [도 2]는 본 발명에 따른 옷걸이 봉을 지지하는 소켓을 구성하는 베이스에 커버가 결합이 된 상태를 보여주는 사시도이다.
- [도 3]은 본 발명에 따른 베이스에 커버가 결합이 되기 전 상태를 보여주는 분해 사시도이다.
- [도 4]는 본 발명에 따른 베이스의 전체 구성을 보여주는 사시도이다.
- [도 5]는 본 발명에 따른 베이스를 가구 내에 고정된 상태를 보여주는 측면도로, (a)는 2개의 베이스가 가구의 양쪽 벽면에 고정된 상태를, (b)는 하나의 베이스는 벽면에 다른 하나의 베이스는 가구 천장에 각각 고정된 상태를 보여준다.
- [도 6]은 본 발명에 따른 커버의 전체 구성을 보여주는 도면으로, (a)는 사시도이고, (b)는 배면도이다.
- [도 7]은 본 발명에 따른 베이스가 가구 안에 고정된 상태를 보여주는 사시도이다.
- [도 8]은 본 발명에 따라 가구 안에 고정된 베이스에 옷걸이 봉의 끝을 걸친 상태를 보여주는 사시도이다.
- [도 9]는 본 발명에 따라 옷걸이 봉을 걸친 베이스에 커버를 씌워서 일체로 고정된 상태를 보여주는 사시도이다.

발명을 실시하기 위한 구체적인 내용

- [0032] 이하, 첨부된 도면을 참조하여 본 발명의 바람직한 실시예를 더욱 상세히 설명하기로 한다. 이에 앞서, 본 명세서 및 청구범위에 사용된 용어나 단어는 통상적이거나 사전적인 의미로 한정해서 해석되어서는 안 되며, 발명자는 그 자신의 발명을 최고의 방법으로 설명하기 위해 용어의 개념을 적절하게 정의할 수 있다는 원칙에 따라 본 발명의 기술적 사상에 부합하는 의미와 개념으로 해석되어야만 한다.
- [0033] 따라서 본 명세서에 기재된 실시예와 도면에 도시된 구성은 본 발명의 가장 바람직한 일 실시예에 불과할 뿐이고 본 발명의 기술적 사상을 모두 대변하는 것은 아니므로, 본 출원 시점에서 이들을 대체할 수 있는 다양한 균등물과 변형례가 있을 수 있음을 이해하여야 한다.

[소켓의 구성]

- [0035] 본 발명에 따른 옷걸이 봉을 지지하는 소켓에는, 베이스(100), 그리고 커버(200)가 포함된다.
- [0037] 특히, 상기 커버(200)는 가구의 벽면이나 천장에 고정된 베이스(100)에 옷걸이 봉(B)이 걸처진 상태에서도 이 베이스(100)에 조립할 수 있게 구성함으로써, 커버(200)를 옷걸이 봉(B)에 끼우지 않고도 쉽고 신속하게 조립할 수 있게 한 것이다.
- [0038] 이때, 상기 커버(200)는 베이스(100)에 마주하게 끼우고 누르면 쉽게 조립되는 스냅 핏(Snap-fit) 방식으로 조립할 수 있게 구성함으로써, 누구든지 쉽고 편리하게 커버(200)를 조립하거나 때에 따라 베이스(100)에서 조립된 커버(200)를 분리할 수 있게 한 것이다.
- [0039] 또한, 상기 커버(200)는 베이스(100)에 형성된 플랜지(130)를 감싸도록 끼워지되, 서로 마주하는 면에 걸림 홈(131)과 탄성 돌기(230)를 형성하여 탄성 변형을 이용하여 조립할 수 있게 구성함으로써, 커버(200)를 쉽게 조립했다가 때에 따라 쉽게 분리할 수 있게 한 것이다.

[0041] 이하, 이러한 구성에 관해 첨부도면을 참조하여 더욱 상세하게 설명하면 다음과 같다. 여기서, 도면부호 "B"는 옷걸이 등을 거는 옷걸이 봉을 나타낸다.

[0042] **가. 베이스**

[0043] 베이스(100)는, [도 1] 내지 [도 5]와 같이, 가구의 벽면이나 천장에 고정하여 옷걸이 봉(B)의 끝을 지지할 수 있게 한다. 그리고 개방된 부분에는 후술할 커버(200)로 마감할 수 있게 구성된다.

[0045] 이러한 베이스(100)에는, [도 2] 내지 [도 5]와 같이, 제1체결 구멍(110), 제2체결 구멍(120), 플랜지(130)가 돌출 형성된다. 또한, 상기 베이스(100)에는 커버(200)를 스냅 핏 방식으로 고정할 수 있게 하는 걸림 턱(140)과 턱(150)이 추가로 구성된다.

[0046] **1. 제1체결 구멍**

[0047] 제1체결 구멍(110)은, [도 2] 내지 [도 5(a)] 및 [도 7]과 같이, 베이스(100)의 한쪽 면에 적어도 두 개가 관통 형성된다. 이때, 제1체결 구멍(110)은 베이스(100)의 한쪽 면을 가구 벽면에 밀착하게 대고 스크루 등을 이용해서 베이스(100)를 고정하기 위한 구멍이다. 이러한 제1체결 구멍(110)은 베이스(100)의 길이에 따라 적어도 하나 관통 형성하는 것이 바람직하다.

[0049] **2. 제2체결 구멍**

[0050] 제2체결 구멍(120)은, [도 2] 내지 [도 4]와 같이, 상기 베이스(100)의 한쪽에 형성된다. 이때, 상기 제2체결 구멍(120)은 상술한 제1체결 구멍(110)과는 직각이 되게 베이스(100)의 한쪽이 꺾인 부분에 형성함으로써, [도 5(b)]와 같이, 옷걸이 봉(B)의 길이가 짧을 때는 이 베이스(100)를 가구 천장 면에 스크루 등을 이용해서 조립할 수 있게 한다. 즉, 상기 베이스(100)는 "ㄱ"자 형태가 되게 하여 세로 부분에는 제1체결 구멍(110)을 형성하여 가구의 벽면에 체결할 수 있게 하고, 가로 부분에는 제2체결 구멍(120)을 형성하여 가구의 천장 면에 밀착하게 해서 조립할 수 있게 한다.

[0052] **3. 플랜지**

[0053] 플랜지(130)는, [도 2] 내지 [도 5]와 같이, 상술한 제2체결 구멍(120)과 마주하는 베이스(100)의 다른 한쪽에 형성된다. 이때, 상기 플랜지(130)는 상기 베이스(100)를 가구 천장이나 벽면에 고정된 상태에서 옷걸이 봉(B)의 끝이 걸리지 않게 하여 지지할 수 있게 구성한다.

[0055] 이를 위해, 상기 플랜지(130)는, [도 5] 및 [도 8]과 같이, 옷걸이 봉(B)의 외주를 감쌀 수 있는 형태로 제작하는 것이 바람직하다. 이때, 상기 플랜지(130)는 그 위에서 옷걸이 봉(B)의 끝 부분을 대고 삽입하면 이 옷걸이 봉(B)의 윗부분을 제외한 나머지 부분을 감싸면서 지지할 수 있게 형성하는 것이 가장 바람직하다.

[0057] 또한, 상기 플랜지(130)는, [도 1] 내지 [도 4]와 같이, 상술한 제2체결 구멍(120)이 형성된 쪽보다 넓게 형성함으로써, 후술할 커버(200)를 [도 3]과 같이 베이스(100) 위에서부터 끼울 때 쉽게 끼울 수 있게 형성하는 것이 바람직하다.

[0059] 한편, 상기 플랜지(130)에는, [도 2] 내지 [도 5]와 같이, 서로 마주하는 양쪽 면에 각각 적어도 하나의 걸림 홈(131)이 형성된다. 걸림 홈(131)은 이 플랜지(130)의 서로 마주하는 양쪽 면이 후술할 커버(200) 안쪽 면에 밀착하게 끼워질 때 이 커버(200)에 형성된 후술할 탄성 돌기(230)가 강제로 끼워지게 하여 쉽게 조립되게 하고, 강제로 분리할 때는 쉽게 분리될 수 있게 한다.

[0061] **4. 걸림 턱**

[0062] 걸림 턱(140)은, [도 2] 내지 [도 4]와 같이, 상술한 제2체결 구멍(120)이 형성된 베이스(100)의 한쪽에 형성된다. 이때, 상기 걸림 턱(140)은 베이스(100)와 마주하여 커버(200)를 대고 이 커버(200)를 누르면 상기 걸림 턱(140)이 커버(200)의 후술할 압착 돌기(210) 사이에 강제로 끼게 하여 커버(200)를 베이스(100)에 고정할 수 있게 하기 위함이다. 이에, 상기 걸림 턱(140)은 커버(200)와 마주하는 베이스(100) 면에 폭 단면이 "T"자 형상으로 형성함으로써, 가로 부분에는 상술한 제2체결 구멍(120)을 형성하고, 세로 부분에는 후술할 두 개의 압착 돌기(210)가 강제로 끼게 하여 커버(200)를 베이스(100)에 강제로 끼워서 조립할 수 있게 한다.

[0064] **5. 턱**

[0065] 턱(150)은, [도 2] 내지 [도 5]와 같이, 상술한 플랜지(130)의 서로 마주하는 양쪽 면에 형성된다. 이때, 상기 플랜지(130)의 양쪽 면은 후술할 커버(200)에 끼워지게 되는데, 이때 이 커버(200)의 가장자리 부분이 이 턱(150)에 걸려 조립 위치를 쉽게 알 수 있게 할 뿐만 아니라 이들 베이스(100)와 커버(200)가 하나의 면을 이루게 하여 미감과 미관을 개선할 수 있게 한다. 물론, 이러한 턱(150)은 베이스(100)와 커버(200)가 하나의 면을 이루어지지 않더라도 상관은 없다.

[0067] **나. 커버**

[0068] 커버(200)는, [도 1] 내지 [도 3] 및 [도 6]과 같이, 상술한 베이스(100)에 걸쳐지게 지지가 된 옷걸이 봉(B)에 끼워지게 하면서 이 베이스(100)에 스냅 핏 방식으로 결합이 되어 마감할 수 있게 구성된다. 여기서, 스냅 핏(Snap-fit)은 손으로 눌러서 탄성 편이나 돌기가 구멍이나 턱에 걸려 쉽게 고정되게 하는 것을 말한다.

[0070] 이를 위해, 상기 커버(200)에는, [도 2]·[도 3] 및 [도 6]과 같이, 두 개의 압착 돌기(210), 조립 홈(220), 그리고 탄성 돌기(230)가 포함된다.

[0071] **1. 압착 돌기**

[0072] 압착 돌기(210)는, [도 2]·[도 3] 및 [도 6]과 같이, 상기 커버(200)를 베이스(100)에 조립하려고 마주하게 위치했을 때 상술한 걸림 턱(140)과 마주하는 위치에 형성된다. 이때, 상기 압착 돌기(210)는 두 개가 커버(200)에서 서로 마주하게 돌출 형성되고, 상기 베이스(100)에 커버(200)를 대고 누름에 따라 이들 압착 돌기(210) 사이에 턱(140)이 강제로 끼워지면서 베이스(100)에 커버(200)가 조립되게 한다.

[0074] **2. 조립 홈**

[0075] 조립 홈(220)은, [도 2]·[도 3] 및 [도 6]과 같이, 상술한 플랜지(130)에 걸쳐져서 지지가 된 옷걸이 봉(B)에 끼워질 수 있도록 커버(200) 한쪽에 형성된다. 이때, 상기 조립 홈(220)은 커버(200)를 상기 베이스(100)에 조립할 때, 이 베이스(100)에 걸쳐진 옷걸이 봉(B)의 폭 방향으로 미리 끼워서 마감할 수 있게 구성함으로써, 이처럼 옷걸이 봉(B)에 조립 홈(220)을 끼운 상태에서 커버(200)를 베이스(100)와 마주하게 하여 한 번에 바로 조립할 수 있게 구성된다.

[0077] 이때, 상기 조립 홈(220)은 그 가장자리가, [도 2] 및 [도 8]과 같이, 상술한 턱(150)에 걸쳐지게 조립되게 구성함으로써, 정해진 위치에서 쉽게 조립할 수 있게 안내할 뿐만 아니라 베이스(100)와 커버(200)가 하나의 면을 이루게 하여 미감과 미관을 개선할 수 있게 한다.

[0079] **3. 탄성 돌기**

[0080] 탄성 돌기(230)는, [도 2]·[도 3]·[도 6] 및 [도 8]과 같이, 상술한 플랜지(130)의 서로 마주하는 면이 커버(200)에 끼워질 때 이 마주하는 면에 형성된 걸림 홈(131)에 강제로 끼워져서 베이스(100)에 커버(200)를 고정하게 하는 돌기이다. 이러한 탄성 돌기(230)는 베이스(100)와 마주한 상태에서 커버(200)가 이 베이스(100)에 끼워짐에 따라 강제로 변형되었다가 상기 걸림 홈(131)에 걸려 베이스(100)에서 커버(200)가 이탈하는 것을 막

아준다.

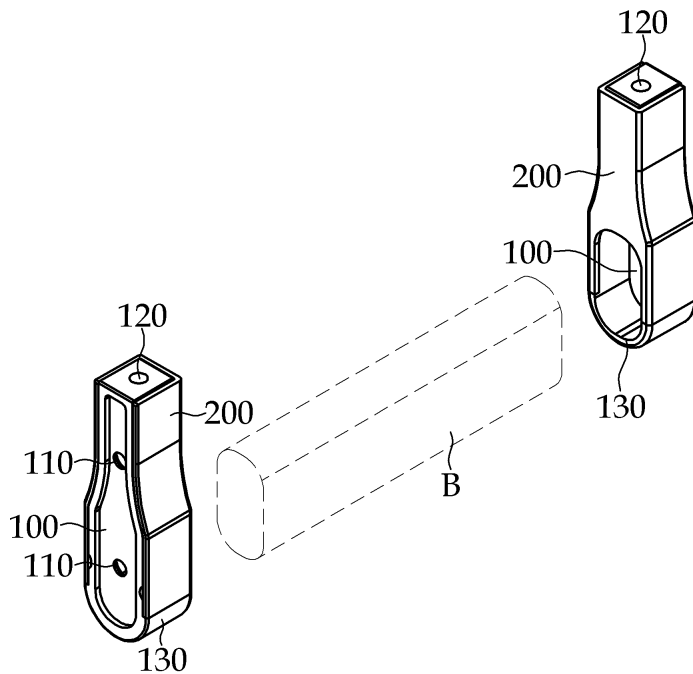
[0082] 이상과 같이 이루어진 본 발명은 가구의 벽면이나 천장에 고정된 베이스에 옷걸이 봉이 걸쳐서 지지가 된 상태에서 쉽게 커버를 씌워서 일체로 조립할 수 있게 된다.

부호의 설명

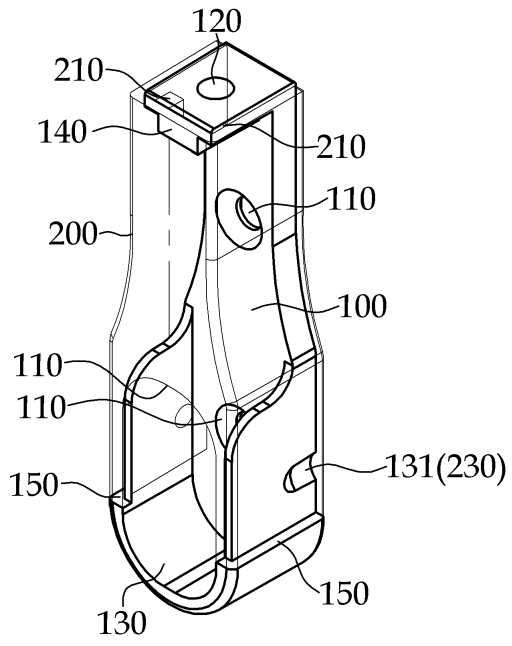
- [0083] 100: 베이스
 110, 120: 제1, 제2체결 구멍
 130: 플랜지
 131: 걸림 홈
 140: 걸림 턱
 150: 턱
 200: 커버
 210: 압착 돌기
 220: 조립 홈
 230: 탄성 돌기

도면

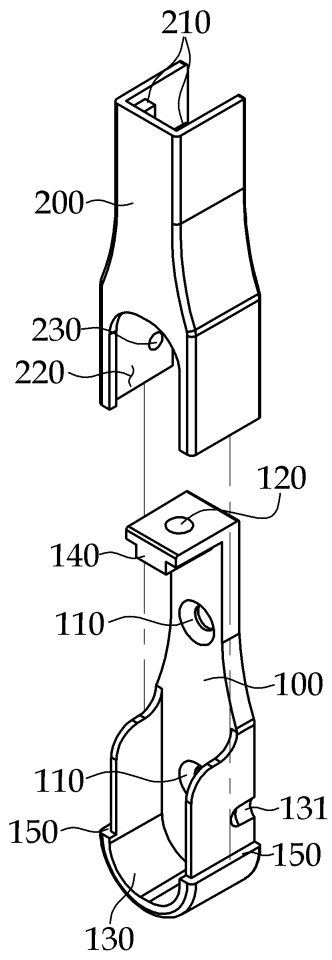
도면1



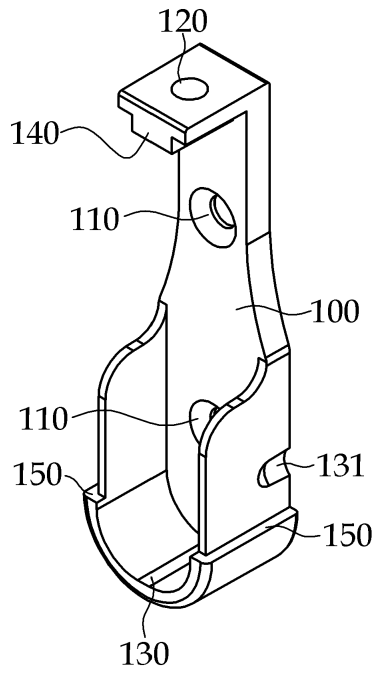
도면2



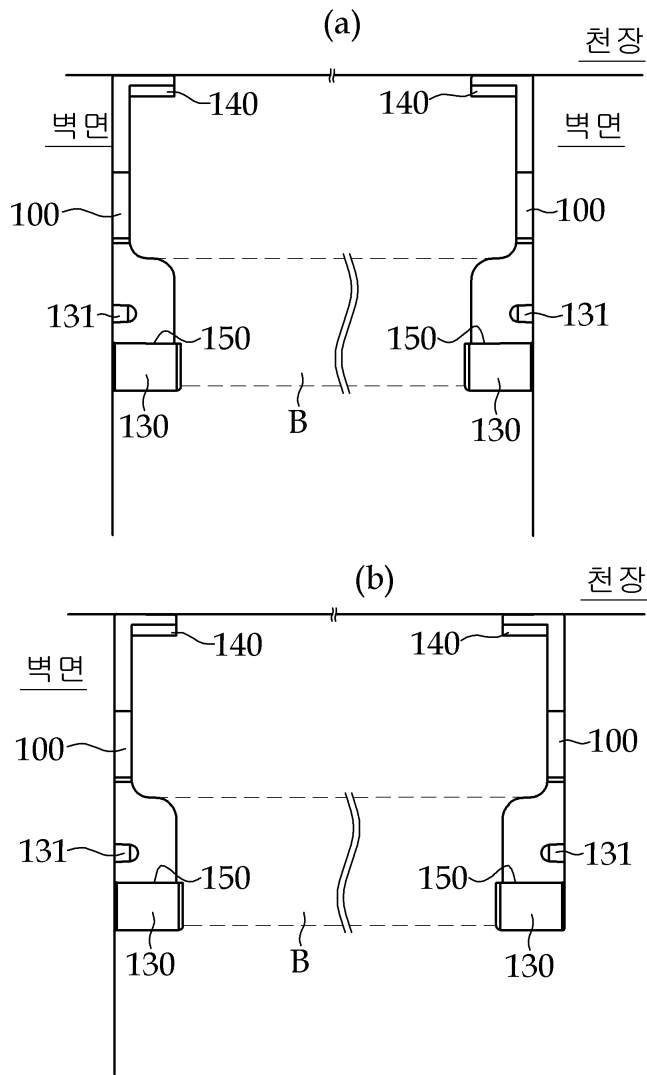
도면3



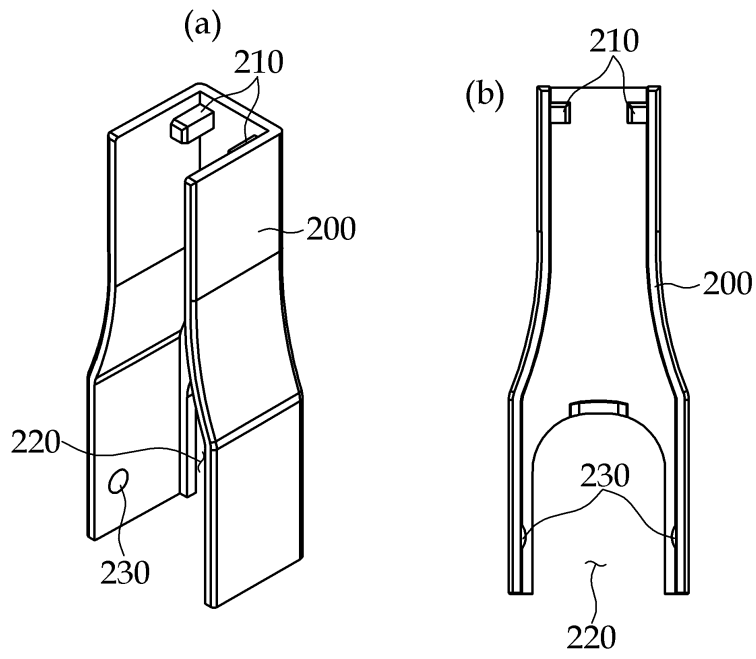
도면4



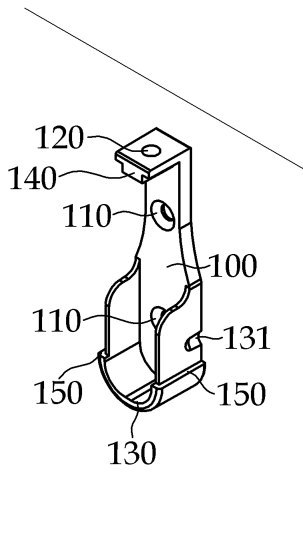
도면5



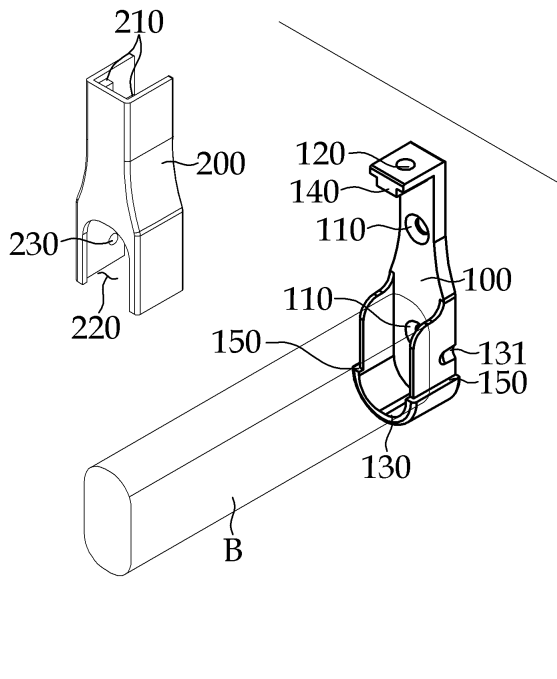
도면6



도면7



도면8



도면9

