

①9 RÉPUBLIQUE FRANÇAISE  
INSTITUT NATIONAL  
DE LA PROPRIÉTÉ INDUSTRIELLE  
PARIS

①1 N° de publication : 2 998 703

(à n'utiliser que pour les  
commandes de reproduction)

②1 N° d'enregistrement national : 12 03265

⑤1 Int Cl<sup>8</sup> : G 09 F 7/10 (2013.01), B 65 D 23/00

⑫ DEMANDE DE BREVET D'INVENTION

A1

②2 Date de dépôt : 26.11.12.

③0 Priorité :

④3 Date de mise à la disposition du public de la  
demande : 30.05.14 Bulletin 14/22.

⑤6 Liste des documents cités dans le rapport de  
recherche préliminaire : *Se reporter à la fin du  
présent fascicule*

⑥0 Références à d'autres documents nationaux  
apparentés :

⑦1 Demandeur(s) : MERMET PASCAL — FR.

⑦2 Inventeur(s) : MERMET PASCAL.

⑦3 Titulaire(s) : MERMET PASCAL.

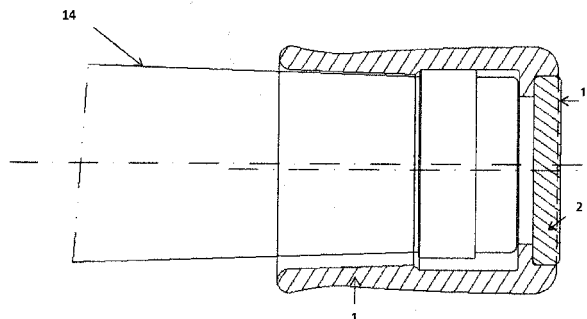
⑦4 Mandataire(s) : MERMET PASCAL.

⑤4 DISPOSITIF PERMETTANT L'IDENTIFICATION D'UNE BOUTEILLE RANGÉE A L'HORIZONTALE AVEC LE  
GOULOT DE FACE.

⑤7 L'invention concerne un dispositif permettant à l'utili-  
sateur d'identifier une bouteille par une simple observation  
des bouteilles rangées de face sans les manipuler.

Il comporte un anneau(1) permettant un emboîtement et  
un maintien du dispositif sur le goulot (14) de la bouteille  
couchée et un disque (2) d'identification. Ce disque s'em-  
boîte en bout de l'anneau. La couleur du disque permet le  
repérage de la couleur du contenu de la bouteille (par  
exemple: rouge pour un vin rouge). De plus, un marquage  
optionnel sur la face (11) du disque complète l'identification  
d'autres caractéristiques du contenu de la bouteille (par  
exemple: appellation, millésime).

Le dispositif selon l'invention est particulièrement desti-  
né à l'identification des bouteilles de vins ou de mousseux.



FR 2 998 703 - A1



La présente invention concerne un dispositif permettant l'identification d'une bouteille rangée à l'horizontale avec le goulot de face.

Dans la plupart des caves, les bouteilles sont rangées horizontalement pour leur conservation avec le goulot de face pour gagner de l'espace. Dans cette position, l'étiquette de la bouteille n'est plus visible. L'identification de la bouteille nécessite une manipulation qui peut endommager son contenu, et qui peut devenir fastidieuse lorsque la cave comporte un grand nombre de bouteilles.

Le dispositif selon l'invention permet de remédier à ces inconvénients. Il est emboîté sur le goulot des bouteilles et possède un disque d'identification visible de face. Le disque d'identification est emboîté en bout de l'anneau. En un rapide coup d'œil, l'utilisateur pourra identifier la bouteille recherchée par une simple observation des bouteilles rangées de face. Il comporte en effet selon une première caractéristique, un anneau (1) qui permet de l'emboîter sur le goulot (14) de la bouteille et un disque (2) dont la couleur et le marquage optionnel sont visibles par le bout de la bouteille. Le dispositif est emboîté sur le goulot de la bouteille et est poussé jusqu'au contact avec la bouteille. Il se trouve alors, maintenu par le passage du petit diamètre intérieur (5) de l'anneau (1) derrière (15) la bague du col de la bouteille. La couleur du disque permet l'identification de la couleur du contenu de la bouteille (par exemple : rouge pour un vin rouge). De plus, un marquage optionnel sur la face (11) du disque complète la description du contenu de la bouteille (par exemple : appellation, millésime,...).

Selon des modes particuliers de réalisation :

- des rayons pourraient être ajoutés.
- Le disque peut constituer une partie de l'anneau.
- Le disque pourrait être emboîté par clipage avec l'anneau.

Le dessin annexé illustre le dispositif de l'invention :

La figure 1 représente en coupe longitudinale, le dispositif de l'invention emboîté sur le goulot de la bouteille.

La figure 2 représente en demi-coupe longitudinale, le dispositif de l'invention.

En référence à ces dessins, le dispositif comporte un anneau (1) et un disque (2). L'emboîtement du dispositif de l'invention sur le goulot (14) de la bouteille est facilité par un rayon d'entrée (3). Un cône d'entrée (4) permet au dispositif d'atteindre une position quasi horizontale sur la bouteille. Le petit diamètre intérieur (5) de l'anneau (1) est supérieur au diamètre des bagues de col des bouteilles. Dans sa

position d'utilisation, le dispositif est en appui vertical sur le grand diamètre (6) de la bague de col de la bouteille. Le dispositif ne peut pas basculer en avant de son propre poids car son centre de gravité est placé sous la zone d'appui(7).Le dispositif est maintenu horizontalement entre le diamètre sous bague(8) et le buvant de la

5 bouteille (9) avec un léger jeu d'environ 1mm. Un chanfrein (10) facilite l'extraction du dispositif de la bouteille. Le disque pourra être emboîté manuellement dans l'anneau. La face marquée du disque (11) est visible de l'extérieur. Le maintien du disque sur l'anneau est assuré par un ajustement légèrement serrant. Après emboitement, la face visible du disque pourrait déborder légèrement (12) la surface de l'anneau.

10 L'extraction du disque est possible manuellement par le passage d'un doigt dans le trou (13).La forme (17) en creux de la surface externe de l'anneau (1) facilite sa manipulation.

Selon une variante non illustrée, le disque peut comporter des marquages différents sur les deux faces. Dans ce cas, l'utilisateur prendra soin de bien emboîter

15 le disque avec la face marquée du contenu de la bouteille à l'extérieur.

Selon une autre variante non illustrée, le disque pourrait être remplacé par un afficheur électronique à cristaux liquides.

A titre d'exemple non limitatif, l'anneau aura des dimensions de l'ordre de 42mm pour le diamètre extérieur et 47mm de longueur totale. Le disque aura des

20 dimensions de l'ordre de 32mm pour le diamètre et 4mm pour son épaisseur.

Le dispositif selon l'invention est particulièrement destiné à l'identification des bouteilles de vins ou de mousseux. Il pourrait exister en deux formats :

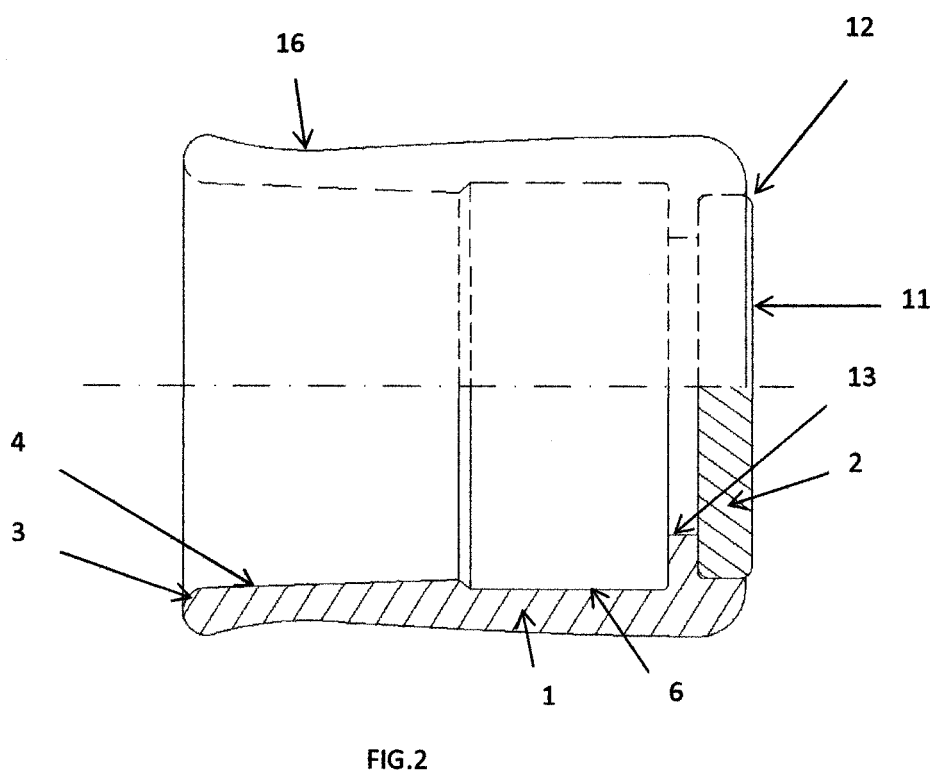
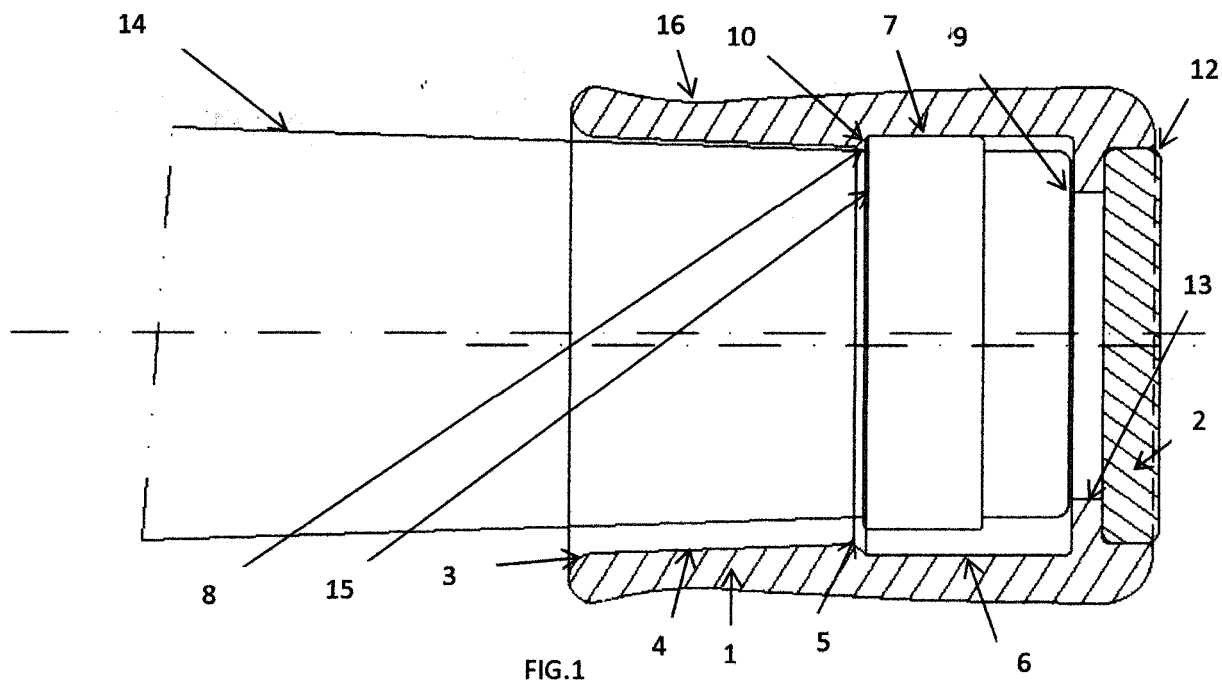
- Un petit format destiné à l'identification des bouteilles de vins de formes Bordelaise, Bourguignonne, Provençale, Ligérienne,

25 Rhodanienne ou Flûte alsacienne.

- Un grand format destiné à l'identification des bouteilles de mousseux et des bouteilles cirés.

## REVENDICATIONS

- 5 1) Dispositif pour identifier une bouteille rangée à l'horizontale avec le goulot de face caractérisé en ce qu'il comporte un anneau(1) qui permet de l'emboîter sur le goulot de la bouteille et un disque (2) dont la couleur et le marquage optionnel (11) sont visibles par le bout de la bouteille.
- 2) Dispositif selon la revendication 1 caractérisé par son emboîtement sur le goulot (14) et son positionnement en bout de la bouteille.
- 10 3) Dispositif selon la revendication 1 caractérisé en ce que son maintien horizontal sur la bouteille est assuré par le passage du petit diamètre intérieur (5) de l'anneau (1) derrière la bague (15) du col de la bouteille.
- 4) Dispositif selon la revendication 1 caractérisé en ce que la couleur du disque (2) permette l'identification de la couleur du contenu de la bouteille (par exemple : rouge pour un vin rouge).
- 15 5) Dispositif selon la revendication 1 ou la revendication 3 caractérisé en ce que le marquage sur la face (11) du disque (2) complète l'identification d'autres caractéristiques du contenu de la bouteille (par exemple cépage ou millésime).
- 6) Dispositif selon la revendication 1 caractérisé en ce que le disque(2) soit emboîtable sur l'anneau(1) par une pression manuelle sur sa face(11).
- 20 7) Dispositif selon la revendication 1 caractérisé en ce que le disque(2) soit extractible de l'anneau(1) par une pression manuelle à travers le trou (13).
- 8) Dispositif selon la revendication 1 caractérisé en ce que la forme (16) en creux de la surface externe de l'anneau (1) facilite sa manipulation.
- 25 9) Dispositif selon l'une quelconque des revendications précédentes caractérisé en ce que le disque (2) puisse être remplacé par un afficheur électronique à cristaux liquides.




**RAPPORT DE RECHERCHE  
PRÉLIMINAIRE**
N° d'enregistrement  
nationalétabli sur la base des dernières revendications  
déposées avant le commencement de la rechercheFA 773547  
FR 1203265

DOCUMENTS CONSIDÉRÉS COMME PERTINENTS		Revendication(s) concernée(s)	Classement attribué à l'invention par l'INPI
Catégorie	Citation du document avec indication, en cas de besoin, des parties pertinentes		
X	FR 2 832 247 A1 (FOUGERIT BERNARD [FR]) 16 mai 2003 (2003-05-16)	1-7,9	G09F7/10 B65D23/00
A	* le document en entier * -----	8	
X	FR 2 780 192 A1 (GAUTHIER FERNAND [FR]) 24 décembre 1999 (1999-12-24)	1-7,9	G09F
A	* figures 1-6 * -----	8	
X	EP 0 865 015 A1 (ORMANCEY JEAN PIERRE [FR]) 16 septembre 1998 (1998-09-16)	1-9	G09F
A	* figures 1-7 * -----	8	
X	FR 2 199 906 A5 (BARBAZANGE EMIL [FR]) 12 avril 1974 (1974-04-12)	1-7,9	G09F
A	* figures 1-2 * -----	8	
X	EP 2 085 949 A1 (COJEMA SPRL [BE]) 5 août 2009 (2009-08-05)	1-7,9	G09F
A	* abrégé; figure 1 * -----	8	
		DOMAINES TECHNIQUES RECHERCHÉS (IPC)	
		G09F	
Date d'achèvement de la recherche		Examineur	
1 août 2013		Demoor, Kristoffel	
CATÉGORIE DES DOCUMENTS CITÉS		T : théorie ou principe à la base de l'invention	
X : particulièrement pertinent à lui seul		E : document de brevet bénéficiant d'une date antérieure	
Y : particulièrement pertinent en combinaison avec un		à la date de dépôt et qui n'a été publié qu'à cette date	
autre document de la même catégorie		de dépôt ou qu'à une date postérieure.	
A : arrière-plan technologique		D : cité dans la demande	
O : divulgation non-écrite		L : cité pour d'autres raisons	
P : document intercalaire		& : membre de la même famille, document correspondant	

1

**ANNEXE AU RAPPORT DE RECHERCHE PRÉLIMINAIRE  
RELATIF A LA DEMANDE DE BREVET FRANÇAIS NO. FR 1203265 FA 773547**

La présente annexe indique les membres de la famille de brevets relatifs aux documents brevets cités dans le rapport de recherche préliminaire visé ci-dessus.

Les dits membres sont contenus au fichier informatique de l'Office européen des brevets à la date du **01-08-2013**

Les renseignements fournis sont donnés à titre indicatif et n'engagent pas la responsabilité de l'Office européen des brevets, ni de l'Administration française

Document brevet cité au rapport de recherche		Date de publication	Membre(s) de la famille de brevet(s)	Date de publication
FR 2832247	A1	16-05-2003	AUCUN	
FR 2780192	A1	24-12-1999	AUCUN	
EP 0865015	A1	16-09-1998	EP 0865015 A1	16-09-1998
			FR 2760881 A1	18-09-1998
FR 2199906	A5	12-04-1974	AUCUN	
EP 2085949	A1	05-08-2009	AT 504911 T	15-04-2011
			EP 2085949 A1	05-08-2009