



(12) 实用新型专利

(10) 授权公告号 CN 215587273 U

(45) 授权公告日 2022. 01. 21

(21) 申请号 202121383631.8

(22) 申请日 2021.06.22

(73) 专利权人 汉中市八度阳光科技有限公司  
地址 723002 陕西省汉中市汉台区高新技术  
产业开发区园区路东段

(72) 发明人 刘一锋

(51) Int. Cl.

B08B 3/02 (2006.01)

B08B 1/04 (2006.01)

B08B 13/00 (2006.01)

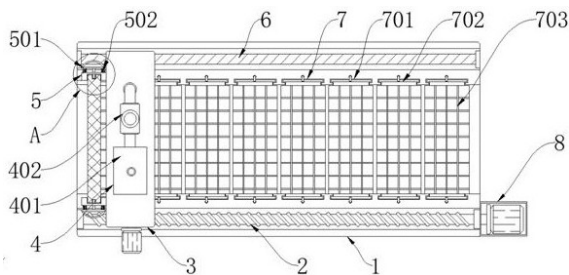
权利要求书1页 说明书5页 附图3页

(54) 实用新型名称

一种带有自清洗机构的光伏太阳能发电用  
电池板

(57) 摘要

本实用新型涉太阳能发电用电池板及技术  
领域,提供一种带有自清洗机构的光伏太阳能发  
电用电池板,包括支撑架、螺纹杆和移动架,支撑  
架的一端设置有螺纹杆,支撑架的另一端设置有  
滑杆,支撑架一侧的一端设置有第二伺服电机,  
第二伺服电机的传动轴与螺纹杆的一端相连接,  
支撑架的一侧设置有移动架。本实用新型通过设  
置清洁机构,需要清洗时,通过水泵会从水箱的  
内部进行抽水,然后再将水输送到喷头的内部,  
通过喷头喷洒在电池板主体的表面,对其表面的  
灰尘进行清洗,然后第一伺服电机通过转动带动  
毛刷进行转动,毛刷在进行转动的过程对电池板  
主体的灰尘进行清扫,从而完成一边清洗一边清  
扫的效果,提高了清洗的效果。



1. 一种带有自清洗机构的光伏太阳能发电用电池板,包括支撑架(1)、螺纹杆(2)和移动架(3),其特征在于:所述支撑架(1)的一端设置有螺纹杆(2);

所述支撑架(1)的另一端设置有滑杆(6),所述支撑架(1)一侧的一端设置有第二伺服电机(8),所述第二伺服电机(8)的传动轴与螺纹杆(2)的一端相连接,所述支撑架(1)的一侧设置有移动架(3);

所述移动架(3)底部的两端分别套设在滑杆(6)和螺纹杆(2)的外侧壁上,所述移动架(3)的内部设置有清洁机构(4),所述清洁机构(4)包括水箱(401)、水泵(402)、喷头(403)、第一伺服电机(404)和毛刷(405),所述水箱(401)设置于移动架(3)的顶端。

2. 根据权利要求1所述的一种带有自清洗机构的光伏太阳能发电用电池板,其特征在于:所述水箱(401)的一端设置有水泵(402),所述喷头(403)设置于移动架(3)内部的底端,所述喷头(403)的底端设置有毛刷(405),所述第一伺服电机(404)设置于移动架(3)的一端,所述第一伺服电机(404)的传动轴延伸至移动架(3)的内部与毛刷(405)的一端相固定。

3. 根据权利要求1所述的一种带有自清洗机构的光伏太阳能发电用电池板,其特征在于:支撑架(1)的中间位置处设置有拆装结构(7),所述拆装结构(7)包括卡槽(701)、卡块(702)和电池板主体(703)和固定块(704),所述卡槽(701)开设于支撑架(1)中间位置处的两端,所述卡槽(701)的内部设置有卡块(702),所述卡块(702)的一端固定有电池板主体(703),所述卡槽(701)的顶端设置有固定块(704)。

4. 根据权利要求1所述的一种带有自清洗机构的光伏太阳能发电用电池板,其特征在于:所述移动架(3)的一侧设置有擦干结构(5),所述擦干结构(5)包括握把(501)、弹簧(502)、支撑块(503)吸水棉(504)、固定槽(505)、滑槽(506)和拉杆(507),所述支撑块(503)固定于移动架(3)一侧的两端,所述支撑块(503)的内部开设有滑槽(506),所述滑槽(506)的内部插设有吸水棉(504),所述支撑块(503)的一端设置有握把(501),所述握把(501)一端的两侧均固定有弹簧(502),所述弹簧(502)的一端与支撑块(503)的一端相固定,所述支撑块(503)和吸水棉(504)一端的内部开设有固定槽(505),所述固定槽(505)的内部插设有拉杆(507),所述拉杆(507)的一端与握把(501)一端的中间位置处相固定。

5. 根据权利要求1所述的一种带有自清洗机构的光伏太阳能发电用电池板,其特征在于:所述喷头(403)设置有若干个,若干个所述喷头(403)在移动架(3)内部的顶端呈等间距排列。

6. 根据权利要求4所述的一种带有自清洗机构的光伏太阳能发电用电池板,其特征在于:所述握把(501)通过弹簧(502)与支撑块(503)相连接,所述握把(501)与弹簧(502)和支撑块(503)之间构成伸缩结构。

7. 根据权利要求3所述的一种带有自清洗机构的光伏太阳能发电用电池板,其特征在于:所述卡槽(701)的横截面积大于卡块(702)的横截面积,所述卡槽(701)与卡块(702)之间构成卡合结构。

## 一种带有自清洗机构的光伏太阳能发电用电池板

### 技术领域

[0001] 本实用新型涉及太阳能发电用电池板技术领域,特别涉及一种带有自清洗机构的光伏太阳能发电用电池板。

### 背景技术

[0002] 随着社会的不断发展,科学的不断进步,清洁能源的技术越来越先将,太阳能作为可再生清洁能源,被许多国家重视开发与利用,从最初的太阳能热水器到后续的太阳能发电,都给人们带来了极大便利,但是电池板在使用的过程中其表面会落很多灰尘因此就需要一种带有自清洗机构的光伏太阳能发电用电池板;

[0003] 为此,公开号为CN211160894U的专利公开了一种新型太阳能光伏板清洗装置,包括底座、电动伸缩杆、固定板和太阳能光伏板,底座上表面设有两个电动伸缩杆,两个电动伸缩杆的顶端均通过转轴铰接有固定板,固定板上设有凹槽,且凹槽内安装有太阳能光伏板,固定板的一侧设有清洗机构,本实用新型拥有自清洁功能的太阳能光伏板,不仅能够节约清洗成本,提高清洗效果,还能够保证光伏板的发电效率,本实用新型结构设计科学合理,可以通过升降方式改变角度,全方位的利用太阳能,提高了太阳能光伏板组件的光电转化效率;

[0004] 上述中的现有技术存在以下缺陷:上述的技术中虽然可以解决太阳电池板角度的调节,但是依然没有解决光伏太阳能发电用电池板不便进行清洗的问题。

### 实用新型内容

[0005] (一)要解决的技术问题

[0006] 本实用新型的目的是提供一种带有自清洗机构的光伏太阳能发电用电池板,用以解决现有的带有自清洗机构的光伏太阳能发电用电池板不便进行清洗的缺陷。

[0007] (二)实用新型内容

[0008] 为了解决上述技术问题,本实用新型提供如下技术方案:一种带有自清洗机构的光伏太阳能发电用电池板,包括支撑架、螺纹杆和移动架,所述支撑架的一端设置有螺纹杆;

[0009] 所述支撑架的另一端设置有滑杆,所述支撑架一侧的一端设置有第二伺服电机,所述第二伺服电机的传动轴与螺纹杆的一端相连接,所述支撑架的一侧设置有移动架;

[0010] 所述移动架底部的两端分别套设在滑杆和螺纹杆的外侧壁上,所述移动架的内部设置有清洁机构,所述清洁机构包括水箱、水泵、喷头、第一伺服电机和毛刷,所述水箱设置于移动架的顶端。

[0011] 优选的,所述水箱的一端设置有水泵,所述喷头设置于移动架内部的底端,所述喷头的底端设置有毛刷,所述第一伺服电机设置于移动架的一端,所述第一伺服电机的传动轴延伸至移动架的内部与毛刷的一端相固定。

[0012] 优选的,支撑架的中间位置处设置有拆装结构,所述拆装结构包括卡槽、卡块和电

池板主体和固定块,所述卡槽开设于支撑架中间位置处的两端,所述卡槽的内部设置有卡块,所述卡块的一端固定有电池板主体,所述卡槽的顶端设置有固定块。

[0013] 优选的,所述移动架的一侧设置有擦干结构,所述擦干结构包括握把、弹簧、支撑块吸水棉、固定槽、滑槽和拉杆,所述支撑块固定于移动架一侧的两端,所述支撑块的内部开设有滑槽,所述滑槽的内部插设有吸水棉,所述支撑块的一端设置有握把,所述握把一端的两侧均固定有弹簧,所述弹簧的一端与支撑块的一端相固定,所述支撑块和吸水棉一端的内部开设有固定槽,所述固定槽的内部插设有拉杆,所述拉杆的一端与握把一端的中间位置处相固定。

[0014] 优选的,所述喷头设置有若干个,若干个所述喷头在移动架内部的顶端呈等间距排列。

[0015] 优选的,所述握把通过弹簧与支撑块相连接,所述握把与弹簧和支撑块之间构成伸缩结构。

[0016] 优选的,所述卡槽的横截面积大于卡块的横截面积,所述卡槽与卡块之间构成卡合结构。

[0017] (三)有益效果

[0018] 本实用新型提供的一种带有自清洗机构的光伏太阳能发电用电池板,其优点在于:通过设置有拆装结构,在对电池板主体进行安装时先拿起电池板主体然后将卡块对准卡槽,用力的插进去,从而将电池板主体固定在支撑架内部的中间位置处,从而完成了安装,提高了拆装效率;

[0019] 通过设置清洁机构,需要清洗时,通过水泵会从水箱的内部进行抽水,然后再将水输送到喷头的内部,通过喷头喷洒在电池板主体的表面,对其表面的灰尘进行清洗,然后第一伺服电机通过转动带动毛刷进行转动,毛刷在进行转动的过程对电池板主体的灰尘进行清扫,从而完成一边清洗一边清扫的效果,提高了清洗的效果;

[0020] 通过设置擦干结构,清洗完成之后电池板主体的表面还残留大量的水渍,如果不及及时对其进行擦干的话,会导致水渍在干了之后,在电池板主体的表面形成一块一块的水渍痕迹,从而影响发电的效果,移动架在移动的过程中会通过支撑块带动吸水棉进行移动,从而对电池板主体上残留的水渍进行擦干,从而完成一边清洗一边擦干的工作提高了实用性。

## 附图说明

[0021] 为了更清楚地说明本实用新型实施例或现有技术中的技术方案,下面将对实施例或现有技术描述中所需要使用的附图作简单地介绍,显而易见地,下面描述中的附图是本实用新型的一些实施例,对于本领域普通技术人员来讲,在不付出创造性劳动的前提下,还可以根据这些附图获得其他的附图。

[0022] 图1为本实用新型的正视剖面结构示意图;

[0023] 图2为本实用新型的左视结构示意图;

[0024] 图3为本实用新型的右视结构示意图;

[0025] 图4为本实用新型的图1中A处局部放大结构示意图;

[0026] 图5为本实用新型的拆装结构局部结构示意图。

[0027] 图6为本实用新型的擦干结构局部立体示意图

[0028] 图中的附图标记说明:1、支撑架;2、螺纹杆;3、移动架;4、清洁机构;401、水箱;402、水泵;403、喷头;404、第一伺服电机;405、毛刷;5、擦干结构;501、握把;502、弹簧;503、支撑块;504、吸水棉;505、固定槽;506、滑槽;507、拉杆;6、滑杆;7、拆装结构;701、卡槽;702、卡块;703、电池板主体;704、固定块;8、第二伺服电机。

### 具体实施方式

[0029] 为使本实用新型实施例的目的、技术方案和优点更加清楚,下面将结合本实用新型实施例中的附图,对本实用新型实施例中的技术方案进行清楚、完整地描述,显然,所描述的实施例是本实用新型一部分实施例,而不是全部的实施例。基于本实用新型中的实施例,本领域普通技术人员在没有作创造性劳动前提下所获得的所有其他实施例,都属于本实用新型保护的范围。

[0030] 在本实用新型的描述中,需要说明的是,除非另有明确的规定和限定,术语“安装”、“相连”、“连接”应做广义理解,例如,可以是固定连接,也可以是可拆卸连接,或一体地连接;可以是机械连接,也可以是电连接;可以是直接相连,也可以通过中间媒介间接相连,可以是两个元件内部的连通。对于本领域的普通技术人员而言,可以具体情况理解上述术语在本实用新型中的具体含义。

[0031] 请参阅图1-6,本实用新型提供了一种带有自清洗机构的光伏太阳能发电用电池板,包括支撑架1、螺纹杆2和移动架3,支撑架1的一端设置有螺纹杆2,支撑架1的另一端设置有滑杆6,支撑架1一侧的一端设置有第二伺服电机8,该第二伺服电机8的型号可为MR-J2S-20A,第二伺服电机8的传动轴与螺纹杆2的一端相连接,支撑架1的一侧设置有移动架3,移动架3底部的两端分别套设在滑杆6和螺纹杆2的外侧壁上,移动架3的内部设置有清洁机构4,清洁机构4包括水箱401、水泵402、喷头403、第一伺服电机404和毛刷405,水箱401设置于移动架3的顶端,水箱401的一端设置有水泵402,喷头403设置于移动架3内部的底端,喷头403的底端设置有毛刷405,第一伺服电机404设置于移动架3的一端,该第一伺服电机404的型号可为QS-750W,第一伺服电机404的传动轴延伸至移动架3的内部与毛刷405的一端相固定,喷头403设置有若干个,若干个喷头403在移动架3内部的顶端呈等间距排列;

[0032] 需要对电池板主体703表面进行清洗时,外接电源启动第二伺服电机8,第二伺服电机8带动螺纹杆2进行转动,螺纹杆2在转动的过程中,带动移动架3进行移动,当移动架3进行移动时,启动水泵402,水泵402会从水箱401的内部进行抽水,然后再将水输送到喷头403的内部,通过喷头403喷洒在电池板主体703的表面,对其表面的灰尘进行清洗,当在进行喷洒时启动第一伺服电机404,第一伺服电机404通过转动带动毛刷405进行转动,毛刷405在进行转动的过程对电池板主体703的灰尘进行清扫,从而完成一边清洗一边清扫的效果,毛刷405的设置可以对卡槽701表面的灰尘清洗的更加干净;

[0033] 支撑架1的中间位置处设置有拆装结构7,拆装结构7包括卡槽701、卡块702和电池板主体703和固定块704,卡槽701开设于支撑架1中间位置处的两端,卡槽701的内部设置有卡块702,卡块702的一端固定有电池板主体703,卡槽701的顶端设置有固定块704,卡槽701的横截面积大于卡块702的横截面积,卡槽701与卡块702之间构成卡合结构;

[0034] 在对电池板主体703进行安装时先拿起电池板主体703然后将卡块702对准卡槽

701,用力的插进去,随着卡块702插入到卡槽701的内部时,从而将电池板主体703固定在支撑架1内部的中间位置处,当安装完成后,再拿起固定块704将卡块702固定在卡槽701的内部,从而完成了安装,卡合结构的设置在拆装时都十分的便捷节省了多余的步骤;

[0035] 移动架3的一侧设置有擦干结构5,擦干结构5包括握把501、弹簧502、支撑块503吸水棉504、固定槽505、滑槽506和拉杆507,支撑块503固定于移动架3一侧的两端,支撑块503的内部开设有滑槽506,滑槽506的内部插设有吸水棉504,支撑块503的一端设置有握把501,握把501一端的两侧均固定有弹簧502,弹簧502的一端与支撑块503的一端相固定,支撑块503和吸水棉504一端的内部开设有固定槽505,固定槽505的内部插设有拉杆507,拉杆507的一端与握把501一端的中间位置处相固定,握把501通过弹簧502与支撑块503相连接,握把501与弹簧502和支撑块503之间构成伸缩结构;

[0036] 清洗完成之后,电池板主体703的表面还残留大量的水渍,如果不及时对其进行擦干的话,会导致水渍在干了之后,在电池板主体703的表面形成一块一块的水渍痕迹,从而影响发电的效果,移动架3在移动的过程中会通过支撑块503带动吸水棉504进行移动,从对电池板主体703上残留的水渍进行擦干,从而完成一边清洗一边擦干的工作,需要换吸水棉504时,用手握住握把501,然后用力的一拉就可以将拉杆507从固定槽505的内部抽出,这时将需要更换的吸水棉504给取出,换上新的吸水棉504,当更换完毕后松开握把501,在弹簧502弹性的作用下通过握把501带动拉杆507插入到固定槽505的内部,完成对吸水棉504的更换,伸缩结构的设置在更换时,更加的便捷减少了更换的步骤,节约更换的时间。

[0037] 工作原理:使用时,首先,在对电池板主体703进行安装时先拿起电池板主体703然后将卡块702对准卡槽701,用力的插进去,随着卡块702插入到卡槽701的内部时,从而将电池板主体703固定在支撑架1内部的中间位置处,当安装完成后,再拿起固定块704将卡块702固定在卡槽701的内部,从而完成了安装;

[0038] 其次,需要对电池板主体703表面进行清洗时,外接电源启动第二伺服电机8,第二伺服电机8带动螺纹杆2进行转动,螺纹杆2在转动的过程中,带动移动架3进行移动,当移动架3进行移动时,启动水泵402,水泵402会从水箱401的内部进行抽水,然后再将水输送到喷头403的内部,通过喷头403喷洒在电池板主体703的表面,对其表面的灰尘进行清洗,当在进行喷洒时启动第一伺服电机404,第一伺服电机404通过转动带动毛刷405进行转动,毛刷405在进行转动的过程对电池板主体703的灰尘进行清扫,从而完成一边清洗一边清扫的效果;

[0039] 最后,清洗完成之后,电池板主体703的表面还残留大量的水渍,如果不及时对其进行擦干的话,会导致水渍在干了之后,在电池板主体703的表面形成一块一块的水渍痕迹,从而影响发电的效果,移动架3在移动的过程中会通过支撑块503带动吸水棉504进行移动,从对电池板主体703上残留的水渍进行擦干,从而完成一边清洗一边擦干的工作,需要换吸水棉504时,用手握住握把501,然后用力的一拉就可以将拉杆507从固定槽505的内部抽出,这时将需要更换的吸水棉504给取出,换上新的吸水棉504,当更换完毕后松开握把501,在弹簧502弹性的作用下通过握把501带动拉杆507插入到固定槽505的内部,完成对吸水棉504的更换,最终完成该带有自清洗机构的光伏太阳能发电用电池板的使用工作。

[0040] 在本实用新型的描述中,需要说明的是,除非另有明确的规定和限定,术语“安装”、“相连”、“连接”应做广义理解,例如,可以是固定连接,也可以是可拆卸连接,或一体地

连接;可以是机械连接,也可以是电连接;可以是直接相连,也可以通过中间媒介间接相连,可以是两个元件内部的连通。对于本领域的普通技术人员而言,可以根据具体情况理解上述术语在本实用新型中的具体含义。

[0041] 以上所描述的装置实施例仅仅是示意性的,其中所述作为分离部件说明的单元可以是或者也可以不是物理上分开的,作为单元显示的部件可以是或者也可以不是物理单元,即可以位于一个地方,或者也可以分布到多个网络单元上。可以根据实际的需要选择其中的部分或者全部模块来实现本实施例方案的目的。本领域普通技术人员在不付出创造性的劳动的情况下,即可以理解并实施。

[0042] 最后应说明的是:以上实施例仅用以说明本实用新型的技术方案,而非对其限制;尽管参照前述实施例对本实用新型进行了详细的说明,本领域的普通技术人员应当理解:其依然可以对前述各实施例所记载的技术方案进行修改,或者对其中部分技术特征进行等同替换;而这些修改或者替换,并不使相应技术方案的本质脱离本实用新型各实施例技术方案的精神和范围。

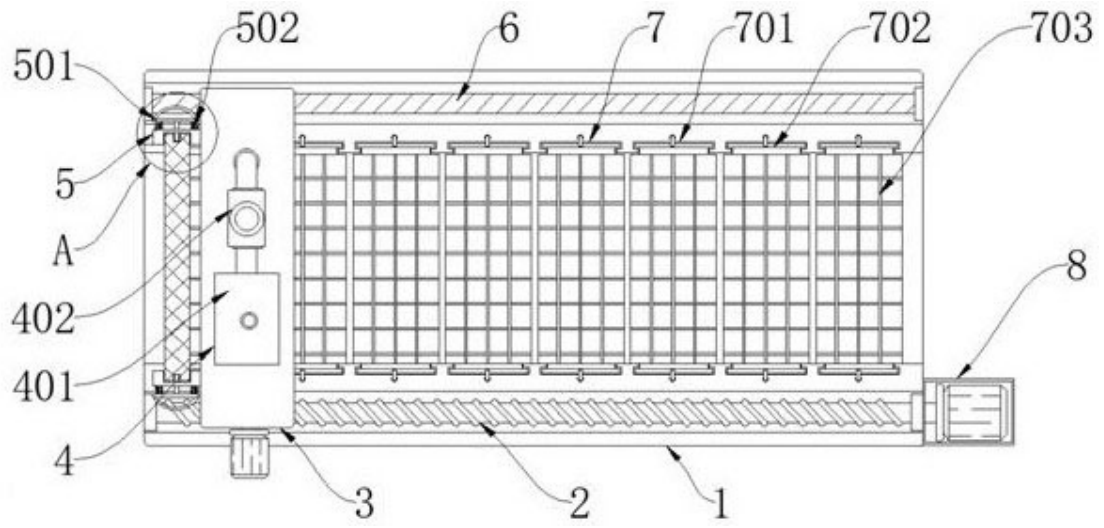


图1

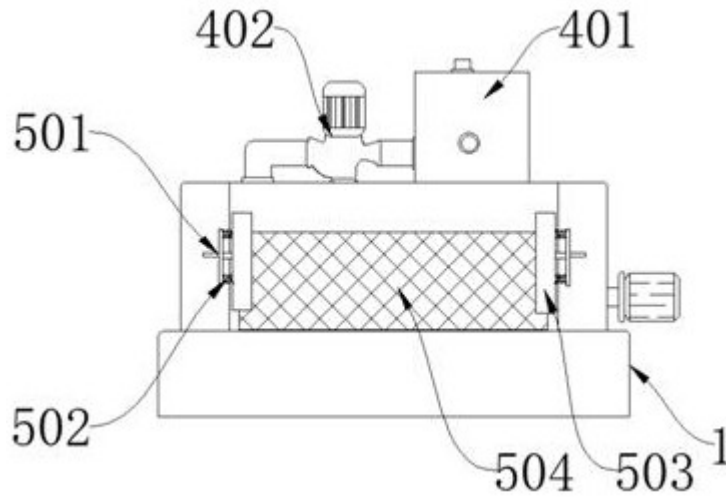


图2

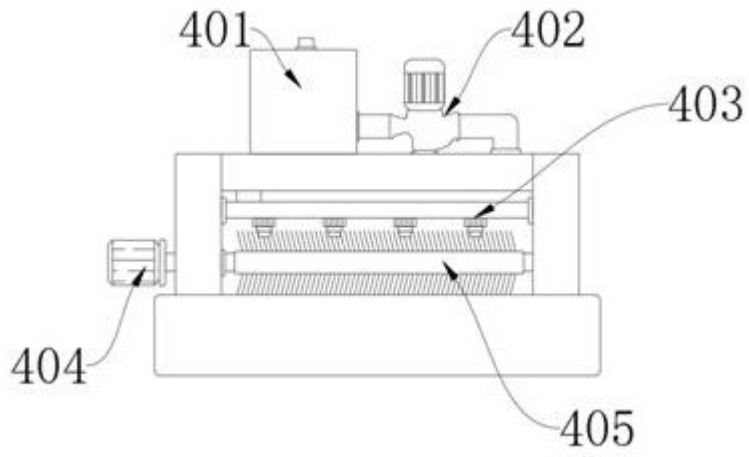


图3

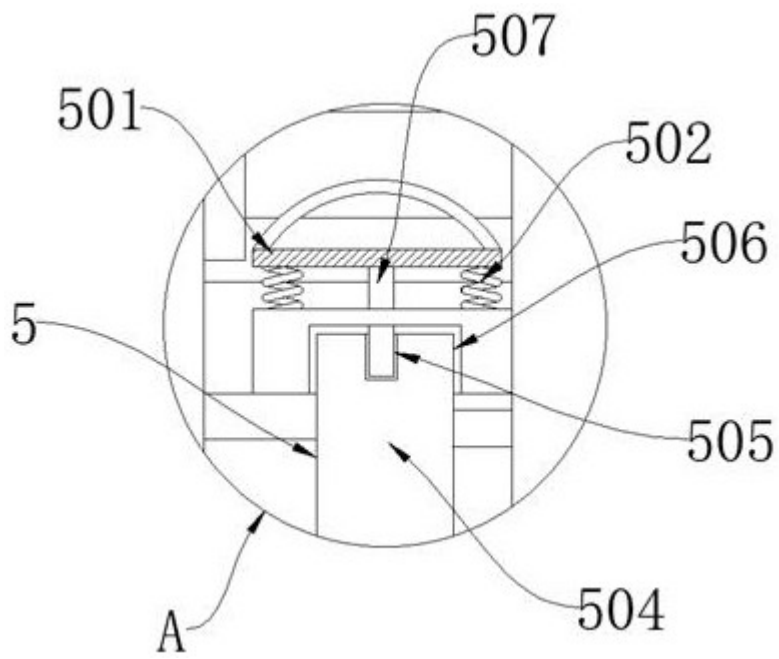


图4

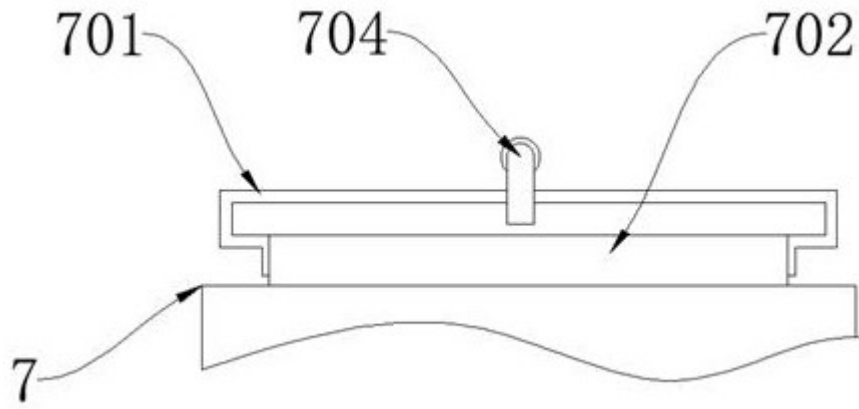


图5

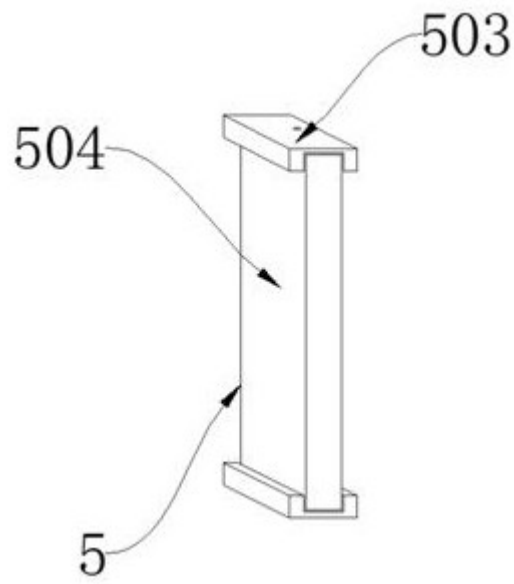


图6