



(12)实用新型专利

(10)授权公告号 CN 209946844 U

(45)授权公告日 2020.01.14

(21)申请号 201920668615.X

(22)申请日 2019.05.10

(73)专利权人 广州技达教育科技有限公司
地址 510000 广东省广州市天河区中山大道中38号加悦大厦504房

(72)发明人 李碧章

(51)Int.Cl.
G06F 3/0354(2013.01)

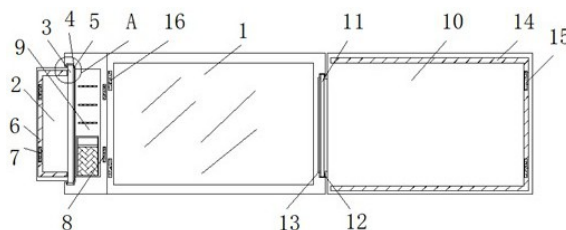
权利要求书1页 说明书3页 附图2页

(54)实用新型名称

一种便携式智能写字板

(57)摘要

本实用新型公开了一种便携式智能写字板,包括写字板,所述写字板的一侧设置有第一支撑板,所述第一支撑板的一端设置有第一磁铁,所述第一支撑板靠近写字板的一侧设置有第一转轴,所述写字板靠近第一支撑板的一侧设置有第一凹槽,所述第一凹槽内侧的顶端和底端皆设置有第一卡位,所述第一凹槽远离第一支撑板的一侧设置有储存槽。本实用新型通过设置的第二支撑板以第二转轴为基点转动,从而对写字板的显示屏进行覆盖,且通过第二磁铁和第二磁石的相互配合,使第二支撑板的覆盖效果更好,从而更好的对写字板的显示屏进行保护,使保护效果更好,避免了在智能写字板的显示屏上沾染污垢,提高了写字板的使用寿命。



1. 一种便携式智能写字板,包括写字板(1),其特征在于:所述写字板(1)的一侧设置有第一支撑板(2),所述第一支撑板(2)的一端设置有第一磁铁(7),所述第一支撑板(2)靠近写字板(1)的一侧设置有第一转轴(3),所述写字板(1)靠近第一支撑板(2)的一侧设置有第一凹槽(5),所述第一凹槽(5)内侧的顶端和底端皆设置有第一卡位(4),所述第一凹槽(5)远离第一支撑板(2)的一侧设置有储存槽(9),所述储存槽(9)远离第一支撑板(2)的一侧设置有与第一磁铁(7)相匹配的第一磁石(8),所述写字板(1)远离第一支撑板(2)的一侧设置有第二支撑板(10),所述第二支撑板(10)靠近写字板(1)的一侧设置有第二转轴(11),所述写字板(1)靠近第二支撑板(10)的一侧设置有第二凹槽(13),所述第二凹槽(13)得到顶部和底部皆设置有第二卡位(12),所述第二支撑板(10)的一端远离写字板(1)的一侧设置有第二磁铁(15),所述写字板(1)的一端远离第二支撑板(10)的一侧设置有第二磁石(16)。

2. 根据权利要求1所述的一种便携式智能写字板,其特征在于:两组所述第一卡位(4)的内部皆设置有轴承座,且第一卡位(4)通过轴承和轴承座的相互配合与第一转轴(3)可转动连接,所述第一支撑板(2)以第一转轴(3)为基点的旋转角度为 0° - 180° 。

3. 根据权利要求1所述的一种便携式智能写字板,其特征在于:两组所述第二卡位(12)的内部皆设置有轴承座,且第二卡位通过轴承和轴承座的相互配合与第二转轴(11)可转动连接,所述第二支撑板(10)以第二转轴(11)为基点的旋转角度为 0° - 360° 。

4. 根据权利要求1所述的一种便携式智能写字板,其特征在于:所述第一支撑板(2)通过第一磁铁(7)和第一磁石(8)的相互配合与写字板(1)可拆卸连接。

5. 根据权利要求1所述的一种便携式智能写字板,其特征在于:所述第二支撑板(10)通过第二磁铁(15)和第二磁石(16)的相互配合与写字板(1)可拆卸连接。

6. 根据权利要求1所述的一种便携式智能写字板,其特征在于:所述第一支撑板(2)上设置有第一软垫(6),所述第二支撑板(10)上设置有第二软垫(14)。

一种便携式智能写字板

技术领域

[0001] 本实用新型涉及办公学习辅助技术领域,具体为一种便携式智能写字板。

背景技术

[0002] 智能写字板只需一张纸,一根笔便能把手写笔记在手机、电脑或平板上生成完全一致的电子文档。

[0003] 然而现有的智能写字板一般只匹配一支智能笔,在智能笔接触不良时,很难及时更换智能笔,且现有的智能写字板上缺少储存设备,不能随时携带备用智能笔,携带较为不便,且现有的智能写字板缺少保护设备,不能很好的对智能写字板的显示屏进行保护,容易在智能写字板的显示屏上沾染污垢,从而降低了智能写字板的使用寿命。

实用新型内容

[0004] 本实用新型的目的在于提供一种便携式智能写字板,以解决上述背景技术中提出的问题。

[0005] 为实现上述目的,本实用新型提供如下技术方案:一种便携式智能写字板,包括写字板,所述写字板的一侧设置有第一支撑板,所述第一支撑板的一端设置有第一磁铁,所述第一支撑板靠近写字板的一侧设置有第一转轴,所述写字板靠近第一支撑板的一侧设置有第一凹槽,所述第一凹槽内侧的顶端和底端皆设置有第一卡位,所述第一凹槽远离第一支撑板的一侧设置有储存槽,所述储存槽远离第一支撑板的一侧设置有与第一磁铁相匹配的第一磁石,所述写字板远离第一支撑板的一侧设置有第二支撑板,所述第二支撑板靠近写字板的一侧设置有第二转轴,所述写字板靠近第二支撑板的一侧设置有第二凹槽,所述第二凹槽得到顶部和底部皆设置有第二卡位,所述第二支撑板的一端远离写字板的一侧设置有第二磁铁,所述写字板的一端远离第二支撑板的一侧设置有第二磁石。

[0006] 优选地,两组所述第一卡位的内部皆设置有轴承座,且第一卡位通过轴承和轴承座的相互配合与第一转轴可转动连接,所述第一支撑板以第一转轴为基点的旋转角度为 0° - 180° 。

[0007] 优选地,两组所述第二卡位的内部皆设置有轴承座,且第二卡位通过轴承和轴承座的相互配合与第二转轴可转动连接,所述第二支撑板以第二转轴为基点的旋转角度为 0° - 360° 。

[0008] 优选地,所述第一支撑板通过第一磁铁和第一磁石的相互配合与写字板可拆卸连接。

[0009] 优选地,所述第二支撑板通过第二磁铁和第二磁石的相互配合与写字板可拆卸连接。

[0010] 优选地,所述第一支撑板上设置有第一软垫,所述第二支撑板上设置有第二软垫。

[0011] 与现有技术相比,本实用新型的有益效果是:该种便携式智能写字板通过在写字板上设置储存槽,将备用智能笔放置在储存槽内,以第一转轴为基点转动第一支撑板,在第

一磁铁和第一磁石的相互配合下,使第一支撑板将储存槽盖住,从而更好的携带备用智能笔,使写字板的携带更为简单,且通过设置的第二支撑板以第二转轴为基点转动,从而对写字板的显示屏进行覆盖,且通过第二磁铁和第二磁石的相互配合,使第二支撑板的覆盖效果更好,从而更好的对写字板的显示屏进行保护,使保护效果更好,避免了在智能写字板的显示屏上沾染污垢,提高了写字板的使用寿命。

附图说明

[0012] 图1为本实用新型的结构示意图;

[0013] 图2为本实用新型的主视图;

[0014] 图3为本实用新型A的放大图。

[0015] 图中:1、写字板;2、第一支撑板;3、第一转轴;4、第一卡位;5、第一凹槽;6、第一软垫;7、第一磁铁;8、第一磁石;9、储存槽;10、第二支撑板;11、第二转轴;12、第二卡位;13、第二凹槽;14、第二软垫;15、第二磁铁;16、第二磁石。

具体实施方式

[0016] 下面将结合本实用新型实施例中的附图,对本实用新型实施例中的技术方案进行清楚、完整地描述,显然,所描述的实施例仅仅是本实用新型一部分实施例,而不是全部的实施例。基于本实用新型中的实施例,本领域普通技术人员在没有做出创造性劳动前提下所获得的所有其他实施例,都属于本实用新型保护的范围。

[0017] 请参阅图1-3,本实用新型提供一种实施例:一种便携式智能写字板,包括写字板1,写字板1的一侧设置有第一支撑板2,第一支撑板2的一端设置有第一磁铁7,第一支撑板2靠近写字板1的一侧设置有第一转轴3,写字板1靠近第一支撑板2的一侧设置有第一凹槽5,第一凹槽5内侧的顶端和底端皆设置有第一卡位4,第一凹槽5远离第一支撑板2的一侧设置有储存槽9,储存槽9远离第一支撑板2的一侧设置有与第一磁铁7相匹配的第一磁石8,写字板1远离第一支撑板2的一侧设置有第二支撑板10,第二支撑板10靠近写字板1的一侧设置有第二转轴11,写字板1靠近第二支撑板10的一侧设置有第二凹槽13,第二凹槽13得到顶部和底部皆设置有第二卡位12,第二支撑板10的一端远离写字板1的一侧设置有第二磁铁15,写字板1的一端远离第二支撑板10的一侧设置有第二磁石16。

[0018] 本实用新型通过设置的储存槽9可将备用智能笔放置在储存槽9的内部,便于携带智能笔,且通过设置的第一转轴3,使第一支撑板2以第一转轴3转动,从而将储存槽9覆盖,从而更好的携带智能笔,且通过设置的第二转轴11,使第二支撑板10以第二转轴11为基点转动,从而更好的对写字板1的显示屏进行保护,使写字板1的第一效果更好。

[0019] 请着重参详附图1和3,两组第一卡位4的内部皆设置有轴承座,且第一卡位4通过轴承和轴承座的相互配合与第一转轴3可转动连接,第一支撑板2以第一转轴3为基点的旋转角度为 0° - 180° 。

[0020] 该种便携式智能写字板通过在第一卡位4的内部设置轴承座,使第一转轴3通过轴承和轴承座的相互配合与第一卡位4转动连接,从而减小摩擦力,使第一支撑板2的转动效果更好。

[0021] 请着重参详附图1,两组第二卡位12的内部皆设置有轴承座,且第二卡位通过轴承

和轴承座的相互配合与第二转轴11可转动连接,第二支撑板10以第二转轴11为基点的旋转角度为 0° - 360° 。

[0022] 该种便携式智能写字板通过在第二卡位12的内部设置轴承座,使第一转轴3通过轴承和轴承座的相互配合与第二卡位12转动连接,从而减小摩擦力,使第二支撑板10的转动效果更好。

[0023] 请着重参详附图1,第一支撑板2通过第一磁铁7和第一磁石8的相互配合与写字板1可拆卸连接。

[0024] 该种便携式智能写字板通过设置的第一磁铁7和第一磁石8,使第一支撑板2与写字板1的固定效果更好,且第一支撑板2与写字板1的拆卸更为简单。

[0025] 请着重参详附图1,第二支撑板10通过第二磁铁15和第二磁石16的相互配合与写字板1可拆卸连接。

[0026] 该种便携式智能写字板通过设置的第二磁铁15和第二磁石16,使第二支撑板10对写字板1的保护效果更好,使第二支撑板10与写字板1的固定效果更好,且第二支撑板10与写字板1的拆卸更为简单。

[0027] 请着重参详附图1,第一支撑板2上设置有第一软垫6,第二支撑板10上设置有第二软垫14。

[0028] 该种便携式智能写字板通过在第一支撑板2和第二支撑板10上设置第一软垫6和第二软垫14,通过第一软垫6和第二软垫14起到缓冲的作用,避免了对写字板1造成损坏,使写字板1的保护效果更好。

[0029] 工作原理:使用前,先将第一转轴3安装在第一支撑板2上,然后将第一转轴3的两端放置在第一凹槽5的位置,然后通过第一卡位4将第一转轴3卡住,通过轴承和轴承座的相互配合,使第一转轴3在第一卡位4内转动连接,然后将第一磁铁7安装在第一支撑板2上,将第一磁石8安装在写字板1上,使第一支撑板2在第一磁铁7和第一磁石8的相互配合与写字板1可拆卸连接,然后将第二转轴11安装在第二支撑板10上,将第二转轴11放置在第二凹槽13的位置,然后通过第二卡位12将第二转轴11卡住,使第二转轴11通过轴承与轴承座的相互配合与写字板1可转动连接,然后将第二磁铁15安装在第二支撑板10上,将第二磁石16安装在写字板1上,使第二支撑板10在第二磁铁15和第二磁石16的相互配合下与写字板1可拆卸连接,使用时,将备用智能笔放置在储存槽9的内部,以第一转轴3为基点顺时针转动第一支撑板2,通过第一磁铁7和第一磁石8将储存槽9盖住,然后以第二转轴11为基点逆时针转动第二支撑板10,通过第二磁铁15和第二磁石16的相互配合将写字板1的显示屏盖住,从而更好的保护写字板1,且使写字板1的携带更为便利。

[0030] 对于本领域技术人员而言,显然本实用新型不限于上述示范性实施例的细节,而且在不背离本实用新型的精神或基本特征的情况下,能够以其他的具体形式实现本实用新型。因此,无论从哪一点来看,均应将实施例看作是示范性的,而且是非限制性的,本实用新型的范围由所附权利要求而不是上述说明限定,因此旨在将落在权利要求的等同要件的含义和范围内的所有变化囊括在本实用新型内。不应将权利要求中的任何附图标记视为限制所涉及的权利要求。

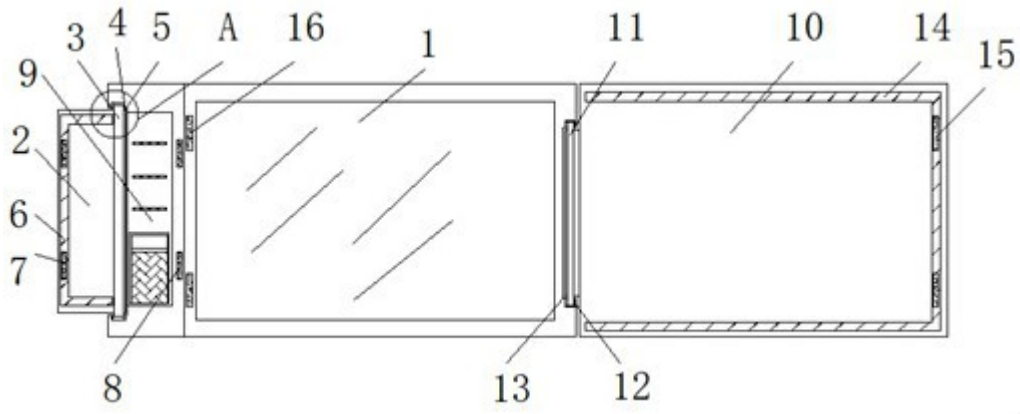


图1

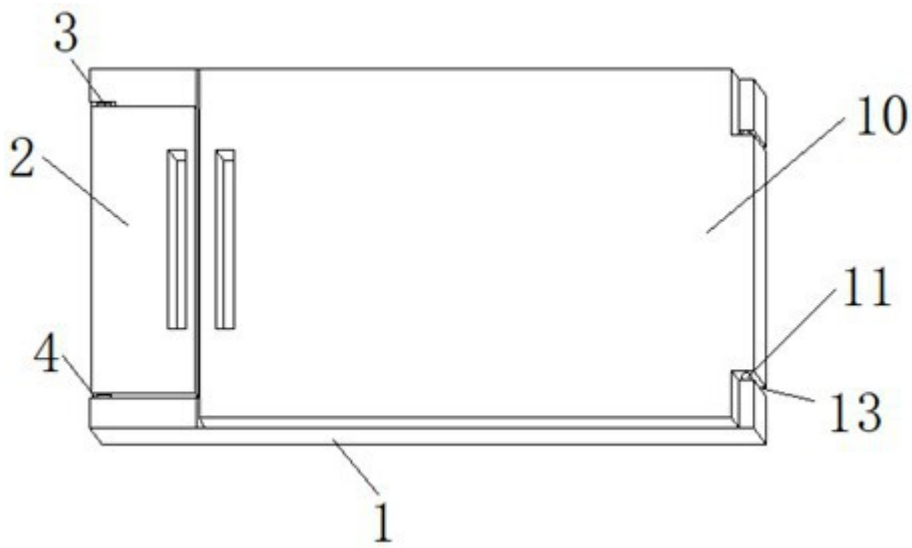


图2

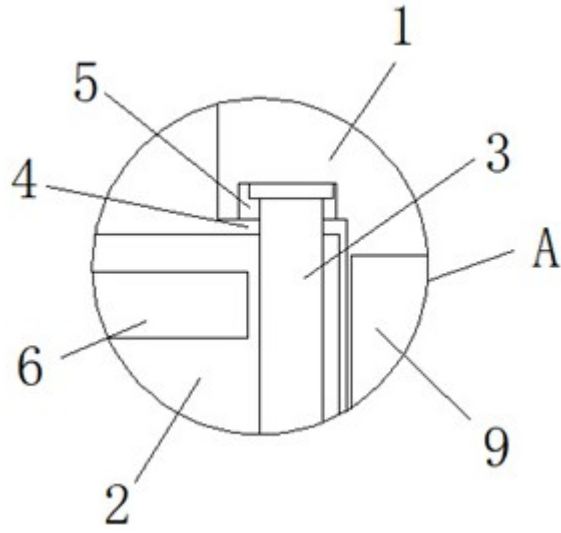


图3