



(12)发明专利申请

(10)申请公布号 CN 111295168 A

(43)申请公布日 2020.06.16

(21)申请号 201880071822.5

(74)专利代理机构 隆天知识产权代理有限公司
72003

(22)申请日 2018.11.06

代理人 宋洋 黄艳

(30)优先权数据

62/582,121 2017.11.06 US

(51)Int.Cl.

A61F 13/08(2006.01)

(85)PCT国际申请进入国家阶段日

A61F 13/02(2006.01)

2020.05.06

A61F 13/14(2006.01)

(86)PCT国际申请的申请数据

A61F 13/06(2006.01)

PCT/US2018/059421 2018.11.06

(87)PCT国际申请的公布数据

W02019/090322 EN 2019.05.09

(71)申请人 泰科蒂尔系统科技公司

地址 美国明尼苏达州

(72)发明人 D·G·蔡斯 K·D·甘布尔

M·R·赖利 W·A·赞德

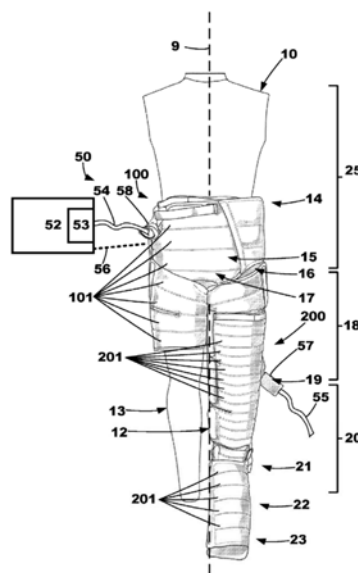
权利要求书3页 说明书20页 附图20页

(54)发明名称

躯干和腿部压缩衣物系统

(57)摘要

压缩衣物系统可包括围绕身体的躯干和腿部定位以向躯干和腿部提供压缩治疗的躯干衣物和腿部衣物。所述躯干衣物和所述衣物可包括多个可控制的压力施加区域,用于使淋巴液从腿部和躯干移动。



1. 一种压缩衣物系统,所述压缩衣物系统包括:

躯干衣物,所述躯干衣物用于围绕使用者的躯干穿着以将压缩施加到所述使用者的所述躯干、和双腿的至少一部分,其中所述躯干衣物包括一个或多个躯干压力施加区域,所述一个或多个躯干压力施加区域能够被控制以将压力施加到所述使用者的躯干的一部分和双腿的至少一部分;以及

腿部衣物,所述腿部衣物用于围绕所述使用者的右腿或左腿穿着以将压缩施加到腿部,其中所述腿部衣物包括一个或多个腿部压力施加区域,所述一个或多个腿部压力施加区域能够被控制以将压力施加到所述腿部的至少一部分。

2. 一种压缩衣物系统,所述压缩衣物系统包括:

躯干衣物,所述躯干衣物用于围绕使用者的躯干穿着以将压缩施加到所述使用者的躯干、和双腿的至少一部分,其中所述躯干衣物包括一个或多个躯干压力施加区域,所述一个或多个躯干压力施加区域能够被控制以将压力施加到所述使用者的躯干的一部分和双腿的至少一部分,其中所述一个或多个躯干压力施加区域围绕所述使用者的躯干同心地定位,使得所述一个或多个躯干压力施加区域中的每一个基本上位于垂直于基本上沿着所述使用者的脊柱延伸的轴线的平面内。

3. 如权利要求1至2中任一项所述的系统,其中所述躯干衣物限定:

右上侧腿部开口,所述右上侧腿部开口用于接纳所述使用者的右腿的至少部分股骨区域;以及

左上侧腿部开口,所述左上侧腿部开口用于接纳所述使用者的所述左腿的至少部分股骨区域,其中所述躯干衣物将压缩施加到所述使用者的所述右腿和所述左腿两者的至少部分股骨区域。

4. 如权利要求1至3中任一项所述的系统,其中所述躯干衣物从可位于接近所述使用者的骨盆区域之处的至少上端区域延伸到可位于接近所述使用者的右腿和左腿两者的所述股骨区域之处的至少下端区域。

5. 如权利要求4所述的系统,其中所述躯干衣物还包括管道,所述管道可操作地联接到所述一个或多个躯干压力施加区域以将流体传送到所述一个或多个躯干压力施加区域,其中所述管道在所述上端区域与所述下端区域之间从所述躯干衣物延伸。

6. 如权利要求5所述的系统,所述系统还包括应变消除部分,所述应变消除部分可移除地联接到所述躯干衣物并且可移除地联接到所述管道以消除来自所述一个或多个躯干压力施加区域与所述管道之间的可操作的联接的应变。

7. 如权利要求4至6中任一项所述的系统,其中所述躯干衣物还包括一个或多个环部分,所述一个或多个环部分接近所述上端区域以在穿着所述躯干衣物时供使用者抓握以协助穿着所述躯干衣物。

8. 如权利要求1和3至7中任一项所述的系统,其中所述一个或多个躯干压力施加区域围绕所述使用者的所述躯干同心地定位,使得所述一个或多个躯干压力施加区域中的每一个基本上位于垂直于基本上沿着所述使用者的所述脊柱延伸的轴线的平面内。

9. 如权利要求1至8中任一项所述的系统,其中所述躯干衣物包括裹绕部分,所述裹绕部分从第一前端区域延伸到第二前端区域并且被配置成围绕所述使用者的躯干缠绕,其中所述第二前部区域能够在躯干附接区处可移除地联接到所述第一前部区域以围绕所述使

用者的所述躯干穿着所述躯干衣物。

10. 如权利要求9所述的系统,其中所述裹绕部分限定连指手套开口,所述连指手套开口接近所述第二前端区域以接纳所述使用者的手来围绕所述使用者的所述躯干移动所述裹绕部分。

11. 如权利要求1至10中任一项所述的系统,其中所述腿部衣物从上端区域延伸到下端区域,其中所述上端区域在穿着所述腿部衣物时位于接近所述使用者的所述腿部的至少股骨区域之处,并且所述下端区域在穿着所述腿部衣物时位于接近所述使用者的所述腿部的小腿区域、跗骨区域、足部区域和脚趾/趾骨区域中的一者或多者之处,

其中所述系统还包括管道,所述管道可操作地联接到所述一个或多个腿部压力施加区域以将流体传送到所述一个或多个腿部压力施加区域,其中所述管道联接到所述腿部衣物并且在所述上端区域与所述下端区域之间从所述腿部衣物延伸。

12. 一种压缩衣物系统,所述压缩衣物系统包括:

腿部衣物,所述腿部衣物用于围绕使用者的右腿或左腿穿着以将压缩施加到腿部,其中所述腿部衣物包括一个或多个腿部压力施加区域,所述一个或多个腿部压力施加区域能够被控制以将压力施加到所述腿部的至少一部分,其中所述腿部衣物从上端区域延伸到下端区域,其中所述上端区域在穿着所述腿部衣物时位于接近所述使用者的所述腿部的至少股骨区域之处,并且所述下端区域在穿着所述腿部衣物时位于接近所述使用者的所述腿部的小腿区域、跗骨区域、足部区域和脚趾/趾骨区域中的一者或多者之处;以及

管道,所述管道可操作地联接到所述一个或多个腿部压力施加区域以将流体传送到所述一个或多个腿部压力施加区域,其中所述管道在所述上端区域与所述下端区域之间联接到所述腿部衣物并且从所述腿部衣物延伸。

13. 如权利要求11至12中任一项所述的系统,所述系统还包括应变消除部分,所述应变消除部分可移除地联接到所述腿部衣物并且可移除地联接到所述管道以消除来自所述一个或多个腿部压力施加区域与所述管道之间的可操作的联接的应变。

14. 如权利要求11至13中任一项所述的系统,其中所述腿部衣物包括一个或多个环部分,所述一个或多个环部分接近所述腿部衣物的所述上端区域以在穿着所述腿部衣物时供使用者抓握以协助穿着所述腿部衣物。

15. 如权利要求1和3至14中任一项所述的系统,其中所述腿部衣物包括:

多个腿部带部分,所述多个腿部带部分跨越所述使用者的腿部的至少一部分延伸,所述多个腿部带部分能够可移除地联接到所述腿部衣物的腿部附接区以围绕所述使用者的所述腿部穿着所述腿部衣物;以及

至少一个环部分,所述至少一个环部分联接到至少一个腿部带部分以在穿着所述腿部衣物时供使用者抓握。

16. 如权利要求1和3至15中任一项所述的系统,其中所述腿部衣物包括:

多个腿部带部分,所述多个腿部带部分中的每一个跨越所述使用者的腿部的至少一部分延伸,并且能够可移除地联接到所述腿部衣物的腿部附接区以围绕所述使用者的所述腿部穿着所述腿部衣物;以及

多个牺牲性附接部分,所述多个牺牲性附接部分中的每一个对应于所述多个腿部带部分中的不同的腿部带部分,其中所述牺牲性附接部分在所述腿部附接区处可移除地联接到

所述腿部衣物,其中所述多个腿部带部分中的每一个能够可移除地联接到对应的牺牲性附接部分,其中在所述多个牺牲性附接部分与所述腿部衣物之间的可移除的联接强于在所述多个牺牲性附接部分与所述多个腿部带部分之间的可移除的联接。

17. 如权利要求1和3至16中任一项所述的系统,其中所述腿部衣物还包括:

小腿衣物部分,所述小腿衣物部分用于围绕所述使用者的所述腿部的小腿区域穿着以将压缩施加到所述小腿区域,其中所述小腿衣物部分的腿部压力施加区域能够被控制以将压力施加到所述使用者的所述腿部的所述小腿区域的一部分;以及

脚部衣物部分,所述脚部衣物部分用于围绕所述使用者的所述腿部的足部区域穿着以将压缩施加到所述足部区域,其中所述脚部衣物部分的腿部压力施加区域能够被控制以将压力施加到所述使用者的所述腿部的所述足部区域的一部分;以及

脚跟元件,所述脚跟元件将所述小腿衣物部分联接到所述脚部衣物部分以接纳所述使用者的所述腿部的脚跟。

18. 如权利要求17所述的系统,其中所述脚跟元件限定遵循所述使用者的所述腿部的所述跗骨区域的弯曲的弯曲以接纳所述使用者的所述腿部的所述脚跟,并且在穿着所述腿部衣物时提供所述腿部衣物的从患者的腿部的小腿区域至足部区域的弯曲。

19. 如权利要求11至18中任一项所述的系统,其中所述腿部衣物包括带元件,所述带元件用于接纳所述使用者的另一侧腿部的脚部的一部分,以协助从所述使用者的腿部移除所述腿部衣物,其中所述带元件位于相较于所述上端区域更靠近所述下端区域之处。

20. 如权利要求1至19中任一项所述的系统,其中所述系统还包括控制器,所述控制器用于控制由所述一个或多个躯干压力施加区域和所述一个或多个腿部压力施加区域中的至少一者施加的压力以使淋巴液从所述躯干和所述腿部中的至少一者移动。

躯干和腿部压缩衣物系统

[0001] 相关申请的交叉引用

[0002] 本申请要求2017年11月6日提交且名称为“Trunk and Leg Compression Garment Systems”的美国临时申请号62/582,121的权益,所述申请整体并入本文。

技术领域

[0003] 本公开总体涉及包括躯干和腿部压缩衣物的压缩衣物系统,并且涉及用于使用这类衣物和系统将压力施加到身体的一个或多个躯干和腿部部分的方法。

背景技术

[0004] 例如,可获得各种类型的压缩衣物,诸如用于治疗淋巴水肿、浮肿、伤口愈合等。例如,衣物可包括可膨胀腔室或区室(或其他可操纵元件)以向患者提供压缩治疗,并且可围绕人或动物的任何身体部分定位。确切地说,衣物可围绕因淋巴液和/或其他体液的积聚而展现出肿胀并将衣物提供的压缩治疗中受益的身体部分定位。例如,这类腔室或区室可以各种顺序膨胀到一个或多个不同压力以通过使淋巴液从一个身体区域移动到另一个身体区域来向患者提供治疗。换言之,这类压缩衣物可放置于个体的身体的至少一部分周围以用于在一个或多个身体区域(例如像患肢)处将压力施加到身体。可由患者自身或借助于他人穿着(例如,穿上)和脱下(例如,脱掉或移除)这些压缩衣物。

发明内容

[0005] 示例性压缩系统可包括可单独地或彼此结合使用来例如向使用者的身体提供压缩治疗的躯干衣物和腿部衣物。躯干衣物和腿部衣物中的每一者可包括用于向使用者的身体的对应区域施加压缩治疗的多个压力施加区域。压力施加区域可限定腔室,所述腔室被配置成接收流体以在尺寸上使腔室膨胀或缩小或者扩张或收缩,以向使用者的身体提供压缩治疗。

[0006] 躯干衣物可被配置成围绕使用者的躯干定位,或者可能能够围绕所述使用者的躯干定位以向使用者的躯干的至少一部分以及使用者的两侧腿部的例如位于接近使用者的大腿之处的至少一个上部区域提供压缩治疗。换言之,示例性躯干衣物可提供双侧大腿覆盖,这可允许同时治疗两条腿。在至少一个实施方案中,躯干衣物从接近使用者的腰部或在所述使用者的腰部附近的位置延伸到接近使用者的大腿的上部部分的大腿区域或位置。躯干衣物可包括三个部分。可被称为裹绕部分的第一部分可围绕使用者的身体的腰部区域穿着,并且第二部分和第三部分可分别围绕使用者的左腿和右腿穿着。躯干衣物可包括从躯干衣物的各个区域或部分延伸的一个或多个环部分(例如,系带、织带等),所述一个或多个环部分被配置成供使用者抓握来穿着躯干衣物并且从使用者的身体移除躯干衣物。例如,环部分可联接到以下区域并且从以下区域延伸:躯干衣物的被配置成在穿着时位于接近使用者的腰部之处的区域和/或躯干衣物的被配置成在穿着时位于接近使用者的大腿之处的区域。换言之,示例性躯干衣物可包括围绕腰部的织带式条带,所述织带式条带可允许患者

抓住条带来穿上衣物;以及围绕其他部分的其他环、织带或带,所述其他环、织带或带用于辅助患者穿着和脱下衣物。

[0007] 管道可联接到躯干衣物以将例如像空气的流体提供或输送到躯干衣物的一个或多个压力施加区域。管道可从躯干衣物在躯干衣物的上端区域与底端区域之间的区域延伸(例如,而不是从顶端区域或底端区域延伸)。换言之,管道可从躯干衣物的不被视为衣物的上端或下端的中间区域延伸。另外,管道可被描述为从躯干衣物的侧区域或区延伸。换言之,示例性躯干衣物可包括在衣物的侧部上离开的管道,这可减少管子对上肢或下肢衣物的干扰。另外,本文描述的示例性衣物可包括应变消除部分,所述应变消除部分被配置成消除来自作为衣物的一部分或围绕所述衣物延伸并且可操作地联接到压力施加区域的管道的任何应变。应变消除部分可附接到压缩衣物的其余部分的外表面,并且还可以可移除地附接到远离压缩衣物延伸的管道组。当管道由于例如使用者将管道的相对端附接到泵控制器而受到拉动时,施加到管道的力将被引导到应变消除部分,而不是管道的延伸到衣物的压力施加区域的其余部分。更确切地说,管道可在近端联接到压力施加区域中的每一个并且在远端联接到可联接到泵控制器的连接器。当远端被拉动时,应变消除部分可能会使管道的近端再经受这个力。相反,来自拉动管道的远端的力可通过应变消除部分传递到衣物的外表面。

[0008] 腿部衣物可围绕使用者的左腿或右腿中的一者穿着,并且可从使用者的上部腿部或大腿区域延伸到使用者的腿部的另一个下部部分,例如像小腿、脚踝、脚部等。腿部衣物可包括从腿部衣物的各个区域或部分延伸的一个或多个环部分(例如,系带、织带等),所述一个或多个环部分被配置成由使用者使用来穿着腿部衣物并且从使用者的身体移除腿部衣物。例如,环部分可位于接近腿部衣物的区域之处,所述腿部衣物的区域被配置成在穿着腿部衣物时位于接近使用者的脚跟或脚踝之处,或者位于所述使用者的脚跟或脚踝附近,并且这个环部分可由使用者使用来通过以下方式从使用者的腿部移除腿部衣物:例如,将使用者的相对脚部的一部分(例如,脚跟、脚趾等)放置到环部分中以维持腿部衣物的位置,同时将腿部从腿部衣物拉出和/或从穿着腿部衣物所围绕的腿部蹬掉腿部衣物。这个环部分可被称为“踩踏”带。换言之,在衣物的脚跟的后面的织带可给出或提供用于放置患者的第一脚部的患者结构以有助于治疗之后将所述患者的第二脚部从衣物拉出。

[0009] 另外,例如,一个或多个环部分可位于接近腿部衣物的在使用者的上部腿部区域或大腿区域附近的区域之处和/或从所述区域延伸,以允许使用者将腿部衣物穿到其腿部上。更进一步地,例如,一个或多个环部分可联接到一条或多条腿部带,所述一条或多条腿部带被配置成缠绕在使用者的腿部的一部分周围或围绕所述部分缠绕,以围绕使用者的腿部调整腿部衣物的尺寸,并且这类环部分可供使用者抓握来调整这类腿部带。换言之,在调整接片或带上的织带环可联接到腿部衣物,这例如易于使用者抓取,然后调整衣物。另外,在一个或多个实施方案中,调整接片或带可例如使用颜色、字母数字指示符等来标识以作为患者的训练辅助物。腿部带可经由钩-环紧固件联接到腿部衣物。在一个或多个实施方案中,腿部衣物还可包括可更换的牺牲性钩-环垫,所述牺牲性钩-环垫比腿部带更有力地可移除地附接、或联接到腿部衣物。因此,腿部带可以可移除地附接或联接到可更换的牺牲性钩-环垫,所述可更换的牺牲性钩-环垫进而可移除地附接或联接到腿部衣物。由于腿部带相对于牺牲性钩-环垫而不是腿部衣物的外表面进行移除和重新附接,因此这种移除和重

新附接可例如减少腿部衣物的外表面上的磨损。

[0010] 腿部衣物还可包括在小腿部分与脚部部分之间延伸的脚跟元件,所述脚跟元件被配置成接纳使用者的腿部的脚跟。可描述成脚部部分是“形状相配的”并且围绕使用者的脚部缠绕以向所述使用者的脚部提供压缩治疗。脚跟元件可被设定形状和尺寸以允许腿部衣物围绕小腿至腿部围绕跗骨区域的脚部的弯曲进行配合。因此,示例性腿部衣物可被描述为改进了脚部人体工程学,这与类似于沿着轴线延伸的笔直管子成形的可能会导致使用者的脚部从腿部衣物的脚部和脚踝部分周围的间隙滑出的先前的腿部衣物形成对照。示例性腿部衣物可被描述为消除了这类间隙,并且为使用者提供了明确的鞋跟垫杯来帮助所述使用者将脚部定向在腿部衣物中。

[0011] 示例性系统还可包括控制器,所述控制器用于控制衣物的多个压力施加区域以将压力施加到使用者的身体的多个部分或区域。控制器可以可操作地联接到衣物以控制由多个压力施加区域在至少准备阶段和引流阶段中施加的压力。当处于准备阶段时,控制器可被配置成将压力施加到使用者的身体的躯干和腿部的多个部分,以使身体准备好从躯干和/或腿部对淋巴液进行引流。当处于引流阶段时,控制器可被配置成使用多个压力施加区域将压力施加到躯干和/或腿部的多个部分,以使淋巴液至少从腿部和/或躯干朝向躯干或身躯的一个或多个上部区域移动。

[0012] 一种示例性压缩衣物系统可包括或包含躯干衣物和至少一件腿部衣物。躯干衣物可围绕使用者的躯干穿着以将压缩施加到使用者的躯干、以及双腿的至少一部分。躯干衣物可包括或包含一个或多个躯干压力施加区域,所述一个或多个躯干压力施加区域可控制来将压力施加到使用者的躯干的一部分以及双腿的至少一部分。腿部衣物可围绕使用者的右腿或左腿穿着以将压缩施加到腿部。腿部衣物可包括或包含一个或多个腿部压力施加区域,所述一个或多个腿部压力施加区域可控制来将压力施加到腿部的至少一部分。

[0013] 另一种示例性压缩衣物系统可包括或包含躯干衣物,所述躯干衣物用于围绕使用者的躯干穿着以将压缩施加到使用者的躯干、以及双腿的至少一部分。躯干衣物可包括或包含一个或多个躯干压力施加区域,所述一个或多个躯干压力施加区域可控制来将压力施加到使用者的躯干的一部分以及双腿的至少一部分。一个或多个躯干压力施加区域可围绕使用者的躯干同心地定位,使得一个或多个躯干压力施加区域中的每一个基本上位于垂直于基本上沿着使用者的脊柱延伸的轴线的平面内。

[0014] 在一个或多个实施方案中,躯干衣物可限定右上侧腿部开口,所述右上侧腿部开口用于接纳使用者的右腿的至少部分股骨区域;以及左上侧腿部开口,所述左上侧腿部开口用于接纳使用者的左腿的至少部分股骨区域。躯干衣物可将压缩施加到使用者的右腿和左腿两者的股骨区域的至少一部分。

[0015] 在一个或多个实施方案中,躯干衣物可从可位于接近使用者的骨盆区域之处的至少上端区域延伸到可位于接近使用者的右腿和左腿两者的股骨区域之处的至少下端区域。另外,躯干衣物还可包括或包含管道,所述管道可操作地联接到一个或多个躯干压力施加区域以将流体传送到一个或多个躯干压力施加区域,其中管道在上端区域与下端区域之间从躯干衣物延伸。更进一步地,所述系统还可包括或包含应变消除部分,所述应变消除部分可移除地联接到躯干衣物并且可移除地联接到管道以消除来自一个或多个躯干压力施加区域与管道之间的可操作的联接的应变。

[0016] 在一个或多个实施方案中,躯干衣物还可包括或包含一个或多个环部分,所述一个或多个环部分接近上端区域以在穿着躯干衣物时供使用者抓握以协助穿着躯干衣物。另外,在一个或多个实施方案中,一个或多个躯干压力施加区域可围绕使用者的躯干同心地定位,使得一个或多个躯干压力施加区域中的每一个基本上位于垂直于基本上沿着使用者的脊柱延伸的轴线的平面内。

[0017] 在一个或多个实施方案中,躯干衣物还可包括或包含裹绕部分,所述裹绕部分从第一前端区域延伸到第二前端区域并且被配置成围绕使用者的躯干缠绕。第二前部区域可能能够在躯干附接区处可移除地联接到第一前部区域以围绕使用者的躯干穿着躯干衣物。另外,裹绕部分可限定连指手套开口,所述连指手套开口接近第二前端区域以接纳使用者的手来围绕使用者的躯干移动裹绕部分。更进一步地,躯干衣物还可包括或包含牺牲性附接部分,所述牺牲性附接部分可移除地联接到第一前部区域和第二前部区域。在牺牲性附接部分与第一前部区域之间的可移除的联接可强于在牺牲性附接部分与第二前部区域之间的可移除的联接。

[0018] 在一个或多个实施方案中,躯干衣物可包括或包含用于使用者的腿部中的每一者的多个大腿带部分,所述多个大腿带部分跨越使用者的大腿的前侧延伸并且可进一步可移除地联接到躯干衣物的大腿附接区域以围绕使用者的大腿穿着躯干衣物。另外,多个大腿带部分可在至少两个大腿带部分之间限定间隙。

[0019] 在一个或多个实施方案中,腿部衣物可从上端区域延伸到下端区域。上端区域可在穿着腿部衣物时位于,或定位在接近使用者的腿部的至少股骨区域之处,并且下端区域可在穿着腿部衣物时位于,或定位在接近使用者的腿部的小腿区域、跗骨区域、足部区域和脚趾/趾骨区域中的一者或多者之处。另外,所述系统还可包括或包含管道,所述管道可操作地联接到一个或多个腿部压力施加区域以将流体传送到一个或多个腿部压力施加区域,并且管道可联接到腿部衣物并且在上端区域与下端区域之间从所述腿部衣物延伸。

[0020] 另一种示例性压缩衣物系统可包括或包含至少一件腿部衣物和管道。腿部衣物可围绕使用者的右腿或左腿穿着以将压缩施加到腿部,并且可包括或包含一个或多个腿部压力施加区域,所述一个或多个腿部压力施加区域可控制来将压力施加到腿部的至少一部分。腿部衣物可从上端区域延伸到下端区域。上端区域可在穿着腿部衣物时定位,或位于接近使用者的腿部的至少股骨区域之处,并且下端区域可在穿着腿部衣物时定位,或位于接近使用者的腿部的小腿区域、跗骨区域、足部区域和脚趾/趾骨区域中的一者或多者之处。管道可操作地联接到一个或多个腿部压力施加区域以将流体传送到一个或多个腿部压力施加区域,并且管道可联接到腿部衣物并且可在上端区域与下端区域之间从所述腿部衣物延伸。

[0021] 在一个或多个实施方案中,所述系统还可包括或包含应变消除部分,所述应变消除部分可移除地联接到腿部衣物并且可移除地联接到管道以消除来自一个或多个腿部压力施加区域与管道之间的可操作的联接的应变。另外,一个或多个实施方案,腿部衣物可包括一个或多个环部分,所述一个或多个环部分接近腿部衣物的上端区域以在穿着腿部衣物时供使用者抓握以协助穿着腿部衣物。

[0022] 在一个或多个实施方案中,腿部衣物可包括或包含跨越使用者的腿部的至少一部分延伸的多个腿部带部分,所述多个腿部带部分能够可移除地联接到腿部衣物的腿部附接

区以围绕使用者的腿部穿着腿部衣物;以及至少一个环部分,所述至少一个环部分联接到至少一个腿部带部分以在穿着腿部衣物时供使用者抓握。另外,至少一个环部分可包括或包含多个环部分,并且多个环部分中的每一个可包括或包含用于将每个环部分相互区分开来的标识符。

[0023] 在一个或多个实施方案中,腿部衣物可包括或包含多个腿部带部分,并且多个腿部带部分中的每一个可跨越使用者的腿的至少一部分延伸并且可能能够可移除地联接到腿部衣物的腿部附接区以围绕使用者的腿部穿着腿部衣物。另外,腿部衣物可包括或包含多个牺牲性附接部分,并且多个牺牲性附接部分中的每一个可对应于多个腿部带部分中的不同的腿部带部分并且可在腿部附接区处可移除地联接到腿部衣物。多个腿部带部分中的每一个可以可移除地联接到对应的牺牲性附接部分。在多个牺牲性附接部分与腿部衣物之间的可移除的联接可强于在多个牺牲性附接部分与多个腿部带部分之间的可移除的联接。

[0024] 在一个或多个实施方案中,腿部衣物还可包括或包含小腿衣物部分、脚部衣物部分和脚跟元件。小腿衣物部分可围绕使用者的腿部的小腿区域穿着以将压缩施加到小腿区域,并且小腿衣物部分的腿部压力施加区域可能能够控制来将压力施加到使用者的腿部的小腿区域的一部分。脚部衣物部分可围绕使用者的腿部的足部区域穿着以将压缩施加到足部区域,并且脚部衣物部分的腿部压力施加区域可能能够控制来将压力施加到使用者的腿部的足部区域的一部分。将小腿衣物部分联接到脚部衣物部分的脚跟元件可被配置成接纳使用者的腿部的脚跟。另外,在至少一个实施方案中,脚跟元件可限定遵循使用者的腿部的跗骨区域的弯曲的弯曲以接纳使用者的腿部的脚跟,并且在穿着腿部衣物时提供腿部衣物的从患者的腿部的小腿区域至足部区域的弯曲。

[0025] 在一个或多个实施方案中,腿部衣物可包括或包含带元件,所述带元件用于接纳使用者的另一侧腿部的脚部的一部分以协助从使用者的腿部移除腿部衣物。带元件可定位,或位于相较于上端区域更靠近下端区域之处。

[0026] 在一个或多个实施方案中,所述系统还可包括或包含控制器,所述控制器用于控制由一个或多个躯干压力施加区域和一个或多个腿部压力施加区域中的至少一者施加的压力以使淋巴液从躯干和腿部中的至少一者移动。

[0027] 以上发明内容并不意图描述本公开的每个实施方案或每种实现方式。通过参考以下结合附图进行的详细描述和权利要求,将清楚明白并且领会更完整的理解。

附图说明

[0028] 图1是包括位于身体上的躯干衣物和腿部衣物的示例性压缩系统的前透视图。

[0029] 图2是图1的系统的右透视图。

[0030] 图3是图1的系统的后透视图。

[0031] 图4是图1的系统的左透视图。

[0032] 图5是图1的系统的底部透视图。

[0033] 图6是图1的在穿着之前处于敞开配置的系统的躯干衣物的透视图。

[0034] 图7A是图6的部分地穿着在身体上并包括附接到附接区域的牺牲性附接部分的躯干衣物的前透视图。

[0035] 图7B是图6的部分地穿着在身体上并包括对附接区域解除附接的牺牲性附接部分

的躯干衣物的前透视图。

[0036] 图8是图6的完全地穿着在身体上的躯干衣物的前透视图。

[0037] 图9是图8的躯干衣物的左透视图。

[0038] 图10是图1的系统的腿部衣物的右透视图。

[0039] 图11是图10的腿部衣物的顶部透视图。

[0040] 图12是图10的脚部衣物部分已解缠绕的腿部衣物的前平面透视图。

[0041] 图13是图10的脚部衣物部分已解缠绕的腿部衣物的后平面透视图。

[0042] 图14是图10的脚部衣物部分已解缠绕的腿部衣物的附加后透视图。

[0043] 图15是图10的腿部衣物的一部分的左透视图。

[0044] 图16是包括牺牲性附接部分的示例性腿部衣物的一部分的透视图。

[0045] 图17是另一种示例性腿部衣物的平面图。

[0046] 图18A是可与诸如图1至图17所示的示例性衣物中的一者一起使用的示例性压缩衣物的一个或多个腔室或区室(例如,可膨胀腔室或区室)的横截面图。

[0047] 图18B是可与诸如图1至图17所示的示例性衣物中的一者一起使用的示例性压缩衣物的包括可操纵元件的一个或多个区室(例如,不具有可膨胀腔室或区室)的横截面图。

具体实施方式

[0048] 在以下对说明性实施方案的详细描述中,对附图进行了参考,所述附图形成所述详细描述的一部分并且通过举例方式示出了可以实践的具体实施方案。应理解,在不脱离在此呈现的公开的范围(例如,仍然落在所述范围内)的情况下,可以利用其他实施方案并且可进行结构上的改变。

[0049] 示例性设备、系统、结构和方法应参考图1至图18进行描述。对于本领域技术人员而言将显而易见的是,来自一个实施方案的元件可与其他实施方案的元件结合地使用,并且这类设备、系统、结构和方法的使用本文阐述的特征的可能的实施方案并不限于附图所示和/或本文描述的具体实施方案。另外,将认识到,本文描述的实施方案可包括许多不一定按比例示出的元件。更进一步地,将认识到,尽管本文的各种元件的某种或某些形状和/或大小、或类型可能优于其他形式,但是可对所述元件的大小和形状进行修改,而且仍然落在本公开的范围之内。

[0050] 本公开总体涉及压缩衣物,所述压缩衣物包括衣物部分,所述衣物部分被配置成穿在身体(例如,人、动物等)的至少一部分上并且被配置成将压力施加到身体所述部分;包括压缩衣物的压缩衣物系统和用于控制施加到身体的至少一部分的压力的设备;以及使用这类压缩衣物和压缩衣物系统的方法(例如,穿着衣物的方法,控制施加到身体的压力的方法等)。

[0051] 压缩衣物系统(例如像在以下专利中描述的压缩衣物:名称为“Lymphedema treatment system”的美国专利号6,179,796;名称为“Lymphedema treatment system”的美国专利号6,645,165;名称为“Lymphedema Treatment System”的美国专利号6,860,862;以及名称为“Lymphedema Treatment System”的美国专利号6,966,884,所述专利以引用的方式并入本文并且可用本文描述的特征进行修改)可出于包括治疗的各种原因而用于患有淋巴水肿的人、需要治疗的动物、伤口治疗等。如本文所使用,术语身体不仅指代人类,而且

指代可从本文描述的概念和特征中受益的任何其他动物物种。这些压缩衣物可围绕个体的身体的至少一部分放置,并且用于在患肢(例如,腿部、头部、颈部、臂部、躯体、肩部等)处将压力施加到身体。本文描述的一些实施方案可包括具有衣物的压缩系统,所述衣物被配置成定位在身体(例如,躯干、腿部、脚部、臂部、躯体、肩部、头部、颈部等)的至少一部分上(例如,缠绕在所述至少一部分周围、放置在与之相邻之处、位于接近于所述至少一部分之处等)。可由个体自身或借助于他人穿着(例如,穿上)和脱下(例如,脱掉)压缩衣物。所述衣物还可包括分布在衣物中(例如,分布在整个衣物中、以从中心点或轴线“分散”开来的同心图案分布、沿着长度分布等)的被配置成接收流体(例如,空气)来执行压缩治疗的一个或多个腔室(例如,区室、隔室、密封体积、囊袋等)。

[0052] 通过压缩衣物系统提供的压缩治疗可有助于治疗淋巴水肿。淋巴水肿是一种局部体液滞留和组织肿胀的疾病,所述疾病可能是遗传的,由癌症治疗引起的,由寄生虫感染、损伤等引起的。例如,腿部的淋巴水肿可能会引起脚部、脚踝、小腿、膝盖、大腿等周围的肿胀。本文描述的覆盖腿部和躯干的压缩衣物可供患病个体使用来提供治疗效果。确切地说,压缩衣物可被配置成通过施加压力来使淋巴液朝向更有利的位置(例如,朝向引流区、远离患病区域等)移动而操纵淋巴结或血管。例如,使用本文描述的系统的压缩治疗可在腿部和躯干区域周围执行,以通过例如使淋巴液向上朝向上部躯体移动,使淋巴液向下远离上部躯体移动等来帮助治疗腿部和躯干区域中的淋巴水肿。

[0053] 本文描述的压缩衣物可被配置成将压力施加到身体的患病区域以施加压缩治疗。压缩衣物可包括各个部分,所述各个部分各自包括可控制的压力施加区域。每个可控制的压力施加区域可被配置成(例如,在治疗期间的特定时间)将压力施加到身体的特定部分。可控制的压力施加区域可相互配合作用来通过将使淋巴液在期望的方向上移动(例如,从脚部朝向躯干、从躯干朝向脚部、从脚部朝向小腿、从脚踝朝向大腿等)的压力序列施加在身体上而帮助提供治疗。这种将使淋巴液移动的压力序列施加在身体上(例如,在压缩治疗期的不同时间将压力施加到腿部、脚部和躯干的一个或多个部分)可被称为将动态压力施加到身体。压力序列可被称为压力梯度,例如从远侧区域(例如,脚部、脚趾、脚踝等)到近侧区域(例如,躯干、躯体等)的压力梯度。另外,在一些实施方案中,动态压力可能不是顺序地施加,而是如本文将进一步描述的,可能是非顺序地施加。

[0054] 可压缩衣物的可控制的压力施加区域还可将静态压力施加到身体。例如,压缩衣物可在衣物的一部分在治疗时期内定位在身体上时施加恒定压力(例如,在治疗时期内的静态压力),或者可施加可被控制来随治疗时期期间的的时间而变化的压力(例如,动态压力)。在一个或多个实施方案中,动态压力可通过压缩衣物中的一个或多个腔室来施加到身体的部分。一个或多个腔室可被配置成接收流体。可选地,或与一个或多个流体接收腔室相结合,这类压力可使用压缩衣物中的被配置成将压力施加到身体的一个或多个可操纵元件(例如,适合于提供压缩的电控制的材料)来施加。

[0055] 在图1至图5中示出了一种示例性压缩衣物系统50,所述压缩衣物系统50包括:躯干压缩衣物100,所述躯干压缩衣物100被配置成围绕人类身体10的躯干25和腿部12、13的至少一部分定位;以及腿部压缩衣物200,所述腿部压缩衣物200被配置成围绕人类身体10的左腿12的至少一部分定位。躯干衣物100和腿部衣物200可彼此结合或分开使用来对身体10提供压缩治疗。尽管在所示的实施方案中,躯干衣物100和一件腿部衣物200被穿在身体

10上,但是将理解,图1至图5中示出的配置仅是一种配置并且躯干衣物100和腿部衣物200可以许多其他配置使用。例如,可在存在或不存在躯干衣物100的情况下同时使用两件腿部衣物200。另外,例如,躯干衣物100可单独地使用。更进一步地,例如,可在存在或不存在躯干衣物100的情况下围绕左腿12使用一件腿部衣物200。

[0056] 躯干衣物100和腿部衣物200可各自限定或包括多个压力施加区域,所述多个压力施加区域可控制或可配置来将压力施加到身体10的部分。例如,躯干衣物100可包括躯干压力施加区域101,所述躯干压力施加区域可控制或可配置来将压力施加到躯体或躯干25的一个或多个部分或区域,例如像施加到腹部区域14、骨盆区域15、髌部区域16、腹股沟区域17和股骨区域18。例如,腿部衣物200可包括腿部压力施加区域201,所述腿部压力施加区域可控制或可配置来将压力施加到腿部12、13的一个或多个部分或区域,例如像施加到股骨区域18、髌骨区域19、小腿区域20、跗骨区域21、足部或脚部区域22和脚趾/趾骨区域23。在一个或多个实施方案中,躯干衣物100和腿部衣物200可包括覆盖压力施加区域的外部材料。

[0057] 一个或多个压力施加区域101、201可包括流体腔室或区室、气动压力施加区域、可致动元件、液压压力施加区域等。在一个或多个实施方案中,一个或多个压力施加区域101、201可包括一个或多个腔室,所述一个或多个腔室被配置成接收流体,并且系统50还可包括控制器52,所述控制器被配置成通过对提供到一个或多个腔室的流体,例如流体流、气流等的控制而使用所述一个或多个腔室来将压力施加到身体10的一个或多个部分或区域。例如,躯干衣物100可包括一个或多个躯干衣物端口,流体可经由管道54通过所述一个或多个躯干衣物端口提供到一个或多个腔室,并且腿部衣物部分200可包括一个或多个腿部衣物端口,流体可经由管道55通过所述一个或多个腿部衣物端口提供到一个或多个腔室。

[0058] 系统50还可包括应变消除部分57、58,所述应变消除部分被配置成分别消除施加到管道55、54的任何应变。例如,管道54、55可从近端延伸到远端,所述近端相应地附接或联接到躯干衣物100和腿部衣物200,使得管道54、55可分别可操作地联接到压力施加区域101、201,所述远端联接到控制器52以将流体输送到管道54、55中,并且进而将所述流体输送到压力施加区域101、201中。使用者可能会拉动管道54、55的远端,这可能会将不必要的应力施加在管道54、55与压力施加区域101、201的可操作的联接上,并且这种不必要的应力可能会使可操作的联接松开或断开,这可能会导致泄漏、损坏等。应变消除部分57、58可通过为施加到管道55、54的应力提供备选路径来减轻这个问题。确切地说,应变消除部分57、58可联接(例如,可移除地,固定地联接)到衣物200、100,并且还联接(例如,可移除地,固定地联接)到接近腿部衣物200和躯干衣物100的管道55、54中的每一者。以此方式,如果管道54、55的远端被拉动,从而将应变施加到管道54、55,则这种应变将经由应变消除部分58、57传送或传递到躯干衣物100和腿部衣物200,使得应变被减小,或不会被传送到管道54、55的近端和/或管道54、55与压力施加区域101、201的可操作的联接。另外,至少在所示的实施方案中,应变消除部分57、58可使用例如,如在图6中在躯干衣物100上所示以及如在图17中在腿部衣物200上所示的聚合物铆钉59来铆接到腿部衣物200和躯干衣物100。这种铆钉59可延伸穿过衣物100、200和应变消除部分58、57以将衣物100、200固定地联接到应变消除部分58、57。另外,应变消除部分57、58也可为管道盖232、132(例如,如图2至图4所示)的一部分(例如,其连续部分、其能够可移除地联接的部分等),所述管道盖232、132可以可移除地联

接到衣物200、100,以例如遮盖住围绕衣物200、100伸展或延伸到压力施加区域101、201中的每一者的管道。

[0059] 在至少一个实施方案中,应变消除部分57、58可被描述为包括或包含两个部分:舌状元件和裹绕元件。舌状元件可从固定地附接到衣物的第一端延伸到能够可移除地联接到裹绕元件的第二端。裹绕元件可被配置成缠绕在管道周围以将自身紧固到管道,使得例如管道的运动也会使裹绕元件移动。由于舌状元件的第二端可联接到裹绕元件,因此管道的运动也会使舌状元件移动。由于舌状元件的第一端固定地联接,或紧固到衣物,因此管道的运动可能会受到应变消除部分的限制,并且因此,在管道上的不必要的运动或应变可通过应变消除部分引导到衣物自身,而不会影响管道与压力施加区域的联接。

[0060] 另外,在一个或多个实施方案中,压力施加区域101、201可包括一个或多个可操纵元件(例如,非流体接收区域),所述一个或多个可操纵元件被配置成将压力施加到一个或多个身体部分或区域(例如,可使用电信号来操纵衣物内的元件,诸如衣物中的可电操纵的纤维,使得包括这类纤维的隔室将压力施加到身体的部分或区域)。在一个或多个实施方案中,一个或多个压力施加区域101、201可包括一个或多个腔室,所述一个或多个腔室被配置成接收流体和一个或多个可操纵元件。

[0061] 任何数量的压力施加区域101、201(在图1中标记了其中一些)可被分别配置在躯干衣物100和腿部衣物200中,使得压力施加区域101、201可如本文所述受控制来使淋巴液移动。例如,如图1至图15所示,躯干衣物100包括八个压力施加区域101,并且腿部衣物200包括二十二个压力施加区域201。然而,这类压力施加区域101、201可包括沿着衣物100、200的可缠绕长度且可控制来产生期望的淋巴液运动的任何数量的不同且分开的腔室(例如,沿着躯干衣物100和腿部衣物200的长度的多个腔室用于使淋巴液大体上竖直地在向下或向上方向上移动等)。

[0062] 控制器或控制设备52可被配置成使用衣物100、200的压力施加区域101、201中的每一者控制施加到身体10的一个或多个部分或区域的压力。例如,控制器52可通过相互独立地或同时使用压力施加区域101、201中的每一者来控制施加到身体10的一个或多个部分或区域的压力。另外,例如,可成组地或组合地控制压力施加区域101、201。在一个或多个实施方案中,控制器52可被配置成以可能例如适合于实施或执行淋巴水肿治疗的各种不同的顺序控制压力施加区域101、201(例如,以预定方式施加压力)。

[0063] 另外,控制器52可基于由与控制器52和衣物100、200相关联或为它们的一部分的一个或多个压力传感器(例如,在接近压力施加区域101、201之处提供在衣物100、200中的传感器)测量的一个或多个压力而控制压力。可用本文描述的特征(例如,传感器)修改的一个或多个压缩衣物可类似于并包括以下专利中存在的一个或多个特征:名称为“Lymphedema Treatment System”的美国专利号6,860,862;名称为“Lymphedema Treatment System”的美国专利号6,966,884;名称为“Lymphedema treatment system”的美国专利号6,179,796;以及名称为“Lymphedema treatment system”的美国专利号6,645,165,所述专利以引用的方式并入本文。

[0064] 在一个或多个实施方案中,控制器52(其可包括一个或多个处理器,所述一个或多个处理器采用实施一种或多种方法或过程的一个或多个程序或例程,并且用一种或多种类型的存储器实现)可被描述为被配置成控制所述系统和/或其一个或多个元件(例如,通过

一个或多个压力施加区域提供压缩治疗等)。在一个或多个实施方案中,控制器52可被配置成使用有线和/或无线技术来控制压缩系统。

[0065] 本公开中描述的包括归属于系统或各种构成部件的那些的方法和/或逻辑和/或配置可至少部分地在硬件、软件、固件或其任何组合中实现。例如,技术的各方面可在一个或多个处理器内实现,包括一个或多个微处理器、微控制器、DSP、ASIC、FPGA、或任何其他等效集成的或离散的逻辑电路、以及这类部件或其他装置的任何组合。术语“处理器”或“处理电路”通常可指代上述逻辑电路单独或结合其他逻辑电路、或任何其他等效电路中的任一者。

[0066] 这种硬件、软件和/或固件可在同一个装置内或在分开的装置内(例如,在系统内,在系统之外,或两者的组合)实现以支持本公开中描述的各种操作和功能。此外,任何所描述的部件可一起实现或单独实现为离散但相互协作的逻辑装置。对不同特征的描述意图强调不同的功能方面,而并不一定暗指这类特征必须通过分开的硬件或软件部件来实现。相反,功能可通过分开的硬件或软件部件来执行,或整合在共同的或分开的硬件或软件部件中。

[0067] 当在软件中实现时,归属于本公开中描述的系统和方法的功能可被体现为在诸如RAM、ROM、NVRAM、EEPROM、快闪存储器、磁性数据存储介质、光学数据存储介质之类的计算机可读介质上的指令和/或逻辑。指令和/或逻辑可由一个或多个处理器执行来支持本公开中描述的功能的一个或多个方面。

[0068] 另外,压缩衣物系统50可包括泵53,所述泵可由控制器52控制来向多个压力施加区域101、201提供流体/从中提出所述流体,所述多个压力施加区域可为多个腔室。例如,泵53可通过管道54、55连接到对应于多个压力施加区域101、201的多个腔室,以便向所述多个腔室提供流体流或从所述多个腔室去除流体。

[0069] 另外,在一个或多个实施方案中,如大体由图1中的虚线56所示,控制器52可经由一根或多根电线和/或无线地连接到压缩衣物系统50的一个或多个部件。例如,控制器52可经由物理电连接和/或无线地连接来进行通信并且控制压力施加区域(例如,诸如衣物的被配置成将压力施加到身体的可电操纵的压力施加区域)。

[0070] 由于压力施加区域101、201是在控制器52的控制之下,因此衣物100、200的压力施加区域101、201可被描述为可控制的。因此,使用控制器52的系统50可被配置成向穿着衣物100、200的个体(例如,患者)提供压缩治疗,使得淋巴液在期望的方向上在整个身体10中流动,例如像从身体10的一侧或多侧腿部12、13流动到躯干或躯体25,或从身体10的躯干或躯体25流动到一侧或多侧腿部12、13等。换言之,通过以各种不同的顺序控制压力施加区域101、201(例如,以预定方式施加压力),例如,淋巴液通常可从身体10的腿部12、13和下部躯干朝向身体10的上部躯干流动。从身体10的腿部12、13到躯干25的淋巴液流动方向可通过以下方式来为个体提供缓解:使过量淋巴液从腿部12、13移动,并且最终使这类淋巴液朝向躯干25的一个或多个区域移动并且移动到所述一个或多个区域中,例如像,位于接近右腋下区域之处的右腋窝淋巴结和位于接近左腋下区域之处的左腋窝淋巴结。

[0071] 躯干衣物100和腿部衣物200的压力施加区域101、201可被描述为提供正常或第一压力值,或者提供增大的或第二压力值(例如,增大的或第二压力值大于正常或第一压力值)。在至少一个实施方案中,躯干衣物100和腿部衣物200的压力施加区域101、201的第一

或正常压力值为约0mmHG、约10mmHG、约20mmHG、约30mmHG、约50mmHg、约60mmHG等(在大气压力下),并且躯干衣物100和腿部衣物200的压力施加区域101、201的第二或增大的压力值为约30mmHG、约40mmHG、约45mmHG、约50mmHG、约70mmHg、约100mmHG等(在大气压下)。例如,躯干衣物100和腿部衣物200的压力施加区域101、201的第一或正常压力值可大于或等于约0mmHg、大于或等于约5mmHg、约10mmHg、大于或等于约20mmHg、大于或等于约30mmHg、大于或等于约40mmHg、大于或等于约50mmHg、大于或等于约60mmHg等。另外,例如,躯干衣物100和腿部衣物200的压力施加区域101、201的第一或正常压力值可小于或等于约80mmHg、小于或等于约70mmHg、小于或等于约55mmHg、小于或等于约45mmHg、小于或等于约35mmHg等。例如,躯干衣物100和腿部衣物200的压力施加区域101、201的第二或增大的压力值可大于或等于约20mmHg、大于或等于约40mmHg、大于或等于约50mmHg、大于或等于约60mmHg、大于或等于约70mmHg、大于或等于约80mmHg、大于或等于约90mmHg、大于或等于约105mmHg、大于或等于约120mmHg、大于或等于约140mmHg、大于或等于约160mmHg、大于或等于约190mmHg等。例如,躯干衣物100和腿部衣物200的压力施加区域101、201的第二或增大的压力值可小于或等于约300mmHg、小于或等于约250mmHg、小于或等于约200mmHg、小于或等于约175mmHg、小于或等于约150mmHg、小于或等于约130mmHg、小于或等于约110mmHg、小于或等于约100mmHg、小于或等于约95mmHg、小于或等于约85mmHg、小于或等于约75mmHg、小于或等于约65mmHg、小于或等于约45mmHg、小于或等于约30mmHg等。

[0072] 图6至图9单独示出的躯干衣物100通常可被描述为可相对于身体10定位,以向身体10的躯干或躯体25的中间和下部区域,或腿部12、13的上部区域中的一者或多者提供压缩治疗。更确切地说,当穿着躯干衣物100时,躯干衣物100可被描述为大体沿着轴线9从上端区域102延伸到下端区域104,所述轴线9沿着身体10延伸。

[0073] 当围绕身体10穿着躯干衣物100时,取决于躯干衣物100的尺寸相对于身体10的尺寸,上端区域102可定位,或位于接近腹部区域14(例如,包括胃部区)、骨盆区域15和/或髌部区域16的区中。在一个或多个实施方案中,躯干衣物100可被配置成使得上端区域102定位,或位于至少接近身体10的骨盆区域15之处。在一个或多个实施方案中,躯干衣物100可被配置成使得上端区域102定位,或位于至少接近身体10的脐部或肚脐之处。换言之,躯干衣物100可沿着轴线9在向上方向上延伸到身体10的至少骨盆区域15,或身体10的至少脐部或肚脐。

[0074] 当围绕身体10穿着躯干衣物100时,下端区域104可定位,或位于接近腿部12、13中的每一者的股骨区域18(例如,大腿)的上部区的区中。取决于躯干衣物100的尺寸相对于身体10的尺寸,下端区域104可定位在身体的腿部12、13上的较近侧(例如,较高)处或较远侧(例如,较低)处。在一个或多个实施方案中,躯干衣物100可被配置成使得下端区域104定位,或位于接近身体10的髌骨区域或膝盖19之处。在一个或多个实施方案中,躯干衣物100可被配置成使得下端区域104定位,或位于至少接近定位在身体10的骨盆区域15与髌骨区域19之间大约中间位置的区之处。在一个或多个实施方案中,躯干衣物100可被配置成使得下端区域104定位,或位于至少超过身体10的髌部区域16之处。

[0075] 换言之,躯干衣物100的下端区域104可沿着腿部12、13的股骨区域18的上部区的至少一部分,例如像髌部区域16延伸,并且在一些实施方案中,可沿着腿部12、13进一步向远侧延伸到在身体10的骨盆区域15与髌骨区域19之间大约中间位置的区,或者一直延伸到

身体10的髌骨区域19。

[0076] 在一个或多个实施方案中,躯干衣物100可被配置成使得管道54联接到躯干衣物100,并且在上端区域102与下端区域104之间从所述躯干衣物延伸,而不是例如从上端区域102或下端区域104延伸,这可能是麻烦的。换言之,管道54可联接到躯干衣物100并且从所述躯干衣物处于下端区域104与上端区域102之间的中间区域延伸。

[0077] 躯干衣物100还可包括联接到上端区域102并从所述上端区域延伸的一个或多个或者多个环部分150。环部分或织带150可被配置成在穿着或移除躯干衣物100时供使用者抓握。在一个或多个实施方案中,环部150可基本上一直位于躯干衣物100周围。在一个或多个实施方案中,环部分150可仅位于围绕躯干衣物100的一个或多个选定区,诸如左前侧、右前侧、左侧和右侧中的一者或多者中。在至少一个实施方案中,环部分150可为缝合到躯干衣物100的上端区域102的编织尼龙系带。

[0078] 在图6中以解缠绕配置示出了躯干衣物100,从而暴露出躯干衣物100的内表面105。内表面105是当穿着躯干衣物100时基本上与使用者的身体10接触的表面。与内表面105相对(例如,基本上面向与内表面105相反的方向)的外表面106被配置成在穿着躯干衣物100时远离使用者的身体10面向外侧。

[0079] 在本文描述的实施方案中,躯干衣物100可被描述为包括如图6所示的裹绕部分110、左上侧腿部部分120和右上侧腿部部分130。裹绕部分110可限定上端区域102,并且左上侧腿部部分120和右上侧腿部部分130可限定下端区域104。裹绕部分110可被配置成围绕身体10的躯干25的至少一部分缠绕,左上侧腿部部分120可被配置成围绕身体10的左腿12的至少一部分缠绕,并且右上侧腿部部分130可被配置成围绕身体10的右腿13的至少一部分缠绕。

[0080] 裹绕部分110、左上侧腿部部分120和右上侧腿部部分130中的每一者可被配置成至少部分地围绕身体10的一部分缠绕,并且可包括当穿着躯干衣物100时围绕使用者的身体部分同心地定位的多个压力施加区域101。更确切地说,躯干压力施加区域101中的每一个通常可被描述为当使用者穿着躯干衣物100时基本上位于躯干25和腿部12、13的上部部分周围的基本上垂直于轴线9的平面内。躯干衣物100的压力施加区域101可被描述为是同心的平行的,使得与竖直地且横向地引导流动的设计(例如,具有并不位于基本上垂直于轴线9的平面内的弯曲腔室的设计)相对比,压力施加区域101单向地竖直地将流体向上引导跨越脐部分水岭以进行下肢治疗,或向下朝向腹股沟分水岭引导以进行上肢治疗。换言之,同心的平行的压力施加区域101可能不会被配置成基本上向侧面或基本上垂直于轴线9引导流体(例如,淋巴液),而是可能会被配置成基本上竖直地或基本上平行于轴线9引导流体(例如,淋巴液)。

[0081] 躯干衣物100还可包括多条大腿带140,所述多条大腿带140从左上侧腿部部分120和右上侧腿部部分130延伸并且联接到所述左上侧腿部部分和右上侧腿部部分。大腿带140中的每一个可被抓握,移动并且可移除地联接到右上侧腿部部分120和右上侧腿部部分130的区域,以分别限定左上侧腿部开口121和右上侧腿部开口131,以便分别接纳腿部12、13的股骨区域18(例如,大腿)。当围绕身体10穿着躯干衣物100时,大腿带140可跨越身体10的腿部12、13的股骨区域18的至少前侧延伸。更确切地说,且如在本实施方案中所示,两条大腿带140联接到右上侧腿部部分120和右上侧腿部部分130中的每一者并且从所述每一者延

伸,并且被配置成相应地可移除地联接到左上侧腿部部分120和右上侧腿部部分130的大腿附接区域。在大腿带140与大腿附接区域之间的可移除的联接可使用任何合适的可移除的连接设备,例如像钩-环紧固件来促成。例如,大腿带140可包括钩-环紧固件的“钩”部分,而大腿附接区域可包括钩-环紧固件的“环”部分。更确切地说,躯干衣物100的外表面106可能是可为或可充当钩-环紧固件的“环”部分的材料。

[0082] 大腿带140可用于相应地调整左上侧腿部部分120和右上侧腿部部分130的左上侧腿部开口121和右上侧腿部开口131的尺寸,以例如按期望的配合、紧密、贴合等程度配合在使用者的左腿12和右腿13周围。大腿带140可用于在使用者使用躯干衣物100的首次或初次使用情况期间调整左上侧腿部部分120和右上侧腿部部分130的左上侧腿部开口121和右上侧腿部开口131的尺寸,并且此后,使用者在穿着躯干衣物100时可能不用调整大腿带140。相反,使用者可将使用者的腿部12、13中的每一者定位或滑入到左上侧腿部部分120和右上侧腿部部分130的左上侧腿部开口121和右上侧腿部开口131中,然后类似于穿着一条短裤或裤子将躯干衣物100向上朝向使用者的躯干25拉动(例如,使用环部分150)。以此方式,左上侧腿部部分120和右上侧腿部部分130可保持根据使用者期望的特定尺寸进行调整。然而,如果使用者期望改变左上侧腿部部分120和右上侧腿部部分130的左上侧腿部开口121和右上侧腿部开口131的配合或尺寸,则使用者可从可移除地联接到左上侧腿部部分120和右上侧腿部部分130的大腿附接区域中移除大腿带140,相对于左上侧腿部部分120和右上侧腿部部分130移动大腿带140以实现期望的配合程度,然后将大腿带140重新联接到大腿附接区域。另外,大腿带140中的每一个可一次调整一个或同时调整。

[0083] 尽管如所示,两条大腿带140联接到左上侧腿部部分120和右上侧腿部部分130中的每一者并且从所述每一者延伸,但是应理解,本文描述的示例性躯干衣物100可包括联接到左上侧腿部部分120和右上侧腿部部分130中的每一者并且从所述每一者延伸的任何数量的大腿带140。在一个或多个实施方案中,躯干衣物100可包括联接到左上侧腿部部分120和右上侧腿部部分130中的每一者并且从所述每一者延伸的一条大腿带140。在一个或多个实施方案中,躯干衣物100可包括联接到左上侧腿部部分120和右上侧腿部部分130中的每一者并且从所述每一者延伸的多条大腿带140,例如像两条或更多条大腿带、三条或更多条大腿带、五条或更多条大腿带等。

[0084] 可在大腿带140之间限定间隙或空间141,使得例如大腿带140中的每一个可在用于相应地调整左上侧腿部部分120和右上侧腿部部分130的左上侧腿部开口121和右上侧腿部开口131的尺寸时可略微独立于彼此操作。换言之,躯干衣物100可被描述为提供带凹口的大腿带140或在这类大腿裹带140中提供狭缝141,这允许改进腹股沟区域17中的覆盖和压缩。

[0085] 躯干衣物100的裹绕部分110可被配置成至少部分地围绕身体10的腹部区域14、骨盆区域15、髋部区域16、腹股沟区域17和股骨区域18的上部部分中的一者或多者缠绕。裹绕部分110可被描述为如图6所示从第一前部区域112延伸到后部区域114,延伸到第二前部区域116。第一前部区域112可被配置成以与身体10实质性直接接触的方式位于接近使用者的身体10的前部之处。实质性直接接触可被描述为与身体10“接触”,使得躯干衣物100的其他部分或区域都不位于所述部分与使用者的身体10之间。后部区域114可被配置成以与身体10实质性直接接触的方式位于接近使用者的身体10的后部之处。另外,第二前部区域116可

被配置成在由使用者穿着躯干衣物100时在接近使用者的身体10的前部之处位于第一前部区域112之上。因此,虽然裹绕部分110的第一前部区域112可被描述为与使用者的身体10的前部相邻或与之实质性直接接触,但是裹绕部分110的第二前部区域114可能无法被描述为与使用者的身体10的前部相邻或与之实质性直接接触,因为第一前部区域112位于第二前部区域116与使用者的身体10之间。

[0086] 例如,在图7中部分地围绕使用者穿着躯干衣物100,并且第一前部区域112位于接近使用者的身体10的前部之处并且如所示与身体10实质性直接接触,并且后部区域114位于接近使用者的身体10的后部之处并且与身体10实质性直接接触,这在此视图中并未示出。由于仅部分地穿着躯干衣物,因而第二前部区域116从躯干衣物100的其余部分悬挂下来。

[0087] 为了完全穿着躯干衣物100,第二前部区域116可跨越使用者的身体10的前侧在第一前部区域112之上延伸,并且在躯干附接区162处可移除地联接到第一前部区域112。在第一前部部分112与第二前部部分116之间的可移除的联接可使用任何合适的可移除的连接设备,例如像钩-环紧固件来促成。例如,第二前部区域116可包括钩-环紧固件的“钩”部分,而第一前部区域112可包括钩-环紧固件的“环”部分。更确切地说,躯干衣物100的外表面106可能是可为或可充当躯干附接区162的钩-环紧固件的“环”部分的材料。

[0088] 为了移除躯干衣物100,可在躯干附接区162处从联接到第一前部区域112中移除第二前部区域116。第二前部区域116相对于第一前部区域112的频繁的联接和脱开在一些情况下可能会导致在其之间限定的可移除的联接的弱化。换言之,第一前部区域112和第二前部区域116越多地附接和解除附接,诸如钩-环紧固件的可移除的连接或联接设备可能会例如由于疲劳等而失去其一些联接特性。因此,在一个或多个实施方案中,第二前部区域116可使用如图7B所示的牺牲性附接部分170可移除地联接到第一前部区域112。牺牲性附接部分170可在躯干附接区162处可移除地联接到第一前部区域112,并且还可以可移除地联接到第二前部区域116,从而将第一前部区域112联接到第二前部区域116。换言之,牺牲性附接部分170可被描述为位于第一前部区域112与第二前部区域116之间的中间联接元件。在一个或多个实施方案中,在牺牲性附接部分170与第一前部区域112之间的可移除的联接强于在牺牲性附接部分与第二前部区域116之间的可移除的联接。以此方式,当使用者抓握第二前部部分116并且将第二前部部分116移离第一前部部分112时,第二前部部分116与牺牲性附接部分170之间的可移除的联接将释放,而第一前部部分112与牺牲性附接部分170之间的可移除的联接将保持紧固。因此,牺牲性附接部分170可保持附接到第一前部部分112,而第二前部部分116从牺牲性附接部分170分离。由于牺牲性附接部分170可能无法重复地相对于第一前部部分112进行附接和解除附接,因此可维持第一前部部分112的表面的完整性(例如,联接特性)(例如,不会因为第一前部部分112与牺牲性附接部分170之间的最少或不存在的附接和分离而出现第一前部部分112的表面的疲劳)。

[0089] 裹绕部分110可限定连指手套开口165以接纳使用者的手来围绕使用者的躯干12移动裹绕部分110,以例如调整(例如,上紧、松开、重新定位等)裹绕部分110,并且进而围绕使用者的躯干12调整躯干衣物100。更确切地说,裹绕部分110的第二前部区域116可被描述为从后部区域114延伸,并且终止于连指手套端区117。换言之,裹绕部分110可能不会延伸超过连指手套端区117。

[0090] 裹绕部分110可包括在连指手套端区117处限定连指手套开口165的连指手套部166,所述连指手套部被配置或设计成接纳使用者的手以帮助使用者穿着躯干衣物100。在一个或多个实施方案中,连指手套开口165可被设定尺寸以不止接纳使用者的手的手指。在一个或多个实施方案中,连指手套开口165可由三个封闭侧和一个开口侧限定。换言之,连指手套部166可形成袋状物,这可被称为连指手套开口165。另外,在诸如附图所示的一个或多个实施方案中,连指手套开口165的封闭侧可终止于裹绕部分110的连指手套端区117。在一个或多个实施方案中,连指手套部166的第一部分可为裹绕部分110的第二前部区域116的一部分,并且连指手套部166的第二部分可附接或联接(例如,缝合、粘附等)到裹绕部分110的第二前部区域116,以产生或提供连指手套部166和连指手套开口165(例如,在三侧上进行附接以提供一个开口侧)。然而,应理解,连指手套部166和连指手套开口165,或袋状物可以任何方式形成。例如,连指手套部166以及因此连指手套开口165可通过以下方式产生或形成:将裹绕部分110的一部分折回到其自身上并且联接顶部边缘和底部边缘来形成限定连指手套开口165的袋状物。

[0091] 连指手套部166以及连指手套开口165可被设定尺寸并被构造成使得连指手套开口165被配置成不止接纳使用者的手的手指或手指的一部分。换言之,连指手套开口165可限定大于典型的人类使用者的手指的袋状物,以便接纳典型的人类使用者的手或至少大部分使用者的手。另外,连指手套开口165可在使用者的掌指关节(例如,指骨与掌骨之间的关节)方面进行描述。例如,连指手套开口165可在尺寸上配置成接纳、或保持食指、中指、无名指、小指和使用者的手的超出使用者的手的掌指关节的至少一部分或区域。换言之,躯干衣物100可被描述为包括限定“烤箱连指手套”袋状物165的“烤箱连指手套”166,所述“烤箱连指手套”可能允许围绕使用者的身体10的腰部进行容易的独立的躯干衣物100敞开和闭合。

[0092] 图10至图15单独示出的腿部衣物200通常可被描述为可相对于身体10定位,以向身体10的包括脚部的腿部12、13的一个或多个区域提供压缩治疗。虽然仅单件腿部衣物200被示出为围绕使用者的身体10的左腿12穿着,但是应理解,使用者可同时使用多于一件腿部衣物200。更确切地说,两件腿部衣物200可能能够相对于身体10定位,以向所述身体提供压缩治疗,诸如一件腿部衣物200向左腿12提供压缩治疗并且一件腿部衣物200向右腿13提供压缩治疗。

[0093] 腿部衣物200可被描述为大体沿着身体10的腿部12从上端区域202延伸到下端区域204。当围绕身体10穿着腿部衣物200时,取决于腿部衣物200的尺寸相对于身体10的尺寸,上端区域202可定位,或位于接近股骨区域18(例如,大腿)的区中。在一个或多个实施方案中,腿部衣物200可叠加在躯干衣物100的接近下端区域104的一部分,例如像左上侧腿部部分120的区域或右上侧腿部部分130的区域上,或被所述部分叠加。例如,图1至图5所示的实施方案示出了腿部衣物200围绕身体10的左腿12穿着以便叠加在躯干衣物100的左腿部分120的区域或区段上。更确切地说,腿部衣物200叠加在躯干衣物100的左腿部分120上,使得腿部衣物200的上端区域202大致位于联接到左腿部分120的两条大腿带140之间。以此方式,腿部衣物200看起来似乎叠加在躯干衣物100的两个压力施加区域101上。应理解,尽管本文描述的压缩衣物可以各种尺寸生产,但是各种尺寸的配合也会受到上面穿着有压缩衣物的身体10的尺寸的影响。因此,可能存在腿部衣物200并未叠加在躯干衣物100上或甚至并未接触所述躯干衣物的情况,并且可能存在腿部衣物200与躯干衣物100叠加部分大于或

小于图1至图5的实施方案所示部分的情况。

[0094] 在一个或多个实施方案中,当围绕身体10的左腿12穿着腿部衣物200时,下端区域204可如所示定位,或位于接近足部或脚部区域22的区中。在其他实施方案中,腿部衣物200可能不会像所示的那样远地延伸。例如,当围绕身体10的左腿12穿着腿部衣物200时,下端区域204可定位,或位于接近跗骨或脚踝区域21,或甚至不那么远的诸如小腿区域20的区中。因此,可描述成腿部衣物200从上端区域202延伸到至少超过髌骨或膝盖区域19的区域,例如像小腿区域20、跗骨区域21、足部区域22和脚趾/趾骨区域23。另外,类似于如本文相对于腿部衣物200的上端区域202所描述,腿部衣物200的下端区域204的定位可取决于腿部衣物200与上面穿着有腿部衣物的身体10的相对尺寸。

[0095] 在一个或多个实施方案中,腿部衣物200可被配置成使得联接到腿部衣物端口的管道55联接到腿部衣物200,并且在上端区域202与下端区域204之间从所述腿部衣物延伸,而不是例如从上端区域202或下端区域204延伸,这可能是麻烦的并且将重量提供到腿部衣物的不期望的部分,从而引起不适。换言之,管道55可联接到腿部衣物200并且从所述腿部衣物处于下端区域204与上端区域202之间的中间区域延伸。

[0096] 另外,如图14所示且更确切地说,管道55可联接到腿部衣物200并且在上端区域202与髌骨区域19之间从所述腿部衣物延伸。在其他实施方案中,管道55可联接为从腿部衣物200延伸到髌骨区域19或甚至比髌骨区域19更远侧之处,例如像小腿区域20处、跗骨区域21处和足部区域22处。

[0097] 换言之,管道或软管55可从腿部衣物200的例如在小腿附近的侧部离开,这可降低使用者的不适。例如,软管或管道从脚部的端部延伸的衣物可能会将重量添加到脚部的端部,并且因此可能会推动脚部进入内翻位置,这对于使用者来说可能是不适的。因此,如本文所示和所述的从腿部衣物200的侧部离开的管道或软管55可降低这种不适。

[0098] 腿部衣物200还可包括联接到上端区域202并从所述上端区域延伸的一个或多个或者多个环部分250。环部分或织带250可限定被配置成在穿着或移除腿部衣物200时供使用者抓握的一个或多个环。在一个或多个实施方案中,环部250可基本上一直位于腿部衣物200周围。在一个或多个实施方案中,环部分250可仅位于围绕腿部衣物200的一个或多个选定区,诸如前侧、后侧、左侧和右侧中的一者或多者中。在至少一个实施方案中,环部分250可为缝合到腿部衣物200的上端区域202的编织尼龙系带。

[0099] 腿部衣物200可包括脚部部分210,所述脚部部分被配置成在穿着时位于接近使用者的脚部之处;小腿部分220,所述小腿部分220被配置成在穿着时位于接近使用者的小腿之处;以及大腿部分230,所述大腿部分230被配置成在穿着时位于接近使用者的大腿之处。为了调整腿部衣物200的尺寸以例如实现围绕使用者的腿部的适当的配合,腿部衣物200可包括多条可调整的腿部带240,所述多条可调整的腿部带联接到小腿部分220和大腿部分230中的一者并且从所述一者延伸。所述多条可调整的腿部带240可以返回的方式可移除地联接到小腿部分220和大腿部分230中的一者,以形成或限定腿部开口209(例如,如图11所示)以便接纳使用者的腿部12的股骨区域18(例如,大腿)、髌骨区域19和小腿区域20的至少一部分。当围绕左腿12穿着腿部衣物200时,腿部带240可跨越左腿12的至少前侧延伸,并且被配置成可移除地联接到小腿部分220和大腿部分230的腿部附接区,这将在本文中相对于图16进一步进行描述。在腿部带240与腿部附接区之间的可移除的联接可使用任何合适的

可移除的连接设备,例如像钩-环紧固件来促成。例如,腿部带240可包括钩-环紧固件的“钩”部分,而腿部附接区可包括钩-环紧固件的“环”部分。更确切地说,腿部衣物200的在腿部附接区处的外表面可能是可为或可充当钩-环紧固件的“环”部分的材料。

[0100] 腿部带240可用于调整包括小腿部分220和大腿部分230的腿部衣物200的腿部开口209的尺寸,以例如按期望的配合、紧密、贴合等程度围绕使用者的腿部进行配合。在一个或多个实施方案中,腿部带240可用于在使用者使用腿部衣物200的首次或初次使用情况期间调整腿部开口209沿着腿部衣物200的长度的尺寸,并且此后,使用者在穿着腿部衣物200时可能不用调整腿部带240。相反,使用者可将使用者的腿部定位或滑入到腿部开口209中,然后类似于穿着长筒袜或短袜将腿部衣物200向上朝向使用者的躯干25拉动(例如,使用环部分250)。以此方式,腿部部分衣物200可保持根据使用者期望的特定尺寸进行调整。然而,如果使用者期望改变腿部开口209的配合或尺寸,则使用者可从可移除地联接到腿部附接区中移除腿部带240,相对于小腿部分220和大腿部分230移动腿部带240以实现期望的配合程度,然后将腿部带240重新联接到腿部附接区。另外,腿部带240中的每一个可一次调整一个或同时调整。

[0101] 尽管如所示,四条腿部带240联接到小腿部分220和大腿部分230并且从所述小腿部分和大腿部分延伸,但是应理解,本文描述的示例性腿部衣物200可包括联接到小腿部分220和大腿部分230并且从所述小腿部分和大腿部分延伸的任何数量的腿部带240。在一个或多个实施方案中,腿部衣物200可包括联接到小腿部分220和大腿部分230中的每一者并且从所述每一者延伸的多条腿部带240,例如像两条或更多条腿部带、三条或更多条腿部带、五条或更多条腿部带等。在腿部带240之间可限定间隙或空间241,使得例如腿部带240中的每一个在用于调整腿部衣物200的腿部开口209的尺寸时可略微独立于彼此操作(例如,这归因于腿部带240的端部相对于彼此的因间隙241所致的灵活性)。

[0102] 出于与躯干衣物100类似的原因,腿部衣物200还可对腿部带240包括或利用牺牲性附接部分。因此,在一个或多个实施方案中,每条腿部带240可使用如图16所示的牺牲性附接部分275可移除地联接到腿部附接区277。牺牲性附接部分275可在腿部附接区277处可移除地联接到腿部衣物200,并且还可以可移除地联接到腿部带240,从而将腿部附接区277联接到腿部带240。换言之,牺牲性附接部分275可被描述为位于腿部附接区277与腿部带240之间的中间联接元件。在一个或多个实施方案中,在牺牲性附接部分275与腿部附接区277之间的可移除的联接强于在牺牲性附接部分275与腿部带240之间的可移除的联接。以此方式,当使用者抓握腿部带240并且将腿部带240移离腿部附接区277时,腿部带240与牺牲性附接部分275之间的可移除的联接将释放,而腿部附接区277与牺牲性附接部分275之间的可移除的联接将保持紧固。因此,牺牲性附接部分275可保持附接到腿部附接区277,而腿部带240从牺牲性附接部分277分离。

[0103] 在一个或多个实施方案中,类似于环元件250的附加环元件251可如图16所示联接到一条或多条腿部带240并且从所述一条或多条腿部带延伸。环元件251可限定可能能够供使用者抓握来围绕腿部衣物200移动并联接腿部带240的环。另外,在一个或多个实施方案中,腿部衣物200的腿部带240中的每一个可包括标识符279,例如像颜色、数字、文本等,所述标识符可用作患者的训练或指导辅助物(例如,以在穿着腿部衣物200的过程中辅助使用者)。如图16所示,标识符279是从字母表开始的字母,所述字母可指示在穿着期间围绕使用

者的身体10的腿部12、13调节,修改或裁制腿部衣物200时将调整腿部带240的次序。

[0104] 另外,脚部部分210也可以是可调整的,以实现围绕使用者的脚部的适当的配合。在图12至图13中以解缠绕配置示出了脚部部分210。脚部部分210可被描述为从第一脚部端部区域212延伸到第二脚部端部区域214,并且第一脚部端部区域212和第二脚部端部区域214可以可移除地彼此联接以限定脚部开口211(例如,如图11所示)以便接纳使用者的脚部。在第一脚部端部区域212与第二脚部端部区域214之间的可移除的联接可使用任何合适的可移除的连接设备,例如像钩-环紧固件来促成。例如,第一脚部端部区域212可包括钩-环紧固件的“钩”部分,而第二脚部端部区域214可包括钩-环紧固件的“环”部分。另外,脚部部分210可限定内表面216,所述内表面被配置成在穿着腿部衣物200时面向使用者的脚部;以及外表面218,所述外表面在穿着腿部衣物200时背对内表面216并且背离使用者的脚部。外表面218可被配置成使得第二脚部端部区域214可以可移除地联接到脚部部分210的外表面218的任何部分,并且因此脚部部分210的外表面218可充当第一脚部端部区域212与第二脚部端部区域214之间的钩-环式可移除的联接的一半联接物。

[0105] 脚部部分210可联接到腿部衣物200的小腿部分220,以有助于围绕使用者的身体10的腿部12、13的跗骨区域21进行配合。更确切地说,脚部部分210和小腿部分220可被配置成遵循使用者的腿部12、13的从小腿区域20到跗骨区域21,并进一步到足部或脚部区域22的自然解剖学弯曲。为此,腿部衣物200可包括脚跟元件或脚跟垫杯部分270(例如,如图13至图15所示),所述脚跟元件或脚跟垫杯部分270被配置成接纳腿部12、13的脚跟。脚跟元件270可包括从小腿部分220延伸到脚部部分210的被配置成在穿着腿部衣物200时位于与使用者的腿部12、13的脚跟相邻之处的材料。另外,脚跟元件270可以帮助使用者相对于腿部衣物200对其脚部进行定向。脚跟元件270可被描述为有效地限定垫杯或凹陷以接纳使用者的腿部12、13的脚跟,以有效地围绕腿部12、13定位腿部衣物200的其余部分,例如像小腿部分220和脚部部分210。

[0106] 更确切地说,如图17中的腿部衣物200的实施方案的平面图所示,脚跟元件270可包括中心部分272(例如,由所述中心部分形成),所述中心部分在小腿部分220和脚部部分210以及限定脚跟元件270的左右侧的一对侧垫杯部分之间延伸(例如,当使用者的脚跟以脚跟接近脚跟元件270的方式定位在腿部衣物200中时位于使用者的脚跟的任一侧上的部分)。侧垫杯部分中的每一个可如图17中的双向虚线所指示通过将小腿部分220的第一脚跟接片部分229联接(例如,缝合在一起、粘附等)到脚部部分210的第二脚跟接片部分219来产生或形成。通过如此行为,小腿部分220和脚部部分210可被“拉到一起”来形成或限定以中心部分272为中心并在左右侧上由侧垫杯部分(通过连接第一脚跟接片部分229和第二脚跟接片部分219产生的侧垫杯部分)限定的脚跟垫杯。另外,脚跟元件270的形成还可能会将脚部部分210定位成与腿部衣物200的其余部分成角度延伸,以便更有效地配合使用者的腿部的所述自然弯曲。换言之,腿部衣物200可限定模拟使用者的腿部的包括从使用者的小腿到脚部或脚踝区域的弯曲的自然弯曲的管子。

[0107] 腿部衣物200还可包括带元件280,所述带元件在围绕腿部12穿着腿部衣物200时联接到脚部部分210和小腿部分220中接近跗骨区域21,以及更确切地说接近腿部12的脚跟的一者或两者并且从所述一者或两者延伸。带元件280可形成环,所述环可被配置成接纳在从使用者的左腿12移除腿部衣物200时在右腿13上的使用者的脚部的未被腿部衣物200接

纳或穿着的一部分。例如,使用者可在从腿部衣物200移除其腿部时使用其相对的腿部来“蹬掉”腿部衣物200或保持所述腿部衣物稳定。例如,使用者可站立并穿过由带元件280产生的环放置其相对脚部的一部分,然后将其腿部拉出腿部衣物200的腿部开口209。

[0108] 在图18A中示出了示例性衣物的一部分800的横截面,所述部分包括可在提供本文描述的任何衣物的过程中使用的一个或多个腔室或区室801。衣物部分800可限定外表面802,所述外表面被配置成在穿着衣物部分800时面向外部,例如背离使用者;以及相对的内表面803,所述内表面被配置成面向内部,例如面向穿着衣物部分800的使用者。内表面803可被配置成在衣物部分800定位在身体上时比外表面802更靠近人类身体定位。如所示,衣物部分800限定经配置的且对应于压力施加区域的多个腔室。腔室801中的每一个限定体积805,所述体积可以使腔室的体积805与其他腔室801的体积隔离的任何方式分离。例如,腔室801的体积805可通过焊缝815,例如,如本文将进一步描述的在衣物部分800的一个或多个层之间的焊缝来分离。由腔室801中的每一个限定或在所述每一个中限定的体积或空腔805可被配置成接收流体。流体可在由使用者穿着衣物部分800时从源(例如,从图1所示的泵53)接收以在衣物的压力施加区域处将压力施加到身体部分。例如,流体可以顺序或非顺序的方式引导到腔室801的体积805中的每一个。

[0109] 另外,本文描述的各个压力施加区域中的每一个可包括例如一个或多个腔室801或多个腔室801中的一者。在一个或多个实施方案中,本文描述的不同压力施加区域可包括例如相同的一个或多个腔室,但是可能例如定位在衣物上的不同位置处。

[0110] 衣物部分800可包括从外表面802到内表面803的一个或多个层。例如,面向外部的层806或限定外表面802的层可包括一种或多种织物材料,以便在外表面802上限定“钩”表面以联接到形成或限定“钩-环”紧固件的“环”表面或材料。本文描述的示例性衣物部分的外表面可部分地或完全地由用于“钩-环”紧固件中的“钩”表面限定。

[0111] 泡沫层807可与面向外部的层807相邻,然后聚合物层808(例如,聚氨酯、聚乙烯等)可位于与泡沫层807相邻之处,从而面向腔室801的体积803。衣物部分800的内侧可类似于外侧,例外的是,代替面向外部的层,泡沫层807可与织物层809相邻,所述织物层被配置成位于与身体10的部分相邻之处。

[0112] 在图18B中示出了示例性衣物的另一个部分850的横截面,所述另一个部分包括可在提供本文描述的任何衣物的过程中使用的一个或多个压缩区域853。衣物部分850可限定外表面851和相对的内表面852。内表面852可被配置成在衣物部分850定位在身体上时比外表面851更靠近人类身体定位。一个或多个区域853可以是分离的或可能不需要彼此分离。在一个实施方案中,例如,一个或多个区域853可通过焊缝855分离。

[0113] 衣物850可包括一个或多个层854,其中一个或多个层854中的至少一个包括压缩层857。压缩层857可包括被配置成施加压力的各种合适的部件。例如,压力可通过以下项经由压缩层来施加:空气或气动系统、液压系统、机电系统、操纵元件(例如,可使用电信号来操纵衣物内的元件,诸如衣物中的可电操纵的纤维,使得包括这类纤维的隔室将压力施加到身体的一部分)、缆线/系带张紧系统、或被配置成经由衣物部分850将压力施加到身体的所述部分的任何其他系统。

[0114] 在至少一个实施方案中,压缩层857可为被配置成将压力施加到身体的部分的多个操纵元件(例如,可操纵材料,诸如镍钛诺、或任何其他压缩装置)。一个或多个区域853中

的每一个的压缩层857可在使用者穿着衣物部分850时将压力施加到身体部分。例如,可以顺序的方式或者以在一个或多个区域853上连续的方式由一个或多个区域853中的每一个施加压力。本文描述的各个压力施加区域中的每一个可包括例如一个或多个区域853或多个所述一个或多个区域853中的一者。在一个或多个实施方案中,本文描述的不同压力施加区域可包括例如相同的一个或多个区域,但是可能例如定位在衣物部分850上的不同位置处。

[0115] 图18B中所描述的衣物部分850(其可用于本文描述的任何压缩衣物及其部分中)还可能与一个或多个压力传感器868相关联,所述一个或多个压力传感器被配置成测量由衣物部分850施加到身体的部分的压力。压力传感器868可位于沿着衣物部分850的各个位置处。例如,压力传感器868可沿着衣物部分850的长度定位(例如,隔开相等距离或根据需要定位)。压力传感器868可位于与衣物部分850的压力施加区域或多个层854中的一个或多个相邻之处。

[0116] 例如,一个材料层可包含压力传感器868,从而包括对应于一个或多个压力施加区域和/或对应于一个或多个腔室801、853的压力感测区域。在一个或多个实施方案中,压力传感器868可定位在衣物部分800、850的可能接近身体的部分的一侧(例如,内表面802、852等)上。压力传感器868可被定位成感测例如每个压力施加区域、一个或多个腔室801、853中的每一个、用于多个腔室的歧管等处的压力。

[0117] 压力传感器设备可被实现用于以多种不同的方式感测例如每个压力施加区域、每个空气区室或腔室、用于多个腔室的歧管等处的压力。压力传感器设备可被配置成以各种不同的方式测量压力,例如,一个传感器用于一个压力施加区域,单个传感器用于所有压力施加区域等。另外,控制器可被配置成基于测量到的压力而控制施加到身体的部分的压力。例如,压力感测设备可采用如名称为“Elastomeric Particle Having An Electrically Conducting Surface, A Pressure Sensor Comprising Said Particles, A Method For Producing Said Sensor And A Sensor System Comprising Said Sensors”的美国专利号9,027,408中所描述的在衣物内使用压力传感器的形式,或者泵或控制设备可设置有诸如名称为“Pressurized Medical Device”的美国专利号7,947,003中所描述的压力感测功能(例如,测量作为泵设备的一部分的腔室中的空气压力),所述专利全部以引用的方式并入本文。

[0118] 除非另外指明,否则本说明书和权利要求中所使用的表达特征尺寸、量和物理特性的所有数值在所有情况下都应理解成由术语“约”修饰。因此,除非有相反的说明,否则在前述说明书和所附权利要求中阐述的数值参数都为近似值,这些近似值可根据本领域技术人员利用本文公开的教导内容来寻求获得的期望特性而变化。通过端值表示的数值范围的使用包括所述范围内的所有数值(例如,1至5包括1、1.5、2、2.75、3、3.80、4和5)以及所述范围内的任何范围。

[0119] 所公开的实例中叙述的具体材料及其尺寸,以及其他条件和细节都不应被解释为不当地限制本公开。尽管已经用特定于结构特征和/或方法动作的语言描述了主题,但是应理解,在所附权利要求中限定的主题不一定限于上文描述的特定特征或动作。相反,上文描述的特定特征和动作被公开作为实现权利要求的代表形式。

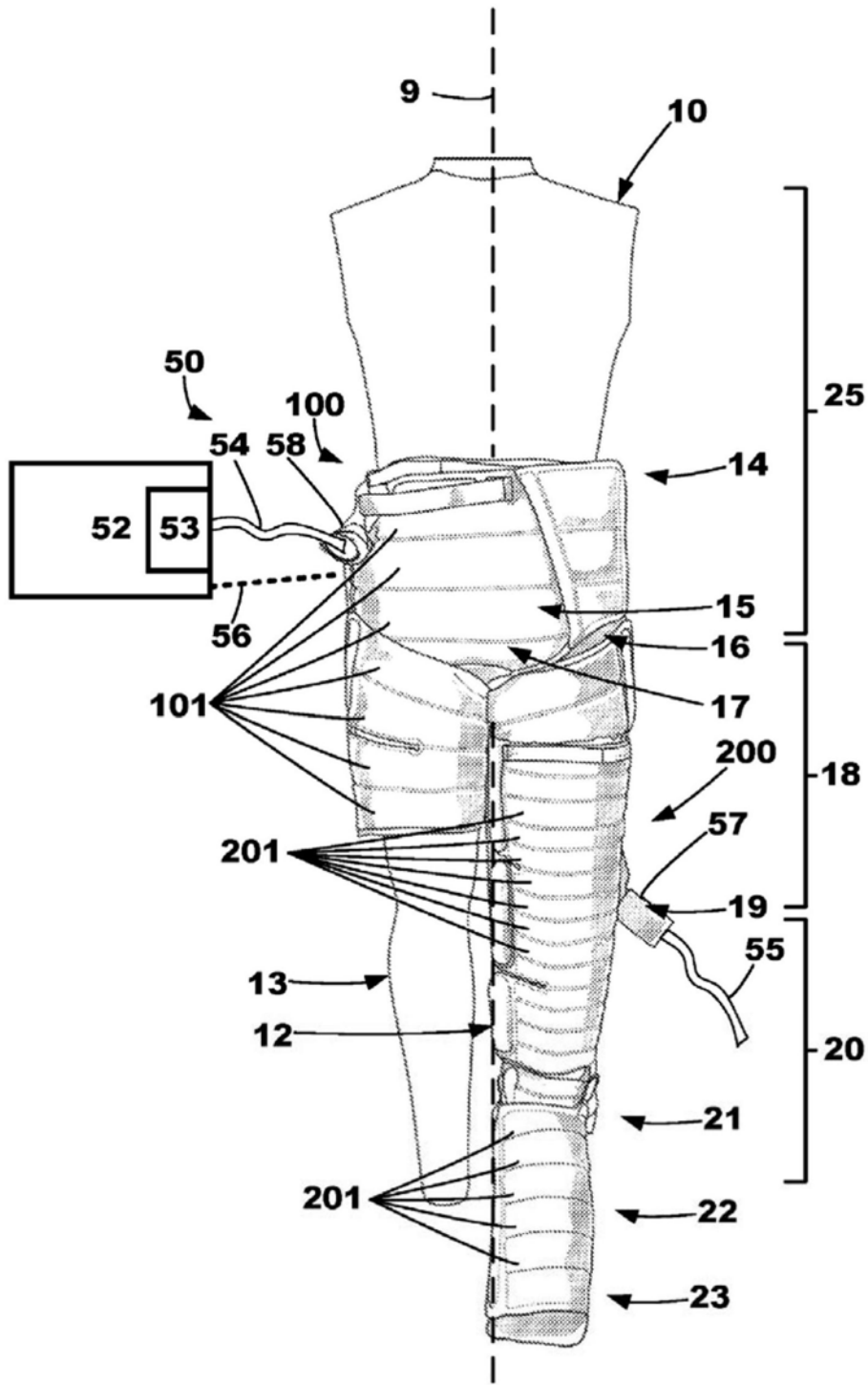


图1

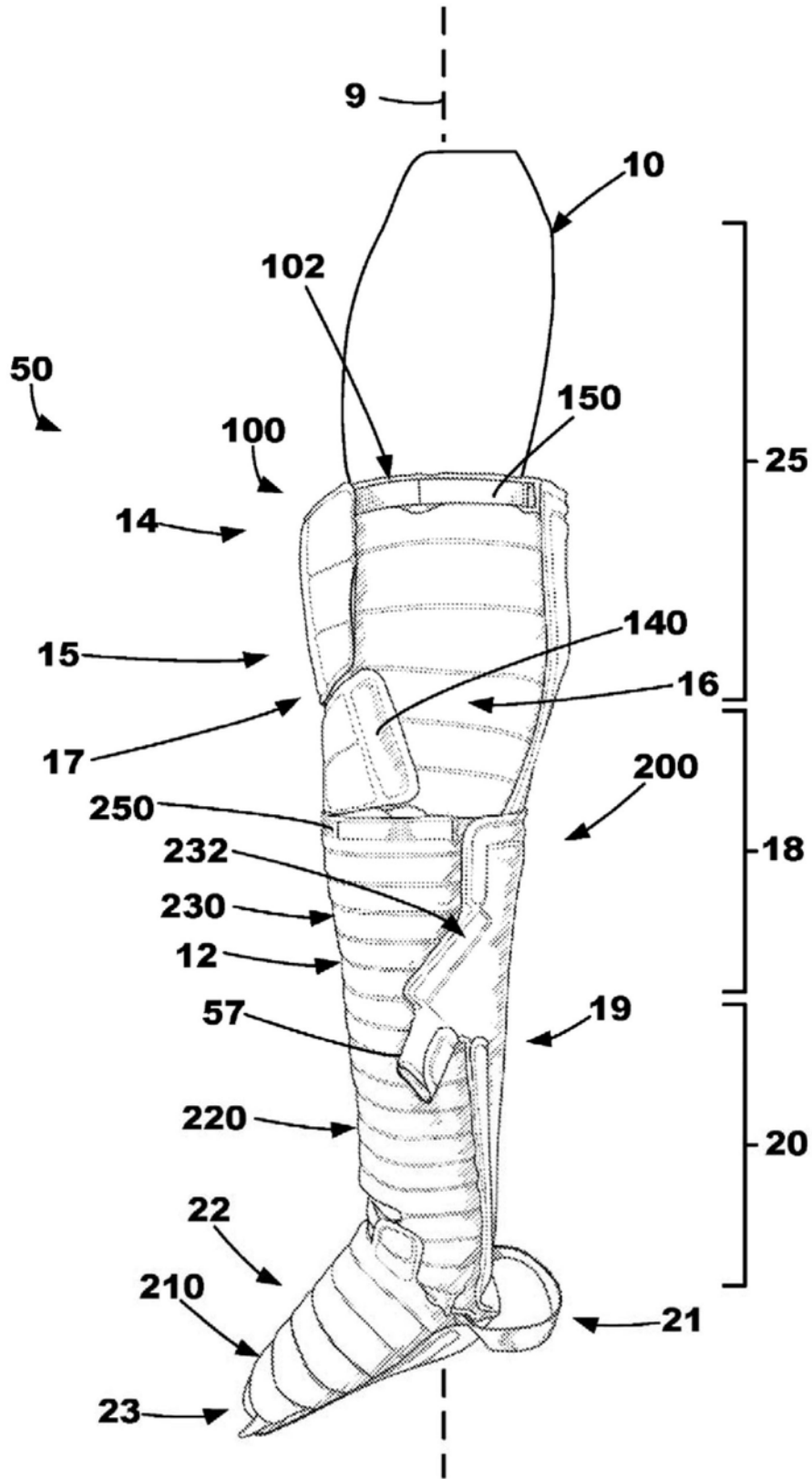


图2

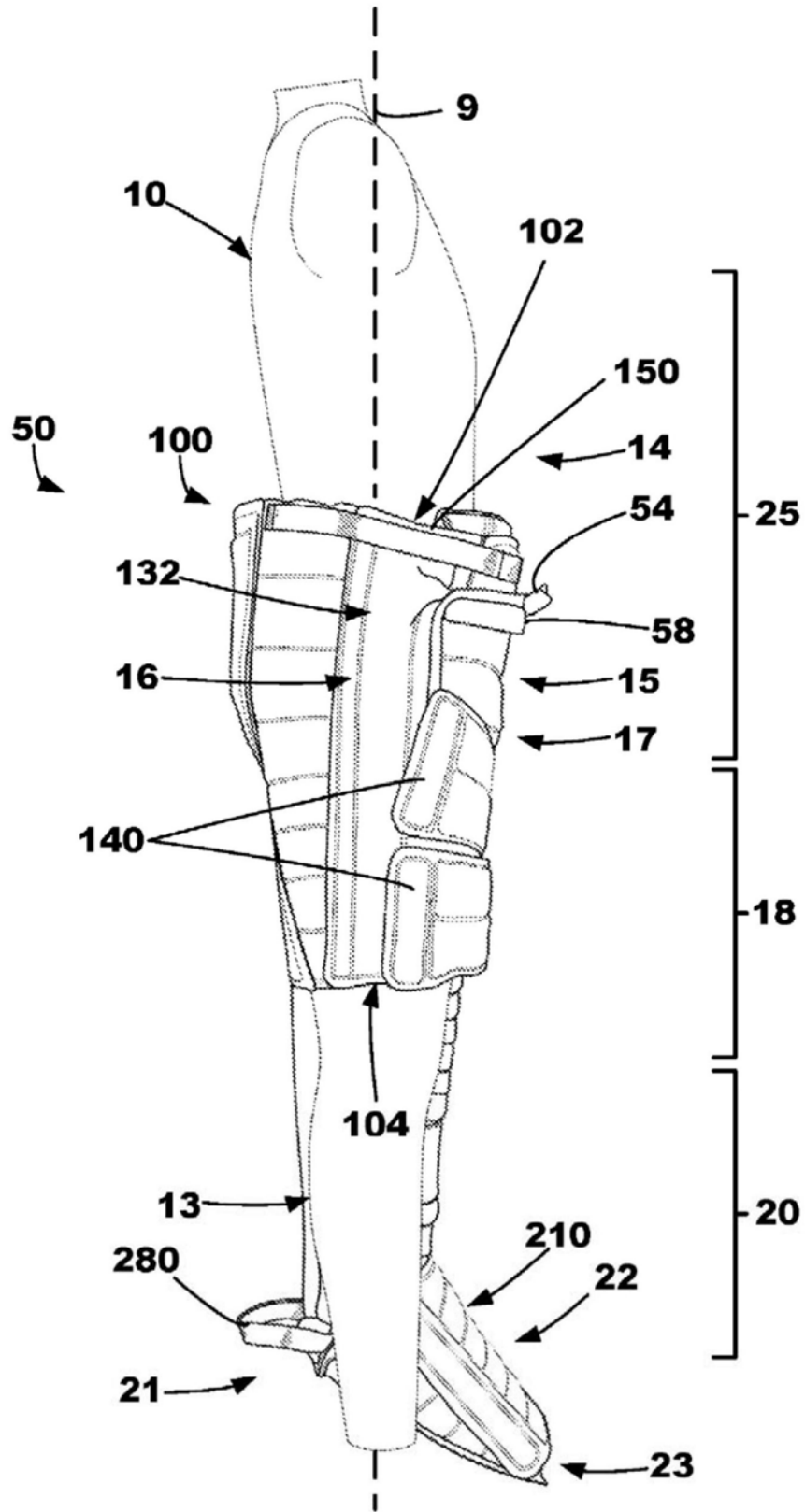


图4

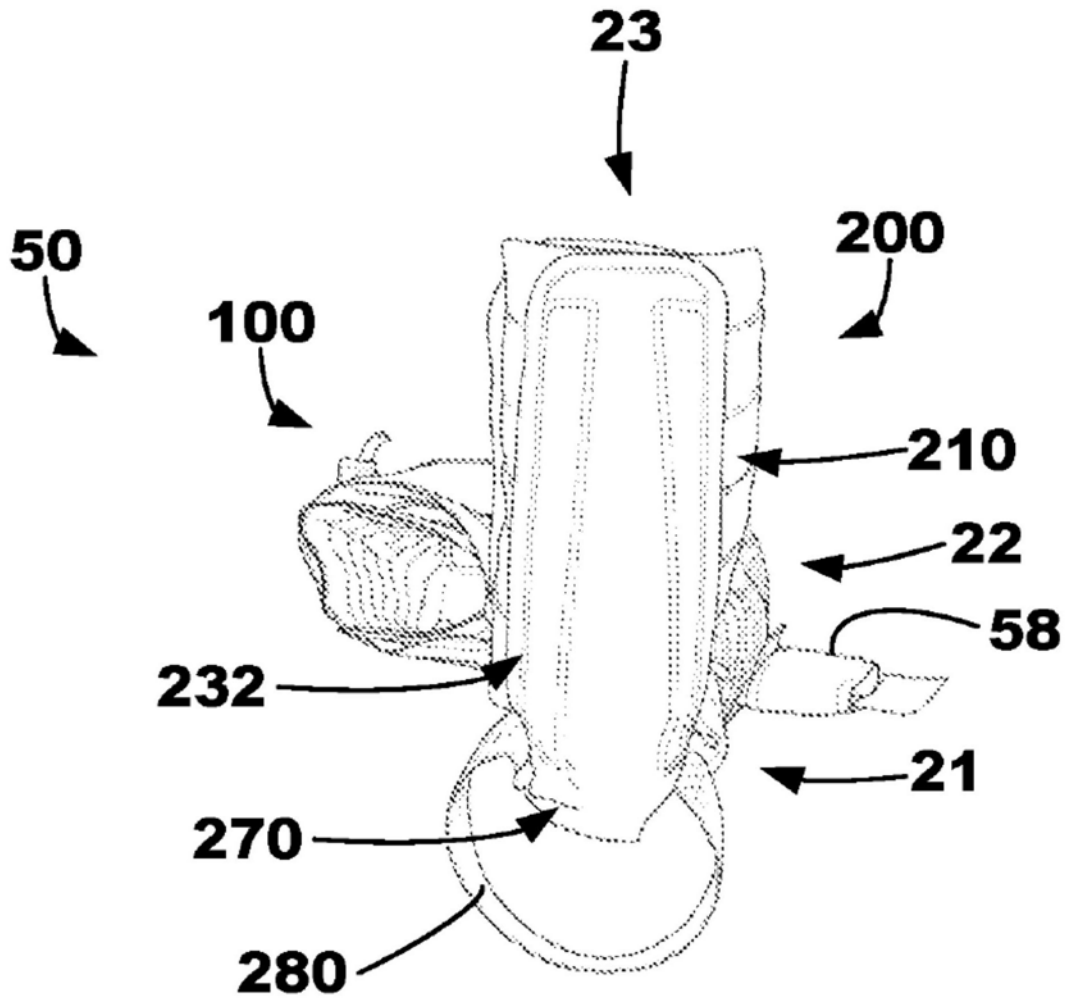


图5

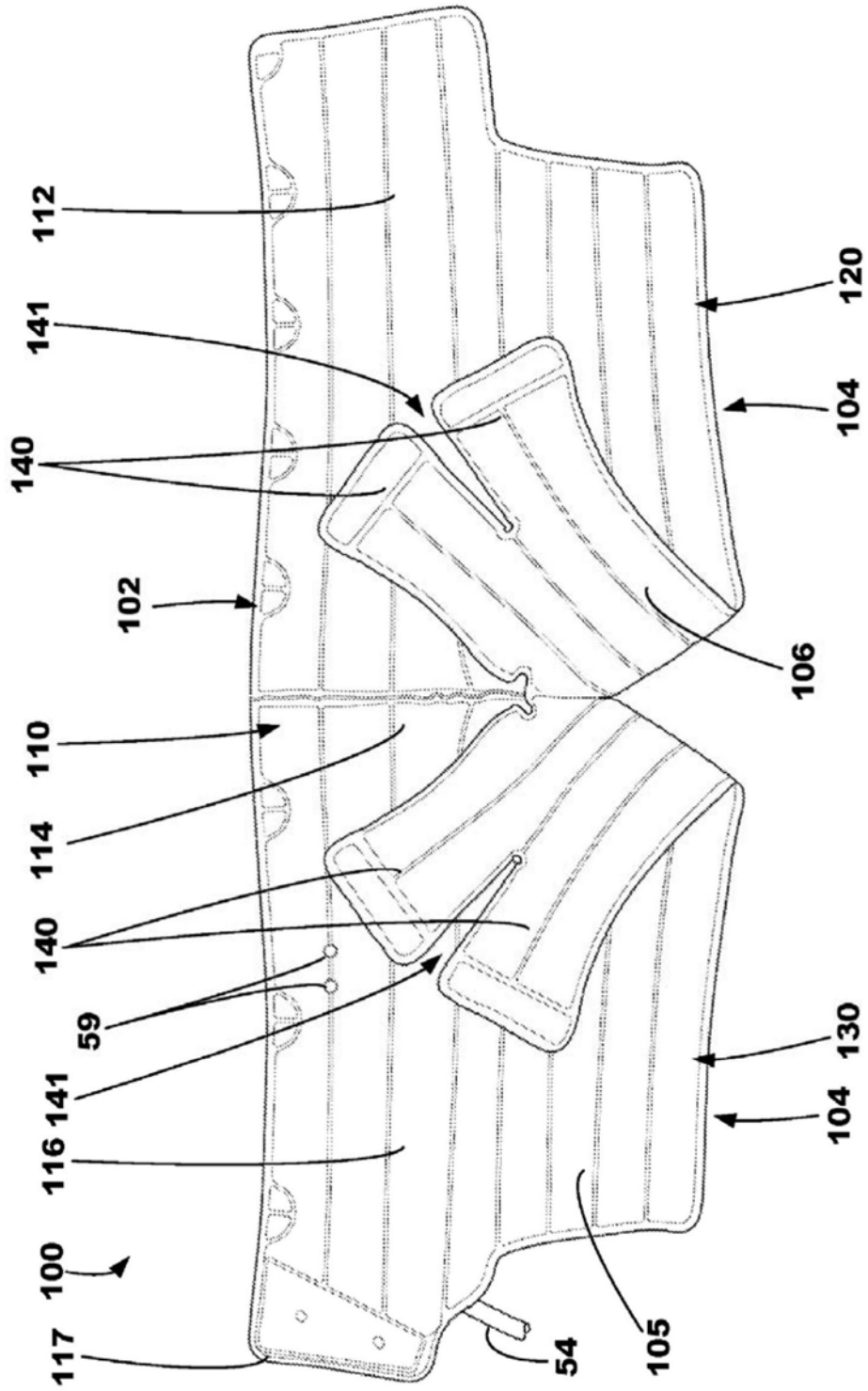


图6

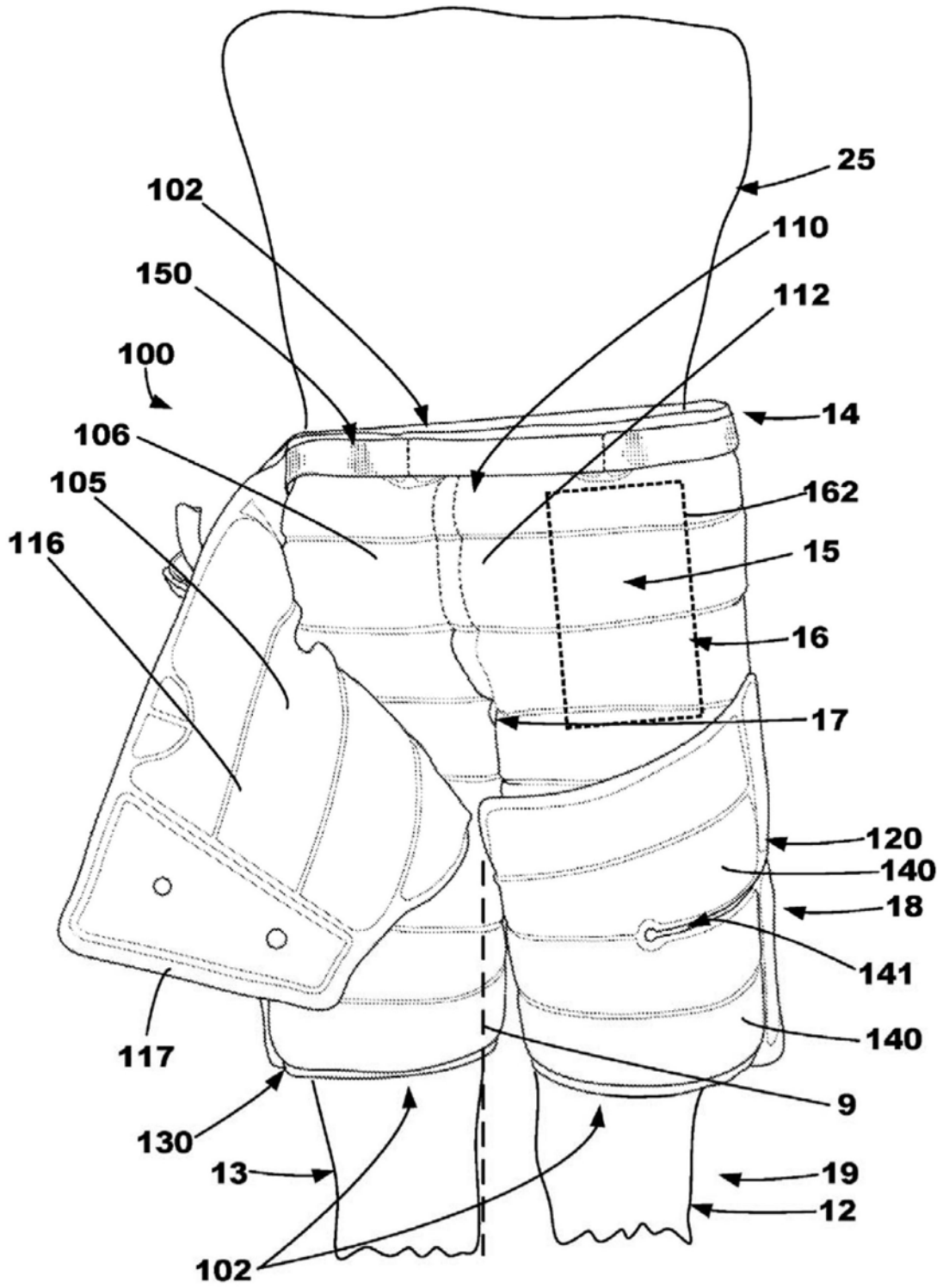


图7A

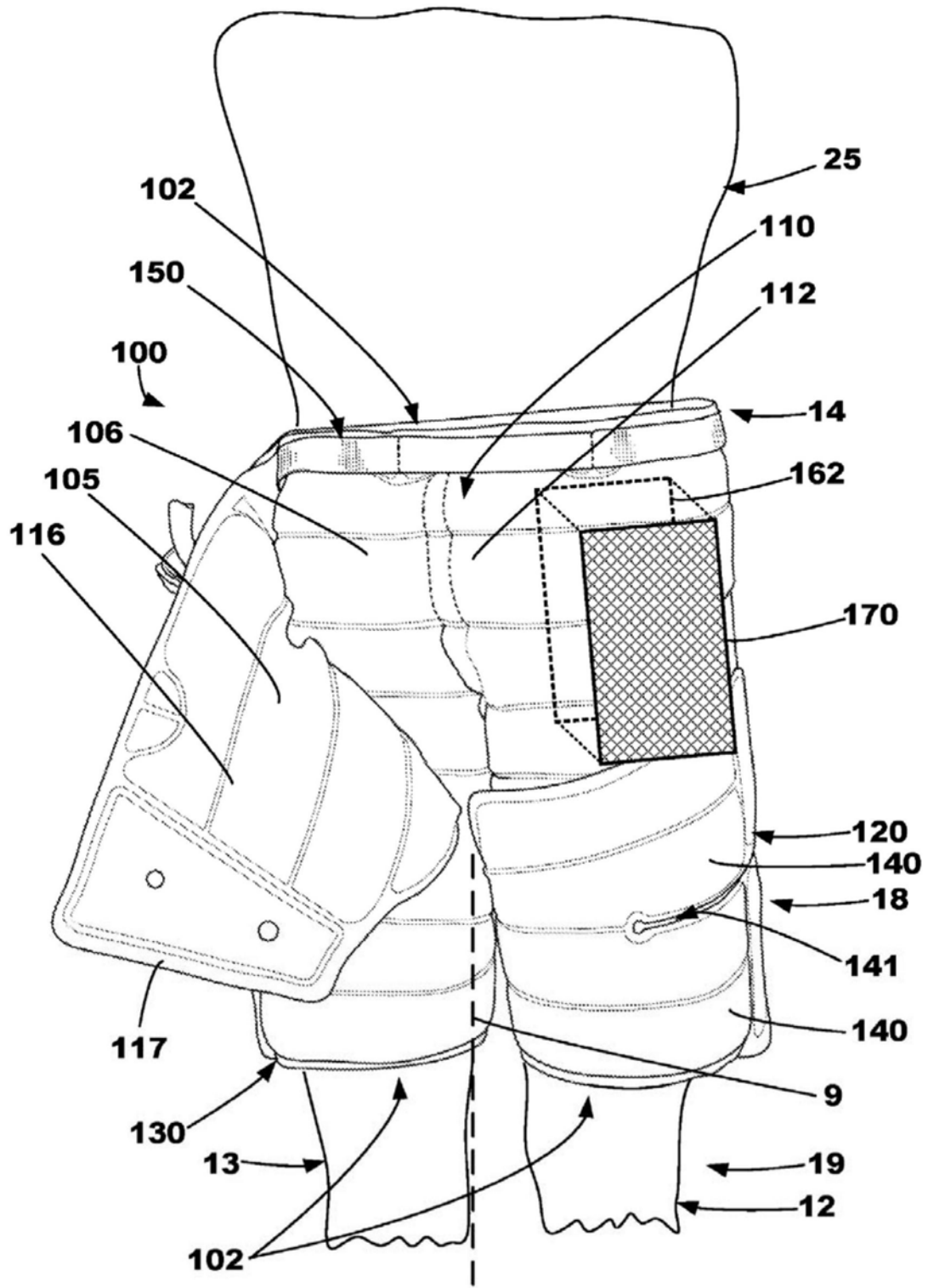


图7B

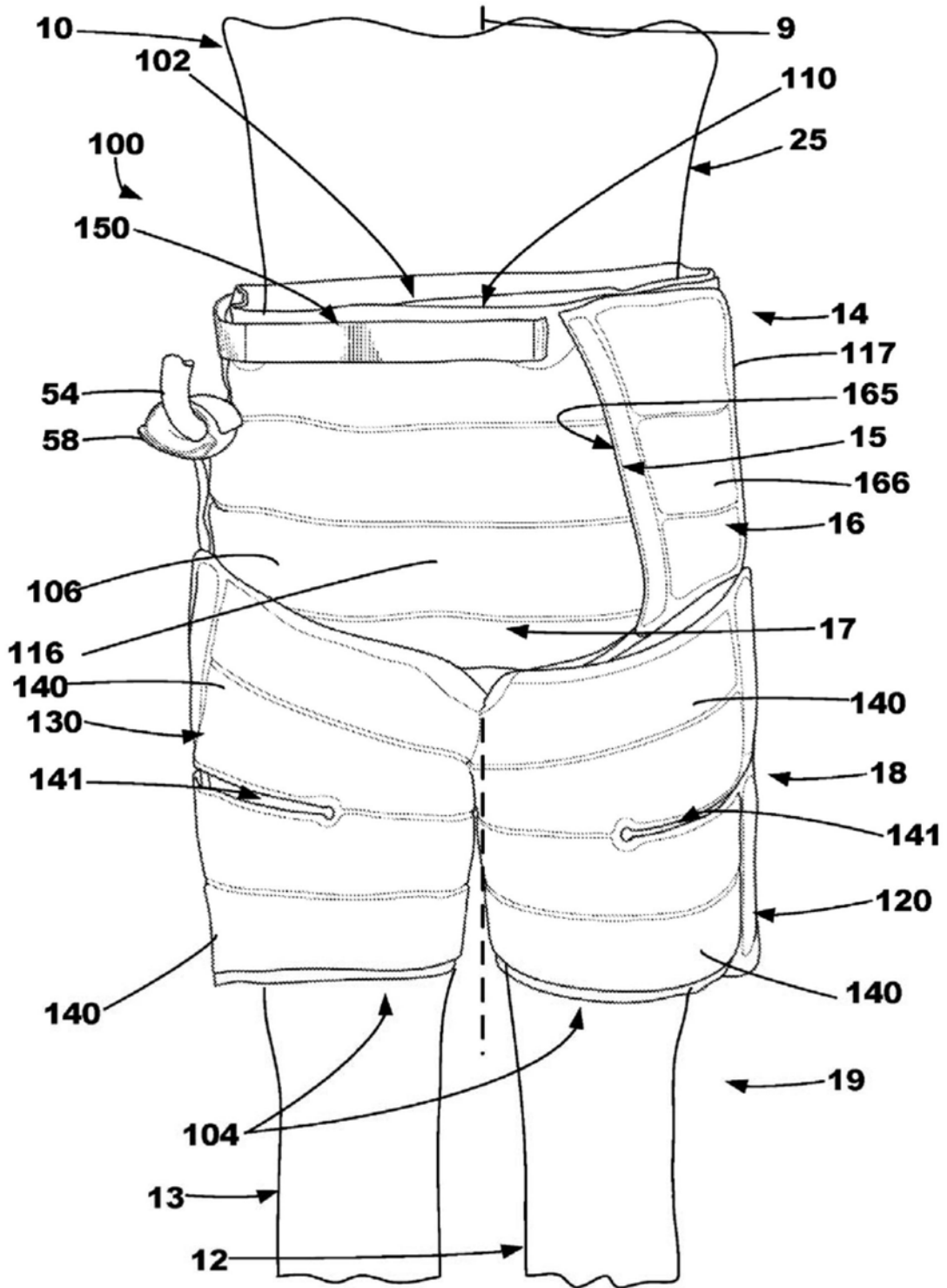


图8

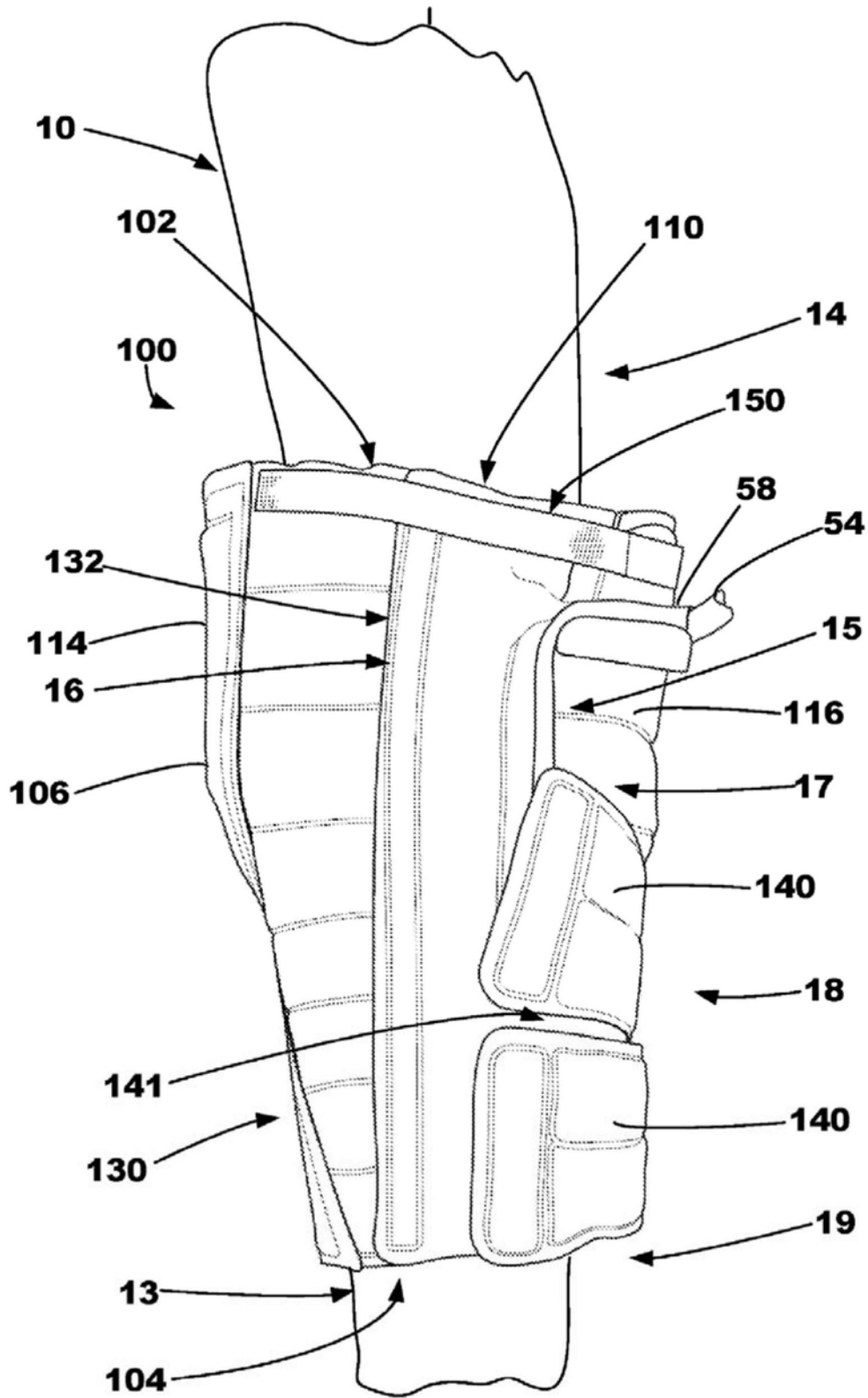


图9

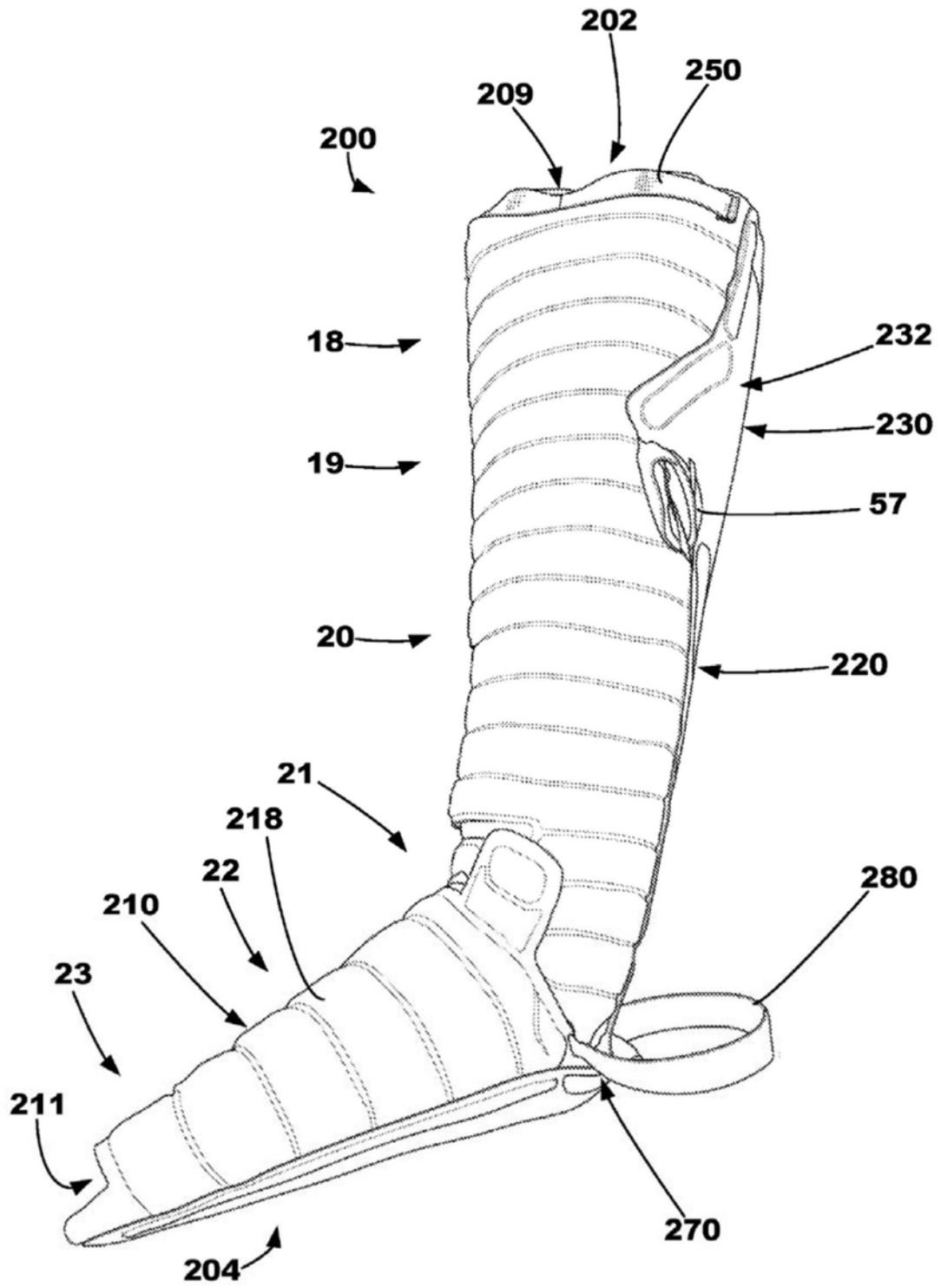


图10

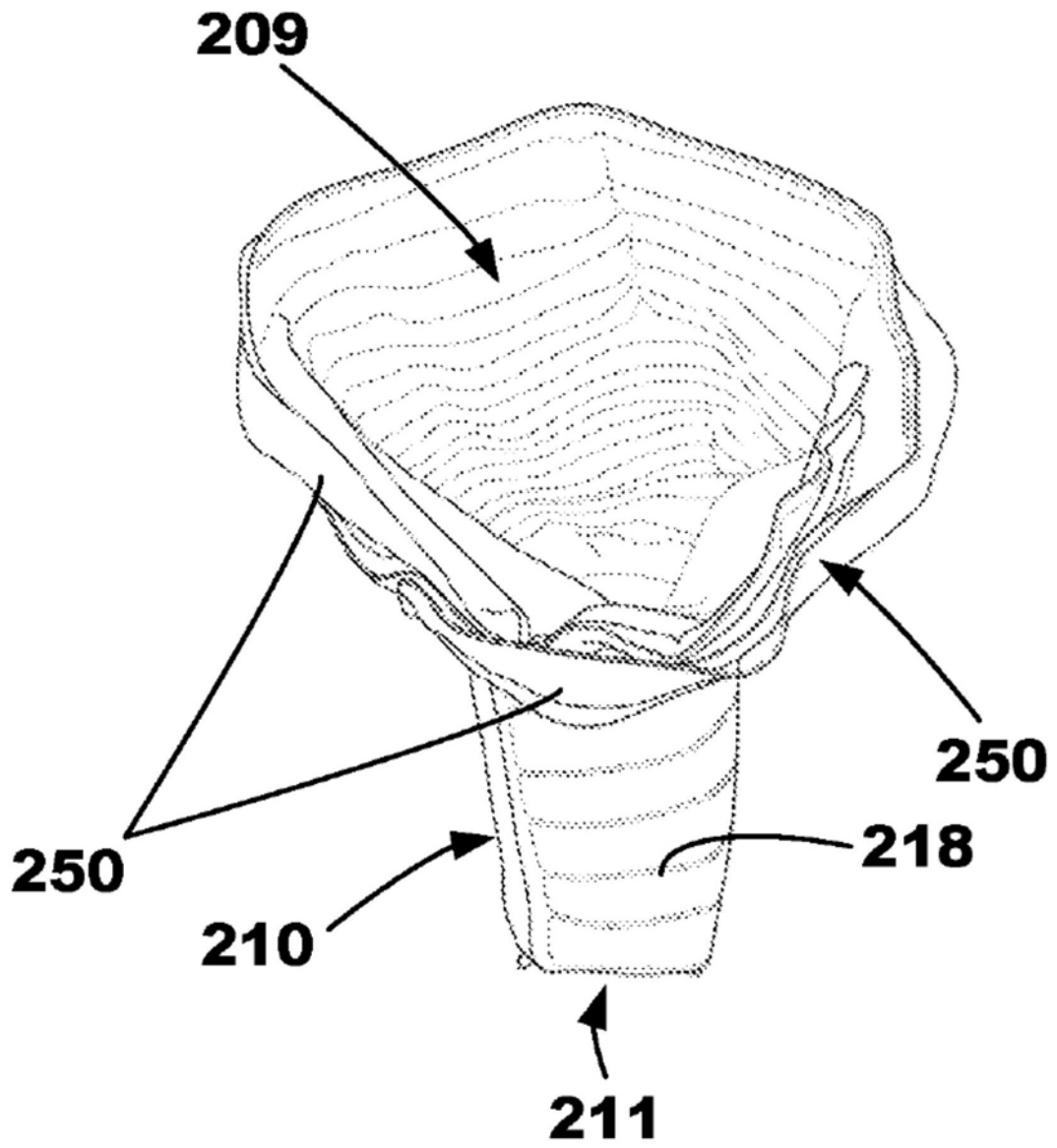


图11

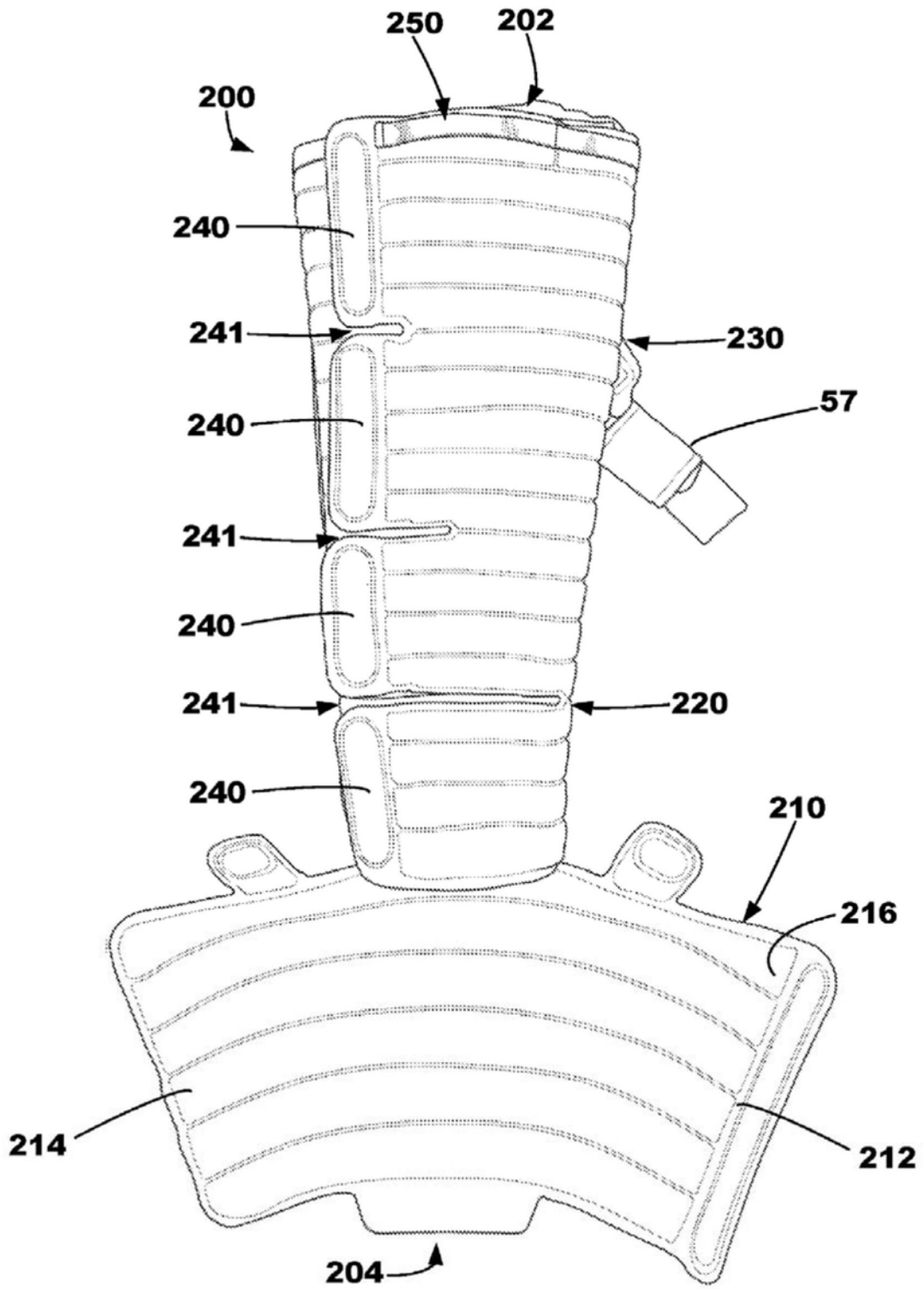


图12

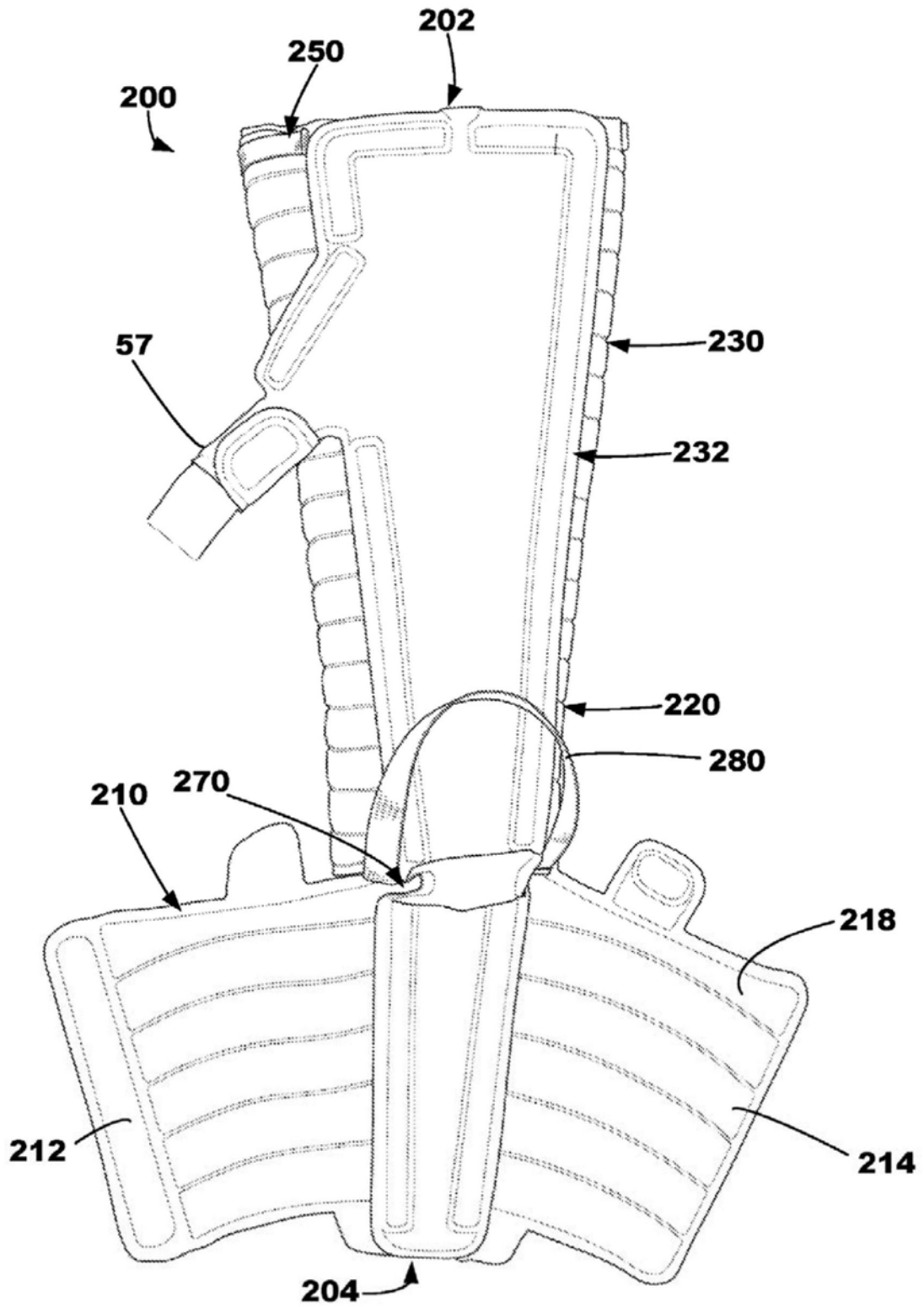


图13

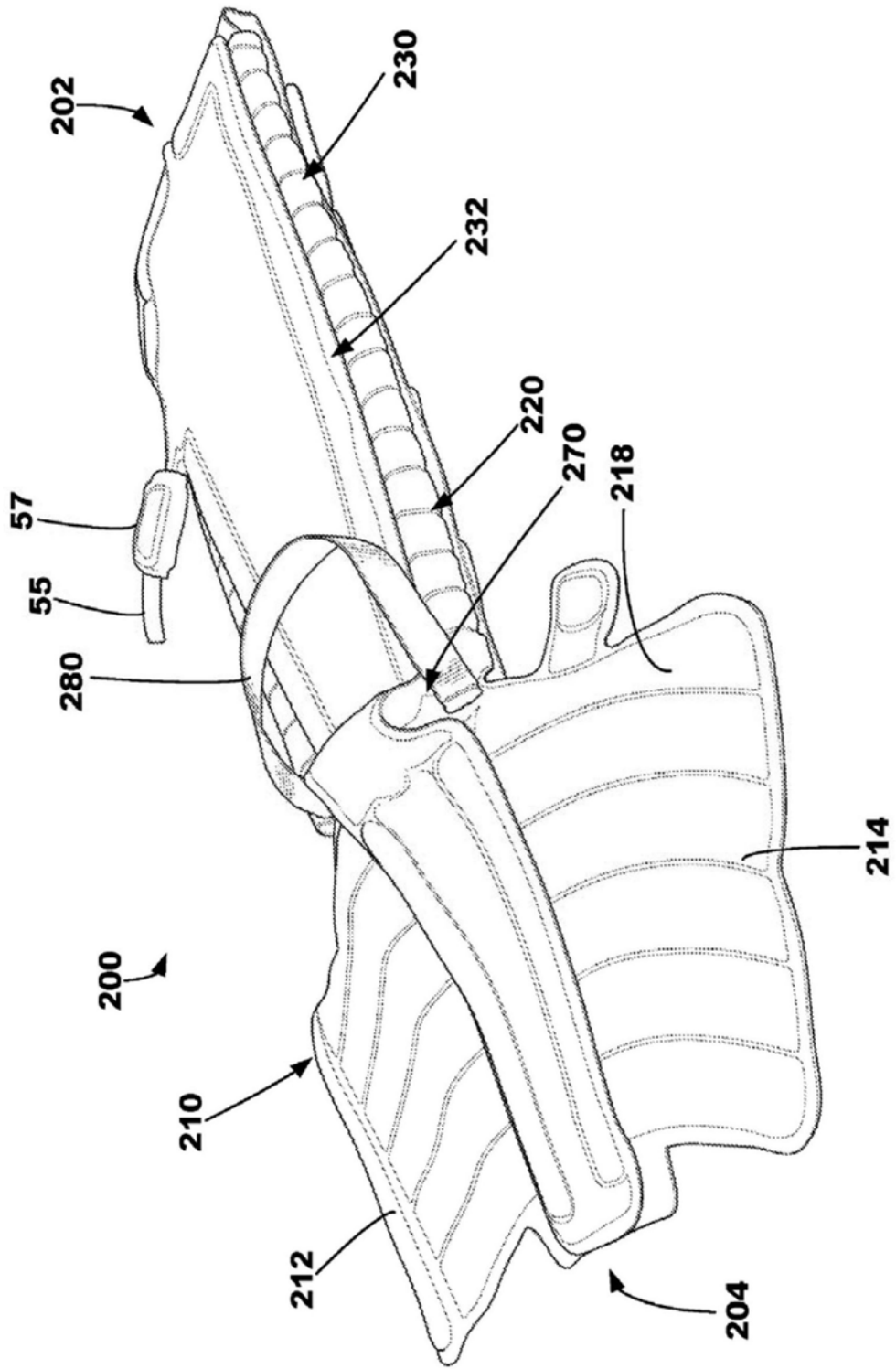


图14

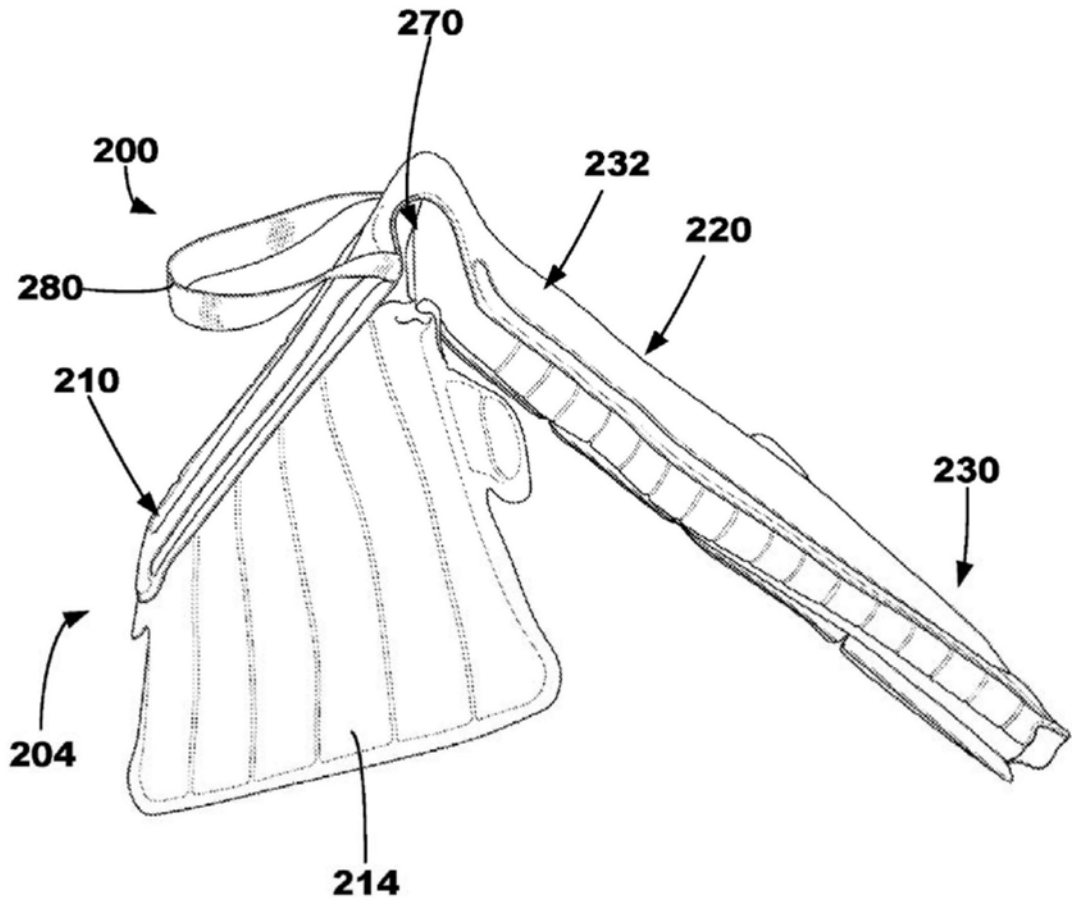


图15

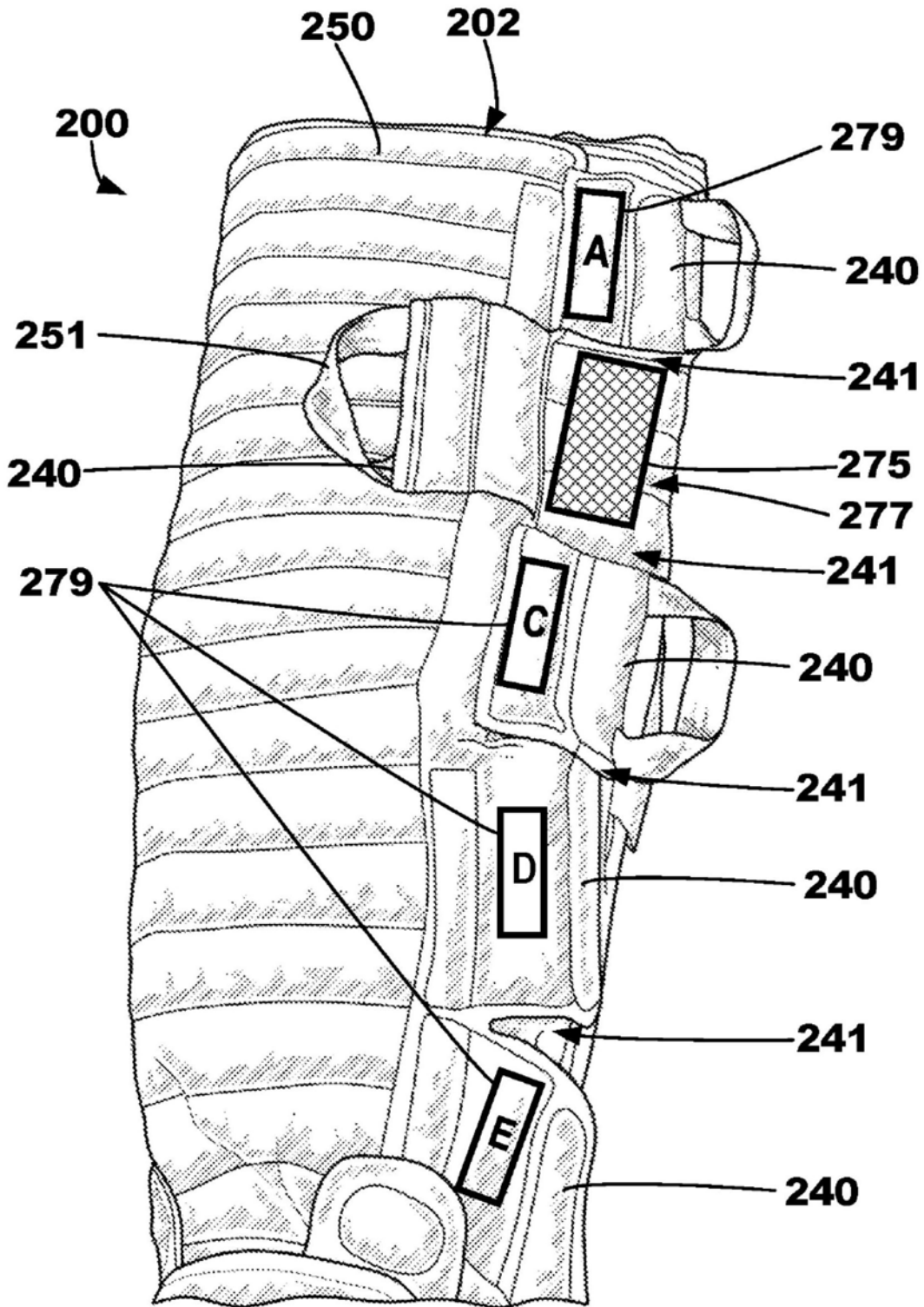


图16

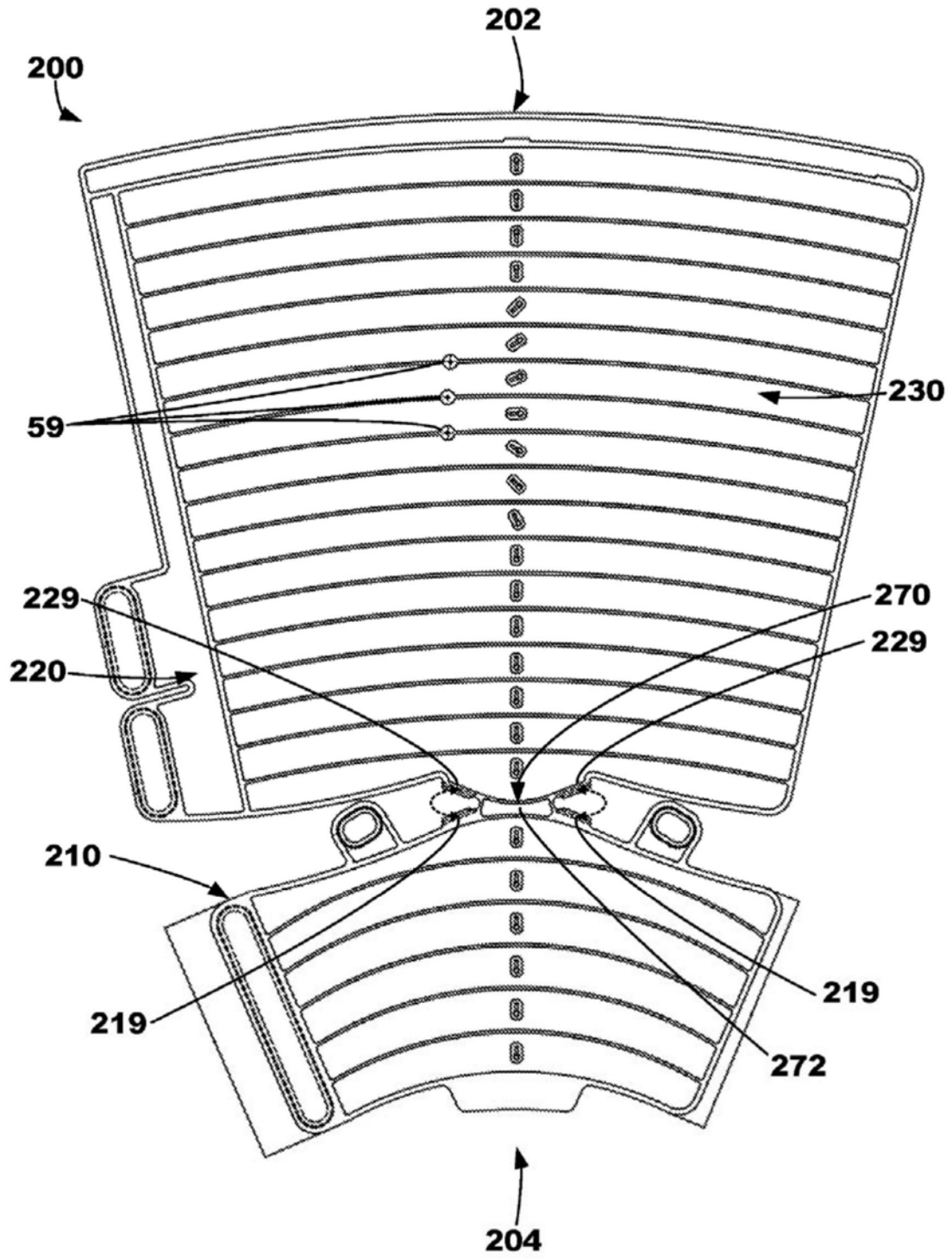


图17

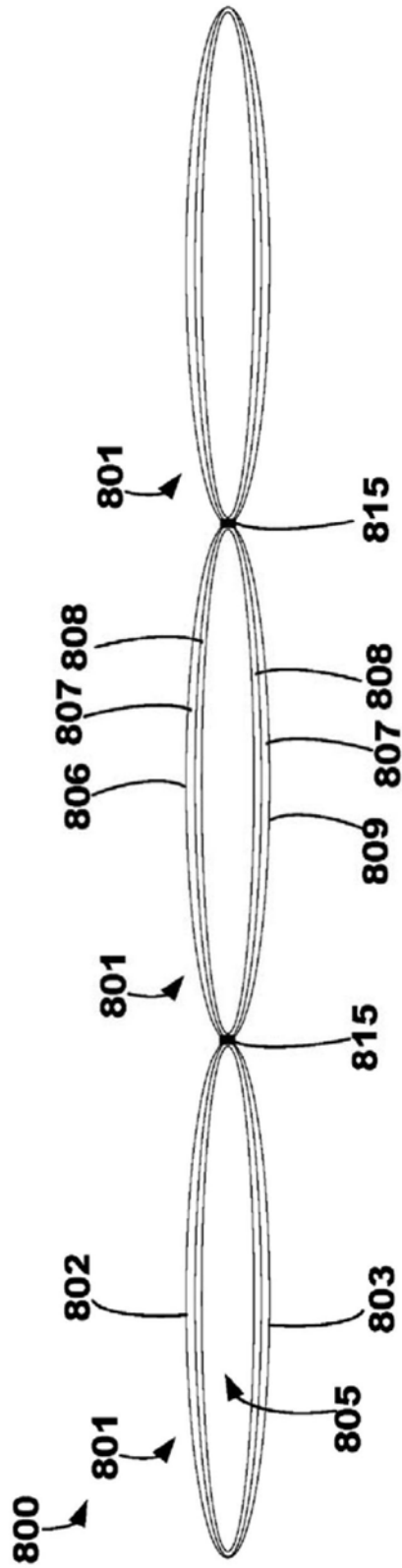


图18A

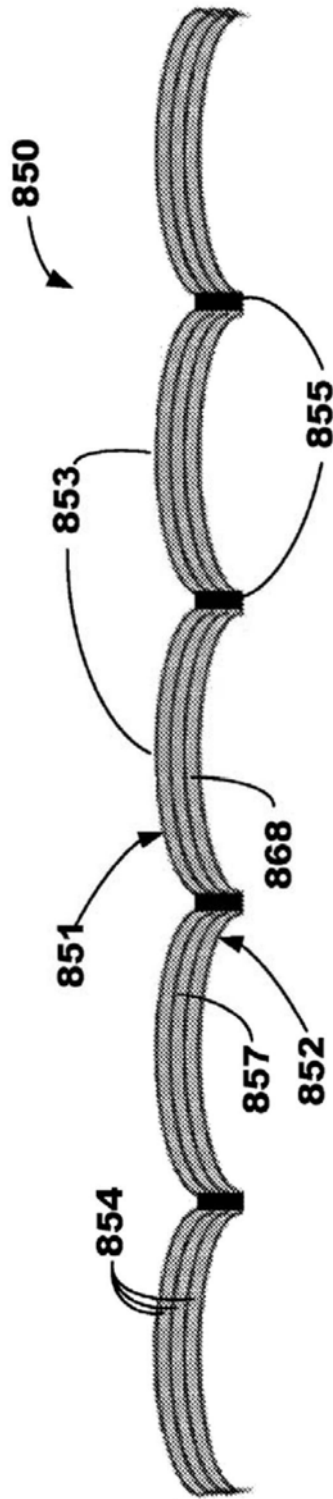


图18B