



(12) 实用新型专利

(10) 授权公告号 CN 203577027 U

(45) 授权公告日 2014. 05. 07

(21) 申请号 201320800970. 0

(22) 申请日 2013. 12. 09

(73) 专利权人 薛会娟

地址 163001 黑龙江省大庆市萨尔图区中康街 9 号

(72) 发明人 薛会娟 康有霞 刘纯英

(74) 专利代理机构 大庆知文知识产权代理有限公司 23115

代理人 陈可鑫

(51) Int. Cl.

A61M 3/02 (2006. 01)

A61H 35/00 (2006. 01)

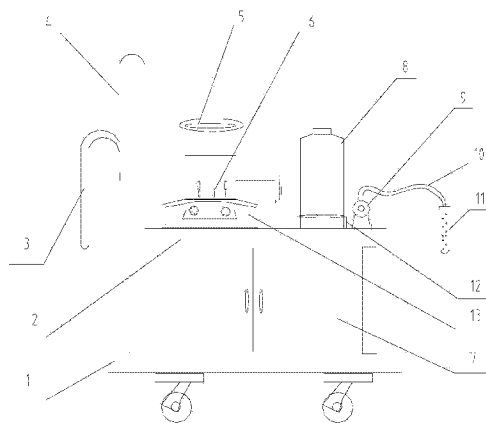
权利要求书1页 说明书2页 附图1页

(54) 实用新型名称

妇产科护理用便于药物溶解的清洗装置

(57) 摘要

本实用新型涉及一种妇产科护理用便于药物溶解的清洗装置。主要解决了现有技术中存在的冲洗消毒方式药液溶解不充分清洗效果不好的问题,其特征在于:所述底座(1)一端竖直固定连接立柱(4),立柱(4)中部固定连接支撑台(2),支撑台与底座间装有储物柜(14);所述支撑台上置有磁力搅拌器(13)、药箱(8)及药泵(9),所述磁力搅拌器上放置有容器(5),容器底部置有搅拌子(6),所述药箱底部置有固定座(12);所述容器、药箱及药泵连通,所述药泵通过输液管(10)与清洗管(11)连通,所述清洗管上设有若干喷药孔。该妇产科护理用便于药物溶解的清洗装置,充分溶解药物,清洗方便干净彻底,治疗效果好。



1. 一种妇产科护理用便于药物溶解的清洗装置,包括清洗车,所述的清洗车包括带万向轮的底座(1),其特征在于:所述底座(1)一端竖直固定连接立柱(4),立柱(4)中部固定连接支撑台(2),与支撑台(2)相对一侧的立柱(4)固定接有推手(3),所述支撑台(2)与底座(1)平行设置,支撑台(2)与底座(1)间装有存物柜(14);所述支撑台(2)上置有磁力搅拌器(13)、药箱(8)及药泵(9),所述磁力搅拌器(13)上放置有容器(5),容器(5)底部置有搅拌子(6),所述药箱(8)底部的支撑台(2)上放置有固定座(12);所述容器(5)、药箱(8)及药泵(9)连通,所述药泵(9)通过输液管(10)与清洗管(11)连通,所述清洗管(11)上设有若干喷药孔。

2. 根据权利要求1所述的妇产科护理用便于药物溶解的清洗装置,其特征在于:所述的搅拌子(6)两端上部固定有圆板。

## 妇产科护理用便于药物溶解的清洗装置

### 技术领域

[0001] 本实用新型涉及医护附属设备领域,特别是一种妇产科护理用便于药物溶解的清洗装置。

### 背景技术

[0002] 妇产科护理中,为了尽早康复,经常要对炎症部位进行清洗消毒。传统的清洗消毒方式是在一个盆内倒入水,水中倒入药物溶解,然后对病灶部位进行清洗。采用此种清洗方式,有时药物在水中溶解不充分,药液浓度不够,清洗的效果不好,药液不能完全深入病灶处,清洗不彻底,费时费力,影响治疗效果。

### 发明内容

[0003] 本实用新型所要解决的技术问题是克服背景技术中存在的目前使用的冲洗消毒方式药液溶解不充分清洗效果不好的问题,而提供一种妇产科护理用便于药物溶解的清洗装置,该妇产科护理用便于药物溶解的清洗装置利用磁力搅拌器充分溶解药物,用冲洗泵冲洗,清洗方便干净彻底,省时省力,治疗效果好。

[0004] 本实用新型解决其问题可通过如下技术方案来达到:该妇产科护理用便于药物溶解的清洗装置包括清洗车,所述的清洗车包括带万向轮的底座,所述底座一端竖直固定连接立柱,立柱中部固定连接支撑台,与支撑台相对一侧的立柱固定接有推手,所述支撑台与底座平行设置,支撑台与底座间装有储物柜;所述支撑台上置有磁力搅拌器、药箱及药泵,所述磁力搅拌器上放置有容器,容器底部置有搅拌子,所述药箱底部的支撑台上放置有固定座;所述容器、药箱及药泵连通,所述药泵通过输液管与清洗管连通,所述清洗管上设有若干喷药孔。

[0005] 本实用新型与上述背景技术相比较可具有如下有益效果:该妇产科护理用便于药物溶解的清洗装置由于采用上述结构,先将水及药物放入容器内,充分搅拌后,将溶解混合好的药液放入药箱内,药泵从药箱内泵药,药泵通过输液管将药液泵入到清洗管;药液通过喷药孔流入到病灶处,从而完成工作过程。该清洗装置易于操作,药液能够完全深入病灶处,清洗效果不好,干净彻底,省时省力。

[0006] 附图说明:

[0007] 附图1是本实用新型的结构示意图。

[0008] 图中:1-底座,2-支撑台,3-推手,4-立柱,5-容器,6-搅拌子,7-储物柜,8-药箱,9-药泵,10-输液管,11-清洗管,12-固定座,13-磁力搅拌器。

[0009] 具体实施方式:

[0010] 下面结合附图将对本实用新型作进一步说明:

[0011] 如图1所示,该妇产科护理用便于药物溶解的清洗装置,包括清洗车,所述的清洗车包括带万向轮的底座1,所述底座1一端竖直固定连接立柱4,立柱4中部固定连接支撑台2,与支撑台2相对一侧的立柱4固定接有推手3,所述支撑台2与底座1平行设置,支撑

台 2 与底座 1 间装有存物柜 7;所述支撑台 2 上置有磁力搅拌器 13、药箱 8 及药泵 9,所述磁力搅拌器 13 上放置有容器 5,容器 5 内底部置有搅拌子 6,所述的搅拌子 6 两端上部固定有圆板,目的是搅拌的更彻底;所述药箱 8 底部的支撑台 2 上放置有固定座 12;所述容器 5、药箱 8 及药泵 9 连通,所述药泵 9 通过输液管 10 与清洗管 11 连通,所述清洗管 11 上设有若干喷药孔。

[0012] 该妇产科护理用便于药物溶解的清洗装置使用时,先将水及药物放入容器内,充分搅拌后,将溶解混合好的药液通过连接管放入药箱 8 内,连接管上接有阀。药泵 9 从药箱 8 内泵药,药箱 8 放置于固定座 12 内,防止移动掉落在地;药泵 8 通过输液管 10 将药液泵入到清洗管 11;药液通过喷药孔流入到病灶处,从而完成工作过程。该清洗装置易于操作,药液能够充分溶解完全深入病灶处,清洗效果好,干净彻底,省时省力。

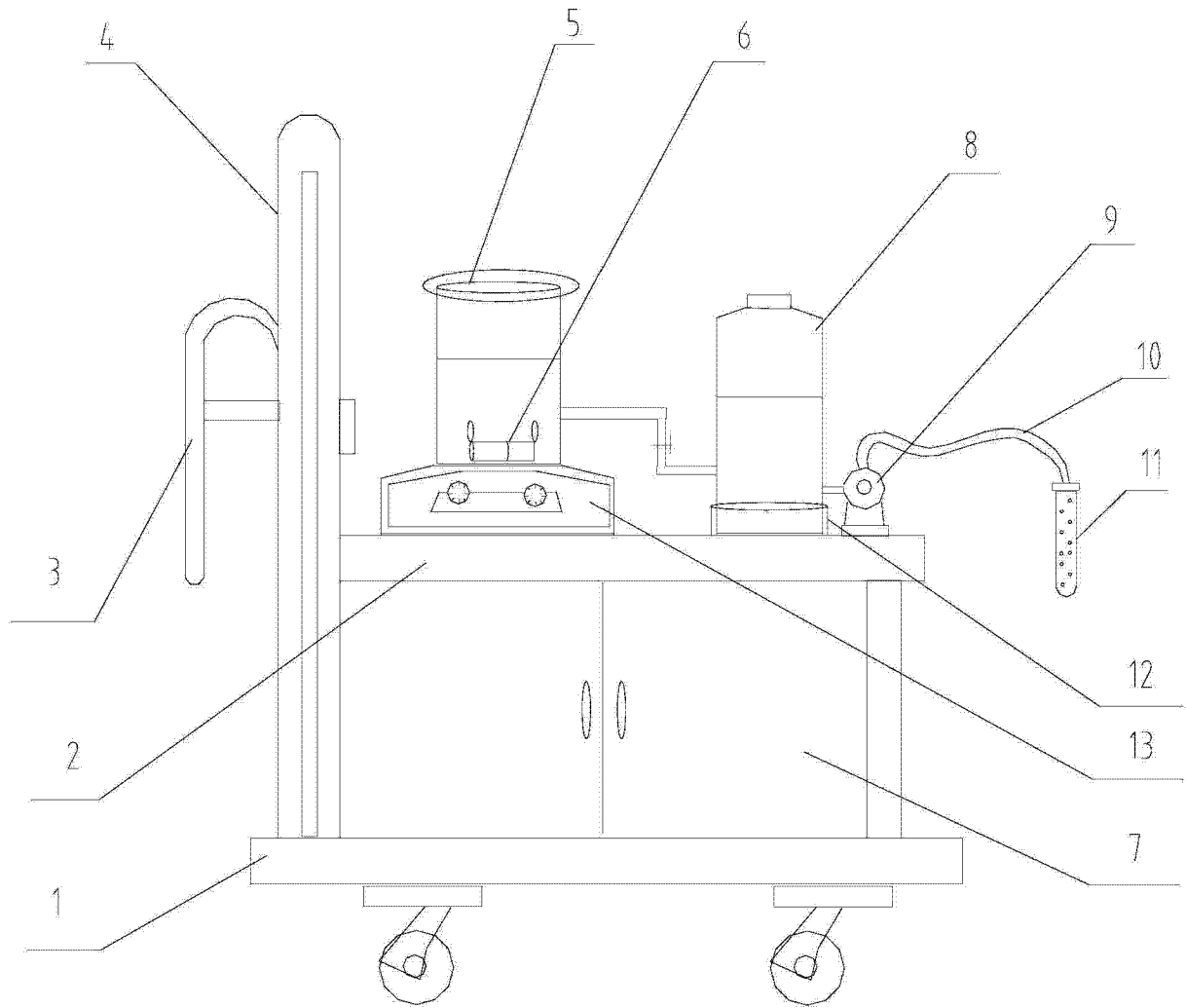


图 1