

19



OFICINA ESPAÑOLA DE  
PATENTES Y MARCAS

ESPAÑA



11 Número de publicación: **1 129 830**

21 Número de solicitud: 201400674

51 Int. Cl.:

**B65F 1/14** (2006.01)

12

SOLICITUD DE MODELO DE UTILIDAD

U

22 Fecha de presentación:

**18.08.2014**

43 Fecha de publicación de la solicitud:

**22.10.2014**

71 Solicitantes:

**ROJO PUENTE, Mikel Mirena (50.0%)**

**Ugasko, 5 - 15 D**

**48014 Bilbao (Bizkaia) ES y**

**CABALLERO BARTUREN, Paul (50.0%)**

72 Inventor/es:

**ROJO PUENTE, Mikel Mirena y**

**CABALLERO BARTUREN, Paul**

54 Título: **Contenedor de residuos desechables y automontable mejorado.**

ES 1 129 830 U

**DESCRIPCIÓN**

**Contenedor de residuos desechable y automontable mejorado**

**Sector de la técnica**

5 La presente invención se refiere a un contenedor de residuos desechable, en especial un contenedor de residuos destinado a su uso principalmente en eventos deportivos o al aire libre.

**Estado de la técnica**

Actualmente existen otras papeleras o contenedores de residuos automontables que su único modo de empleo es ubicándolos sobre una superficie plana horizontal que pasamos a citar a continuación:

- 10 1- CONTENEDOR AUTOMONTABLE DE UN SOLO USO Y NO DESMONTABLE: Número de publicación ES1022122 U (16.03.1993). Solicitante: PROMOCLAN, S.L. (ES)
- 15 2- CAJA AUTOMONTABLE CON MEDIOS DE CIERRE EN SUS EMBOCADURAS, APLICABLE COMO PAPELERA.: Número de publicación ES1045053 U (01.07.2000). Solicitante: MOIXENT PIZZA I & D, S.L. (ES)
- 3- PAPELERA DE CARTON: Número de publicación ES1072343 U (28.06.2010). Solicitante: RUIZ IVAEZ, MANUEL (ES)

20 **Descripción de la invención**

La presente invención tiene el cometido de presentar un contenedor de residuos automontable, desechable y pretroquelado que garantiza una forma ergonómica que facilita su agarre y garantiza así mismo la posibilidad de adecuarlo a cualquier superficie o soporte sin posibilidad de que caiga o se vuelque.

25 El cometido se soluciona con un contenedor de residuos desechable, pretroquelado y automontable de acuerdo con la reivindicación 1ª.

De acuerdo con ello se presenta un contenedor de residuos, en especial un contenedor de residuos desechable, pretroquelado y automontable elaborado con un material que permita su funcionalidad y diseño, en donde la habitual forma de cubo o de prisma que tienen estos  
30 contenedores se sustituye por una forma de ortoedro, que aporta una mayor ergonomía si se desea mantener el contenedor de residuos sujeto en la mano. Además, cuenta con una tira de adhesivo removible según la reivindicación 3ª que puede ser pegada y despegada en múltiples ocasiones y que cuenta con la potencia adhesiva necesaria para aguantar el contenedor más el peso de los residuos para los que está destinado. Este adhesivo le confiere al invento la  
35 posibilidad de ser fijado en cualquier superficie o soporte (por ejemplo el respaldo de un asiento en un recinto deportivo) liberando al usuario las manos para aumentar su comodidad y no limitando su uso a su colocación en una superficie de plano horizontal. En caso de que fuera fijado al suelo o a una superficie plana como una mesa, según la reivindicación 4ª la ventaja radica en que el adhesivo podría situarse en la base del contenedor evitando su caída por

efecto del aire o de golpes accidentales. Por último, al ser un contenedor desechable deberá ser retirado y llevado a otro contenedor destinado a su recogida. Para que desde el final de su uso hasta su retirada no sean vertidos los residuos almacenados cuenta con una tapa que evita que los residuos puedan salir según la reivindicación 2ª.

- 5 De esta manera, se evita la necesidad de un soporte auxiliar para un contenedor desechable que libere las manos de los usuarios o que permita fijarlo y evite su caída.

Además, según la reivindicación 5ª el contenedor de residuos desechable y automontable mejorado permite su impresión en cuatricromía o calidad fotográfica convirtiéndolo en un perfecto soporte de comunicación o de publicidad al estar destinado su uso principal a eventos multitudinarios.

10 Por último, según la reivindicación 6ª el contenedor de residuos desechable y automontable mejorado está elaborado en un material que aguanta la humedad para soportar desechos como pipas, chicles o caramelos y así poder adecuarse a la clase de desperdicios que habitualmente se dan en eventos deportivos que son los principales destinatarios de la invención.

### 15 Descripción de los dibujos

La Figura 1 es un plano en abierto del ortoedro que compondrá el contenedor una vez montado. En el plano se aprecia lo que posteriormente será la tapa (1), la pestaña (3) que una vez adherida al extremo libre alargado del trapecio opuesto (2) permitirá que el contenedor sea automontable mediante la presión en los extremos encajando con esta presión las pestañas inferiores (4). La pestaña que posee la tapa en su extremo (5) permite el cierre asegurado del contenedor una vez finalizado su uso mediante su encaje en la ranura destinada a su uso (6).

25 La Figura 2 es la visualización tridimensional del contenedor una vez montado. Por un lado está la representación de cómo queda mientras está siendo usado (7) y en el otro lado cómo queda el contenedor una vez cerrado tras su uso (8).

En la figura 3 se aprecia el adhesivo removible que sirve para poder situar el contenedor en cualquier superficie o soporte vertical o semi vertical (9) o su disposición que permite fijarlo a una superficie horizontal o semi horizontal (10) impidiendo su caída por efecto del viento o de golpes accidentales.

### 30 Exposición detallada de un modo de realización de la invención.

Según posible forma de realización, el contenedor de residuos consiste en un ortoedro conformado por una base realizada por pestañas encajables que una vez encajadas adoptarán una forma cuadrada, cuatro lados con forma trapecial y una tapa de forma cuadrada que permite su cierre. El plano en abierto incorpora una pestaña en el lado alargado libre de uno de los trapecios de los extremos que será adherido al trapecio opuesto de forma que queden plegados exactamente dos de los trapecios sobre los otros dos. Esto permite que sea automontable apretando los extremos las pestañas que conforman la base se encajen y doten

de solidez al contenedor quedando conformado y con la tapa abierta a fin de que puedan depositarse dentro los residuos. El material que lo conforma está especialmente pensado para soportar la humedad dotando al invento de la suficiente resistencia como para soportar desperdicios parcialmente mojados o ensalivados tales como pipas o chicles. El ortoedro cuenta en una de sus caras (la que queda inmediatamente debajo y unida por una línea de dobléz a la tapa) con una tira de adhesivo removible que permite su adhesión a cualquier superficie tantas veces como sea necesario y que cuenta con la suficiente fuerza de agarre como para soportar el peso contenido con el uso al que está destinado el contenedor. Este adhesivo puede ubicarse así mismo en la parte exterior de la base del contenedor pudiendo fijarla a un plano horizontal o semi horizontal con mayor estabilidad.

**REIVINDICACIONES**

1. El contenedor de residuos desechable y automontable mejorado caracterizado porque posee una forma de ortoedro que mejora la ergonomía a la hora de sujetarlo respecto a otras formas geométricas.

5

2. El contenedor de residuos desechable y automontable mejorado, según la reivindicación 1ª, caracterizado porque posee una tapa que permite el cierre del contenedor una vez terminado su uso evitando el vertido de los residuos y que se asegura mediante una pestaña introducida en una ranura para darle mayor solidez al cierre.

10

3. El contenedor de residuos desechable y automontable mejorado, según la reivindicación 1ª, caracterizado porque posee un elemento adhesivo removible que situado en la parte exterior del trapecio que queda inmediatamente debajo al unido a la tapa por una línea de doblez que permite su fijación a cualquier soporte o superficie no limitando su uso a su colocación en un plano horizontal.

15

4. El contenedor de residuos desechable y automontable mejorado, según la reivindicación 1ª, caracterizado porque posee un elemento removible que situado en la parte inferior del contenedor en su lado exterior permite su fijación a un plano horizontal o levemente inclinado evitando que se vierta o se caiga por efecto del viento o de golpes accidentales.

20

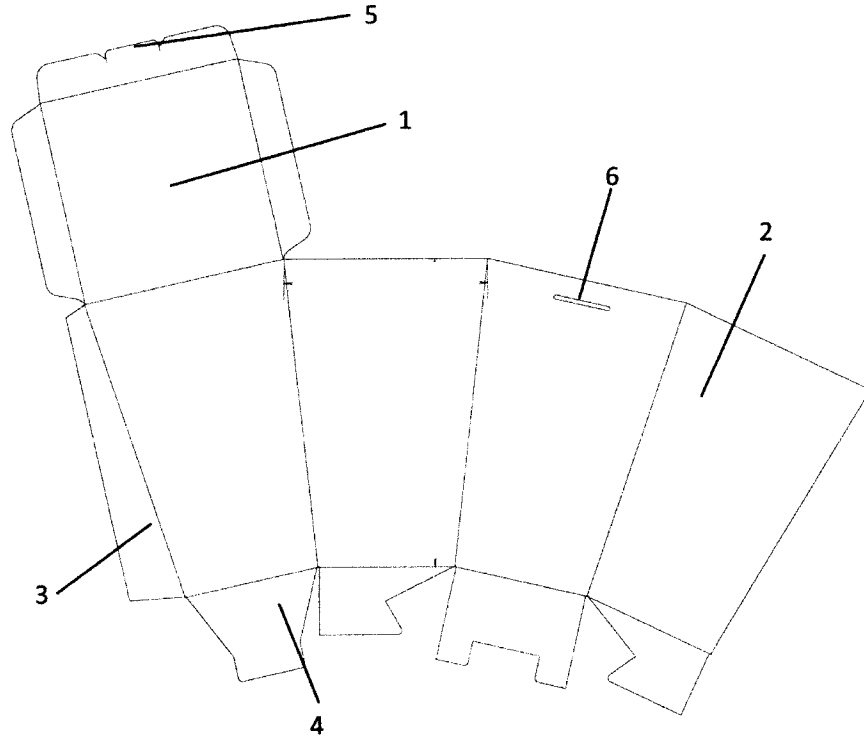
5. El contenedor de residuos desechable y automontable mejorado, según la reivindicación 1ª, caracterizado porque está realizado en un material que permite su impresión cuatricromía o calidad fotográfica que permite la inclusión de diseños a todo color ideales para ser utilizados como soporte publicitario o de comunicación.

25

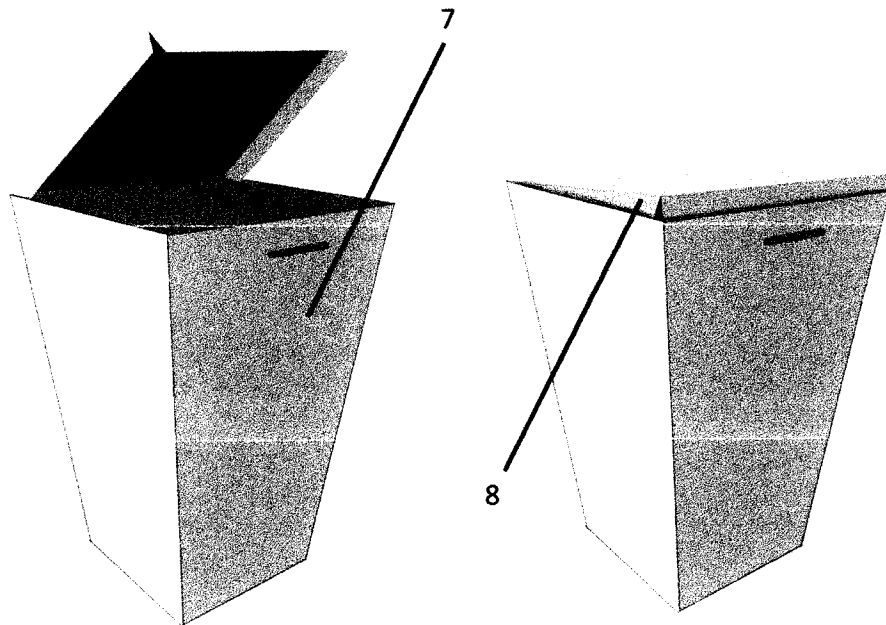
6. El contenedor de residuos desechables y automontable mejorado, según la reivindicación 1ª, está caracterizado porque se realiza en un material que soporta los desperdicios húmedos como pudieran ser chicles o cáscaras de pipa por ejemplo no viéndose resentida la integridad del contenedor.

30

**Figura 1**



**Figura 2**



**Figura 3**

