

## (12) 实用新型专利

(10) 授权公告号 CN 202588734 U

(45) 授权公告日 2012. 12. 12

(21) 申请号 201220082326. X

(22) 申请日 2012. 03. 07

(73) 专利权人 余小梅

地址 526300 广东省广宁县螺岗社区居委会  
居委宿舍

(72) 发明人 余小梅

(51) Int. Cl.

A46B 11/02 (2006. 01)

A46B 5/00 (2006. 01)

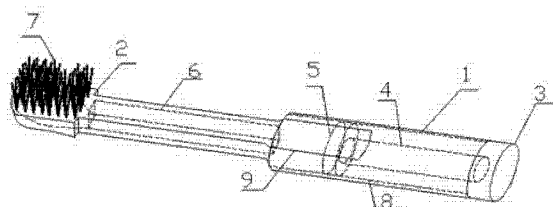
权利要求书 1 页 说明书 2 页 附图 1 页

### (54) 实用新型名称

一种可装牙膏的牙刷

### (57) 摘要

本实用新型公开了一种可装牙膏的牙刷,包括牙刷手柄,及连接在牙刷手柄上的牙刷头,及设置在牙刷手柄内的旋转装置;所述旋转装置包括转盘、螺旋杆和柱塞头。通过转动转盘,螺旋杆伸长,推动柱塞头把装在牙刷手柄内的牙膏挤入牙刷头内的牙膏流道,再从牙刷头设置有的小口中流出。本实用新型把牙刷和牙膏结合在一起,非常适合旅行时的一次性使用。



1. 一种可装牙膏的牙刷,其特征在于:包括牙刷手柄,及连接在牙刷手柄上的牙刷头,及设置在牙刷手柄内的旋转装置;所述牙刷手柄内设置有装牙膏腔,表面设置有透明观察口,所述牙刷头通过螺纹连接在牙刷手柄上,牙刷头内开设有牙膏流道,与装牙膏腔相通,且牙刷头头部安装有刷毛,在刷毛旁边开设有小孔,所述旋转装置包括转盘、螺旋杆和柱塞头。

2. 根据权利要求1所述的可装牙膏的牙刷,其特征在于:所述转盘扣在牙刷手柄的尾部,螺旋杆连接在转盘上,头上安装柱塞头。

## 一种可装牙膏的牙刷

### 技术领域

[0001] 本实用新型涉及一种可装牙膏的牙刷。

### 背景技术

[0002] 随着人们生活水平的提高,越来越多的人喜欢外出旅游,旅游产品相继推出,对于牙刷和牙膏的产品都是对原有的形状进行缩小,没有其改变本质,不太实用。

### 发明内容

[0003] 本实用新型所要解决的技术问题是提供一种能直接把牙膏装在牙刷里使用的牙刷。

[0004] 本实用新型是通过以下技术方案来实现的:一种可装牙膏的牙刷,包括牙刷手柄,及连接在牙刷手柄上的牙刷头,及设置在牙刷手柄内的旋转装置;所述牙刷手柄内设置有装牙膏腔,表面设置有透明观察口,可以方便查看牙膏的使用量,所述牙刷头通过螺纹连接在牙刷手柄上,牙刷头内开设有牙膏流道,与装牙膏腔相通,且牙刷头头部安装有刷毛,在刷毛旁边开设有小孔,让牙膏可以流到外部,所述旋转装置包括转盘、螺旋杆和柱塞头。

[0005] 进一步地,所述转盘扣在牙刷手柄的尾部,螺旋杆连接在转盘上,头上安装柱塞头,柱塞头可以使牙膏挤得更干净。

[0006] 本实用新型的可装牙膏的牙刷的有益效果是:通过转动转盘,螺旋杆伸长,推动柱塞头把装在牙刷手柄内的牙膏挤入牙刷头内的牙膏流道,再从牙刷头设置有的小口中流出。本实用新型把牙刷和牙膏结合在一起,非常适合旅行时的一次性使用。

### 附图说明

[0007] 为了易于说明,本实用新型由下述的具体实施例及附图作以详细描述。

[0008] 图1为本实用新型的可装牙膏的牙刷示意图。

### 具体实施方式

[0009] 如图1所示,本实用新型的一种可装牙膏的牙刷,包括牙刷手柄1,及连接在牙刷手柄1上的牙刷头2,及设置在牙刷手柄1内的旋转装置;所述牙刷手柄1内设置有装牙膏腔8,表面设置有透明观察口9,可以方便查看牙膏(未图示)的使用量,所述牙刷头2通过螺纹连接在牙刷手柄1上,牙刷头2内开设有牙膏流道6,与装牙膏腔8相通,且牙刷头2头部安装有刷毛7,在刷毛7旁边开设有小孔(未图示),让牙膏(未图示)可以流到外部,所述旋转装置包括转盘3、螺旋杆4和柱塞头5。

[0010] 其中,所述转盘3扣在牙刷手柄1的尾部,螺旋杆4连接在转盘3上,头上安装柱塞头5,柱塞头5可以使牙膏(未图示)挤得更干净。

[0011] 本实用新型的可装牙膏的牙刷的有益效果是:通过转动转盘,螺旋杆伸长,推动柱塞头把装在牙刷手柄内的牙膏挤入牙刷头内的牙膏流道,再从牙刷头设置有的小口中流

出。本实用新型把牙刷和牙膏结合在一起,非常适合旅行时的一次性使用。

[0012] 以上所述,仅为本实用新型的具体实施方式,但本实用新型的保护范围并不局限于此,任何不经过创造性劳动想到的变化或替换,都应涵盖在本实用新型的保护范围之内。因此,本实用新型的保护范围应该以权利要求书所限定的保护范围为准。

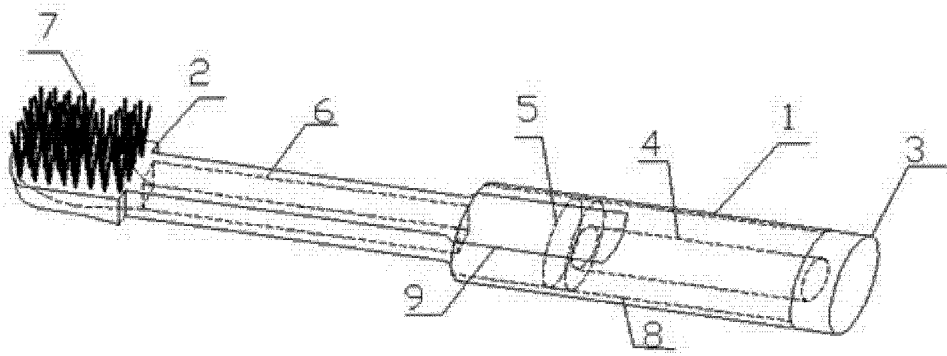


图 1