

①9



OFICINA ESPAÑOLA DE  
PATENTES Y MARCAS

ESPAÑA



①1 Número de publicación: **1 065 435**

②1 Número de solicitud: U 200701082

⑤1 Int. Cl.:  
**A47C 31/00** (2006.01)

①2

SOLICITUD DE MODELO DE UTILIDAD

U

②2 Fecha de presentación: **23.05.2007**

⑦1 Solicitante/s: **Roberto Cortés Miró  
Maestro Serrano, 22  
46940 Manises, Valencia, ES**

④3 Fecha de publicación de la solicitud: **16.08.2007**

⑦2 Inventor/es: **Davo Moral, Jesús**

⑦4 Agente: **Marqués Morales, Juan Fernando**

⑤4 Título: **Cantonera protectora para colchones.**

ES 1 065 435 U

## DESCRIPCIÓN

Canterera protectora para colchones.

### Campo técnico

El objeto de la presente invención, tal y como se expresa en el enunciado de esta memoria descriptiva, hace referencia a una canterera protectora para colchones, del tipo empleado para la protección de sus esquinas preferiblemente durante los procesos de traslado y colocación de los mismos en su lugar de uso, aunque opcionalmente también puede ser utilizada en la protección de las esquinas de cualquier otro producto u objeto que lo requiera.

### Antecedentes de la invención

Tradicionalmente, después de fabricarse un colchón, este se emblista, se embolsa o se recubre preferiblemente mediante una o varias películas de plástico, por cualquier método que se considere el adecuado, en la misma factoría, para su posterior traslado hasta el punto de venta y/o hasta el usuario.

Normalmente, los operarios encargados del traslado, o bien el propio usuario, suelen trasladar el colchón de lado y asíéndolo por sus esquinas y/o arrastrándolo por el suelo, y ello es en sí mismo un inconveniente ya que se trata de un objeto que es voluminoso y pesado y, por lo tanto, incómodo y difícil de maniobrar con; además, choca fácilmente y se atasca con otros objetos que se encuentren en su camino; también puede atascarse contra el propio suelo sobre el que se intenta deslizar si este no está pulimentado, ya que el coeficiente de rozamiento de una superficie flexible y plastificada contra un suelo poco o nada pulido, es elevado.

Existe un segundo inconveniente que consiste en que dadas estas circunstancias, es muy probable que, durante el traslado del colchón, la cobertura se rompa accidentalmente, sobre todo por las esquinas ya que son los puntos más débiles de dicha cobertura. En tal caso, las esquinas que entran en contacto directo con el suelo se ensucian y, en el peor de los casos, quedan dañadas.

En estas condiciones, no se puede suministrar el colchón al cliente siendo necesario eliminar dicha suciedad para vender dicho colchón como nuevo a estrenar. El problema es que la devolución del colchón a la factoría para su lavado implica unos gastos logísticos muy elevados por lo que en la mayoría de casos, el colchón con una esquina sucia es desechado y destruido, o vendido a un precio muy por debajo que el de coste, lo cuál provoca serias pérdidas al fabricante o al intermediario del punto de venta.

### Descripción de la invención

Con el fin de superar estos inconvenientes, se ha diseñado la novedosa canterera protectora para colchones, objeto de la presente memoria técnica.

En términos generales, la presente invención se refiere a un novedoso dispositivo protector de esquinas de colchón, que presenta varias ventajas; la primera consiste en el hecho de que un colchón provisto del novedoso dispositivo puede ser arrastrado y deslizado con poco esfuerzo y sin ninguna dificultad sobre, prácticamente, cualquier tipo de suelo, esté pulido o no; otra ventaja consiste en el hecho de que al estar específicamente protegidas las esquinas del colchón, que son los puntos más fácilmente dañables del mismo, la posibilidad de que el colchón quede dañado en las mismas es prácticamente inexistente; además, una tercera ventaja consiste en el hecho de que un colchón

colocado de lado y provisto de la novedosa canterera en cada una de sus cuatro esquinas, queda elevado sobre el suelo y, por lo tanto, su zona central tampoco queda en contacto con el suelo quedando así también protegida.

Todas estas ventajas se consiguen debido a que el nuevo invento consiste en una canterera protectora con una zona abombada o sobresaliente, de tal manera que cuando el colchón es apoyado en el suelo, este queda apoyado sobre esas zonas sobreelevadas, las cuales al tener menor superficie que la propia arista del colchón (cuando esta se deforma por efecto de su peso) facilitan notablemente su movimiento al presentar menor resistencia al avance.

La novedosa canterera presenta la ventaja adicional de que es muy fácilmente manufacturable, preferiblemente mediante termo conformado de láminas de plástico.

El nuevo dispositivo está constituido en esencia por un cuerpo prismático de sección triangular hueco, en cuyas caras perpendiculares mayores se han practicado uno o varios abombamientos orientados hacia el exterior de la canterera, o se han añadido uno o varios elementos postizos igualmente posicionados hacia el exterior, que ayudan a que, cuando dicha pieza es insertada en las esquinas de un colchón y el colchón se posiciona de costado sobre una de sus caras laterales (tanto mayores como menores), este repose en el firme a través de las zonas abombadas de las cantereras, quedando aristas y caras laterales del colchón sobreelevadas del suelo.

### Descripción de los dibujos

Con el objeto de ilustrar cuanto hasta ahora hemos expuesto, se acompaña a la presente memoria descriptiva y formando parte integrante de la misma, de un conjunto de dibujos en los que se ha representado de manera simplificada y esquemática, un ejemplo de realización práctica únicamente explicativo aunque no limitativo, de las características de la novedosa invención.

Las figuras 1, 2 y 3 muestran tres vistas, en planta, alzado y perfil respectivamente, de la novedosa canterera.

Las figuras 4 y 5 muestran dos vistas en perspectiva, interior y exterior respectivamente, de la canterera.

La figura 6 muestra un colchón de perfil, dotado de una canterera en cada una de sus cuatro esquinas, apoyado parcialmente en el suelo, tal y como sería posicionado para su transporte.

La figura 7 muestra una canterera según la invención con una zona abombada formada por varias protuberancias.

### Descripción de un ejemplo práctico

En las figuras que acompañan a la presente memoria se describe, a modo de ejemplo, un caso práctico de realización del dispositivo objeto de la misma.

El nuevo dispositivo está constituido en esencia por un cuerpo prismático de sección triangular (1), hueco por dentro, en cuyas caras perpendiculares mayores (2) se ha practicado un abombamiento (3) o varios (fig.7) de manera que cuando el colchón (4) con las cantereras insertadas en sus esquinas es apoyado en el suelo (5), este reposa en el firme a través de las zonas abombadas (3), quedando aristas y caras laterales del colchón sobreelevadas del suelo (5).

Serán independientes del objeto de la presente in-

vención los materiales que se empleen en la fabricación de los distintos elementos que la componen, así como las formas, dimensiones y accesorios que pueda presentar, pudiendo ser reemplazados por otros técnicamente equivalentes, siempre que no afecten a la

esencialidad de la misma ni se aparten del ámbito definido en el apartado de reivindicaciones.

5 Establecido el concepto expresado, se redacta a continuación la nota de reivindicaciones, sintetizando así las novedades que se desean reivindicar.

10

15

20

25

30

35

40

45

50

55

60

65

**REIVINDICACIONES**

1. Cantonera protectora para colchones, del tipo empleado para la protección de sus esquinas preferiblemente durante los procesos de traslado y colocación de los mismos en su lugar de uso, **caracterizada** esencialmente porque está constituida en esencia por

un cuerpo prismático hueco de sección triangular (1), en cuyas caras perpendiculares mayores (2) se disponen uno o varios abombamientos (3) orientados hacia el exterior realizados a partir del propio casco de la cantonera o mediante la inserción de elementos postizos o equivalentes.

5

10

15

20

25

30

35

40

45

50

55

60

65

FIG. 1

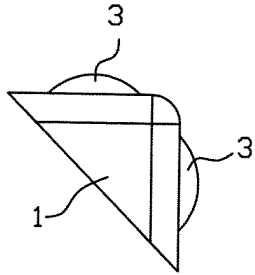


FIG. 2

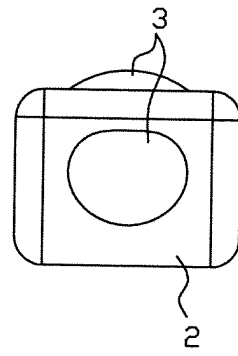


FIG. 3

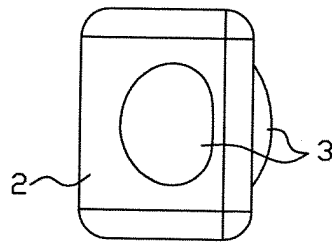


FIG. 4

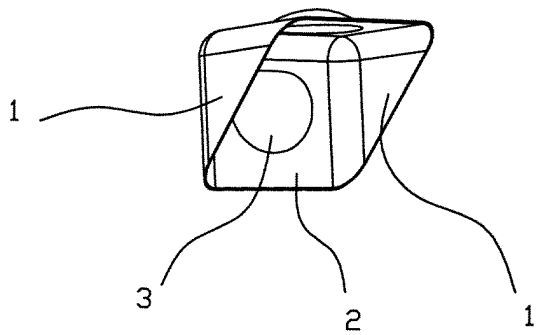


FIG 5

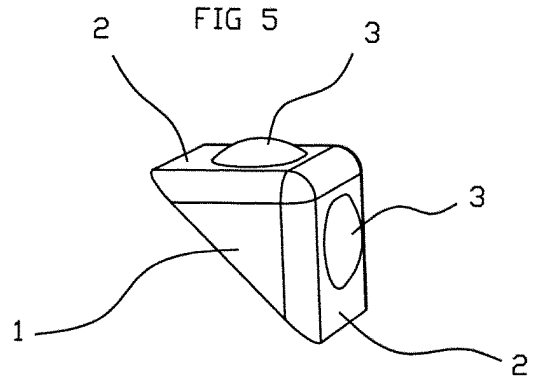


FIG. 6

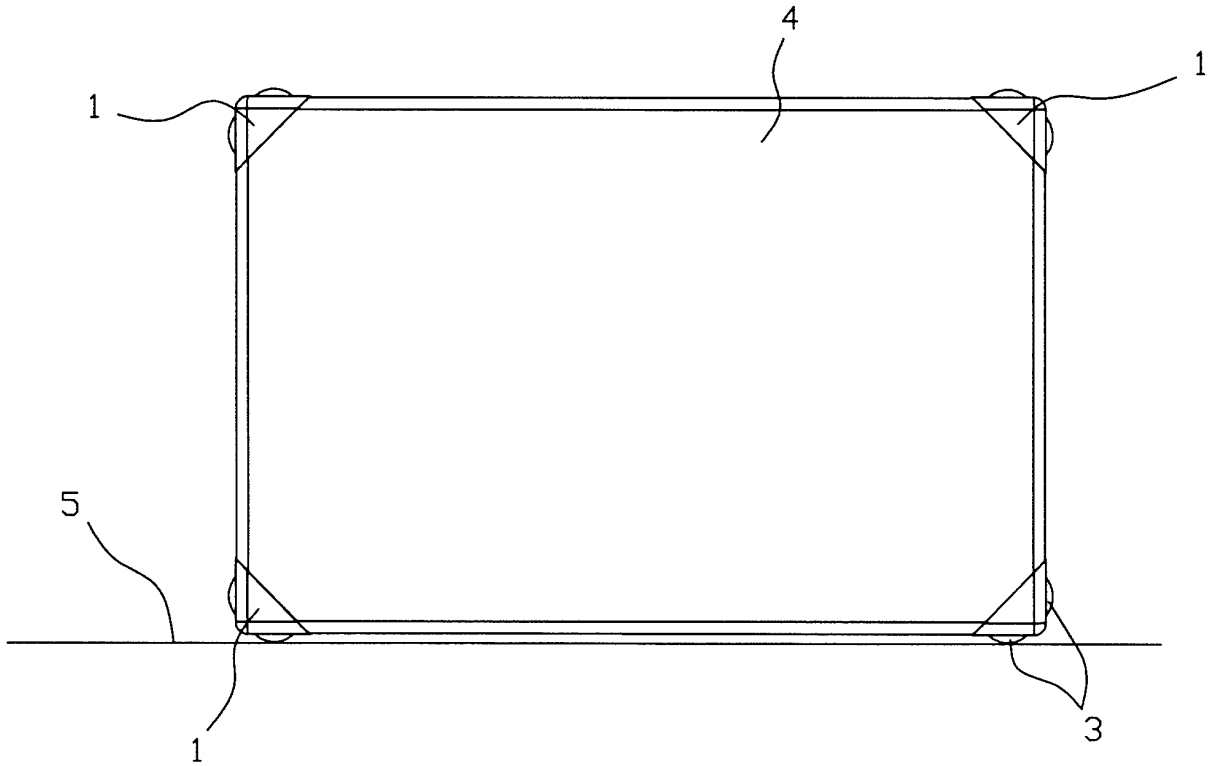


FIG. 7

