



CONFÉDÉRATION SUISSE
INSTITUT FÉDÉRAL DE LA PROPRIÉTÉ INTELLECTUELLE

(11) **CH 705 119 B1**

(51) Int. Cl.: *F21V 21/03 (2006.01)*
H02G 3/20 (2006.01)

Brevet d'invention délivré pour la Suisse et le Liechtenstein
Traité sur les brevets, du 22 décembre 1978, entre la Suisse et le Liechtenstein

(12) **FASCICULE DU BREVET**

(21) Numéro de la demande: 00017/12

(22) Date de dépôt: 05.01.2012

(24) Brevet délivré: 31.12.2012

(45) Fascicule du brevet publié: 31.12.2012

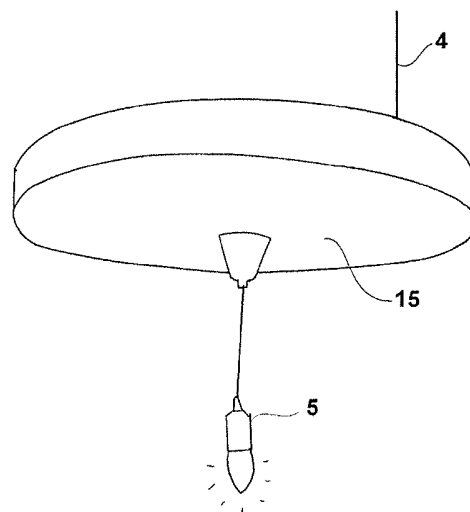
(73) Titulaire(s):
Jules Biétry, Mittelweg 2
3303 Jegenstorf (CH)

(72) Inventeur(s):
Jules Biétry, 3303 Jegenstorf (CH)

(54) **Dispositif pour déplacer un éclairage.**

(57) Le dispositif pour déplacer un éclairage permet de déplacer ce dernier à volonté et par simple manipulation parallèlement au plafond, tout en masquant, de façon décorative, les fils électriques et la fixation au plafond.

Il est caractérisé par quatre éléments: un élément de fixation (10), un élément de rotation (3), un élément de déplacement (11) ainsi qu'un élément décoratif (15).



Description

[0001] La présente demande de brevet concerne un dispositif pour déplacer un éclairage au plafond, parallèlement à celui-ci, sans faire apparaître sa fixation et son alimentation électrique, selon la revendication 1.

[0002] Le dispositif pour déplacer un éclairage trouve sa place dans l'équipement technique des locaux qui possèdent un éclairage.

[0003] Actuellement, il n'y a pas de dispositif dans le commerce permettant de déplacer un plafonnier à volonté et par simple manipulation sans que les fils électriques d'alimentation ainsi que la fixation au plafond deviennent visibles.

[0004] Aujourd'hui, lorsqu'on déplace un éclairage fixé au plafond pour qu'il reste, par exemple, centré au-dessus d'une table qui vient d'être déplacée, il n'y a pas d'autre solution que de déplacer sa fixation selon les besoins et de prolonger les fils électriques d'alimentation. La fixation ainsi que les fils électriques deviennent alors visibles. Le dispositif pour déplacer un éclairage selon l'invention apporte une solution à ces inconvénients en permettant le déplacement parallèlement au plafond.

Liste des figures

[0005]

fig. 1a et 1b: élément de fixation au plafond

fig. 2a et 2b: élément de rotation

fig. 3a et 3b: élément de déplacement

fig. 4: dispositif pour déplacer un éclairage sans élément décoratif

fig. 5: dispositif pour déplacer un éclairage avec élément décoratif

Réalisation de l'invention

Elément de fixation au plafond 10

[0006] L'élément qui assure la fixation au plafond se compose d'une plaque 1 dans laquelle est fixé un premier tube 2 de section circulaire, qui supporte l'élément de rotation 3 et permet le passage des fils électriques 4 d'alimentation de la lampe 5 (fig. 1a et 1b).

Elément de rotation 3

[0007] L'élément de rotation 3 se compose d'un profil rectangulaire percé d'un premier trou 6 par lequel passe le premier tube 2 de section circulaire de l'élément de fixation 10. Le profil est maintenu au premier tube 2 par une goupille 7; il est percé au deux extrémités par deux trous de passage 8, 8¹ permettant le passage de deux tubes 9, 9¹ de l'élément de déplacement, de section circulaire (fig. 2a et 2b).

Elément de déplacement 11

[0008] L'élément de déplacement 11 se compose d'un chariot 12 formé d'un tablar rectangulaire 13 et des deux tubes 9, 9¹ de l'élément de déplacement. Le tablar et les deux tubes 9, 9¹ sont maintenus ensemble par deux profils en U 14, 14¹, fixés aux extrémités du tablar. Les deux tubes 9, 9¹ coulissent dans les trous 8, 8¹ de l'élément de rotation 3. L'élément de déplacement 11 (fig. 3a et 3b) sert de support à un élément décoratif 15.

Elément décoratif 15

[0009] L'élément décoratif de forme ici circulaire (fig. 5) sert à cacher le mécanisme du dispositif pour déplacer un éclairage (fig. 4), y compris les fils électriques d'alimentation de la lampe ainsi que la fixation originale au plafond.

[0010] Il est clair pour l'homme de métier que l'élément de rotation 3 et l'élément de déplacement 11 peuvent être remplacés par un bras articulé (non illustré), sans sortir de la portée de l'invention.

[0011] En plus, l'élément de déplacement 11 peut être remplacé par au moins un bras télescopique et/ou des biellettes trapézoïdales (non illustrés). L'élément de déplacement ici décrit peut enfin avoir une autre forme que celle d'un rectangle.

Revendications

1. Dispositif pour déplacer la position d'un éclairage fixé au plafond, permettant de déplacer la position de l'éclairage à volonté et par simple manipulation parallèlement au plafond, tout en masquant les fils électriques et la fixation au plafond, caractérisé par le fait qu'il comporte quatre éléments:
 - un élément de fixation au plafond (10),

CH 705 119 B1

- un élément de rotation (3),
 - un élément de déplacement (11),
 - un élément décoratif (15) apte à cacher la fixation et l'alimentation électrique.
2. Dispositif selon la revendication 1, caractérisé par le fait que l'élément de déplacement (11) et l'élément de rotation (3) sont réalisés sous forme d'un bras articulé formé de deux ou plusieurs éléments.
 3. Dispositif selon la revendication 1, caractérisé par le fait que l'élément de déplacement comprend un bras télescopique.
 4. Dispositif selon la revendication 1, caractérisé par le fait que l'élément de déplacement comprend des biellettes trapézoïdales.

Figure 1 : élément de fixation au plafond

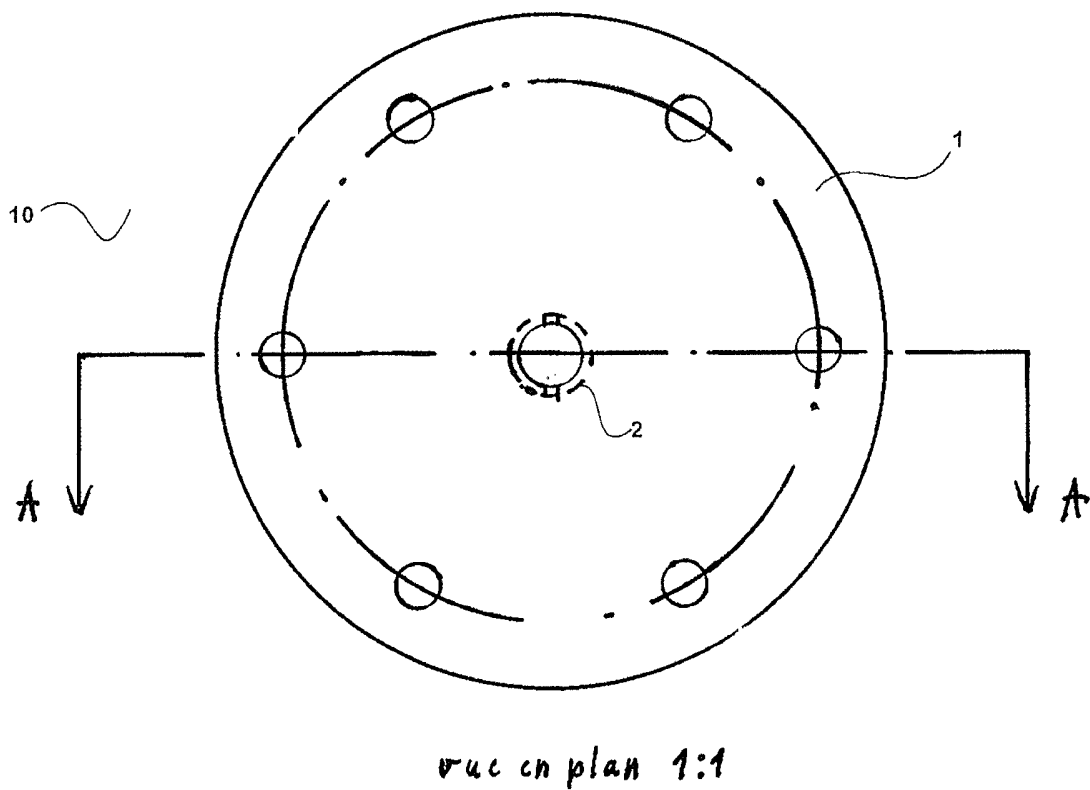
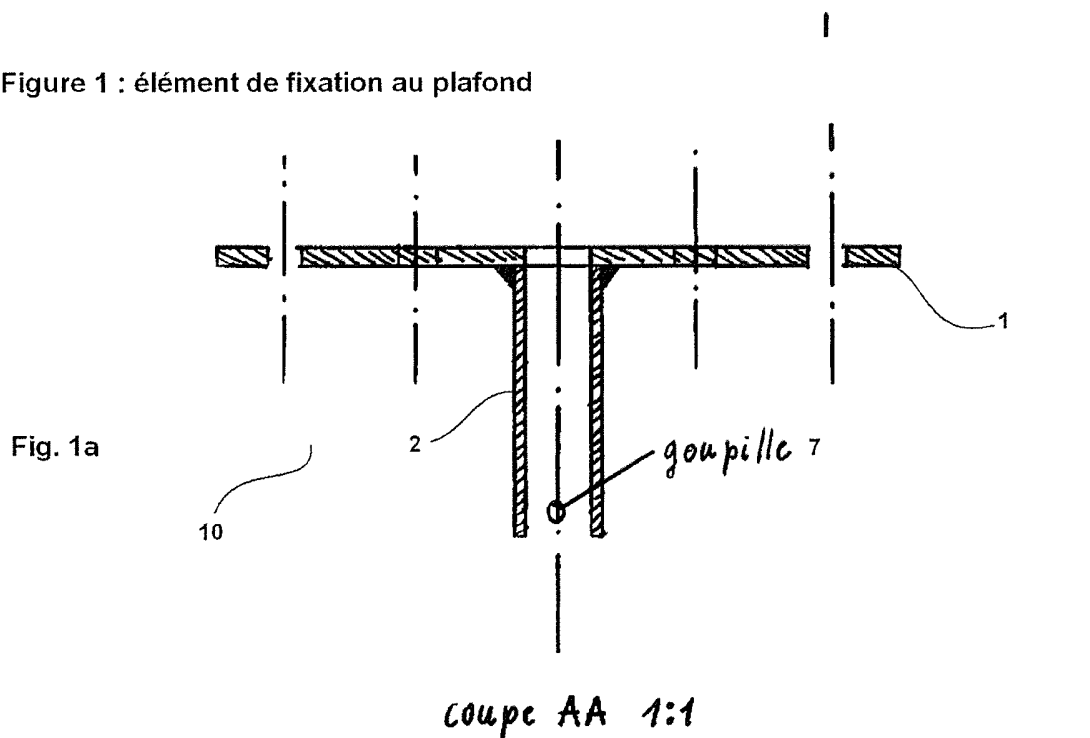


Figure 2 : élément de rotation

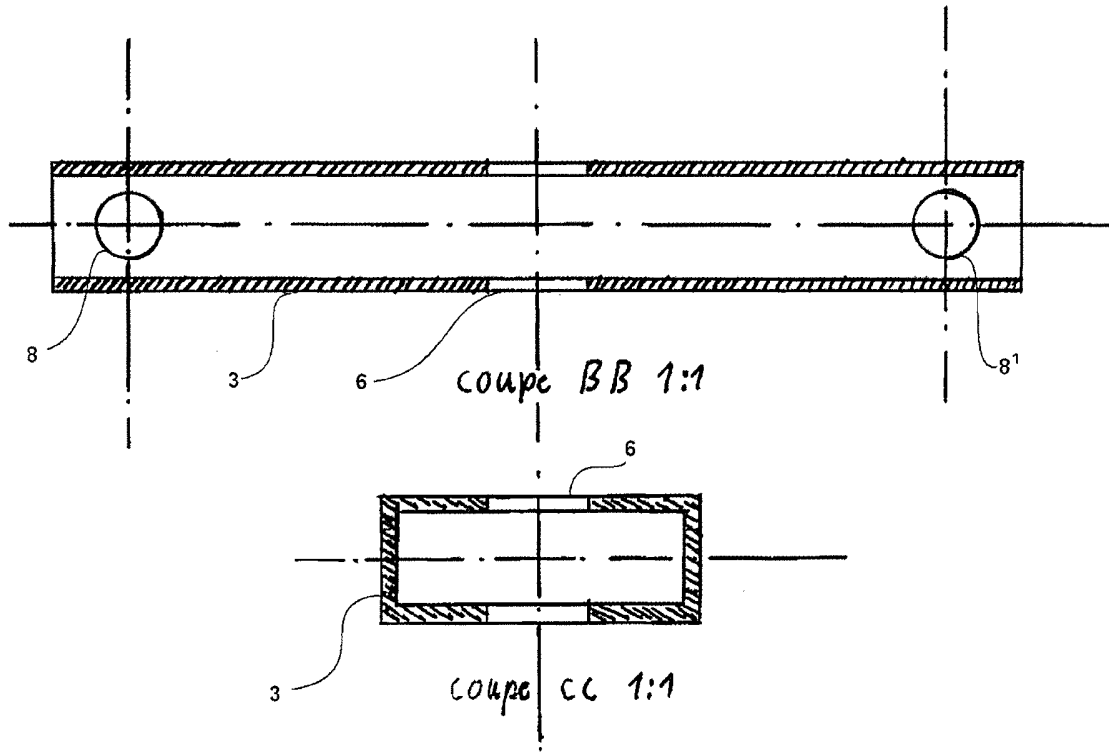


Fig. 2a

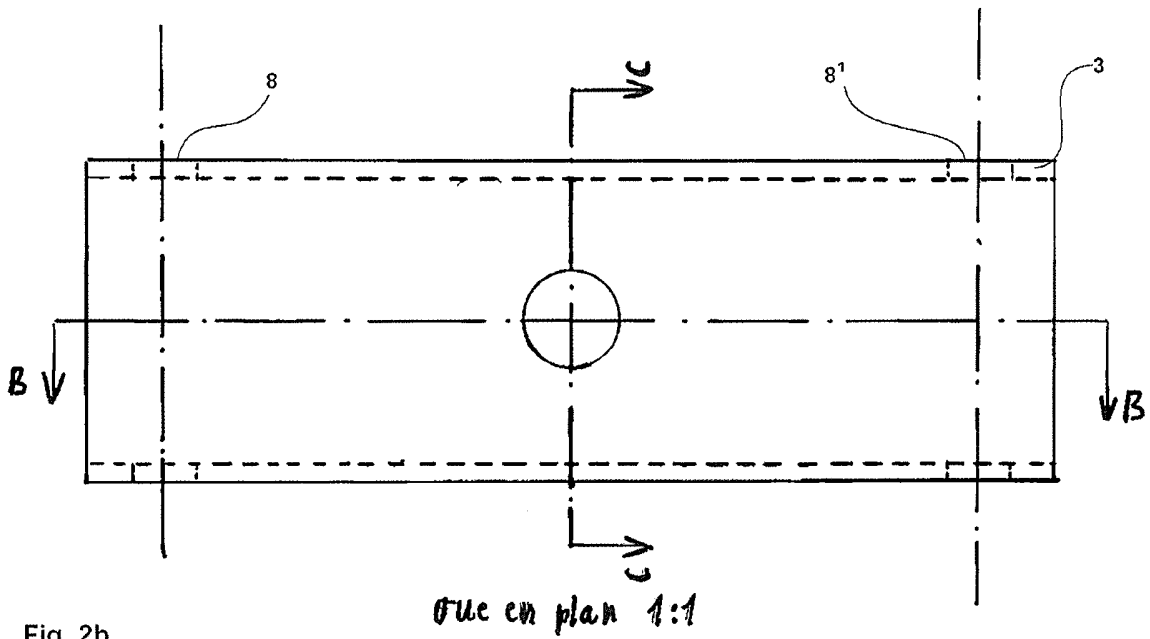


Fig. 2b

Figure 3 : élément de déplacement

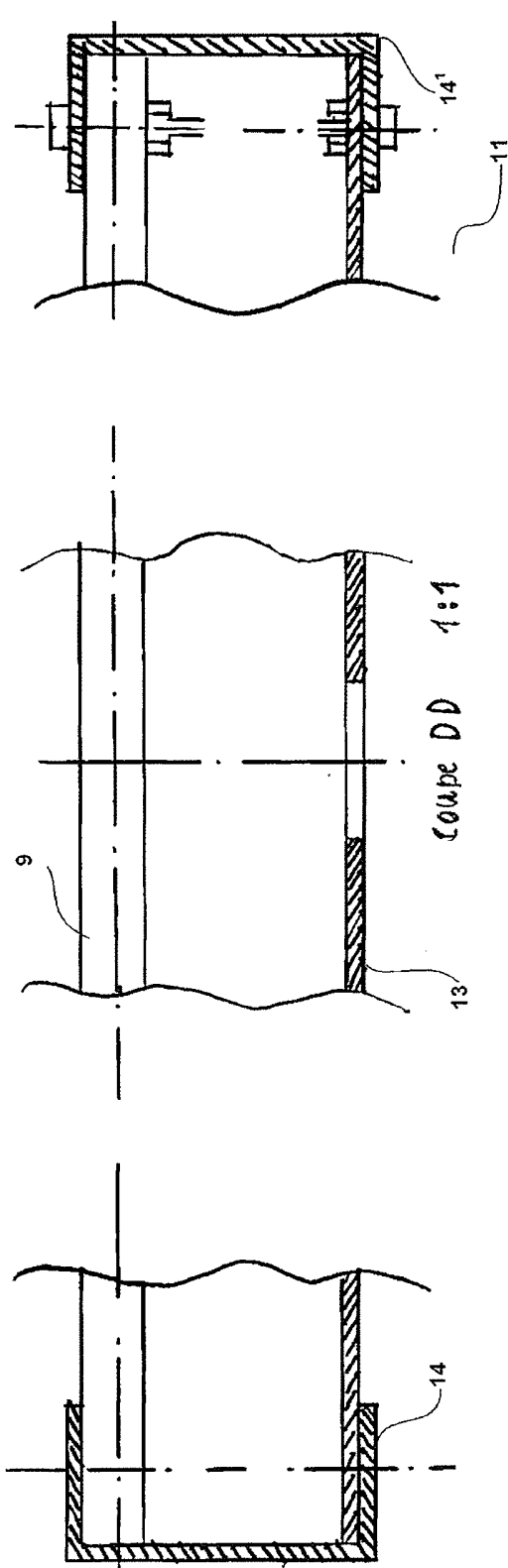


Fig. 3a

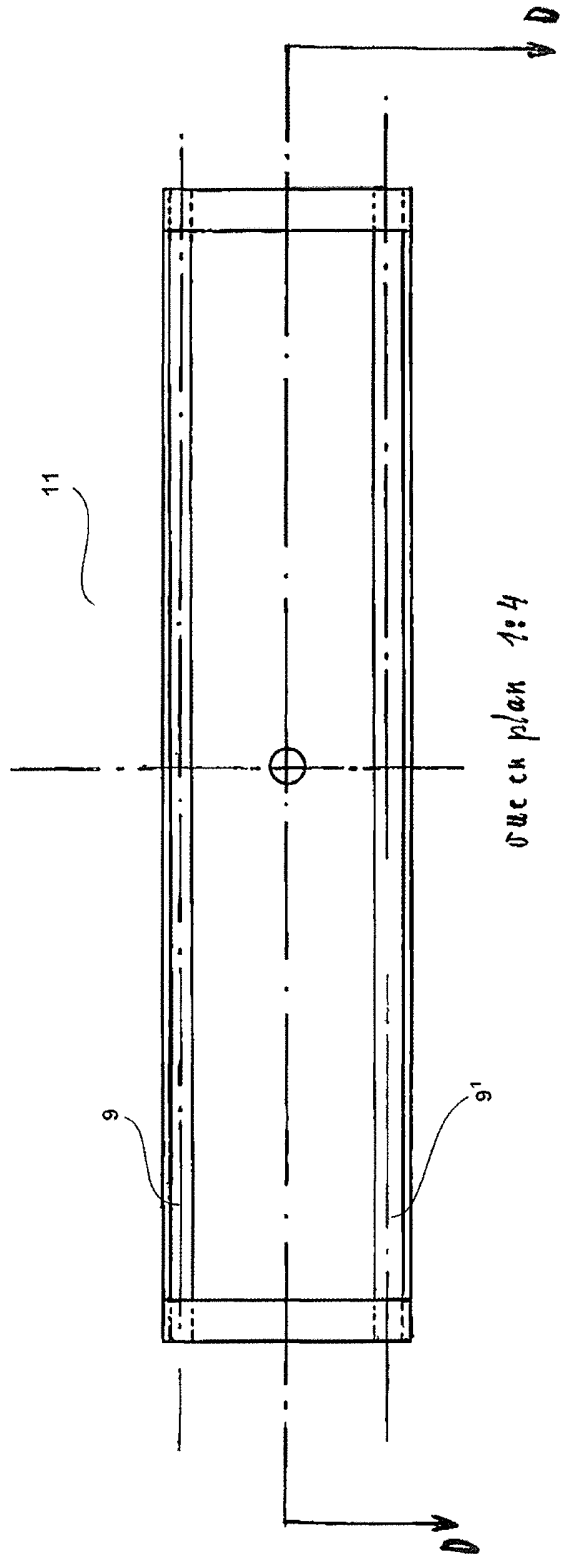


Fig. 3b

Figure 4 : déplace-trou sans élément décoratif

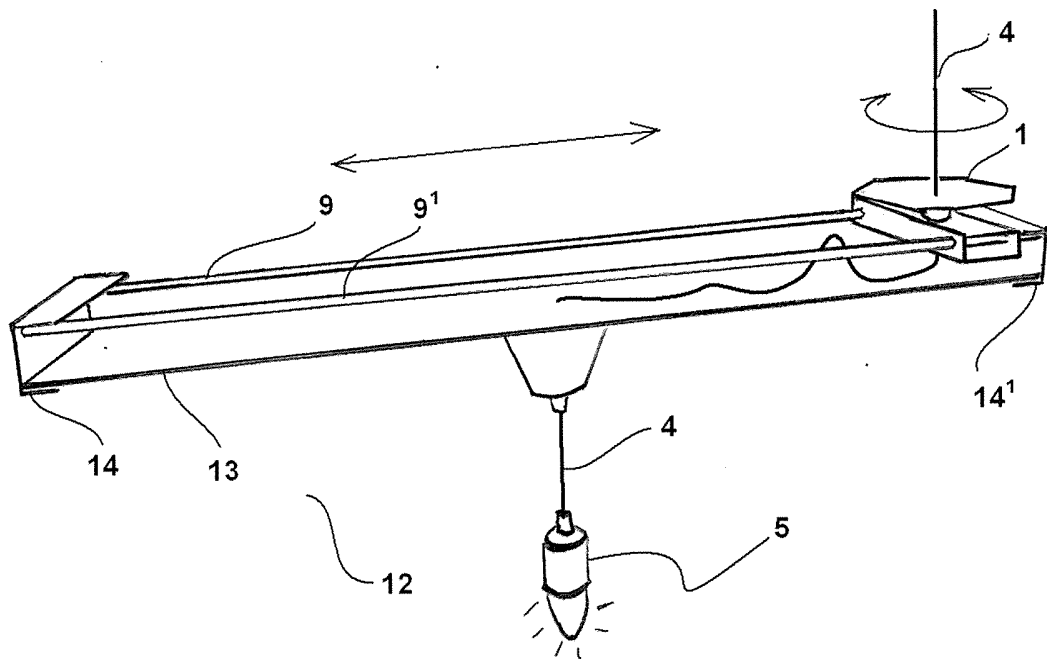


Figure 5 : déplace-trou avec élément décoratif

